



EFS 151

Li-Ionen-Dreirad-Gegengewichtsgabelstapler 1.5T

- Ideal für Räume mit niedrigen Deckenhöhen
- Lithium-Technologie mit integriertem Ladegerät
- Bluetooth-App für präventiven Service für effiziente Wartung
- Markterprobte Komponenten

LI-ION
TECHNOLOGY

EP EQUIPMENT CO.,LTD
www.ep-ep.com



Merkmale

■ Ideal für Räume mit niedrigen Deckenhöhen

Der EFS151 zeichnet sich durch sein kompaktes Design aus, insbesondere in der Höhe (<2,0 m), was ihn zu einem idealen Gerät für die Ausführung von Aufgaben in Räumen mit niedrigen Decken macht, wie z. B. in Einkaufszentren, alten Fabriken, Tiefgaragen, Lastenaufzügen und älteren Lagerhäusern - sogar mit einem 3F4350-Mast. Dieser 3-Rad-Stapler zeichnet sich außerdem durch einen kleinen Wenderadius von 1535 mm und ein geringes Gewicht von 2200 kg aus, was eine große Manövrierfähigkeit in engen Gängen und Zwischengeschossen ermöglicht.



■ Lithium-Technologie mit integriertem Ladegerät

Der EFS151 verfügt über eine wartungsfreie 48V/150Ah Lithium-Ionen-Batterie und ein internes 48V/50A-Ladegerät, das einen höheren Ladekomfort und eine längere Betriebszeit durch Gelegenheitsaufladung bietet und somit besser in den 24/7-Betrieb passt. Eine AGM-Version mit einem externen 48V/30A-Ladegerät ist ebenfalls erhältlich.



■ Bluetooth-App für präventiven Service für effiziente Wartung

Der EFS151 garantiert ein hohes Maß an Wartungseffizienz mit der EP Preventive Service App, die es dem Bediener ermöglicht, den Stapler über Bluetooth zu verbinden, um Parameter zu ändern und zu überwachen sowie Fehlercodes zu lesen, ohne ein Handgerät zu benötigen.



■ Markterprobte Komponenten

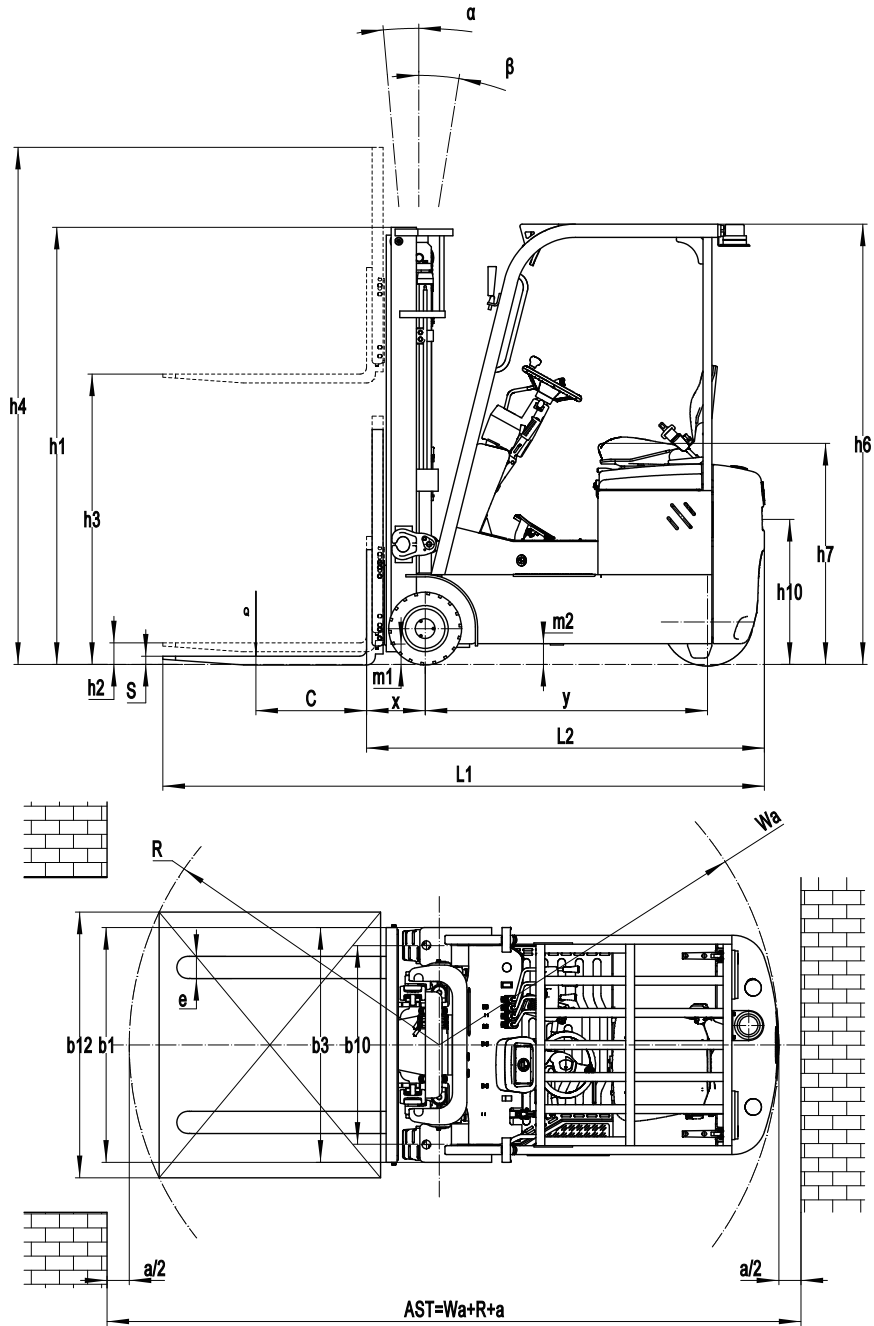
Für den EFS151 werden marktbewährte, zuverlässige Komponenten verwendet, die seine lange Lebensdauer fördern.



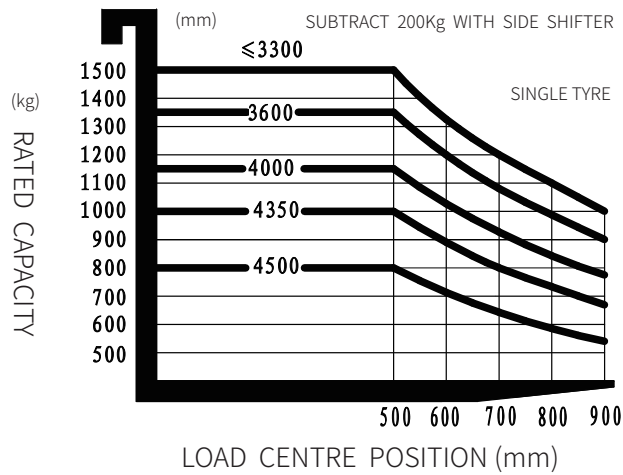
Li-Ionen-Dreirad-Gegengewichtsgabelstapler 1.5T

EFS151

Kennzeichen	1.1	Hersteller (Kurzbezeichnung)			EP	EP
	1.2	Typzeichen des Herstellers			EFS151 (Li-ion)	EFS151 (Lead-acid)
	1.3	Antrieb			Electric	Electric
	1.4	Bedienung			Seated	Seated
	1.5	Nenntragfähigkeit/Last	Q	kg	1500	1500
	1.6	Lastschwerpunktstand	c	mm	500	500
	1.8	Lastabstand	x	mm	265	265
	1.9	Radstand	y	mm	1275	1275
	Gewichte	2.1	Eigengewicht		kg	2200
2.2		Achslast mit Last vorn/hinten		kg	3290/410	3290/410
2.3		Achslast ohne Last vorn/hinten		kg	890/1310	890/1310
Räder/Fahrwerk	3.1	Bereifung			Solid Rubber	Solid Rubber
	3.2	Reifengröße, vorn			330×145	330×145
	3.3	Reifengröße, hinten			16x6-8	16x6-8
	3.5	Räder, Anzahl vorn/hinten (× = angetrieben)		mm	2/1x	2/1x
	3.6	Spurweite, vorn	b10	mm	905	905
	3.7	Spurweite, hinten	b11	mm	—	—
Dimensions	4.1	Neigung Hubgerüst/Gabelträger vor/zurück	α/β	°	3/ 5	3/ 5
	4.2	Höhe Hubgerüst eingefahren	h1	mm	1980	1980
	4.3	Freihub	h2	mm	100	100
	4.4	Hub	h3	mm	3000	3000
	4.5	Höhe Hubgerüst ausgefahren	h4	mm	4054	4054
	4.7	Höhe Schutzdach (Kabine)	h6	mm	1995	1995
	4.8	Sitzhöhe bezogen auf SIP/Standhöhe	h7	mm	985	985
	4.12	Kupplungshöhe	h10	mm	660	660
	4.19	Gesamtlänge	l1	mm	2717	2717
	4.20	Länge einschließlich Gabelrücken	l2	mm	1797	1797
	4.21	Gesamtbreite	b1/b2	mm	1060	1060
	4.22	Gabelzinkenmaße DIN ISO 2331	s/e/l	mm	40×100×920	40×100×920
	4.23	Gabelträger ISO 2328, Klasse/Typ A, B			2A	2A
	4.24	Gabelträgerbreite	b3	mm	1040	1040
	4.31	Bodenfreiheit mit Last unter Hubgerüst	m1	mm	90	90
	4.32	Bodenfreiheit Mitte Radstand	m2	mm	78	78
	4.34.1	Arbeitsgangbreite bei Palette 1000 × 1200 quer	Ast	mm	3000	3000
	4.34.2	Arbeitsgangbreite bei Palette 800 × 1200 quer	Ast	mm	3200	3200
	4.35	Wenderadius	Wa	mm	1535	1535
Leistungsdaten	5.1	Fahrgeschwindigkeit mit/ohne Last		km/h	8/ 9	8/ 9
	5.2	Hubgeschwindigkeit mit/ohne Last		m/s	0.25/ 0.3	0.25/ 0.3
	5.3	Senkgeschwindigkeit mit/ohne Last		m/s	0.44/ 0.425	0.44/ 0.425
	5.5	Zugkraft mit/ohne Last		N	—	—
	5.6	Max. Zugkraft mit/ohne Last		N	—	—
	5.8	Max. Steigfähigkeit mit/ohne Last		%	10/ 12	10/ 12
	5.10	Betriebsbremse			Hydraulic/Mechanical	Hydraulic/Mechanical
	5.11	Feststellbremse			Mechanical	Mechanical
E-Motor	6.1	Fahrmotor, Leistung S2 60 min		kW	6	6
	6.2	Hubmotor, Leistung bei S3 15 %		kW	5	5
	6.4	Batteriespannung/Nennkapazität K5		V/Ah	48/150	48V/180Ah
	6.5	Batteriegewicht		kg	—	—
	Sonstiges	8.1	Ausführung des Fahrtriebs			AC
10.5		Ausführung Lenkung			Hydraulic	Hydraulic
10.7		Schalldruckpegel L pAZ (Fahrerplatz)		dB(A)	< 70	< 70



RATED CAPACITIES AND LOAD CENTERES GRAPH



Mast Option

Hubgerüst-Typ	Max. Gabel höhe (h3)	Höhe, Mast			Freihub(h2)	
		Höhe Hubgerüst eingefahren(h1)	Höhe Hubgerüst ausgefahren(h4)		Ohne LSG	Mit LSG
	mm		mm	Ohne LSG		
2-Standard Mast	2500	1730	3046	3554	100	100
	2700	1830	3246	3754	100	100
	3000	1980	3546	4054	100	100
	3300	2130	3846	4354	100	100
	3600	2280	4146	4654	100	100
Duplex-Freihub	3000	2010	3546	4054	1494	986
	3300	2160	3846	4354	1644	1136
	3600	2310	4146	4654	1794	1286
Triplex-Freihub	4000	1830	4546	5054	1314	806
	4350	1980	4896	5404	1464	956
	4500	2030	5046	5554	1514	1006

Option

No.	Optional items	EFS151
1.1	Gabellänge	●100*40*920○100*40*1070○100*40*1100○100*40*1150○100*40*1220○ 100*40*1370○100*40*1520
1.4	Breite des Gabelträgers	●1068mm○Yes and can be customized
1.5	Höhe der Rückenlehne	●1028mm○Yes and can be customized
2.5	Material Vorderrad	●solid
2.6	Material Hinterrad	●solid
2.7	Batteriekapazität	○48V150AH(Li-ion)○48V180AH(AGM)
2.8	Ladegerät	○48V50A internal (Li-ion)○48V30A internal (Li-ion)○48V30A external(AGM)
2.9	Batterieanzeige	●With time
2.10	Fahrersitz	●Regular○Premium
2.11	Anbaugeräte	●NO○Built-in sidershifter○External shifter○Sidershift fork positioner
2.13	Traktionsbolzen	●Yes
3.5	Scheinwerfer vorn	●LED
3.6	Scheinwerfer hinten	●NO○LED
3.7	Warnlicht	●Yes
3.8	Lenkradlampe	●Yes
3.9	Blaue Signalleuchte	●NO○2 front○1 rear○2 front + 1 rear
3.10	Bereichs-Warnleuchte	●NO○Red, 1 left + 1 right
3.11	Rückspiegel	●One Rearview mirror○Two Rearview mirrors
3.12	Hupe	●Yes
3.17	OPS System	●NO○Yes and not customized
3.23	Telematics	●NO○Yes and not customized

Note: ●Standard ○ Optional - Inconformity