

SCORPION



SCORPION



 **GREENTEC**
Cutting Edge Technology



SPITZENTECHNOLOGIE

GreenTec ist ein dänisches Unternehmen mit 43-jähriger Firmengeschichte. Seit 30 Jahren haben wir uns ausschließlich auf Maschinen für die Grünflächenpflege spezialisiert.

Wir sind stolz darauf, Ihnen mit dieser Broschüre die Scorpion-Ausleger Serie vorzustellen. Die Ausleger-Baureihe besitzt viele neue innovative Lösungen, die der Arbeitsqualität, der Wirtschaftlichkeit und der Umwelt zugutekommen. Gleichzeitig fördern die Innovationen aber auch den Fahrspaß und die Verkehrssicherheit im Profi- und Kommunaleinsatz in Lohnunternehmen, Bauhöfen sowie Straßen- und Autobahnmeistereien.

Deshalb hat auch die Neuheiten-Kommission des AGRITECHNICA 2019 Innovation Award den Scorpion-Ausleger mit einer Silbermedaille ausgezeichnet!

Alle GreenTec-Maschinen werden in dem einzigartigen und bewährten funktionalen Design entwickelt und in unserem eigenen Werk in Kolding gefertigt. Qualität ist unser unverzichtbarer Schlüssel zum Erfolg und im eigenen Werk haben wir die komplette Fertigung unter Kontrolle.

INHALT

Scorpion-Modelle	4
Innovation	6
Technische Daten.....	7
4-Punkt Montage	8
Strenx	8
Auto Height Control (AHC)	8
Scorpion-Hybrid Armsystem	9
Rotor Flex.....	9
Scorpion 4 S & PLUS	10
Scorpion 4 S & PLUS (BASIC FRONT) ..	12
Scorpion 6 S & 6 PLUS.....	14
Scorpion 8 S & 8 PLUS.....	16
Arbeitswerkzeuge.....	18



UNSERE GARANTIE

GreenTec gewährt eine Garantie von 2 Jahren auf alle Maschinen. Sehen Sie mehr hierzu auf unserer Website: www.greentec.eu/de



SCORPION - INDIVIDUELL KONFIGURIERBAR

Das Scorpion-Programm umfasst 16 Modelle an hydraulischen Auslegemähern in 3 Baureihen mit Reichweiten von 3,3 bis 8,3 m und bietet viele neue innovative Lösungen, die vor allem dem Arbeitsplatz des Fahrers zugutekommen, die aber gleichzeitig auch die Wirtschaftlichkeit verbessern und die Arbeits- und Verkehrssicherheit erhöhen.

SCORPION-MODELLE



SCORPION 4 S & PLUS

12
Werkzeuge

↔
m
3,3-4,3

↑
m
3,1-4,1

kg
1500-2200

2
Jahre
GARANTIE



Die Scorpion-Baureihe 4 ist eine kompakte Maschine, die speziell für kleinere Traktoren, Hof- und Radlader sowie Geräteträger geeignet ist. Die Maschinen werden sowohl im kommunalen Bereich als auch von privaten Anwendern eingesetzt, wenn Arbeitsqualität und Schlagkraft im Vordergrund stehen.

Es werden Modelle mit einer horizontalen Reichweite von 3,3 und 4,3 Metern angeboten.

Die Maschinen werden aus hochfestem Strenx 700 Stahl hergestellt und sind standardmäßig mit dem Hybrid Armsystem, dem 4-Punkt Montagesystem und einem Danfoss-Proportionalhydraulikventil mit Mini-Joystick ausgestattet, um nur einige der vielen Merkmale der Scorpion 4 Serie zu nennen.

SCORPION 4 S & PLUS (BASIC FRONT)

12
Werkzeuge

↔
m
3,3-4,3

↑
m
3,1-4,1

kg
2250-3000

2
Jahre
GARANTIE



Die Scorpion 4-Serie ist modular aufgebaut und in verschiedenen Ausführungen erhältlich.

Versionen mit Zapfwellenantrieb:

- Heckanbau in Dreipunktaufhängung, Kat. 1 & 2, 540 U/min
- Frontanbau in Dreipunktaufhängung, Kat. 1 & 2, 1000 U/min
- Rückfahreinrichtung in Dreipunktaufhängung, Kat. 1 & 2, 540 U/min

Basic-Asführungen (Ölversorgung vom Lader, Geräteträger oder Traktor):

- Frontanbau mit Lader-Anbauteilen
- Frontanbau mit speziellen Halterungen
- Frontanbau in Dreipunktaufhängung

SCORPION 6 S & PLUS

20
Werkzeuge

↔
m
5,3-6,3

↑
m
5,1-6,1

🚛
kg
4000-5000

2
Jahre
GARANTIE



Die Auslegerserie Scorpion 6 ist in vier verschiedenen Modellvarianten erhältlich, die im Heck montiert werden können.

Die 6er Baureihe kann auf mittelgroßen Traktoren mit einem Gewicht von über 4000 kg (530-6 S) betrieben werden.

Das 4-Punkt Montagesystem verbindet Traktor und Maschine zu 100% stabil und ist sehr einfach zu montieren. Das Hybrid Armsystem bietet große Flexibilität und erhöht die Kapazität und Arbeitsflexibilität. Das Danfoss Hydrauliksystem (6 PLUS) sorgt für höchste Zuverlässigkeit und sehr hohe Leistung. Der logische Joystick ist sehr einfach zu bedienen.

SCORPION 8 S & PLUS

20
Werkzeuge

↔
m
7,3-8,3

↑
m
7,1-8,1

🚛
kg
7000-8000

2
Jahre
GARANTIE



Mit vier verschiedenen Varianten ist die Auslegerarm Serie Scorpion 8 das größte Modell der Scorpion-Serie. Der 8er wird an mittelgroßen Traktoren mit einem Gewicht von 7.000 kg (730-8 S) montiert, bei der die Ölversorgung vom Trägerfahrzeug aus erfolgt.

Die 8er-Serie ist wie die anderen Scorpion-Modelle aus hochfestem Strenx 700 Stahl gefertigt. Bei größeren Reichweiten sorgt diese Konstruktion für eine höhere Festigkeit bei geringerem Gewicht des Auslegerarms.

Die 4-Punkt Aufhängung der Maschine wird in die 3-Punkt Aufhängung des Traktors eingebaut und sorgt in Verbindung mit 2 x K80-Buchsen für eine stabile und schnelle Montage.



Scorpion-Hybrid Armsystem (Patentiert)

GreenTec hat ein Armsystem entwickelt, mit dem der Arm sowohl einfach als auch mit Parallelführung bedient werden kann. Per Knopfdruck kann zwischen beiden Systemen gewechselt werden. Das patentierte Hybrid Armsystem bietet viele Möglichkeiten, macht das Fahren effizienter und erhöht die Arbeitszufriedenheit des Fahrers.

#1

4-Punkt Montagesystem (Patentiert)

Das 4-Punkt Montagesystem sorgt beim Scorpion-Ausleger für extreme Stabilität - auch bei Reichweiten von mehr als 8 m.

#3



#2

#5

Rotor Flex – doppeltes Drehgelenk

Durch Rotor Flex* in Verbindung mit der Drehfunktion des Auslegerarms kann der Schneidkopf im natürlichen Sichtfeld des Fahrers stufenlos vorgeschoben werden. Das bietet dem Fahrer im Arbeitsalltag eine unglaubliche Flexibilität und eine garantierte Kapazitätssteigerung.

#4

Auto Height Control, AHC (optional)

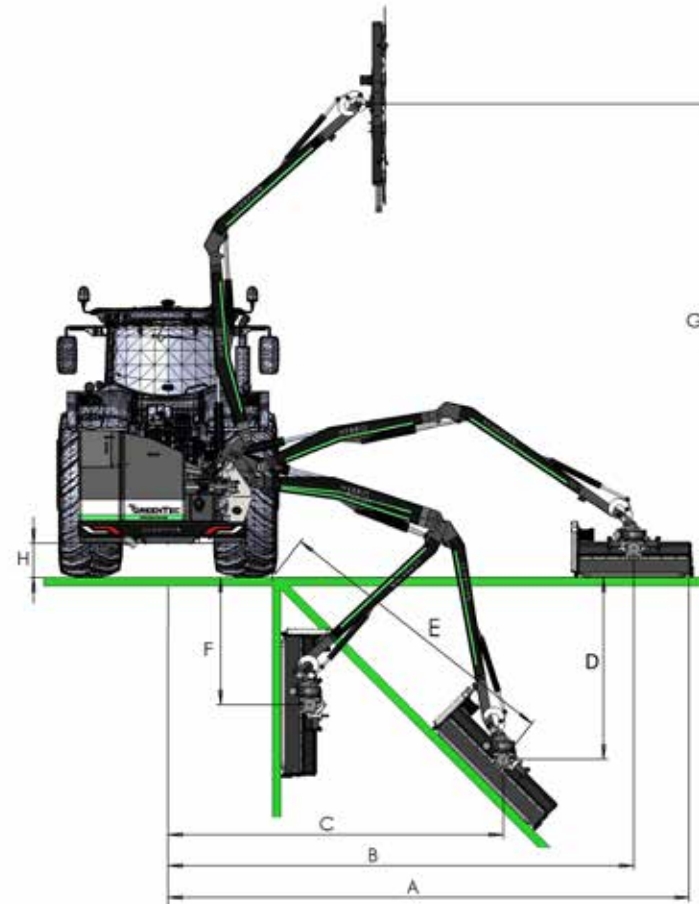
Die automatische Höhenkontrolle (AHC) ist beim Mähen an Böschungen besonders hilfreich. Die Mähkopfhöhe passt sich automatisch an die jeweilige Geländeform an. Dies entlastet den Fahrer, erhöht die Verkehrssicherheit und senkt die Wartungskosten.

*Rotor Flex gehört in der PLUS-Serie zur Standardausstattung, für die S-Serie ist es als Option erhältlich (nur Scorpion 6 & 8).

MODELL	330-4 S	430-4 S	330-4 PLUS	430-4 PLUS	530-6 S	630-6 S	530-6 PLUS	630-6 PLUS	730-8 S	830-8 S	730-8 PLUS	830-8 PLUS
Reichweiten Horizontal (m)	3,3	4,3	3,3	4,3	5,3	6,3	5,3	6,3	7,3	8,3	7,3	8,3
Reichweiten Vertikal (m)	3,1	4,1	3,1	4,1	5,1	6,1	5,1	6,1	7,1	8,1	7,1	8,1
Transportbreite (m)	1,8	2,2	1,8	2,2	2,2	2,2	2,2	2,2	2,4	2,5	2,4	2,5
Hydrauliksystem	52 l/min @ 210 bar		52 l/min @ 210 bar		115 l/min @ 230 bar		125 l/min @ 315 bar		115 l/min @ 230 bar		125 l/min @ 315 bar	
Schlepper-/Traktorgröße (kg)	1.500	2.000	1.650	2.200	4.000	5.000	4.000	5.000	7.000	8.000	7.000	8.000
Gewicht (kg)	570	590	610	630	1.235	1.270	1.370	1.395	1.475	1.505	1.600	1.630



MODELL	330	430	530	630	730	830
A (m)	3,3	4,3	5,3	6,3	7,3	8,3
B (m)	2,9	3,9	4,7	5,7	6,7	7,7
C (m)	1,9	2,6	3,4	4,1	4,8	5,6
D (m)	0,8	0,9	1,8	2,2	2,6	3,1
E (m)	1,9	2,6	3,0	3,7	4,4	5,0
F (m)	0,8	1,2	1,5	1,8	2,2	2,6
G (m)	3,1	4,1	5,1	6,1	7,1	8,1
H (m)	0,4	0,4	0,4	0,4	0,4	0,4



4-PUNKT MONTAGE (Patentiert)

Alle Scorpion Ausleger werden mit der 4-Punkt Montage geliefert. Anstelle der herkömmlichen 3-Punkt Aufhängung haben alle Scorpion-Modelle 4 Befestigungspunkte am Hauptrahmen des Traktors. Die beiden unteren Punkte werden traditionell an den Unterlenkern des Traktors montiert, während die beiden oberen Punkte mit einem Dreiecksrahmen mit der Oberlenkerhalterung des Traktors oder mit einer K80-Kugelumkupplung verbunden werden. Bei Reichweiten über 7 m wird der Ausleger mit einer Verbindung von der Maschine zur Rasterschiene des Traktors oder zur K80-Kupplung zusätzlich stabilisiert. Die 4-Punkt Lösung ist einfach zu montieren und bietet eine 100%ige Stabilität der Verbindung zwischen der Ausleger und dem Schlepper.

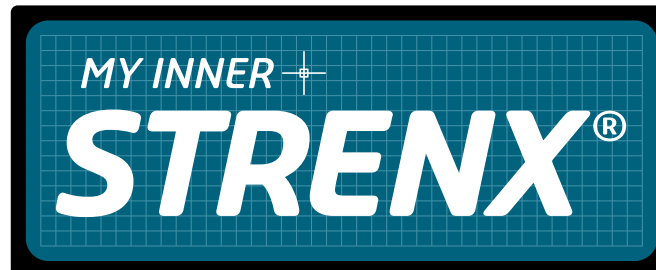


4-PUNKT MONTAGE

- Stabile Montage bis zu 8,3 m Reichweite
- Schnelle und einfache Montage

STRENX STAHL

Strenx ist eine gebräuchliche Bezeichnung für die hochfesten Stähle Optim, Weldox und Domex und wird vom schwedischen Stahlhersteller SSAB geliefert. GreenTec fertigt seit 2015 Maschinen mit Strenx Stahl und wurde im Juni 2019 offiziell ein Strenx Hersteller. Dies eröffnete GreenTec weitere Möglichkeiten, neue und wettbewerbsfähigere Produkte herzustellen, die sowohl leichter als auch stärker und umweltfreundlicher sind. Die Scorpion-Serie besteht aus Strenx 700 Stahl und wurde dadurch sowohl hinsichtlich des Gewichts als auch des Festigkeitsverhältnisses optimiert.



MY INNER STRENX

- Der weltweit stärkste Produktionsstahl
- 25% Gewichtspersparnis
- 50% stärkere Konstruktion
- „My Inner Strenx“-Partner

AUTO HEIGHT CONTROL (AHC)

Die automatische Höhenkontrolle (AHC) wird als Option für die Serien 6 und 8 geliefert. Die AHC wird beim Mähen als Entlastung genutzt und sorgt dafür, dass der Mähkopf während des Mähens über der Bodenoberfläche schwebt. Dadurch folgt er den Konturen des Geländes, ohne dass der Fahrer den Auslegerarm ständig über den Joystick korrigieren muss. Die AHC wird von der Kabine aus eingeschaltet und erfolgt stufenlos, wodurch sich der Fahrer auf den Verkehr sowie eventuelle Hindernisse im Mähumfeld konzentrieren kann. Der Fahrer wird bei der Kontrolle des Arbeitsgerätes erheblich entlastet und kann sich beim Einsatz am Straßenrand besser auf den Verkehr konzentrieren. Beides führt zu geringeren Schäden und Reparaturkosten.



AUTO HEIGHT CONTROL

- Entlastung des Fahrers
- Erhöhte Verkehrssicherheit
- Reduzierte Reparaturkosten
- Höhere Schlagkraft

SCORPION-HYBRID ARMSYSTEM (Patentiert)

Mit der Scorpion-Serie führt GreenTec ein Armkonzept mit einer Reihe neuer Optionen und Anwendervorteilen ein. *Der wichtigste Vorteil:* Mit seinem Hybrid Armsystem kann der Scorpion sowohl mit als auch ohne Parallelführung betrieben werden. *Das große Plus:* Die Vorteile beider Systeme können auf Knopfdruck mit derselben Maschine genutzt werden. Die Parallelfunktion erfolgt über ein Master-Slave-System und wird speziell für die Hecken- und Knickpflege genutzt. Die Vorteile der nichtparallelen Funktion werden unter beengten Einsatzverhältnissen wie engen Forststraßen und Gebirgswegen genutzt - einschließlich besonderer Situationen beim Mähen von Gras an steilen Hängen, Straßenschildern usw.

Ein weiterer Vorteil der Flexibilität des Hybrid Armsystems besteht darin, dass aufwändige Teleskopvarianten beim kompakten Scorpion vermieden werden können. Der innere kurze Arm bietet die Flexibilität, die eine Teleskopverlängerung normalerweise bieten würde. Dies vereinfacht die Konstruktion und reduziert das Gewicht des Auslegers erheblich. Über das Bedienfeld wählt der Fahrer per Knopfdruck aus, ob der Ausleger gerade parallel oder nicht parallel geführt werden soll. Die eigentliche Armfunktion wird über den Joystick gesteuert.



HYBRID ARMSYSTEM

- Erhöhte Flexibilität
- Höhere Schlagkraft
- Reduziertes Gewicht

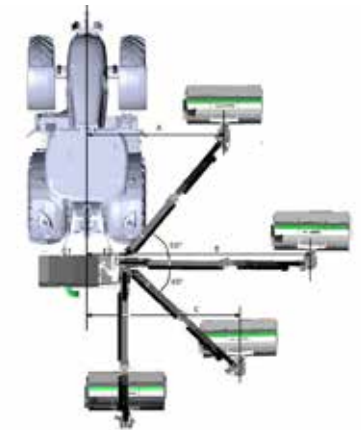


ROTOR FLEX

- Bessere Sicht
- Erhöhte Flexibilität
- Höhere Schlagkraft

ROTOR FLEX MIT AUTOMATISCHER SENKRECHTSTELLUNG

Der Auslegerarm der Scorpion-Serie kann in der Standardversion insgesamt um 155 Grad geschwenkt werden, davon 55° nach vorne und 100° nach hinten. In Verbindung mit dem doppelten Drehgelenk Rotor Flex, ist es möglich, den Schneidkopf bis in das natürliche Sichtfeld des Fahrers zu führen. Alternativ kann auch „umgekehrt“ gemäht werden, dann wird der Ausleger zum Mähen hinter den Traktor geschwenkt. Diese Funktion wird beim Mäheinsatz auf engen Straßen mit Gegenverkehr genutzt. Der Rotor Flex verfügt über eine automatische vertikale Positionierung des vertikalen Drehgelenks. Dies entlastet den Fahrer und ist besonders beim Heckenschnitt vorteilhaft, da die Säge oder die Astschere dann automatisch vertikal gestellt werden. Das bietet dem Fahrer im Arbeitsalltag eine unglaubliche Flexibilität und eine garantierte Kapazitätssteigerung.



Auto Height Control, Hybrid Armsystem, sowie das Rotor Flex-Gelenk des Scorpion-Auslegers müssen Sie in der Praxis „erleben“.
Fragen Sie Ihren GreenTec-Händler nach einer Vorführung.

SCORPION 4-SERIE



4 S-SERIE	330	430
Reichweiten Horizontal (m)	3,3	4,3
Reichweiten Vertikal (m)	3,1	4,1
Transportbreite (m)	1,8	2,2
Schlepper-/Traktorgröße (kg)	1.500	2.000
Gewicht (kg)	570	590
Rotor Flex	N/V	N/V
Auto Flex	N/V	N/V

4 PLUS-SERIE	330	430
Reichweiten Horizontal (m)	3,3	4,3
Reichweiten Vertikal (m)	3,1	4,1
Transportbreite (m)	1,8	2,2
Schlepper-/Traktorgröße (kg)	1.650	2.200
Gewicht (kg)	610	630
Rotor Flex	Standard	Standard
Auto Flex	Standard	Standard

SCORPION 330 S & 430 S / 330 PLUS & 430 PLUS

Die Scorpion-Baureihe 4 ist eine kompakte Maschine, die speziell für kleinere Traktoren geeignet ist.

Die Maschinen werden aus hochfestem Strenx 700 Stahl hergestellt und sind standardmäßig mit dem Hybrid Armsystem, dem 4-Punkt Montagesystem und einem Danfoss-Proportionalhydraulikventil mit Mini-Joystick ausgestattet, um nur einige der vielen Merkmale der Scorpion 4-Serie zu nennen.

Versionen mit Zapfwellenantrieb:

- Heckanbau in Dreipunktaufhängung, Kat. 1 & 2, 540 U/min
- Frontanbau in Dreipunktaufhängung, Kat. 1 & 2, 1000 U/min
- Rückfahreinrichtung in Dreipunktaufhängung, Kat. 1 & 2, 540 U/min



**4 S
JOYSTICK**



**4 PLUS
JOYSTICK**





AUSSTATTUNG & SPEZIFIKATION

ARMSYSTEM

- Hybrid Armsystem, Doppelfunktion
- 155° hydraulischer Schwenkarm mit Leistungsregelung
- Strenx 700 Stahlkonstruktion
- Rotor Flex, Doppelgelenk, 270° Kopfdrehung und 180° Kopfwinkel (Std. 4 PLUS)
- Auto Flex, automatische Senkrechtstellung (Std. 4 PLUS)

HYDRAULIKSYSTEM

- 32 ccm Zahnradpumpe
- Pumpenleistung 52 l/min bei 210 bar
- Danfoss Proportionalventil PVG 16
- Mini-Joystick mit 3 Proportionalfunktionen
- 2 Ölmengen, 40 l/min und 25 l/min
- Hydraulische Schwimmstellung für Arm und Kopfwinkel
- Tankinhalt 80 l Öl
- Ölkühler

MONTAGE & SICHERHEIT

- 4-Punkt Halterung für Kat. 1 oder 2
- Zapfwelle Heckanbau, 540 U/min
- Frontzapfwelle Frontanbau, 1000 U/min
- Zapfwelle Rückwärtsanbau, 540 U/min
- AHS, doppelwirkende Anfahrssicherung
- Löcher für Hubwagen
- Niedrige Transporthöhe - 1,22 m
- Transportsicherheit
- LED-Beleuchtung

EXTRAS

- Schnellkuppler, hydraulisch
- Schnellwechsler, mechanisch
- Gegengewichte, 90 kg
- Bio-Öl

SCORPION 4-SERIE (BASIC FRONT)



4 S-SERIE (BASIC FRONT)	330	430
Reichweiten Horizontal (m)	3,3	4,3
Reichweiten Vertikal (m)	3,1	4,1
Transportbreite (m)	1,8	2,2
Schlepper-/Traktorgröße (kg)	2.250	3.000
Gewicht (kg)	500	520
Rotor Flex	N/V	N/V
Auto Flex	N/V	N/V

4 PLUS-SERIE (BASIC FRONT)	330	430
Reichweiten Horizontal (m)	3,3	4,3
Reichweiten Vertikal (m)	3,1	4,1
Transportbreite (m)	1,8	2,2
Schlepper-/Traktorgröße (kg)	2.250	3.000
Gewicht (kg)	540	560
Rotor Flex	Standard	Standard
Auto Flex	Standard	Standard

SCORPION 330 S & 430 S / 330 PLUS & 430 PLUS

GreenTec bietet einen vielseitigen und kompakten Ausleger für Hoflader und Geräteträger.

Die Maschinen werden aus hochfestem Strenx 700 Stahl hergestellt und sind standardmäßig mit dem Hybrid Armsystem, dem 4-Punkt Montagesystem und einem Danfoss-Proportionalhydraulikventil mit Mini-Joystick ausgestattet, um nur einige der vielen Merkmale der Scorpion 4-Serie zu nennen.

Basic-Asführungen (Ölversorgung vom Lader, Geräteträger oder Traktor):

- Frontanbau mit Lader-Anbauteilen
- Frontanbau mit speziellen Halterungen
- Frontanbau in Dreipunktaufhängung



**4 S
JOYSTICK**



**4 PLUS
JOYSTICK**



LogTec Safe

SCORPION 4-SERIE (BASIC FRONT)



AUSSTATTUNG & SPEZIFIKATION

ARMSYSTEM

- Hybrid Armsystem, Doppelfunktion
- 155° hydraulischer Schwenkarm mit Leistungsregelung
- Strenx 700 Stahlkonstruktion
- Rotor Flex, Doppelgelenk, 270° Kopfdrehung und 180° Kopfwinkel (Std. 4 PLUS)
- Auto Flex, automatische Senkrechtstellung (Std. 4 PLUS)

HYDRAULIKSYSTEM

- Ölversorgung vom Fahrzeug
- Mindestölmenge, 52 l/min bei 210 bar
- Danfoss Proportionalventil PVG 16
- Mini-Joystick mit 3 Proportionalfunktionen
- 2 Ölmengen, 40 l/min und 25 l/min
- Hydraulische Schwimmstellung für Arm und Kopfwinkel
- Ölkühler

MONTAGE & SICHERHEIT

- 4-Punkt Halterung für Kat. 1 oder 2
- AHS, doppelwirkende Anfahrssicherung
- Löcher für Hubwagen
- Niedrige Transporthöhe - 1,22 m
- Transportsicherheit
- LED-Beleuchtung

EXTRAS

- Aufnahme für Lader und Geräteträger
- Schnellkuppler, hydraulisch
- Schnellwechsler, mechanisch
- Gegengewichte, 90 kg

SCORPION 6-SERIE



MODELL	530-6	630-6
Reichweiten Horizontal (m)	5,3	6,3
Reichweiten Vertikal (m)	5,1	6,1
Transportbreite (m)	2,2	2,2
Schlepper-/Traktorgroße (kg)	4.000	5.000
Gewicht (kg): S-Serie	1.235	1.270
Gewicht (kg): PLUS-Serie	1.370	1.395



SCORPION 530 S & 630 S / 530 PLUS & 630 PLUS

Die Scorpion 6-Serie ist das mittlere Modell der Scorpion-Serie, das sowohl bei privaten Anwendern als auch im öffentlichen Sektor eingesetzt wird. Diese Serie wird an mittelgroßen Traktoren im Heckanbau gefahren montiert.

Die Maschinen sind aus hochfestem Strenx 700 Stahl gefertigt, der sowohl das Gewicht als auch die Festigkeit des Auslegers optimiert.

Standardmäßig mit 4-Punkt Montagesystem, Danfoss-Joystick-Steuerung und Air Stream Control. Das Hybrid Armsystem ermöglicht das Umschalten zwischen parallel Armfunktion und nichtparalleler Führung per Knopfdruck.

GreenTec bietet dem Anwender die größte Auswahl an Arbeitswerkzeugen für Ausleger auf dem Markt.





AUSSTATTUNG & SPEZIFIKATION

ARMSYSTEM

- Hybrid Armsystem, Doppelfunktion
- 155° hydraulischer Schwenkarm mit Leistungsregelung
- Strenx 700 Stahlkonstruktion
- Rotor Flex, Doppeldrehgelenk (Std. 6 PLUS)
- Auto Flex, automatische Senkrechtstellung (Std. 6 PLUS)

HYDRAULIKSYSTEM

Serie 6 S: 56 ccm Zahnradpumpe
Pumpenleistung 115 l/min bei 230 bar

Serie 6 PLUS: Danfoss 60 ccm Kolbenpumpe
Pumpenleistung 125 l/min bei 315 bar

- Danfoss Proportionalventil PVG 32/16
- Danfoss-Joystick mit 4 Proportionalfunktionen
- 2 Ölmengen, 85 l/min und 50 l/min
- Ölkühler
- Hydraulische Schwimmstellung für Arm und Kopfwinkel
- Air Stream Control für eine effiziente Ölkühlung
- Tankinhalt 220 l Öl

MONTAGE & SICHERHEIT

- 4-Punkt Montagesystem für Kat. 2 oder 3
- Zapfwelle 800/600 U/min (6 S)
- Zapfwelle 750/570 U/min (6 PLUS)
- AHS, doppelwirkende Anfahrssicherung
- Transportsicherheit
- LED-Beleuchtung

EXTRAS

- Automatische Höhenkontrolle AHC (für Böschungsmähen)
- Rotor Flex, Doppelgelenk (6 S)
- Auto Flex, automatische Senkrechtstellung (6 S)
- Schnellkuppler, hydraulisch
- Schnellwechsler, mechanisch
- K80 Kupplung für 4-Punkt Montage
- Gegengewichte, 430 kg
- Laubbläser LG
- Bio-Öl

SCORPION 8-SERIE



MODELL	730-8	830-8
Reichweiten Horizontal (m)	7,3	8,3
Reichweiten Vertikal (m)	7,1	8,1
Transportbreite (m)	2,4	2,5
Schlepper-/Traktorgröße (kg)	7.000	8.000
Gewicht (kg): S-Serie	1.475	1.505
Gewicht (kg): PLUS-Serie	1.600	1.630



SCORPION 730 S & 830 S / 730 PLUS & 830 PLUS

Die Scorpion 8-Serie ist die größte Modellreihe des GreenTec-Auslegers und ist für Arbeiten, die eine besonders große Reichweite erfordern, konzipiert. Deshalb wird der Ausleger auf einem relativ großen Traktor mit hohem Eigengewicht montiert.

Die Ausleger sind aus hochfestem Strenx 700 Stahl gefertigt. Diese Konstruktionsweise ist besonders für große Maschinen von Vorteil.

Die 8er-Serie wird standardmäßig mit 4-Punkt K80-Befestigung, Danfoss-Joystick-Steuerung, Air Stream Control und mehr geliefert. Das Hybrid Armsystem ermöglicht das Umschalten zwischen parallel Armfunktion und nicht-paralleler Führung per Knopfdruck.

GreenTec bietet dem Anwender die größte Auswahl an Arbeitswerkzeugen für Ausleger auf dem Markt.





AUSSTATTUNG & SPEZIFIKATION

ARMSYSTEM

- Hybrid Armsystem, Doppelfunktion
- 155° hydraulischer Schwenkarm mit Leistungsregelung
- Strenx 700 Stahlkonstruktion
- Rotor Flex, Doppeldrehgelenk (Std. 8 PLUS)
- Auto Flex, automatische Senkrechtstellung (Std. 8 PLUS)

HYDRAULIKSYSTEM

Serie 8 S: 56 ccm Zahnradpumpe
Pumpenleistung 115 l/min bei 230 bar

Serie 8 PLUS: Danfoss 60 ccm Kolbenpumpe
Pumpenleistung 125 l/min bei 315 bar

- Danfoss Proportionalventil PVG 32/16
- Danfoss-Joystick mit 4 Proportionalfunktionen
- 2 Ölmengen, 85 l/min und 50 l/min
- Ölkühler
- Hydraulische Schwimmstellung für Arm und Kopfwinkel
- Air Stream Control für eine effiziente Ölkühlung
- Tankinhalt 220 l Öl

MONTAGE & SICHERHEIT

- Punkt Montagesystem für Kat. 2 oder 3
- Zapfwelle 800/600 U/min (8 S)
- Zapfwelle 750/570 U/min (8 PLUS)
- AHS, doppelwirkende Anfahrssicherung
- Transportsicherheit
- LED-Beleuchtung

EXTRAS

- Automatische Höhenkontrolle AHC (für Böschungsmähen)
- Rotor Flex, Doppelgelenk (8 S)
- Auto Flex, automat. Senkrechtstellung (8 S)
- Schnellkuppler, hydraulisch
- Schnellwechsler, mechanisch
- K80 Kupplung für 4-Punkt Montage
- Gegengewichte, 430 kg
- Laubbläser LG
- Bio-Öl

PASST ZU SCORPION
4 S & PLUS



Heckenschneider RC 102



Schlegelmulchkopf FR 92



Heckenschere HL 152 - 242



Astsäge LRS 1402



Ast-/Heckenschere HS 172



Heckenschneider RC 132



Schlegelmulchkopf FR 112



Astsäge LRS 1602



Hydroschneidwerk S 165 & 190

**PASST ZU SCORPION
6 S & 6 PLUS / 8 S & 8 PLUS**



Schlegelmulchkopf FR 122 & 162



Astsäge LRS 2002 & 2402



Astschneider RM 232



Heckenschneider RC 162



Astschere HX 170 - 270



Ast-/Heckenschere HS 212 & 242



Gestrüppmähkopf GT 135 & 155*



Wildkrautbürste BR 90



Hydroschneidwerk S 165 - 240

GreenTec bietet die größte Auswahl
an Arbeitswerkzeugen
für Ausleger auf dem Markt an.

Sehen Sie mehr auf
www.GreenTec.eu



Sohlenfräse GR 70



Laubbläser LG

* Der Gestrüppmähkopf GT 155 passt nur zu Scorpion 830-8 PLUS



FACHHÄNDLER: