

LINTRAC *DRIVE*

90

110

130



Alles beginnt mit einer Vision

Als unser Großvater, Ing. Hermann Lindner, vor 70 Jahren begann Traktoren zu bauen, half er mit technischen Innovationen die Existenz der Landwirte zu sichern. Wir leben seinen Pioniergeist bis heute und haben die Erfahrung unserer 40.000 Kunden in der Berg-, Kultur- und Grünlandwirtschaft sowie dem Kommunaleinsatz in einem Fahrzeug vereint. Der Lintrac ist als erster stufenloser Standardtraktor mit lenkender Hinterachse ein Beispiel an Innovationskraft und Effizienz. Wir helfen Kunden damit produktiv zu sein und sorgen für Freude beim erfolgreichen Arbeiten.



v. l. Ing. Stefan Lindner,
Rudolf Lindner,
KR Mag. Hermann Lindner

Erfolgsgeschichte

Seit 1946 besteht das Tiroler Familienunternehmen Lindner. Bestens ausgebildete Mitarbeiter fertigen heute am Standort Kundl in Tirol moderne Fahrzeuge, die mit praxisorientierten Lösungen die Arbeit der Einsatz-Profis erleichtern. Oberstes Unternehmensziel bei Lindner sind zufriedene Kunden. Als Spezialist im Allradtraktorenbau begeistert Lindner seit Jahrzehnten seine Kunden laufend mit praktischen und innovativen Neuentwicklungen.



Berg- und Grünland

Der stufenlose Lintrac überzeugt in der alpinen Berg- und Grünlandwirtschaft – vom Mäheinsatz bis zur Heuernte. Er vereint die Merkmale von Traktor, Hangmäher und Hoflader in einem Fahrzeug. Die 4-Rad-Lenkung steht für Wendigkeit auch in steilen Hängen.



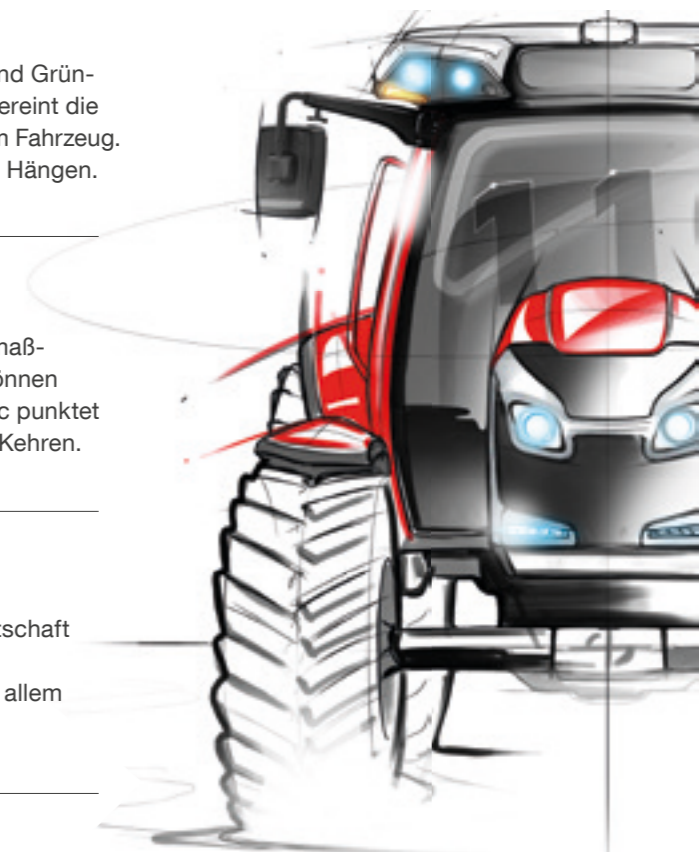
Kommunaleinsatz

Der Lintrac ist für den ganzjährigen Kommunaleinsatz maßgeschneidert. Dank der einfachen LDrive-Bedienung können sich Fahrer voll auf ihre Arbeit konzentrieren. Der Lintrac punktet als produktiver Geräteträger: vom Salzstreuen bis zum Kehren.



Kulturlandwirtschaft

Der Lintrac ist in Spezialversionen für die Kulturlandwirtschaft erhältlich – vom Wein- und den Hopfenanbau über den Gemüsebereich bis zum Forst. In Plantagen kommt vor allem die optimale Wendigkeit des Lintrac zum Tragen.



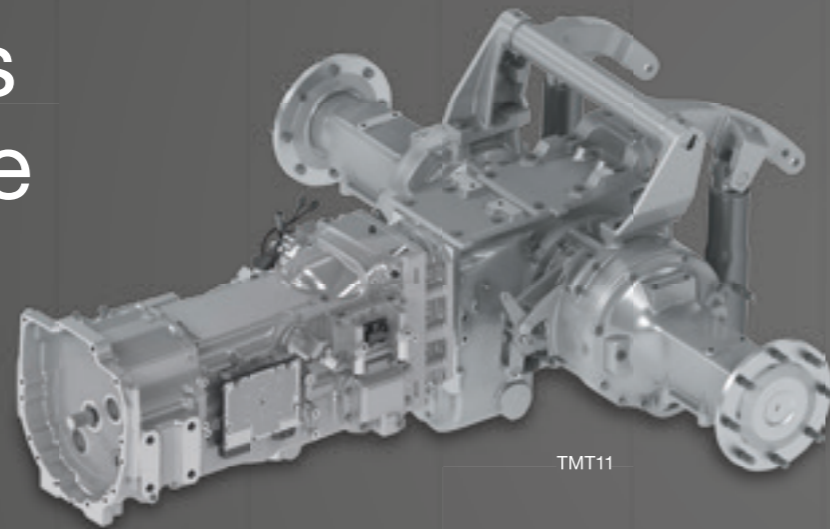


Der Lintrac im Berg- und Grünland

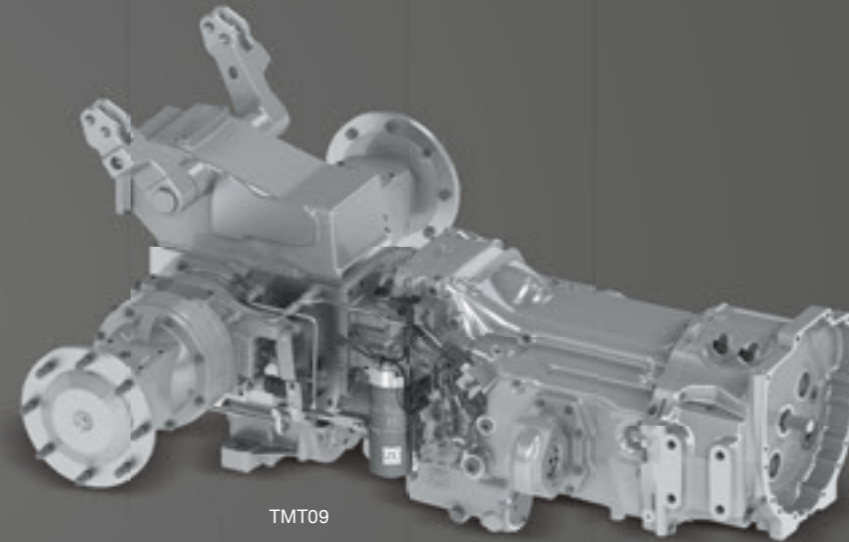
**Hier spielt der Lintrac alle seine Stärken aus.
Sicheres Arbeiten im Steilhang garantiert.**

Der Lintrac vereint die Merkmale von Traktor, Hangmäher und Hoflader in einem Fahrzeug. Perfekte Wendigkeit durch 4-Rad-Lenkung, extreme Hangtauglichkeit bis 60 % Steigung durch einen niedrigen Schwerpunkt von unter 850 mm (Lintrac 90), Frontladertauglichkeit, volle Zugkraft für Hänger-Transport und Feldarbeit, ein sparsamer und kraftvoller Motor, und die kinderleichte LDrive-Bedienung. Kombiniert mit dem TMT Getriebe ist produktives Arbeiten garantiert.

Stufenloses ZF-Getriebe



TMT11

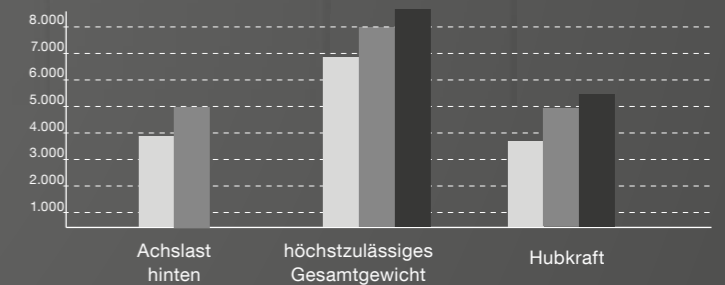


TMT09



Leicht, dynamisch und besonders effizient: stufenloses Fahren mit dem TMT09 und TMT11 von ZF.

Das TMT09 ist das erste Stufenlosgetriebe, das speziell für eine Zapfwellenleistung von rund 90 PS entwickelt wurde. Kompakter Leichtbau war dabei besonders wichtig. Durch die größtenteils mechanische Kraftübertragung mit geringem hydrostatischem Anteil arbeitet das Getriebe besonders effizient. Gefahren wird stufenlos von -20 bis +43 km/h mit reduzierter Motordrehzahl. Das TMT11 ist ebenso effizient konstruiert verfügt jedoch dank der größer dimensionierten Hinterachse über mehr Nutzlast sowie Hubkraft und ist für Zapfwellenleistungen über 110 PS ausgelegt. Mit dem TMT 11.2 fährt der Lintrac 130 auf Wunsch 50 km/h.



Feinste Dosierung & Kriechen
Auf Knopfdruck lässt sich im Kriech-Betrieb die Fußpedal- und die LDrive-Spreizung auf 15 km/h einstellen. Damit kann die Fahrgeschwindigkeit beim Laden oder in Plantagen extrem feinfühlig dosiert werden.



Fußgas-Modus für Frontanbaugeräte
Im Fußgas-Modus, den man von Traktoren mit Schaltgetriebe kennt, hängt die Motordrehzahl direkt am Gaspedal. Die Fahrgeschwindigkeit kann trotzdem konstant gehalten werden - vor allem bei Kehr- oder Schneefräsarbeiten optimal.

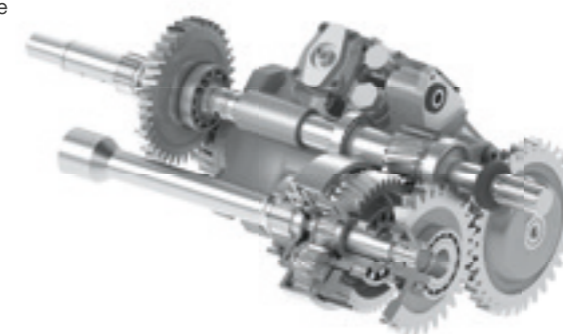
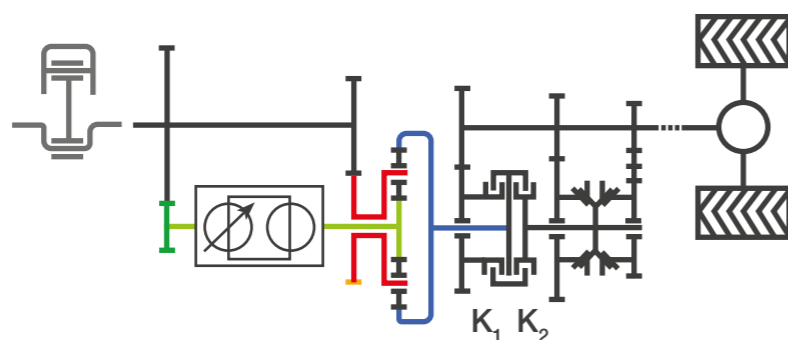


Zapfwellenmodus im Grünland
Über den Fußgasmodus lässt sich die Zapfwellendrehzahl direkt mit der Motordrehzahl verbinden, unabhängig von der Fahrgeschwindigkeit. Beispielsweise lässt sich beim Zetten der Auswurfbereich exakt einstellen - bei konstanter Motordrehzahl und Fahrgeschwindigkeit. Die 4-fach-Heckzapfwelle ist mit einer Anlaufsteuerung ausgerüstet.

Hart Arbeiten und sparsam Transportieren

Das TMT09/11 ist auf Fahrgeschwindigkeiten bis 43 km/h (optional 50 km/h) ausgelegt. Die volle Zugkraft steht im Arbeitsbereich -/+20 km/h zur Verfügung. Im Transportbereich darüber ist die Übersetzung auf besonders sparsames Fahren bei niedriger Drehzahl ausgelegt. Die Umschaltung zwischen den zwei Bereichen erfolgt vollautomatisch je nach Fahr-Modus.

Für besonders harte Einsätze mit hohem Zugbedarf kann das Umschalten auf den Transportbereich gesperrt werden.



Hydrostat mit Leistungsverzweigung
Das Geheimnis der Effizienz des stufenlosen TMT09/11 liegt an der überwiegend mechanischen Kraftübertragung. Das mehrfachverzweigte Lastschaltgetriebe wird mit einem kompakten und sparsamen 45cm³-Hydrostat ergänzt.

Raumwunder Kabine Lintrac 90



Die gefederte Kabine ist ein komfortabler Arbeitsplatz mit perfekter Rundumsicht.

Die Panorama-Komfortkabine sorgt für optimale Übersicht nach allen Seiten. Ermüdungsfreies Arbeiten wird durch angenehmes Arbeitsklima, einen luftgefederten Komfortsitz und logisch platzierte Bedienelemente erreicht. Besonders in Gefahrensituationen ist es wichtig, Schalter und Hebel schnell zu finden um richtig zu reagieren. Der I.B.C.-Monitor dient als zentrale Anzeige. Durch die komfortable I.B.C.-Fernbedienung auf der Armlehne sitzt der Fahrer immer optimal.

Öffnbare Scheiben – Frontlader Freisicht
Front, Heck- & Seitenscheiben sind ausstellbar. Das Frontlader-Freisicht-Fenster garantiert beste Sicht vom Boden bis zur Maximalausladungshöhe.



Heckscheibe mit Doppelscharnier
Für perfekte Sicht nach hinten öffnet die Heckscheibe mit 90° Öffnungswinkel. Erreicht wird dies durch ein innovatives Doppelscharnier.



Komfort für Fahrer und Beifahrer
Ein Fahrersitz mit Niederfrequenz-Luftfederung und der gepolsterte Beifahrersitz sorgen mit der Kabinenfederung für angenehmen Sitzkomfort.



Drei übersichtliche Bedien-Bereiche
Die Bedienelemente sind auf das Wesentliche reduziert und in Armaturenbrett, Armlehne und seitliche Bedienkonsole gegliedert.



Stauraum und perfektes Klima
Das seitliche Staufach wird von der Klimaanlage mitgekühlt. Durch den optionalen Getränkehalter, Telefonablage und das Sitzfach findet alles seinen Platz.

Raumwunder TracLink Kabine Lintrac 110



Die TracLink-Kabine ist für besonders lange Einsatzzeiten konzipiert – bei bester Fahrerlaune.

Mit dem Lintrac werden vor allem Grünlandprofis angesprochen die auch bei langen Einsatzzeiten konzentriert arbeiten müssen. Kabinenfederung und Luftsitz, beste Sicht nach allen Seiten und nach oben sowie ein innovatives Lichtkonzept sorgen für ermüdungsfreies Arbeiten in jeder Situation.

Öffnbare Scheiben – Frontlader Freisicht

Front, Heck- & Seitenscheiben sind ausstellbar. Das groß dimensionierte Frontlader-Freisicht-Fenster garantiert beste Sicht vom Boden bis zur Maximalausladungshöhe.



TracLink-Dachschale

In der Dachschale lässt sich die Kamera- und Sensor-Technik des TracLink Pilot perfekt integrieren. Von der GPS-Antenne bis zum RTK-Signalempfänger – die Sensorik wird nahezu unsichtbar und stets am optimalen Platz untergebracht.



Stauraum und perfektes Klima

Das seitliche Staufach wird von der Klimaanlage mitgekühlt. Durch den optionalen Getränkehalter, Telefonablage und das Sitzfach findet alles seinen Platz.



Drei übersichtliche Bedien-Bereiche

Die Bedienelemente sind auf das Wesentliche reduziert und in Armaturenbrett, Armlehne und seitliche Bedienkonsole gegliedert.



Komfort für Fahrer und Beifahrer

Ein Fahrersitz mit Niederfrequenz-Luftfederung und der gepolsterte Beifahrersitz sorgen mit der Kabinenfederung für angenehmen Sitzkomfort. Praktisch für die Reinigung ist der ebene Kabinenboden.

Raumwunder TracLink Kabine Lintrac 130



Die TracLink-Kabine ist für Einsatz-Profis mit hohen Ansprüchen bei Ergonomie und Komfort maßgeschneidert.

Einen maßgeblichen Beitrag zum hohen Fahrkomfort im Lintrac 130 leistet die TracLink-Kabine, die für Langzeiteinsätze aufgerüstet wurde. Die Kabine ist auf Wunsch mit Luftfederung zu haben, darüber hinaus ist ein neuer Komfortsitz eingebaut. Die gefederte Vorderachse gibt es bei der 50 km/h-Ausführung standardmäßig. Mit dem neuen Touch I.B.C.-Monitor PRO bringt Lindner die Qualität einer Oberklassen-Limousine in den stufenlosen Traktor. Die Fahrer erwartet eine leicht verständliche Menüführung und robuste Bauweise für anspruchsvolle Arbeitseinsätze.

I.B.C.-Monitor PRO

Mit dem neuen Touch I.B.C.-Monitor PRO bringt Lindner die Qualität einer Oberklassen-Limousine in den stufenlosen Traktor. Die Fahrer erwartet eine leicht verständliche Menüführung und robuste Bauweise für anspruchsvolle Arbeitseinsätze.



Drei übersichtliche Bedien-Bereiche

Die Bedienelemente sind auf das Wesentliche reduziert und in Armaturenbrett, Armlehne und seitliche Bedienkonsole gegliedert.



Stauraum und Klimaanlage

Das seitliche Staufach wird von der Klimaanlage mitgekühlt. Durch Getränkehalter, Telefonablage und das Sitzfach findet alles seinen Platz.



LED-Lichttechnologie

Auf Wunsch ist die gesamte Lichttechnik des Lintrac 130 in sparsamer und leuchtstarker Licht-LED-Technik ausgeführt. Von Fern- und Abblendlicht über Begrenzungslicht bis zu den Arbeitsscheinwerfern ist komfortables Arbeiten auch bei Dunkelheit garantiert.





Der Lintrac im Kommunaleinsatz

Einfache Bedienung, Wendigkeit und Zugkraft verbinden sich zum perfekten Geräteträger.

Heck- und Front- sowie die Arbeitshydraulik mit Verstellpumpe machen den Lintrac zum idealen Geräteträger. Mit dem stufenlosen Fahrtrieb sowie der Heck- und Frontzapfwelle ist der Lintrac damit perfekt für Sommer- und Winterdienst gerüstet: Streu- und Kehrarbeiten sowie Schneeräumung mit Pflug oder Fräse werden durch die gelenkte Hinterachse selbst in engen Gassen zum Kinderspiel. Frontlader und gute Zugkraft ermöglichen schwere Transportarbeiten.



LDrive-Bedienung



Einsteigen und losfahren: mit dem einfachen Drehregler wird jeder Fahrer zum Voll-Profi.

Den Lintrac zu fahren ist einfach: Motor starten, Fahrtrichtung wählen, Gas geben und Lenken. Wer bei der Arbeit besonders effizient arbeiten möchte, verwendet den LDrive-Drehregler auf der Armlehne. Ist der „LDrive“ aktiviert wird durch Drehen des Reglers die Fahrgeschwindigkeit stufenlos und dynamisch eingestellt. Für Allrad, Differenzial, Tempomatspeicher, Kriechfunktion Handgas- und Fußgasmodus und die verschiedenen Fahr-Modi, sind Schnellwahltasten vorhanden.

Übersicht am Lindner I.B.C.-Monitor

In der Hauptansicht des I.B.C.-Monitors werden alle wichtigen Fahrzeuginformationen dargestellt. Der Fahrer kann zwischen verschiedenen Ansichten wählen: Hydraulikseite, Anleitungen, Fahrzeugeinstellungen, Serviceanzeige, Kamera oder Betriebsdaten. Beim Rückwärtsfahren erscheint automatisch das Kamerabild.



Alle Fahrfunktionen im Griff

Die wichtigsten Fahrfunktionen sind am LDrive-Controller vereint: Funktionstasten für Kriech-Betrieb, Tempomat und Fußgas-Modus befinden sich vorne. An den hinteren Tasten werden Allrad und Differenzial aktiviert.

Durch Drücken des Drehreglers startet LDrive. Damit kann die Fahrgeschwindigkeit des Lintrac durch Drehen stufenlos beschleunigt oder gebremst werden. Die Spreizung der Fahrgeschwindigkeit kann über den Kriechmodus auf 30, 25 oder 15 km/h eingegrenzt werden.

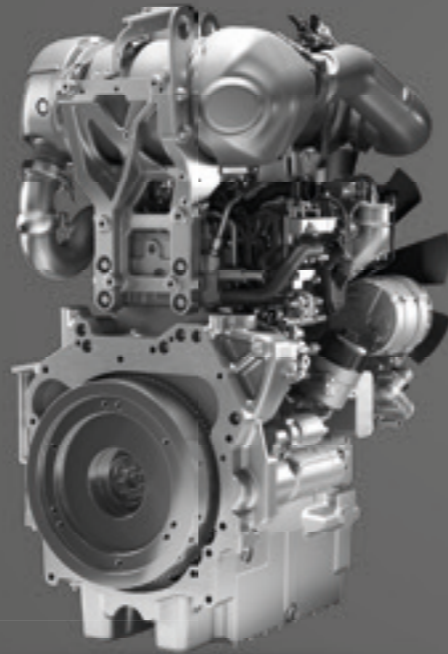
Fernbedienung zur Feineinstellung

Feineinstellungen von Fahrwerk oder Hydraulik werden mit Drehrad und Bestätigungsknopf am Monitor oder auf der Armlehne vorgenommen.

Perkins- Motor

Kraftwerk der neuesten Generation: Noch nie war Leistung so kompakt.

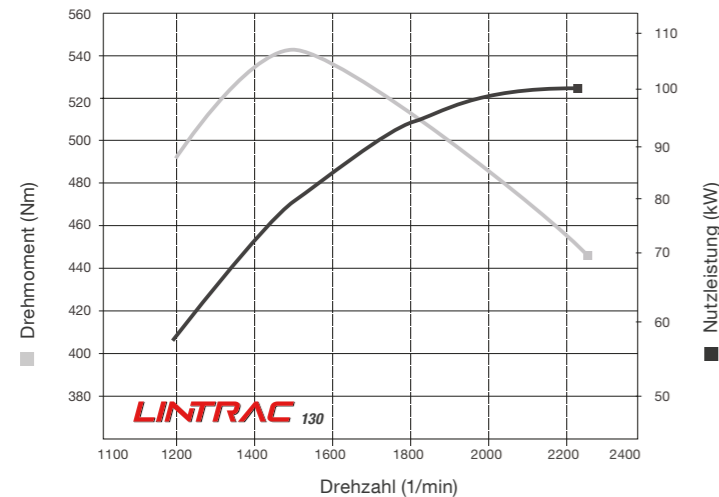
Im Lintrac 130 leistet der Perkins Syncro mit 3,6 Liter Hubraum 100 kW / 136 PS. Er entfaltet ein enormes Drehmoment von 530 Nm bei 1400 U/min mit sehr steilem Drehmomentanstieg von über 40%. Diese Eigenschaften sorgen für ein kraftvolles Anfahrverhalten am Hang und bei Zugarbeit. In Zusammenarbeit mit dem TMT Getriebe kann der Motor mit reduzierter Drehzahl arbeiten ist so besonders sparsam im Verbrauch.



 Perkins®

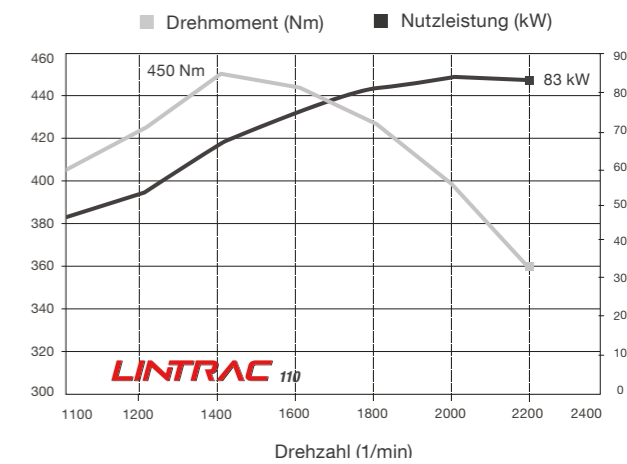
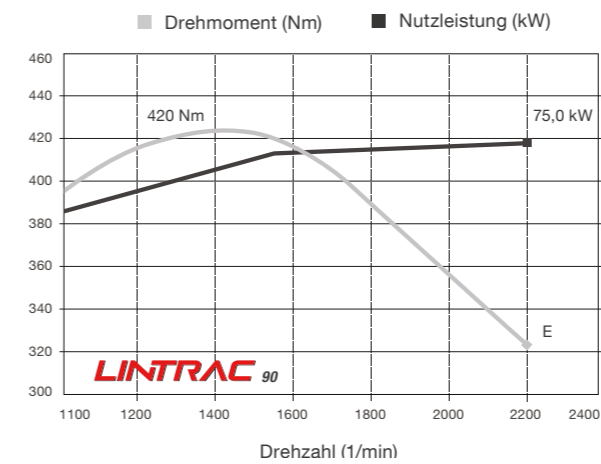
Leistung & Drehmomentfreude Unglaublich sparsam und sauber.

Der Perkins Turbo-Diesel mit 3,4 Liter Hubraum leistet im Lintrac 90 75 kW/102 PS und 83 kW/ 113 PS im Lintrac 110. Er entfaltet ein enormes Drehmoment bis 450 Nm bei 1400 U/min mit sehr steilem Drehmomentanstieg von über 40 %. Diese Eigenschaften sorgen für ein kraftvolles Anfahrverhalten am Hang und bei Zugarbeit.



Verbrauchsoptimierte Höchst-Leistung
Durch die genaue Überwachung von Ansaugluft und Motortemperaturen ist eine besonders exakte Einspritz-Dosierung möglich. Optimale Leistungsentfaltung und niedriger Verbrauch zeichnen dieses Hochleistungs-Aggregat aus.

Durch 2-Ventiltechnik mit wartungsfreien Hydrostößeln und die geschlossene Kurbelgehäuseentlüftung ist der Motor besonders servicefreundlich.



Sorgenfreier Partikelfilter

Der Filter regeneriert regelmäßig für wenige Sekunden automatisch. Währenddessen kann ohne Leistungsverlust weitergearbeitet werden. Der Filter läuft 3.000 Stunden wartungsfrei.

Intelligente Motorkühlung

Die Motorkühlung arbeitet durch den Visko-Lüfter bedarfs-gesteuert. So kommt der Motor schneller auf die verbrauchsoptimierte Betriebstemperatur.



Perfekt zu Reinigen

Die einteilige Motorhaube öffnet sich nach der Entriegelung durch Gasdruckfedern von selbst. Durch den optimalen Abstand zwischen den Kühlern sind diese besonders leicht zu reinigen.

Der Lintrac in der Kulturlandwirtschaft

TRAC/LINK
PILOT
LASER



Hier punktet der Lintrac durch seine effiziente Hydraulik und wendiges, stufenloses Fahren.

Mit einer minimal möglichen Außenbreite von 160 cm ist der Lintrac bestens für Plantagen und Kulturlandwirtschaft geeignet. Vor allem in der 1,5m-Spur erreicht er durch die mitlenkende Hinterachse eine unglaubliche Wendigkeit. Durch die einfache LDrive-Bedienung wird Fahren zur Nebensache und der Anwender kann sich voll auf die Anbaugeräte konzentrieren. Die leistungsstarke Arbeitshydraulik mit stufenloser Verstellpumpe arbeitet besonders effizient.



Im Hopfen bewährt sich der kompakte Lintrac durch seine Hochleistungshydraulik.



Die 4-Rad-Lenkung macht den Lintrac unglaublich wendig.

Der Lintrac für den Weinbau



Für Kulturlandwirtschaft gebaut. Bis ins Detail durchdacht.

Mit einer minimal möglichen Außenbreite von 160 cm ist der Lintrac bestens für Plantagen und Weingärten geeignet. Vor allem in der 1,35 m oder 1,5 m Spur erreicht er durch die mitlenkende Hinterachse eine unglaubliche Wendigkeit. Durch die einfache LDrive-Bedienung des stufenlosen ZF-Getriebes wird Fahren zur Nebensache und der Anwender kann sich voll auf die Anbaugeräte konzentrieren. Die leistungsstarke Arbeitshydraulik mit 100l-Verstellpumpe arbeitet besonders effizient.

Seitenanbauplatte

Viel Freiraum und eine leicht abschraubbare Deckplatte sorgen für einfache Montage jedes beliebigen Stockräumgerätes. Die Kombination mit einer Hauer-Frontladerkonsole ist möglich.



4-Rad-Lenkung

Mit der 4-Rad-Lenkung reduziert sich der Wendekreis um bis zu 2 Meter. So kann meist ohne Reversieren in die übernächste Plantagen-Reihe gefahren werden. Die Grasnarbe wird geschont.

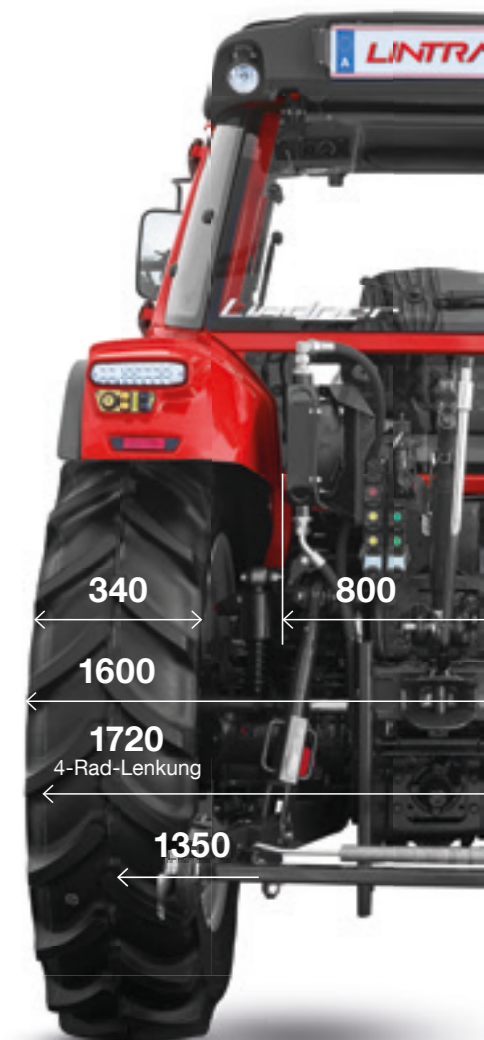


Auspuff nach unten

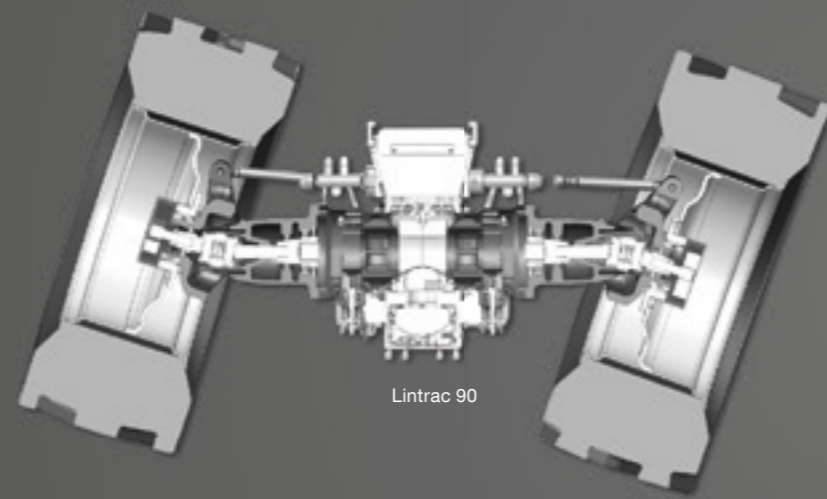
Für den Einsatz im Hopfenanbau ist optional die Ausführung mit Auspuff nach unten erhältlich. So werden die empfindlichen Pflanzen vor Abgasen und Verletzungen bestens geschützt.

Weinbau-Kabine

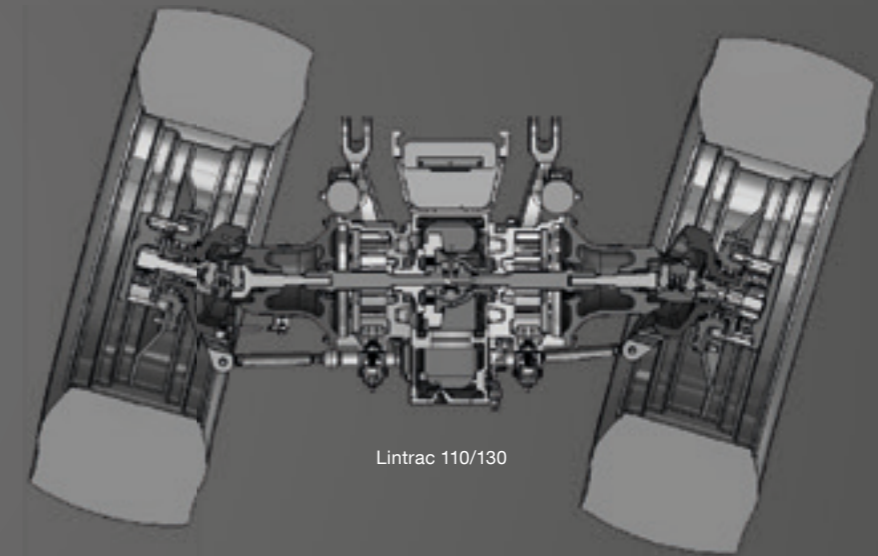
Bei dieser Kabinenausführung kommt ein spezieller Kraftstofftank zum Einsatz. Die Batterie wandert von der rechten auf die linke Fahrzeugseite und ist platzsparend im Tank integriert.



4-Rad-Lenkung



Lintrac 90



Lintrac 110/130

Erster stufenloser Standardtraktor mit mitlenkender Hinterachse ermöglicht bisher unerreichte Wendigkeit.

Der Lintrac ist der erste Standardtraktor mit mitlenkender Hinterachse. Bei der Entwicklung konnte Lindner auf jahrzehntelange Erfahrung mit 4-Rad-Lenkungen bei Berglandwirtschaft und Kommunaleinsatz mit dem Unitrac-Transporter aufbauen. Dabei kommen extrem stabile Gelenkgehäuse aus Sphäroguss zum Einsatz. Auf Wunsch lenkt die hintere Achse bis zu 20° ein und verleiht dem Lintrac dadurch eine bis dahin für Traktoren unerreichte Wendigkeit.



WENDEKREIS-DURCHMESSER

LINTRAC 90	7 m
LINTRAC 110	8 m
LINTRAC 130	8,5 m



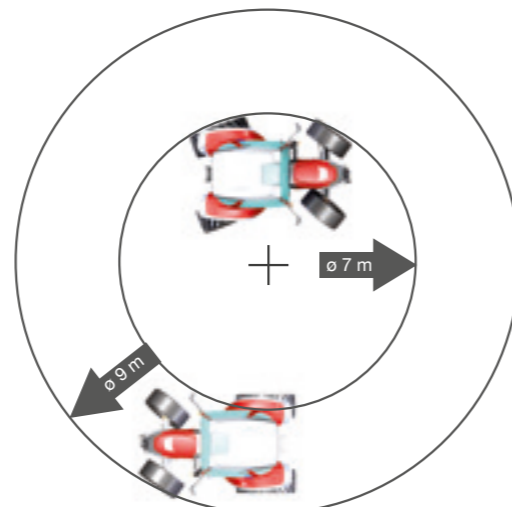
Steile Wiesen, enge Gassen und Plantagen
Wendemanöver im Steilhang, Frontladerarbeit am Hof, beim Reihen-Wechsel in der Plantage, in Altstädten oder auf Radwegen - die gelenkte Hinterachse garantiert Spurtreue, verhindert Flurschaden und macht Freude bei der Arbeit.

Unglaublich Wendig

Der Lintrac ist auch ohne mitlenkende Hinterachse extrem wendig. Durch den kompakten Radstand und 52° Lenkeinschlag vorne erreichte er einen Wendekreisdurchmesser von 9,5 m.

Mit 4-Rad-Lenkung wird ein sensationeller Wendekreisdurchmesser von unter 7 m erreicht. Dabei werden die hinteren Räder bis zu 20° eingeschlagen. Auch "Hundegang" ist möglich.*

*Gemessen mit Bereifung 480/70-R28 hinten und 420/65-R20 vorne am Lintrac 90

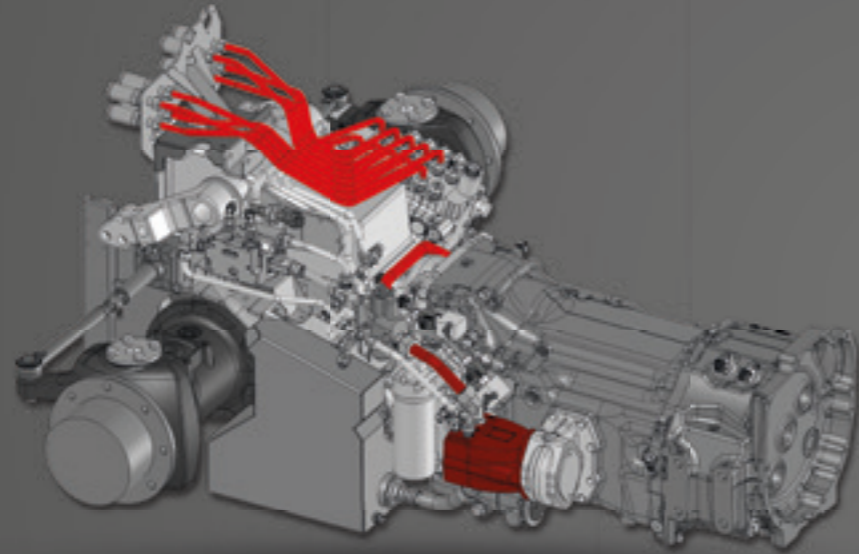


Lintrac mit Hinterachslenkung Zwei Lenksysteme für alle Fälle

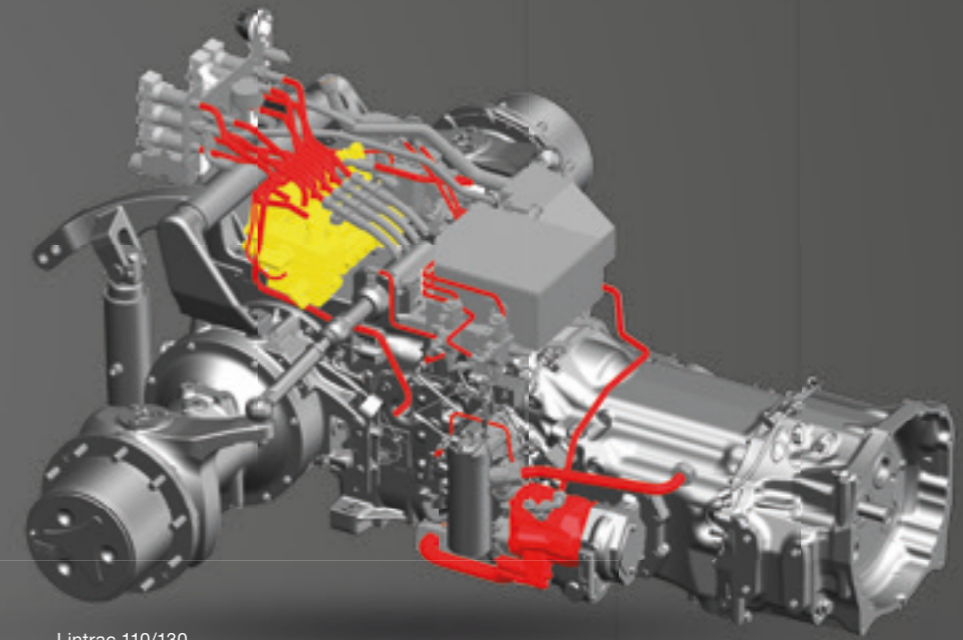
Das innovative Lenksystem der Hinterachse im Lintrac 90 ist besonders kompakt konstruiert und bildet eine robuste Einheit mit dem Anhängeschlitten. Bei Lintrac 110 und 130 kommt die Hinterachslenkung mit verstärkten Lenkgehäusen für größere Reifendimensionen zum Einsatz. Das Lenkgestänge ist unter der Kabine geführt. So können im Heckbereich große Getriebe-seilwinden nahe an der Achse fixiert werden.



Intelligente Hydraulik



Lintrac 90



Lintrac 110/130

Die Hochleistungs-Arbeitshydraulik von BOSCH mit Verstellpumpe liefert 88 l/min.

Der Lintrac arbeitet mit einer Axialkolbenpumpe, die die Hydraulikleistung stufenlos bis 88 l/min regelt. Es wird immer die jeweils benötigte Ölmenge gefördert. Verlustleistungen werden dadurch eliminiert. Bis zu 5 EHS-Steuergeräte mit Mengeneinstellung sind möglich. Diese arbeiten proportional und besonders feinfühlig. Wie bei allen Lindner-Fahrzeugen verfügt auch der Lintrac über einen getrennten Ölhaushalt von Arbeitshydraulik/Lenkung und Getriebe.



Ergonomischer Joystick
Der Joystick auf der Armlehne ist speziell für die Bedienung von Mähwerk, Schneepflug und Frontlader optimiert. Während damit zwei EHS-Steuergeräte bedient werden, kann ohne umgreifen die Schwimmstellung aktiviert und die Fahrtrichtung gewechselt werden.



Kippschalter mit Mehrfachfunktion

Zwei weitere doppelwirkende EHS-Steuergeräte werden mit praktischen Kippschaltern bedient. Durch zweifach-Anschlag lassen sich damit auch Schwimmstellung und Ölmotorfunktion schalten.

Tropffreies Kuppeln und Fernbedienung

Die gut zugänglichen Hydraulik-Kupplungen hinten sind mit separaten Ölsammelbehältern ausgestattet. Auf Wunsch können bis zu zwei Steuergeräte am Kotflügel bedient werden - zum Beispiel zur Feineinstellung des Oberlenkers.

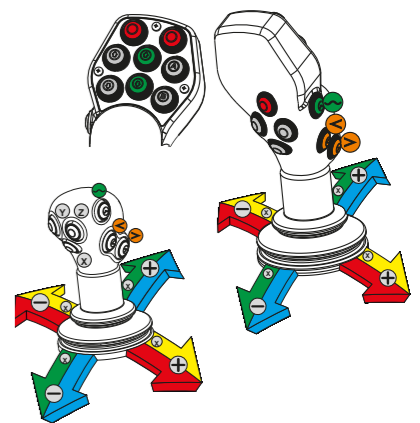
Ausf. Standard		L640B 3x EHS	L640B 3x EHS	L640C 4x EHS	L640C 4x EHS	L640C 4x EHS	L640D 5x EHS	L640D 5x EHS
----------------	--	-----------------	-----------------	-----------------	-----------------	-----------------	-----------------	-----------------

VORNE	L500C / D L8XX	Fronthydraulik (H/S) Frontlader (H/S)	X	X	X	X	X	X
	L550B / D L8XX	2 Leitungen zu FH Frontlader (E/A)	X		X			
	L550L / H L8XX	4 Leitungen zu FH Frontlader (E/A)		X	X	X	X	X
	L692B	Außentaster Vorne (Oberlenker)				X	X	
HINTEN	L720A	4 Kipperleitungen	X	X		X		
	L720B	6 Kipperleitungen			X	X	X	
	L720C	8 Kipperleitungen						X
	L700B	Außentaster Hinten	X		X	X	X	X

Ausf. Fronthydraulik EFH

VORNE	L490B L540B	Fronthydraulik EFH	X	X	X	X	X	X
	L550B / D L8XX	2 Leitungen zu FH Frontlader (E/A)	X		X			
	L550L / H L8XX	4 Leitungen zu FH Frontlader (E/A)		X	X		X	X
	L692B	Außentaster Vorne (Oberlenker)			X		X	
HINTEN	L720A	4 Kipperleitungen	X	X				
	L720B	6 Kipperleitungen			X	X		
	L720C	8 Kipperleitungen					X	X
	L700B	Außentaster Hinten	X	X	X	X	X	X

Hydraulik Optionen



Ergonomischer Joystick

Der Joystick auf der Armlehne ist speziell für die Bedienung von Mähwerk, Schneepflug und Frontlader optimiert. Während damit zwei EHS-Steuergeräte bedient werden, kann ohne umgreifen die Schwimmstellung aktiviert und die Fahrtrichtung gewechselt werden. Mit dem 15-Taster-Joystick können alle im Hopfen-Anbau benötigten Hydraulikfunktionen einhändig bedient werden.

Anbauräume & Licht



Gerüstet: Heckhubwerk mit 4-fach-Zapfwelle, Fronthydraulik mit EFH und Frontzapfwelle.

Der Lintrac ist mit rumpfgeführter oder achsgeführter Fronthydraulik erhältlich. Mit EFH-Geräteentlastung wird auch im unwegsamen Gelände ein gleichmäßiges Mähbild erreicht - bis 17 km/h Fahrgeschwindigkeit. Durch den verstärkten Rahmenblock kann ein Frontlader oder eine Seitenanbauplatte genutzt werden. Das Heckhubwerk mit bis zu 5500 kp Hubkraft ist mit EHR und Schwingungstilgung erhältlich. Am Kotflügel bedient man Zapfwelle und Hubwerk.

Gefederte Vorderachse

Die Original Lindner Vorderachse ist optional in einer gefederten Ausführung erhältlich. Dabei sind die hydraulischen Federungszyylinder gut geschützt in die Achsaufhängung integriert - so ist bester Fahrkomfort bei größtmöglicher Bodenfreiheit garantiert.



Winterfit in wenigen Minuten

In die verstärkte rumpfgeführte Fronthydraulik kann im Handumdrehen eine Winter-Geräteplatte statt den Hubarmen montiert werden.



Intelligentes Licht

Der Lintrac ist mit LED-Rücklicht, Tagfahrlicht und LED-Arbeitscheinwerfern ausgestattet. Die Leuchtdioden sind besonders stromsparend und halten mit über 20.000 Betriebsstunden ein Traktorleben lang.

Zusätzlich verfügt der Lintrac über leuchtstarke Bi-Halogen-Scheinwerfer für Fern- und Abblendlicht.

Der LED-Rücklicht-Bogen sorgt beim Lintrac 110 & 130 für beste Sichtbarkeit bei Nacht.



Auf Wunsch sind leuchtstarke H7-Halogen oder LED-Arbeitscheinwerfer erhältlich. Für den Kommunaleinsatz kommen extrem gut sichtbare LED-Rundumleuchten und Blitzbalken zum Einsatz. Um auf besondere Einsätze aufmerksam zu machen kommen LED-Blitzleuchten zum Einsatz die sich perfekt in die TracLink-Dachschale einfügen - ohne Nachteile für die Bauhöhe.

LINTRAC⁹⁰

powered by
mueller

als Loipenspurgerät



Winterwandern und Langlaufen erfreuen sich immer größerer Beliebtheit – gerade in touristischen Regionen.

Besonders wichtig ist die hervorragende Präparierung der Wege und Loipen. Für die Wanderer und Wintersportler müssen höchste Qualitätsstandards geboten werden. Gefragt sind kompakte und griffige Oberflächen. Gemeinsam mit Müller Fahrzeugtechnik präsentiert Lindner einen speziell ausgestatteten Lintrac, der für das Arbeiten auf der Loipe maßgeschneidert ist. Mit dem 12-Wege-Räumschild und der Nachlauf-Fräse können die Wege für die Wanderer geräumt und präpariert werden. Ergänzt um zwei Druckplatten, ist diese Gerätekombination als ideales Spurgerät für Langlaufloipen einsetzbar.

Loipenfräse

Mit Hilfe der Nachlauf-Loipenfräse und einem Spurplattenkit ist es möglich neben der konventionellen Präparierung von Langlaufloipen, Rodelbahnen und Winterwanderwegen neue Anwendungsbereiche zu entdecken und zu gestalten.



Multicontroller

Mit der speziellen Loipenspurausführung des Multicontroller im Lintrac können alle Hydraulikbewegungen für das 12-Wege-Schild sowie die Masterfunktionen der Nachlauf-Fräse mit einer Hand ohne umgreifen erledigt werden – Komfort für den Bediener wie in einer Pistenraupe.



Räum-Wunder

Als Ergänzung zu den Loipenfräsen dient das einzigartige 12-Wege-Räumschild ideal zum Präparieren. Mit seinen 12-Wege-Funktionen ist es ideal zum Verschieben großer Neuschneemengen oder Kunstschneedepots konzipiert.



TRAC LINK



Das TracLink-System umfasst viele nützliche Funktionen, die Ihnen die Arbeit und die Nachvollziehbarkeit erleichtern werden.

Mit dem Lindner TracLink-System wird Ihr Fahrzeug zum intelligentesten Fahrzeug seiner Klasse: TracLink unterstützt bei der Bedienung aller Anbaugeräte. Das elektronische Fahrtenbuch erleichtert die Wartung und dokumentiert den Einsatz von Geräten und Wegstrecken. TracLink sorgt für optimale Übersicht der Kosten- und Verbrauchsdaten.

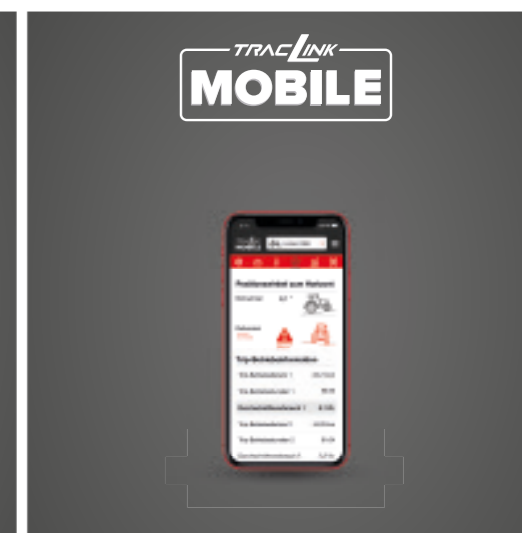
TracLink Pilot ready

Das TracLink Pilot ready-Paket für den Lintrac enthält ein spezielles Lenkaggregat, das die Lenkbewegung vom Lenkrad auf die Achse überträgt. Über den elektronischen Eingang kann man an dieses Orbitrol ein GPS-Lenksystem anschließen. Auf Wunsch kann mit RTK bis zu 2 cm genau gearbeitet werden.



TracLink Mobile

Rüste dein Lindner Fahrzeug mit dem TracLink Mobile OBD nach und nutze hilfreiche Funktionen der TracLink Mobile App. So holst du dir die wichtigsten Fahrzeugdaten, Sprit-Spar-Infos und weitere Features direkt aufs Smartphone.



TRAC LINK PORTAL LOGIN



TracLink Portal

Im TracLink-Portal steht eine umfangreiche Flächen- und Kundenverwaltung zur Verfügung. Auf der Landkarte lassen sich mit wenigen Klicks Einsatzflächen definieren. Durch die TracLink Telematik-Funktionen können Fahrzeuge in Echtzeit geortet werden. Die aktuelle Fahrgeschwindigkeit, ein digitales Fahrtenbuch, Einsatz-Dokumentationen, Leistungsberichte sowie alle Fahrzeuginformationen stehen im TracLink-Portal jederzeit übersichtlich zur Verfügung (Motordrehzahl, Hydrauliksteuergeräte, Tankfüllstände & Verbrauch, Zapfwellen-Status, Temperaturen, Service-Infos, Betriebsstunden und vieles mehr).

TRAC LINK SMART



TracLink Smart

Der Lintrac 130 ist der erste Traktor, der serienmäßig mit TracLink Smart ausgestattet ist. Jedes Anbaugerät kann mit einem TracLink Smart Tag ausgestattet werden. Der Lintrac erkennt via Bluetooth, welches Gerät verwendet wird. Die automatische Geräteerkennung erfasst jede Arbeit im Detail, ohne dass der Fahrer selbst Konfigurationen vornehmen muss. Durchflussmengen der Hydraulik, Drehzahlen von Motor und Zapfwellen sowie Handgas können automatisiert optimal eingestellt werden.



Abmessungen



LINTRAC 90, 90 Weinbau

Zul. Gesamtgewicht:	6400 kg
Zul. Achslast hinten:	3800 kg
Zul. Achslast vorne:	2500 / 3000 kg
Radstand:	2264 mm
Teilhöhe (E):	1702 mm
Länge (A) mit Serienbereifung:	3469 mm
Höhe (C) mit Serienbereifung 420/85 R30:	2410 mm
Höhe (C) mit Weinbaubereifung 12,4-R36:	2444 mm

Achtung: Bei Absenkung der Kabine um 20 mm, Frontscheibe nicht öffnbar.

Variante Weinbau



Reifen hinten	Reifen vorne	Spur (D)	Spur (D) mit 4-Rad-Lenkung	Außenbreite (B)	Außenbreite (B) mit 4-Rad-Lenkung	Höhe (C)
400/80-R28 Nokian	340/80-R18	1556	1590	1960	1994	2363
480/70-R28	420/65-R20	1556	1710	2036	2208	2384
540/65-R28	420/65-R20	1556	1710	2083	2237	2384
420/85-R30	375/70-R20	1516	1710	1978	2182	2453
460/85-R30*	425/75-R20	1576*	–	2092*	–	2447
480/70-R30	420/65-R20	1576	1710	2074	2209	2409
540/65-R30	420/65-R20	1576	–	2102	–	2415
600/65-R30*	425/75-R20	1696*	–	2266*	–	2443

Empfehlung Weinbau

12,4-R36	275/80-R20	1376	1360	1694	1678	2406
13,6-R36	275/80-R20	1356	1360	1716	1720	2427
13,6-R36	300/70-R20	1356	1360	1721	1721	2427



LINTRAC 110

Zul. Gesamtgewicht:	8000 kg
Zul. Achslast hinten:	5000 kg
Zul. Achslast vorne:	3000 kg
Radstand:	2325 mm
Teilhöhe (E):	1890 mm
Länge (A) mit Serienbereifung:	3530 mm
Höhe (C) mit Serienbereifung 540/65-R34:	2640 mm

Reifen hinten	Reifen vorne	Spur (D)	Spur (D) mit 4-Rad-Lenkung	Außenbreite (B)	Außenbreite (B) mit 4-Rad-Lenkung	Höhe (C)
600/65-R30	425/75-R20	1700	1770	2270	2340	2660
420/85-R34	380/70-R24	1700	1730	2171	2201	2687
480/70-R34	380/70-R24	1700	1770	2194	2274	2679
540/65-R34	440/65-R24	1700	1770	2226	2296	2678
600/65-R34	480/65-R24	1700	1770	2272	2342	2709
420/85-R38*	380/85-R24	1700	–	2165	–	2739
540/65-R38*	480/65-R24	1700	–	2217	–	2728



LINTRAC 130

Zul. Gesamtgewicht:	8500 kg
Zul. Achslast hinten:	5000 kg
Zul. Achslast vorne:	3500 kg
Radstand:	2420 mm
Teilhöhe (E):	1960 mm
Länge (A) mit Serienbereifung:	3625 mm
Höhe (C) mit Serienbereifung 540/65-R34:	2718 mm

Reifen hinten	Reifen vorne	Spur (D)	Spur (D) mit 4-Rad-Lenkung	Außenbreite (B)	Außenbreite (B) mit 4-Rad-Lenkung	Höhe (C)
600/65-R30	425/75-R20	1700	1750	2270	2320	2695
420/85-R34	380/70-R24	1700	1670	2112	2172	2722
480/70-R34	380/70-R24	1750	1720	2126	2236	2714
540/65-R34	440/65-R24	1640	1750	2166	2276	2714
600/65-R34	480/65-R24	1700	1750	2272	2322	2745
420/85-R38*	380/85-R24	1640	–	2105	–	2774
540/65-R38*	480/65-R24	1640	–	2121	–	2764

Technische Daten	Lintrac 90	Lintrac 110	Lintrac 130
Kabine	Komfortkabine: Panorama-Komfortkabine ROPS, grüngetönte Panoramaverglasung, Frontlader-Freisicht-Fenster, ausstellbare Frontscheibe (bei Ausführung 40km/h), Komfort-Beifahrersitz, Innerverkleidung, Grammer Komfortsitz luftgefedert mit Dokumentenfach, LED-Innenbeleuchtung mit Türautomatik, Heizungs- und Lüftungssystem mit 4-stufigen Hochleistungsgebläsen, Startsperrung, Dauerstromsteckdose (3-polig), selbsttätige Blinkerrückstellung, Scheibenwischer Intervall, Handy-Steckdose, Sonnenschutz-Schieber und-Blende		
		Klimaautomatik, TracLink-Kabine mit vergrößertem Frontlader-Freisicht-Fenster	
Plattform	2-Ebenen-Plattform	ebene Plattform-Kabine	
Anzeige	I.B.C.-Monitor mit Fernbedienung		I.B.C.-Monitor Pro mit Fernbedienung, TracLink Smart Geräteerkennung
Ausstattung Kabine	Optional: Kabinenfederung (Höhe +20 mm)		Kabinenfederung mechanisch, Optional: Kabinenfederung Pneumatisch
Motor	854E-E34 TA - Stufe 3B		Perkins Syncro - 904J-E36TA Stufe 5
Leistung nach ISO14396	75 kW / 102 PS	83 kW / 113 PS	100 kW / 136 PS
Zylinder / Hubraum / Kühlung	4 / 3400 cm ³ / Wasser		4 / 3600 cm ³ / Wasser
Max. Drehmoment	420 Nm bei 1400 U/min	450 Nm bei 1400 U/min	530 Nm bei 1500 U/min
Efficient Power Program	Common-Rail, Ladeluftkühlung, Visko-Lüfter, Getriebeölkühlung bedarfsgesteuert, Elektronische Lageregelung mit Fernbedienung, Axialkolbenpumpe, Getrennter Ölhaupt, Bedienung über Multifunktions-Joystick auf LDrive-Armlehne, mengeneinstellbare Load-Sensing-Steuergeräte		
Getriebe	TMT09-ZF-Stufenlosgetriebe, Lindner LDrive-Bedienung, 40 km/h, druckumlaufgeschmiert, lastschaltbarer Allrad – Zuschaltung per Knopfdruck, Differentialsperre hinten – Zuschaltung per Knopfdruck	TMT11-ZF-Stufenlosgetriebe, Lindner LDrive-Bedienung, 40 km/h, druckumlaufgeschmiert, High-Traction für Zugkraftehöhung, lastschaltbarer Allrad - Zuschaltung per Knopfdruck, Differentialsperre hinten - Zuschaltung per Knopfdruck	TMT11.2-ZF-Stufenlosgetriebe, Lindner LDrive-Bedienung, 40 oder 50 km/h, druckumlaufgeschmiert, High-Traction für Zugkraftehöhung, lastschaltbarer Allrad - Zuschaltung per Knopfdruck, Differentialsperre hinten – Zuschaltung per Knopfdruck, elektro-hydraulische Sicherheitssperre
Hinterachse	Optional: LINDNER-Hinterachslenkung (bis 20° Lenkeinschlag – Bereifungsabhängig) mit 4 Lenkmodi (Gegenlenken, Hundegang, Mählenken, Manuell)		
Zapfwelle	Lastschaltbar		
Motorzapfwelle	430 / 540 / 750 / 1000 U/min		540 / 750 / 1000 / 1400 U/min
a. W.: Frontzapfwelle	1000 U/min		
Hydraulikanlage	BOSCH-Rexroth / Load-Sensing		
Heckhubwerk	EHL – elektr. Hubwerkslageregelung	EHR mit AHC	
Arbeitsdruck	200 bar		
Max. Fördermenge	88 – 100 l/min		
Steuergeräte / Kipperleitungen	3 x dws / 4 + 1 Rücklauf	3 x dws / 4 + 1 Rücklauf	3 x dws / 4 + 1 Rücklauf
Hubkraft / mit Zusatzhubzylinder	3500 kp	4900 kp	4900 kp (5500 optional)
a. W.: Hubkraft Fronthydraulik	2500 kp		
Licht	2 x H7-Bi-Halogen-Scheinwerfer (Fern- und Abblendlicht unten), 2 x seitliche Blinker mit integriertem Begrenzungslicht, LED-Tagfahrlicht, 2 x Rück- und Bremslicht in LED-Technologie mit integriertem Blinker hinten, Optional (Lintrac 130): Bi-LED-Scheinwerfer		
	2 x H3-Scheinwerfer vorne (Fern- und Abblendlicht oben), 2 x H3 Arbeitsscheinwerfer hinten	4 x LED-Scheinwerfer (Fern- und Abblendlicht oben), 2 x LED-Arbeitsscheinwerfer (vorne und hinten), LED-Rücklicht-Bogen	
Masse und Eigengewicht	3750 kg	4370 kg	4520 kg
A Größte Länge / B Größte Breite	3469 mm / 2181 mm	3530 mm / 2166 mm	3625 mm / 2226 mm
C Größte Höhe / D Radstand	2410 mm / 2264 mm	2640 mm / 2325 mm	2718 mm / 2420 mm
Serienbereifung	420/85 R 30 & 375/70 R 20	540/65 R34 & 440/65 R24	540/65 R34 & 440/65 R24
			3 Jahre Garantie inkl. TracLink

Lintrac-01/20-DE - Fotos sind Symbolabbildungen. Technische Änderungen im Sinne der Weiterentwicklung sowie Satz- und Druckfehler vorbehalten.