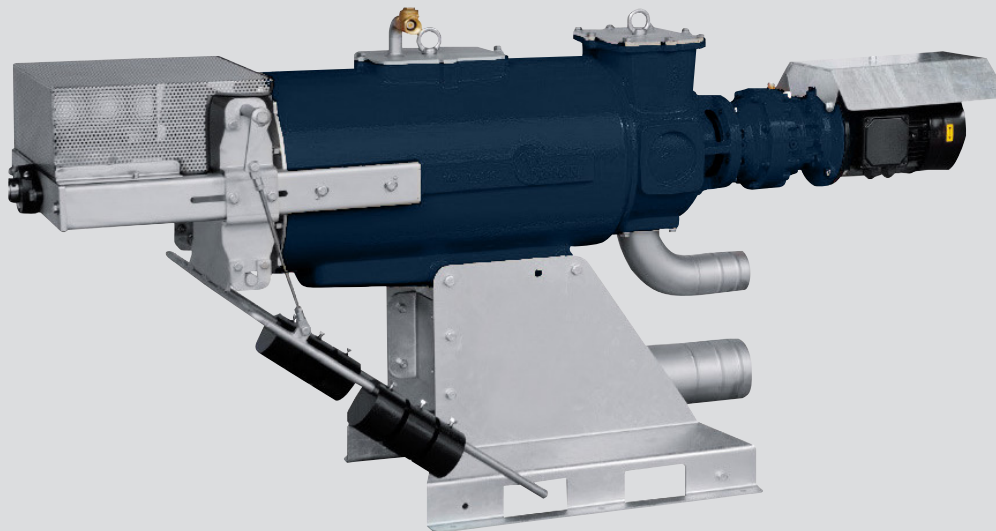


Separatoren

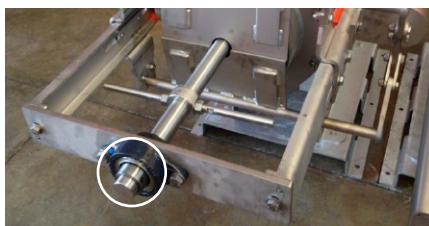
Gülleraum einsparen



Separatoren



Sichtfenster Dichtungskontrolle



Vordere Lagerung ab Profi-Version

Unser Erfahrungsspektrum

- Separationen von
- Rinder- und Schweinegülle
 - Biogassubstrat/Gärreste
 - Medien der Papierindustrie
 - Beddingsystem/Gewinnung von Einstreu mit TS-Gehalt bis zu 37 %

- Gülleseparatoren trennen die flüssigen von den dicken Stoffen der Gülle.
- Pflanzenbedarfsgerechtes Düngen: Die getrennten Feststoffe wirken langsam und lange. Die flüssigen Bestandteile geben ihre Nährstoffe unverzüglich an die Pflanzen ab.
- Durch die Gülleseparierung kann enorm Gülleraum gespart werden.
- Die separierten Feststoffe können als Einstreu wiederverwendet werden.

Funktionsweise

Der Gülleseparator wird durch eine Förderpumpe mit Gülle, meist aus einer Vorgrube, beschickt. Der Separator selbst besteht im Innern aus einer Schnecke und einem Sieb. Die elektrisch angetriebene Schnecke fördert die Gülle gegen das Sieb, wobei der flüssige Anteil durch das Sieb mittels eines

Ablaufschlauches in das Endlager gelangt. Der feste Anteil wird gegen einen federbelasteten Deckel aus dem Gehäuse direkt auf den Mistplatz gedrückt. Überschüssige Gülle gelangt über einen Überlaufschlauch zurück in die Vorgrube.

Vorteile der Güllentrennung

Flüssiger Anteil:

- 20–30 % weniger Volumen
- kein Absetzen fester Stoffe bei der Lagerung
- schnelles Eindringen in den Boden beim Düngen
- weniger Verschmutzung durch Feststoffe

Fester Anteil:

- leicht zu transportieren
- leicht zu lagern
- keine Geruchsbelästigung
- fertiger und wertvoller Dünger

Typ	Leistung		Ausführung	Kapazität	Maximal erreichbarer TS-Gehalt
SM 260 MINI	4,0 PS	3 kW	BASIC	4,5–18 m ³	bis 30 % *
SM 260 BASIC	5,5 PS	4 kW	BASIC	4–50 m ³	bis 30 % *
SM 260 PROFİ	5,5 PS	4 kW	PROFI	4–50 m ³	bis 30 % *
SM 300 PROFİ	7,5 PS	5,5 kW	PROFI	6–72 m ³	bis 30 % *
SM 260 DM	7,5 PS	5,5 kW	DRY MATTER	4–22 m ³	bis 37 % *
SM 260 FA DM	10 PS	7,5 kW	DRY MATTER	4–42 m ³	bis 37 % *

* ca. Wert bei Frischgülle, kann erheblich abweichen.

Wälchli Maschinenfabrik AG
Bahnhofstrasse 14
4805 Brittnau

Tel. 062 745 20 40
www.waelchli-ag.ch
info@waelchli-ag.ch



■ Gülletechnik

■ Abwasserpumpsysteme

■ Mostereigeräte

■ Mechanische Fertigung