

Schneckenpumpen

Erfahrung, die sich auszahlt



Schneckenpumpen



Ausführungen

- Zapfwellenantrieb
- Elektromotorantrieb
- Dieselmotorantrieb
- fahrbar mit Zweiradwagen
- stationärer Aufbau
- Dreipunktaufhängung
- Spezialausführungen

Vorteile

- bewährtes Eigenfabrikat
- Baukastensystem
- verschiedene Baugrößen
30–85 m³
- bis 18 bar Druck
- selbstansaugend
- wartungsfrei
- jede Ausführung mit
Zapfwellenanschluss
- Wasseranschluss gegen
Trockenlauf



Qualität

- Gleitringabdichtung
- dauergeschmierte Kreuzgelenke
- überdimensionierte Lagerung
- vibrationsarm dank Hohlrotor
und robustem Rohrrahmen mit
vier Abstützungen
- Hohlrotor (Typ 720, 820, 920)
aus verschleißfestem Spezialstahl
(andere Typen mit Vollrotor)
- Stator aus abriebfestem
Qualitätskautschuk



Zubehör

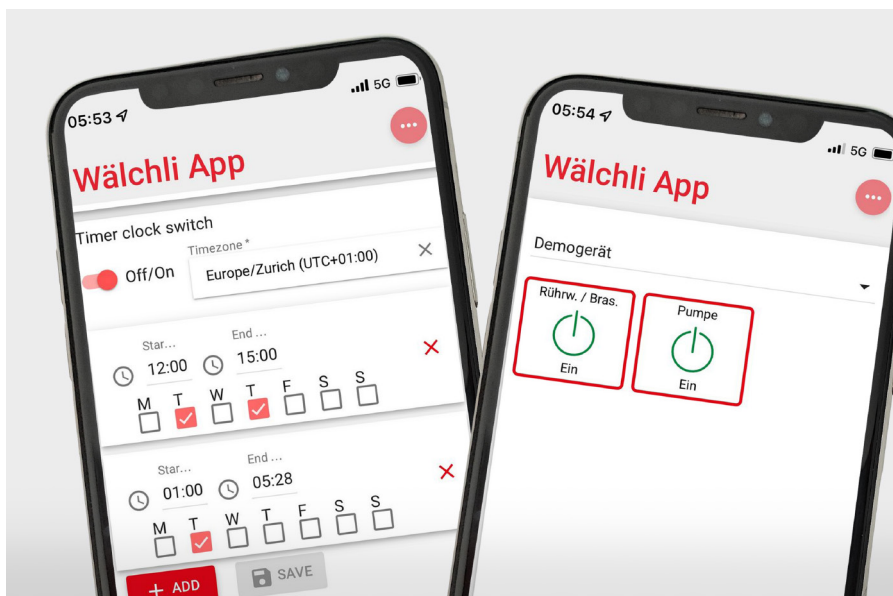
- Funk-Fernsteuerung
- Überdruckventil
(auch über Funk ansteuerbar)
- Vor- und Rückwärtslauf zum
Entleeren der Druckleitung
- stabiler Zweiradwagen mit vier
Abstützungen
- Saugleitung mit Steinschutz



Agro-Pilot mit Magnetkupplung für Zapfwellenbetrieb

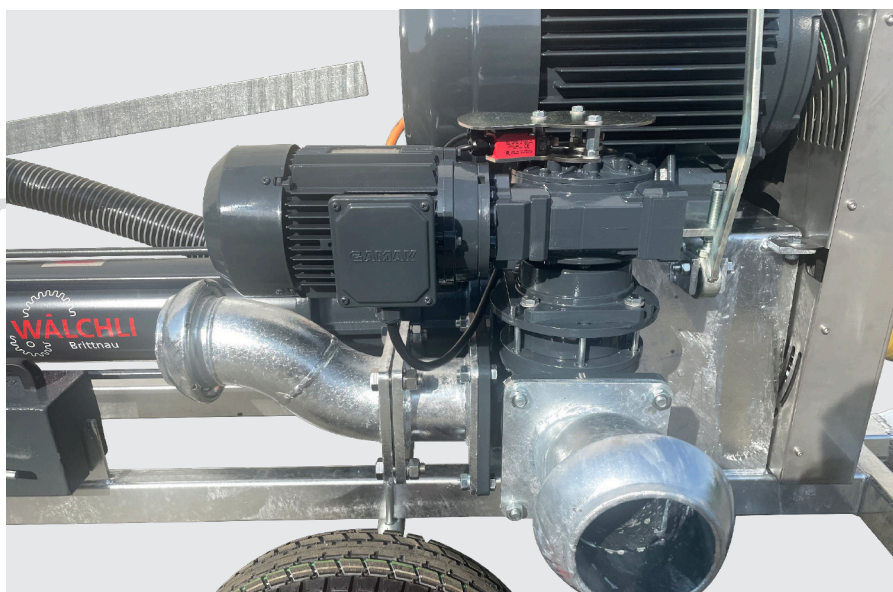
Ermöglicht das Zu- und Abschalten der Pumpe bei laufendem Traktor.

Funkfernsteuerung (Agro-Pilot) mit Frequenz-Umformer für eine drehzahlgesteuerte Bedienung auf dem Feld



Smartphone-Fernsteuerung

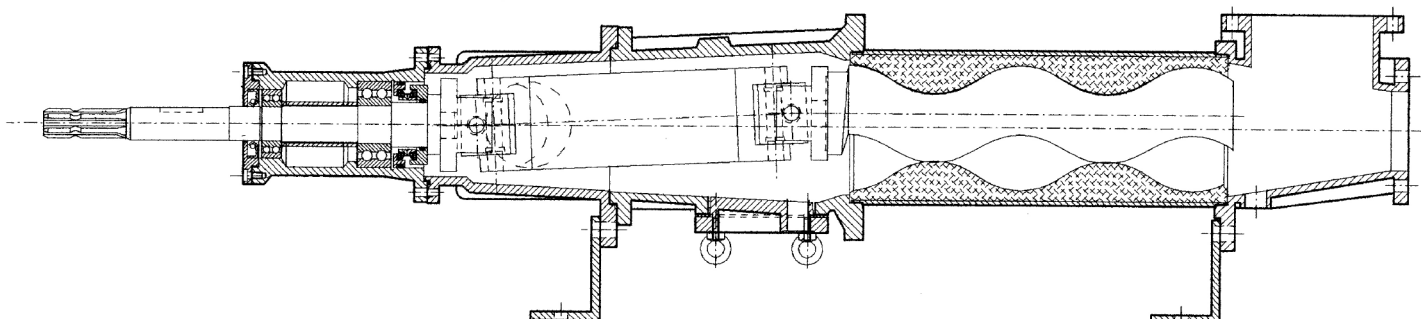
Mit der WÄLCHLI-App steuern Sie alle WÄLCHLI Pumpen und Rührwerke auf Ihrem Betrieb via Handy.



Dreiwegschieber

Dreiweghahn Saug- oder Druckseite (auch über Funk ansteuerbar)

Schneckenpumpen



Typ	Fördermenge bei 540 U/min	maximale Förderhöhe	maximale Förderdruck
Rota 600	30 m ³ /h	90 m	9 bar
Rota 620	30 m ³ /h	180 m	18 bar
Rota 700	45 m ³ /h	90 m	9 bar
Rota 720	45 m ³ /h	180 m	18 bar
Rota 800	60 m ³ /h	90 m	9 bar
Rota 820	60 m ³ /h	180 m	18 bar
Rota 900	85 m ³ /h	90 m	9 bar
Rota 920	85 m ³ /h	180 m	18 bar

Durchfluss-Messung mit magnetisch-induktivem Durchflussmessgerät

Durchflussmessgerät auf Pumpe



Durchflussmessgerät PROMAG



Wälchli Maschinenfabrik AG
Bahnhofstrasse 14
4805 Brittnau

Tel. 062 745 20 40
www.waelchli-ag.ch
info@waelchli-ag.ch



■ Gülletechnik

■ Abwasserpumpsysteme

■ Mostereigeräte

■ Mechanische Fertigung