

Produktübersicht

Ab Februar 2023

GEWICHTE

SEITEN 01-06 ■

EASYBUMPER

SEITEN 07-08 ■

RADGEWICHTE SO-EASY

SEITE 09 ■

ZUBEHOER

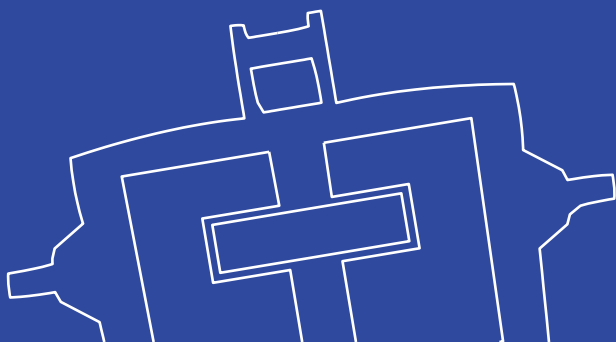
SEITE 10 ■



Remund + Berger AG
Schulstrasse 1/ Vogelbuch
3206 Rizenbach

031 751 03 57

remund@remund-berger.ch
www.remund-berger.ch



NEU

WERKZEUGBOX

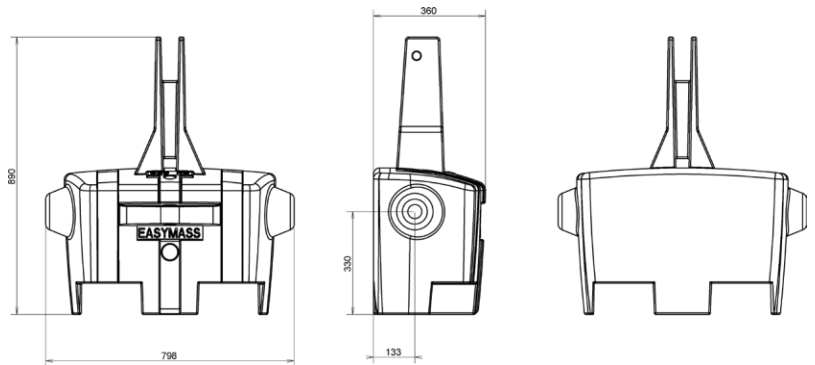
BIGPACKS

- » Robuste Gussgewichte
- » 5 Jahre Garantie
- » Komplettlieferung mit Bolzen und Oberlenkerhalterung.



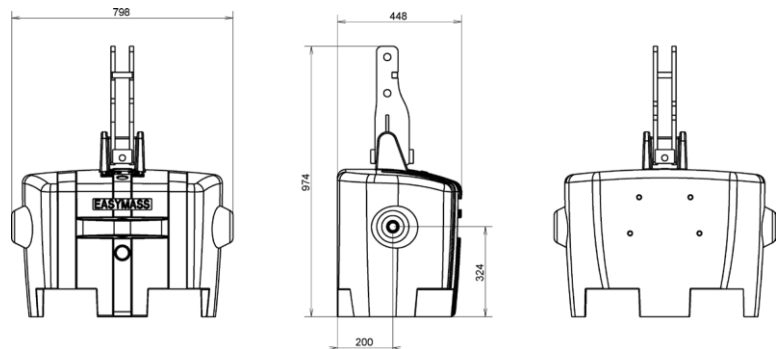
BIGPACK GEWICHT 600 KG

■ Farbe Grau - EM01 600 03R00	
■ Farbe Schwarz - EM01 600 01R00	



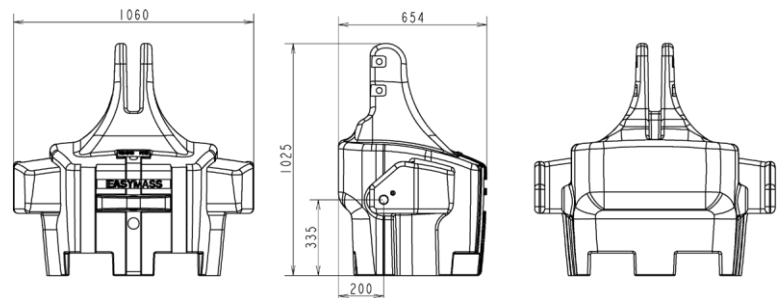
BIGPACK GEWICHT 900 KG

■ Farbe Grau - EM01 900 03R00	
■ Farbe Schwarz - EM01 900 01R00	



BIGPACK GEWICHT 1800 KG

■ Farbe Grau - EM01 1800 03R00	
■ Farbe Schwarz - EM01 1800 01R00	
■ Farbe Grün - EM01 1800 02R00	



NEU

WERKZEUGBOX 450 KG [157 LITER FASSUNGSVERMÖGEN]

■ Farbe Grau - B001 450 03R00	
■ Farbe Schwarz - B001 450 01R00	
■ Farbe Grün - B001 450 02R00	



ZUSATZGEWICHTE

- » **Robuste Guss Zusatzgewichte**
- » **5 Jahre Garantie**
- » Können ganz einfach vor die Bigpack oder Mineralgussgewichte montiert werden



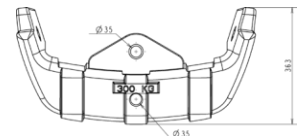
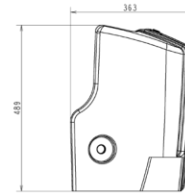
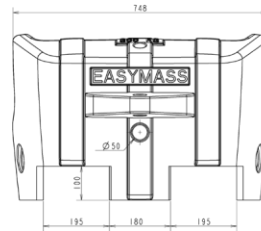
300 KG



600 KG

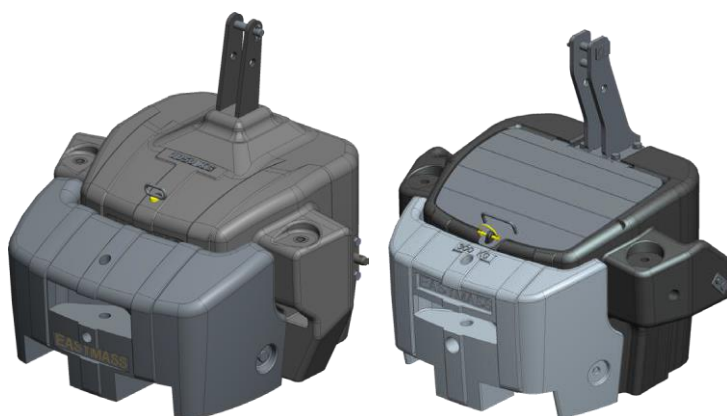
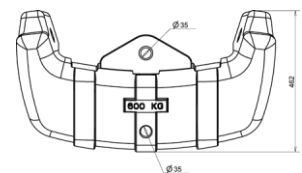
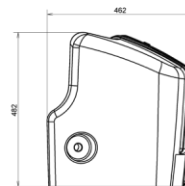
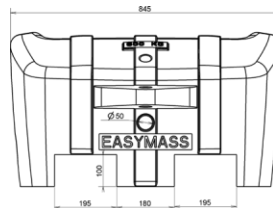
ZUSATZGEWICHT 300 KG

■ Farbe Grau EM02 300 03R00	
■ Farbe Schwarz EM02 300 01R00	
■ Farbe Grün EM02 300 02R00	



ZUSATZGEWICHT 600 KG

■ Farbe Grau EM02 600 03R00	
■ Farbe Schwarz EM02 600 01R00	
■ Farbe Grün EM02 600 02R00	



Mineralgussgewicht
RC-90 1050 KG
+ Zusatzgewicht 600 KG

Werkzeugbox 450 KG
+ Zusatzgewicht 300 KG

NEU

- » Unsere **300 KG** und **600 KG** Zusatzgewichte können auch an unsere **Mineralgussgewichte RC-90** (siehe Seite 5) sowie unsere **Werkzeugbox** (siehe Seite 2) montiert werden

MULTIFUNKTION

- » Robuste Gussgewichte
- » 5 Jahre Garantie
- » Komplettlieferung mit Bolzen und Oberlenkerhalterung.



600 KG



840 KG

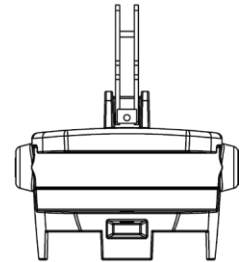
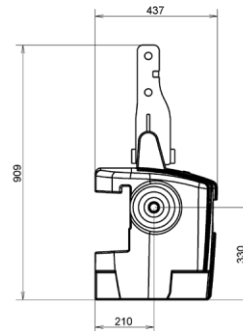
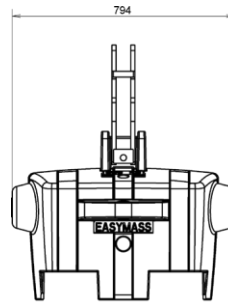


900 KG

MULTIFUNKTIONSGEWICHT 600 KG

- » Für John Deere Traktoren

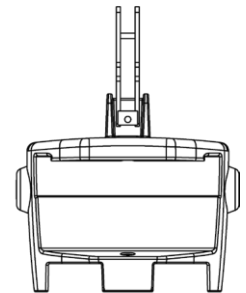
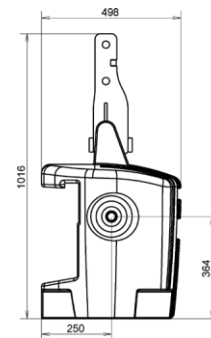
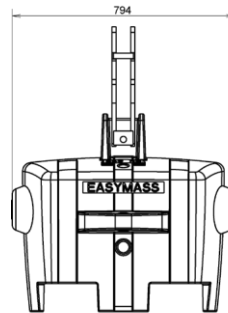
■ Farbe Grün
EMJD 600 RAR00



MULTIFUNKTIONSGEWICHT 840 KG

- » Für Claas Traktoren

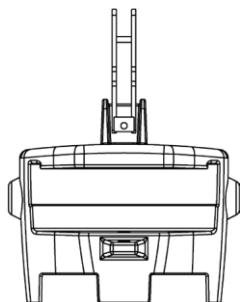
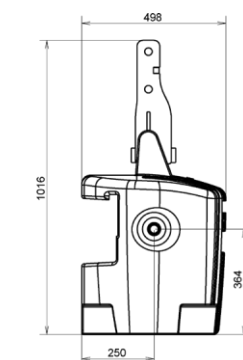
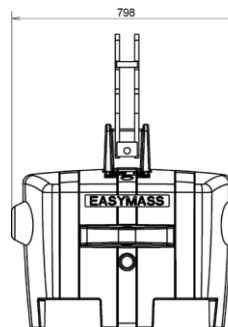
■ Farbe Grau
EM01 840 CLR00



MULTIFUNKTIONSGEWICHT 900 KG

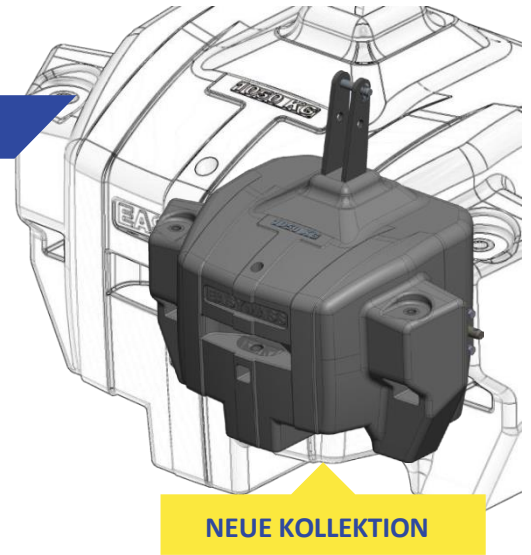
- » Für John Deere Traktoren

■ Farbe Grün
EMJD 900 RAR00



MINERALGUSSGEWICHTE RC-90

- » Sehr stabile Mineralgussgewichte die mit den Zusatzgewichten 300kg und 600kg erweitert werden können
- » 5 Jahre Garantie
- » Alternative zu den Gussgewichten und den Multifunktionsgewichten



MINERALGUSSGEWICHT RC-90 600 KG	■ Farbe Grau MC01 600 03R00	■ Farbe Schwarz MC01 600 01R00	■ Farbe Grün MC01 600 02R00	
MINERALGUSSGEWICHT RC-90 800 KG	■ Farbe Grau MC01 800 03R00	■ Farbe Schwarz MC01 800 01R00	■ Farbe Grün MC01 800 02R00	
MINERALGUSSGEWICHT RC-90 1050 KG	■ Farbe Grau MC01 1050 03R00	■ Farbe Schwarz MC01 1050 01R00	■ Farbe Grün MC01 1050 02R00	



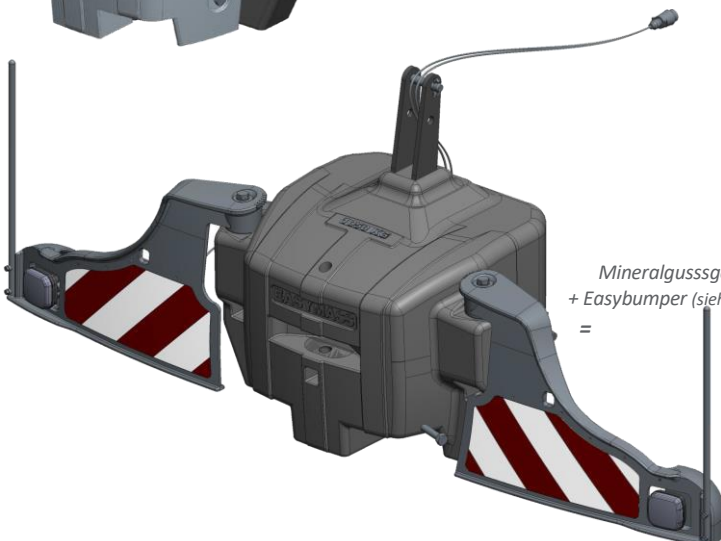
Mineralgussgewicht RC-90
1050 KG + Zusatzgewicht 300
KG (siehe Seite 3)

=



Mineralgussgewicht RC-90
1050 KG + Zusatzgewicht 600
KG (siehe Seite 3)

=



Mineralgussgewicht RC-90 1050 KG
+ Easybumper (siehe Seite 6)

=

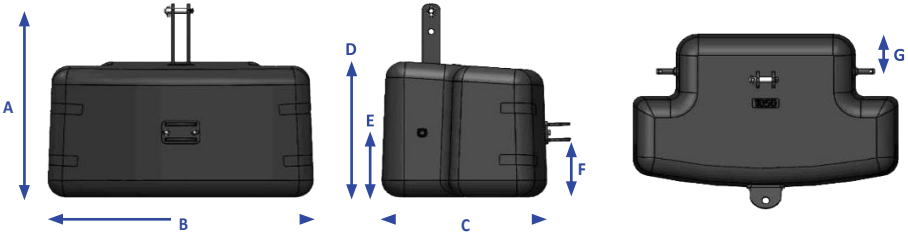
Hier einige Beispiele unserer
Ballastierungsoptionen

"TOP LINE" BETONGEWICHTE

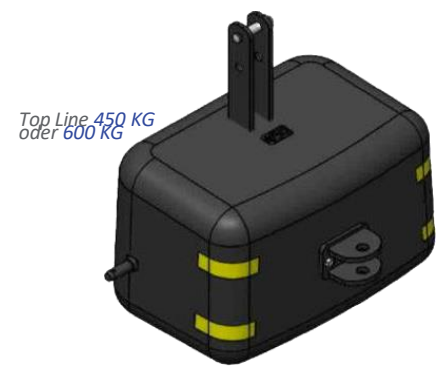
NEUE KOLLEKTION

» Betongewichte

» Seitenreflektoren erhöhen die Sicherheit



(in mm)	A	B	C	D	E	F	G
Gewicht 450 / 600 KG	800	800	530	515	210	190	140
Gewicht 750 / 900 KG	890	1150	600	25	300	255	150
Gewicht 1050 KG	900	1180	735	655	310	270	160
Gewicht 1450 KG	910	1440	825	700	320	285	160



Top Line 450 KG oder 600 KG



Top Line 750 KG oder 900 KG



Top Line 1050 KG



Top Line 1450 KG

TOP LINE BETONGEWICHT 450 KG

■ Farbe Grau B01 450 03R00	■ Farbe Schwarz B01 450 01R00	■ Farbe Grün B01 450 02R00	
-------------------------------	----------------------------------	-------------------------------	--

TOP LINE BETONGEWICHT 600 KG

■ Farbe Grau B01 600 03R00	■ Farbe Schwarz B01 600 01R00	■ Farbe Grün B01 600 02R00	
-------------------------------	----------------------------------	-------------------------------	--

TOP LINE BETONGEWICHT 750 KG

■ Farbe Grau B01 750 03R00	■ Farbe Schwarz B01 750 01R00	■ Farbe Grün B01 750 02R00	
-------------------------------	----------------------------------	-------------------------------	--

TOP LINE BETONGEWICHT 900 KG

■ Farbe Grau B01 900 03R00	■ Farbe Schwarz B01 900 01R00	■ Farbe Grün B01 900 02R00	
-------------------------------	----------------------------------	-------------------------------	--

TOP LINE BETONGEWICHT 1050 KG

■ Farbe Grey B01 1050 03R00	■ Farbe Schwarz B01 1050 01R00	■ Farbe Green B01 1050 02R00	
--------------------------------	-----------------------------------	---------------------------------	--

TOP LINE BETONGEWICHT 1450 KG

■ Farbe Grey B01 1450 03R00	■ Farbe Schwarz B01 1450 01R00	■ Farbe Green B01 1450 02R00	
--------------------------------	-----------------------------------	---------------------------------	--

EASYBUMPER

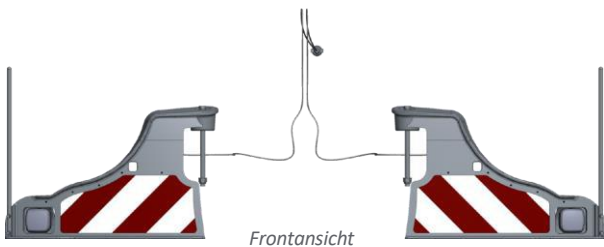


- » Sichere Ballastierung
- » Breite 2,50m (voll ausgeklappt)
- » Gewicht 50 KG
- » Kombinierbar mit:
 - Werkzeugbox
 - Mineralgussgewicht RC-90 (600, 800 oder 1050 KG)
 - Gussgewicht 1800 KG

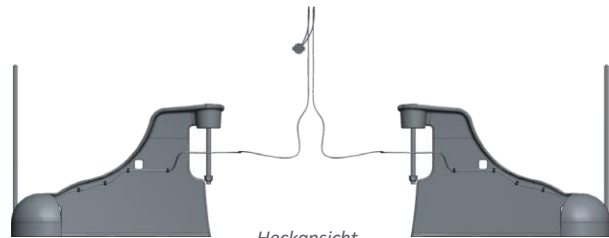


EASYBUMPER

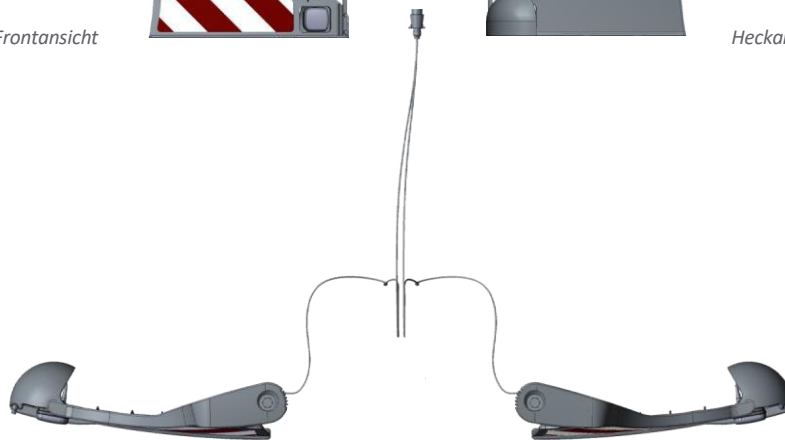
REF : KIT BUMPER



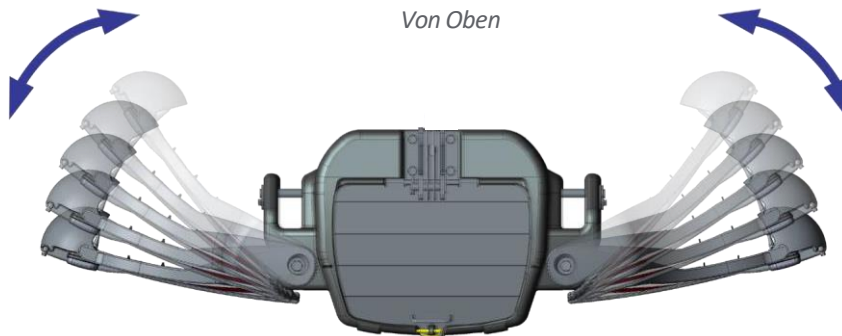
Frontansicht



Heckansicht

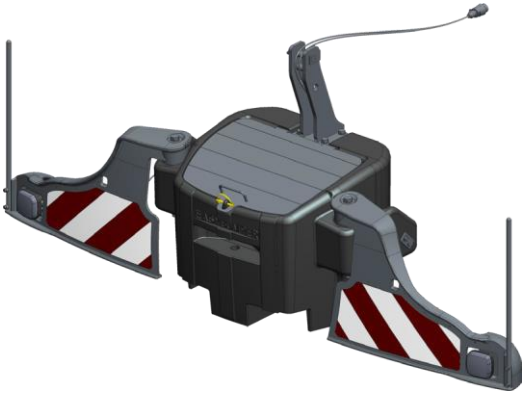


Von Oben

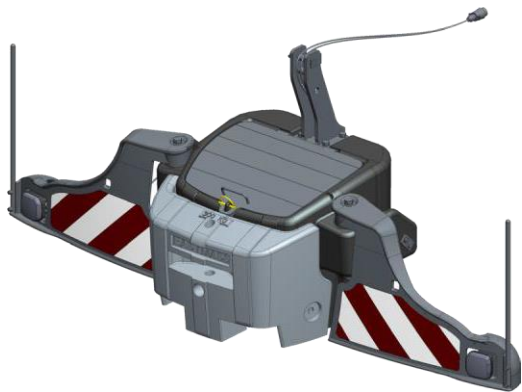


EASYBUMPER VARIATEN

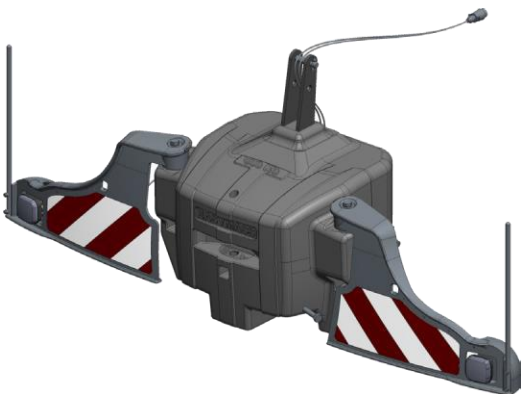
KONFIGURATIONSBEISPIELE



EASYBUMPER
+ WERKZEUGBOX 450 KG



EASYBUMPER
+ WERKZEUGBOX 450 KG
+ ZUSATZGEWICHT 300 KG



EASYBUMPER
+ MINERALGUSSGEWICHT
RC-90 600 KG



EASYBUMPER
+ MINERALGUSSGEWICHT
RC-90 1050 KG
+ ZUSATZGEWICHT 600 KG

“SO EASY” RADGEWICHTE



- » Gussgewichte
- » 5 Jahre Garantie
- » Stahlgestell zur praktischen Einlagerung der Gewichte



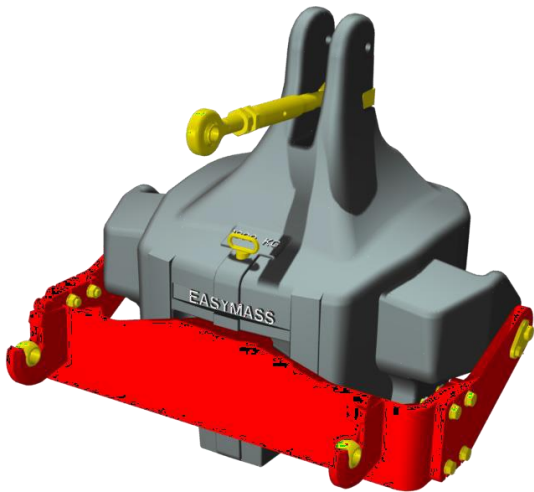
SO EASY
■ Farbe Grau
■ Farbe Gelb

		Gewicht	Preis auf Anfrage
SO EASY 1 Gewichtssatz	1 seitig	240 KG	
	2 seitig	480 KG	
SO EASY 2 Gewichtssatz	1 seitig	440 KG	
	2 seitig	880 KG	
SO EASY 3 Gewichtssatz	1 seitig	640 KG	
	2 seitig	1 280 KG	
SO EASY 4 Gewichtssatz	1 seitig	840 KG	
	2 seitig	1 680 KG	

	Gewicht	Preis auf Anfrage
Wheel weight 200 KG only	200 KG	
8/10-points Interface only	40 KG	



FLEXIMASS ECO



- » Montierbar am BIGPACK Gewicht 1800 KG
Kann Anbaugeräte bis zu 5 Tonnen tragen.
Gewicht nicht inklusive

Varianten	Gewicht	Preis auf Anfrage (ohne Gewicht)
Kat 3N (825 mm) EM92-220-00R00	110 KG	
Kat 3W (965 mm) EM92-220-50R00	110 KG	

HITCH KIT



- » Kann am Easymass 900KG BIGPACK
Gewicht montiert werden, für kleinere
Anbaugeräte bis zu 1 Tonne Gewicht
Gewicht nicht inklusive

Preis auf Anfrage
(ohne Gewichte)

HITCH KIT EM91-987-00R00	
------------------------------------	--

» Preisangaben

- exkl., MWST
- Ohne Versand
- Preis auf Anfrage

*Eigentum vorbehalten bis zur
vollständigen Bezahlung*