



Mechanische Aufbaudrillmaschinen
SITERA 3010 - 3020 - 3030





Inhalt

- | | | | | | |
|-----------|---|--------------|--|--------------|--|
| 04 | Die SITERA-Baureihe
SITERA 3010 / SITERA 3020 | 10-11 | SITERA 3030 - SEEDFLEX 1000:
Die Säschiene mit höchster Präzision | 16-17 | SITERA: Die ISOBUS-Lösungen von KUHN |
| 05 | SITERA 3030 / SITERA e | 12-13 | SITERA 3010 e / 3020 e / 3030 e
- mit elektrischem Dosierantrieb | 18 | SITERA 3010 / 3010 e / 3020 / 3020 e / 3030
/ 3030 e - Ausrüstungen, die den Unterschied
ausmachen |
| 06 | CD 3020 - Hohe Schlagkraft in leichten Böden | 14 | SITERA 3010 / 3010 e / 3020 / 3020
e / 3030 / 3030 e - HELICA: Einfache
Einstellung und höchste Präzision | 19 | Technische Daten |
| 07 | HR 3020 / 3030 / 3040
Ein perfektes Saatbett in allen Einsatzbedingungen | 15 | SITERA 3010 / 3010 e / 3020 / 3020 e /
3030 / 3030 e - Eine kompakte, einfach
aufgebaute und präzise Kombination | | |
| 08 | SITERA 3010 - Präzise in allen Situationen | | | | |
| 09 | SITERA 3020 - Doppelscheiben: Vielseitigkeit | | | | |

SITERA

Mechanische Aufbaudrillmaschinen

DIE FLEXIBLE, MECHANISCHE BESTELLKOMBINATION

DIE MECHANISCHE AUFBAUDRILLMASCHINE SITERA MIT 3,00 M ARBEITSBREITE IST MIT DEN KREISELEGGEN HR 3020/3030/3040 UND DER KURZKOMBINATION CD 3020 KOMPATIBEL. DIE SITERA IST MIT SCHLEPP-, DOPPELSCHEIBENSCHAREN ODER MIT SEEDFLEX 1000-SÄELEMENTEN UND MIT MECHANISCHEM ODER ELEKTRISCHEM ANTRIEB ERHÄLTlich.



ELEKTRISCHER ANTRIEB ERWÜNSCHT?

Die mechanische Aufbaudrillmaschine SITERA e gibt es auch mit elektrischem Antrieb der Dosierung.

Die Dosiermenge kann manuell oder automatisch per GPS über ein ISOBUS-Terminal (mit Funktion TC-GEO) angepasst werden.

AUF DER SUCHE NACH EINFACHEN MASCHINENEINSTELLUNGEN?

Durch die zentrale, stufenlose Verstellung der Sättiefe bietet die Drillmaschine SITERA maximalen Bedienkomfort.

Gesteigert wird dieser Bedienkomfort noch durch Ausrüstung mit dem Terminal VT 30 (für Traktoren ohne ISOBUS), einem CCI-Terminal oder dem ISOBUS-Terminal des Traktors.

LUST AUF MEHR KOMFORT?

Neues Design, perfekte Sichtfreiheit, gleichmäßige Gewichtsverteilung und schwerpunktünstiger Behälter - alle diese Punkte verschaffen Ihnen eine angenehme Fahrt bei der Arbeit und beim Transport.

DIE SITERA-BAUREIHE

SITERA 3010

SITERA 3010 für eine bedingungslose Aussaat in alle Böden - sogar in Lehmböden! Robust, kompakt und mit großem Fassungsvermögen ausgestattet, bietet Ihnen die SITERA 3010 alles, was Sie für eine schlagkräftige und kostengünstige Aussaat mit unvergleichlich hoher Saatpräzision benötigen. Die SITERA 3010 ist mit Schleppscharen ausgerüstet, die wenig Wartung benötigen und eine Aussaat in allen Situationen ermöglichen.



SITERA 3020

SITERA 3020 für die Mulchsaat. Die mechanische Drillmaschine SITERA 3020 bietet Lösungen für alle Bedingungen und ist dazu noch einfach und komfortabel zu bedienen. SITERA 3020 ist mit Doppelscheibenscharen ausgerüstet, die in zwei Reihen mit einem Abstand von 25 cm angeordnet sind, und sich für schwierige Einsätze eignen.



SITERA 3030



SEEDFLEX 1000: Die hochpräzise Säeschiene. Die mechanische Aufbaudrillmaschine SITERA 3030 ist mit SEEDFLEX 1000-Säelementen ausgerüstet, deren versetzt angeordnete Doppelscheiben für eine saubere Öffnung der Saatrille sorgen. Diese flexible mechanische Bestellkombination gewährleistet eine perfekte Ablagepräzision in allen Einsatzsituationen.



SITERA e

SITERA e Elektrisch leichter gesät. Entscheiden Sie sich für den elektrischen Antrieb. Die mechanische Aufbaudrillmaschine SITERA e gibt es nun auch mit elektrischem Antrieb der Dosierung. Diese Drillmaschine ist mit einem elektrischen Motor ausgerüstet, der auf der rechten Maschinenseite anstelle des Spornrads angebaut ist. Das Geschwindigkeitssignal wird von einem Radarsensor erfasst.



HOHE SCHLAGKRAFT IN LEICHTEN BÖDEN

Ein Gerätewechsel in weniger als 10 Minuten macht eine schnelle Anpassung an die jeweilige Einsatzsituation möglich. Die Kurzkombination mit Scheiben CD 3020 von KUHN beseitigt Unkräuter und Pflanzenrückstände. Sie krümelt den Boden auf den ersten Zentimetern und schafft dadurch optimale Bedingungen für das Aufkeimen der Körner.

WENIG LEISTUNGSBEDARF

Die Drillkombination CD / SITERA ist nahe am Traktor angebaut. Die 400 mm Scheiben mit kleingezacktem Rand sowie der große Walzendurchmesser sorgen für einen niedrigen Leistungsbedarf. Die besonders robuste Rahmenkonzeption erlaubt das Arbeiten mit hohen Fahrgeschwindigkeiten.



Lange Lebensdauer und wenig Wartung.

Der hochsolide Rahmen ist speziell für das Arbeiten mit hoher Fahrgeschwindigkeit ausgelegt. Zudem werden die Bearbeitungsscheiben über langlebige PU-Blöcke fest im kreuzförmigen Profilrohr gehalten. Sie benötigen keinerlei Wartung und auch die Scheibenlagerungen sind wartungsfrei, da sie auf Lebensdauer geschmiert sind.



Seitliche Leitbleche für ein perfektes Finish

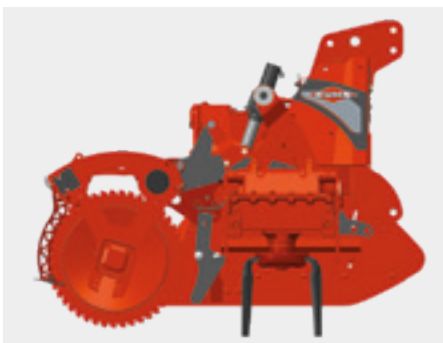
Um stets perfekte Anschlüsse zwischen zwei Überfahrten zu erzielen, ist die Kurzkombination der Serie 1020 mit seitlichen Leitblechen ausgerüstet. An Parallelogrammen befestigt, sorgen die Leitbleche für eine perfekte Umlenkung des Erdstroms.

EIN PERFEKTES SAATBETT IN ALLEN SITUATIONEN

Die SITERA-Drillmaschine ist mit mehreren HR-Kreiseleggen von KUHN kombinierbar, die im Hinblick auf die jeweilige Einsatzsituation mit unterschiedlichen Zinkentypen und Walzen ausgerüstet werden können. Es ist zudem möglich, die Arbeitstiefe der Schleppplanke an den jeweiligen Bodentyp anzupassen: entweder manuell zentral oder hydraulisch stufenlos von der Traktorkabine aus (Sonderausrüstung).

EIN SAATBETT IN TOPQUALITÄT

Mit diesen besonders langen, speziell geformten Zinken wird eine feine Krümelstruktur auch in 20 cm Tiefe geschaffen. Die Serie 1040 ist mit besonders langen Zinken (335 mm) ausgerüstet, die für härteste Einsätze gedacht sind. Die Duplex-Getriebe machen eine Anpassung der Kreiseldrehzahl an die jeweiligen Einsatzbedingungen möglich.



Garantiert zuverlässig

Der leistungsstarke Kreiselantrieb sitzt in einer hochsoliden Getriebewanne. Gehäuse, Lager und Zinkenträger bilden eine kompakte und sehr robuste Einheit und schützen die Getriebewanne vor Verformung.

Perfekte Anschlüsse zwischen den Überfahrten

Die Leitbleche sind länger, um perfekte Anschlüsse zwischen den Überfahrten zu erzielen. Die seitlichen Leitbleche sind schnell über Bolzen angeschraubt und verfügen über eine Federsicherung. Um einen sicheren Halt zu gewährleisten, werden sie an einem Doppelarm befestigt.

FAST-FIT-Zinken serienmäßig

Die Kreiseleggen HR 3020 / 3030 / 3040 sind serienmäßig mit FAST-FIT-Zinken ausgerüstet. Es handelt sich um gerade Zinken, die bei den Serien 3020 und 3030 eine Länge von 315 mm und bei der Serie 3040 eine Länge von 335 mm haben. Das Schnellwechselsystem sorgt für einen sehr schnellen Austausch der Zinken.

MEHR PRÄZISION IN ALLEN EINSATZSITUATIONEN

Mit einer leicht einzustellenden und flexibel anpassbaren Drillmaschine sparen Sie Zeit bei der Aussaat. Ausgerüstet mit Schleppscharen, kann die SITERA 3010 in allen Böden eingesetzt werden - auch in sehr tonhaltigen.

FÜR DIE AUSSAAT IN LEHMIGEN BÖDEN

Die mechanische Drillmaschine SITERA 3010 verfügt über Schleppschare, die nur wenig Wartung benötigen. Ein einstellbarer, unterer Anschlag und ein Schardruck von 25 kg je Säschar sind die Garantie für die konstante Einhaltung einer optimalen Sätiefe in allen Reihen, insbesondere in klebrigen Böden oder in gepflügten Feldern.



Zentrale Einstellungen für eine schnellere und präzisere Aussaat

Mit dem zentralen unteren Anschlag, der serienmäßig vorhanden ist, wird eine präzise und gleichmäßige Sätiefe eingehalten. Die Einstellung des Bodenbearbeitungsgeräts wirkt sich nicht auf die Sätiefe aus.



Ein Allroundtalent

Mit einem Abstand von 33 cm zwischen vorderer und hinterer Scharreihe kann die SITERA 3010 für alle Zwecke eingesetzt werden und meistert selbst schwierigste Situationen. Das Spezialprofil der Schare sorgt dafür, dass die Saatkörner mit größter Präzision bis zum Rillengrund geführt werden.

DOPPELSCHEIBEN: DIE FLEXIBLE LÖSUNG

Der Trend hin zur Mulchsaat setzt sich fort. Säelemente mit Scheiben sind flexibel einsetzbar und eignen sich für die Mulchsaat oder die Aussaat nach dem Pflug.

FÜR DIE MULCHSAAT

Die mechanische Drillmaschine SITERA 3020 ist mit Doppelscheibenscharen ausgerüstet, die auf zwei Reihen in einem Abstand von 25 cm verteilt sind und schwierigste Einsatzbedingungen meistern. Selbst bei vielen Pflanzenrückständen gewährleisten die Scheiben eine perfekte Saatgutablage in schweren und in leichten Bodentypen.



Präzision in allen Situationen

Die Scheibenschare haben einen Schardruck von 35 kg: Die Garantie für die Einhaltung einer gleichmäßigen Sätiefe selbst in heterogenen Böden. Der Saatstiel mit Parallelogrammführung sorgt für eine perfekte Bedeckung des Saatschlitzes.



SEEDFLEX 1000: DIE SÄSCHIENE MIT HÖCHSTER PRÄZISION

Die mechanische Aufbaudrillmaschine SITERA 3030 ist mit SEEDFLEX 1000-Säelementen ausgerüstet, deren versetzt angeordnete Doppelscheiben für eine saubere Öffnung der Saatrille sorgen.

Die Säelemente werden einzeln über Parallelogramm geführt und verfügen über eine Andruckrolle, die eine präzise Einhaltung der Sätiefe gewährleistet. Mit einem Scharschritt von 35 cm zwischen den beiden Säschienen eignet sich dieses wartungsfreie System für verschiedenste Einsätze - auch unter extrem schwierigen Bedingungen.

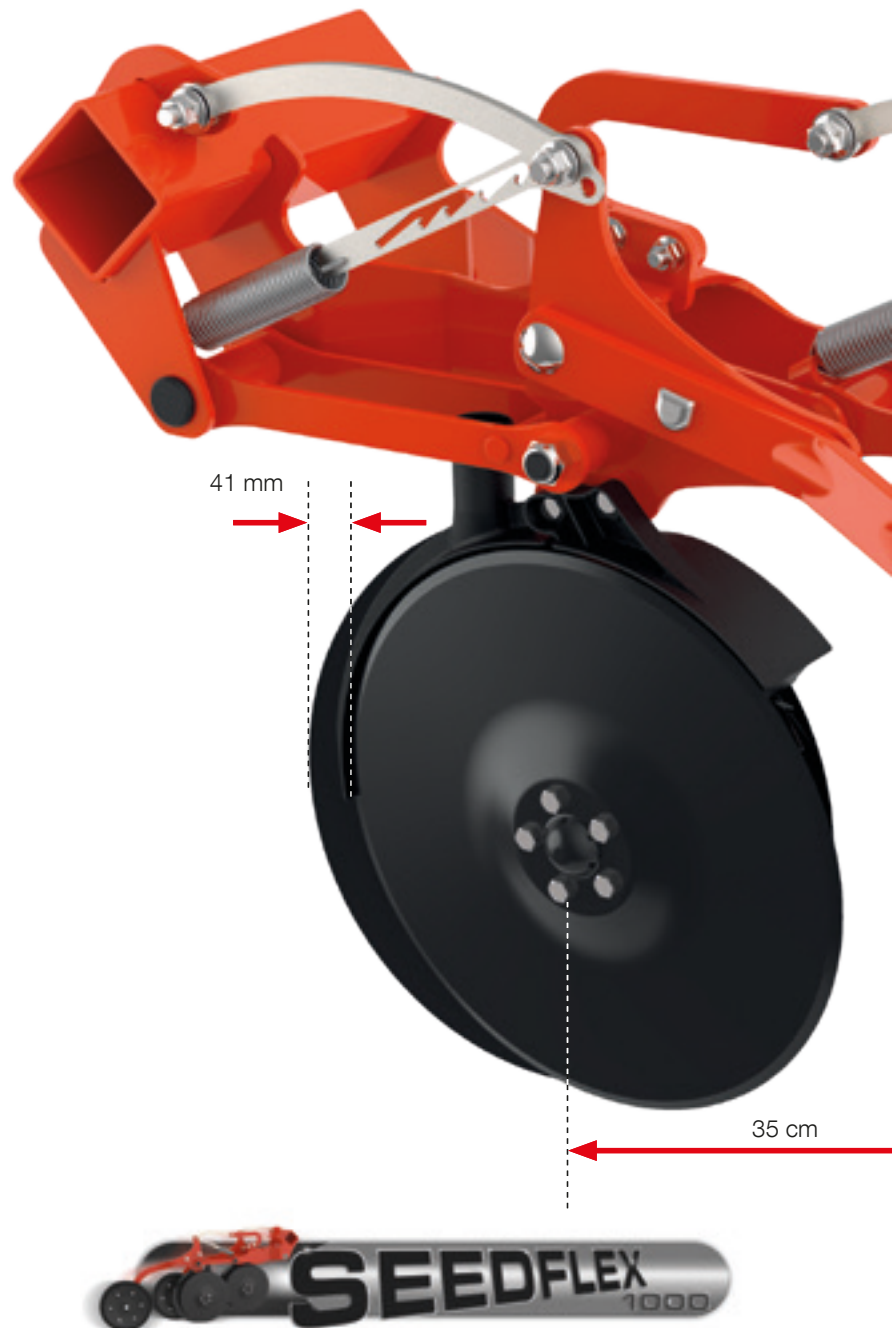


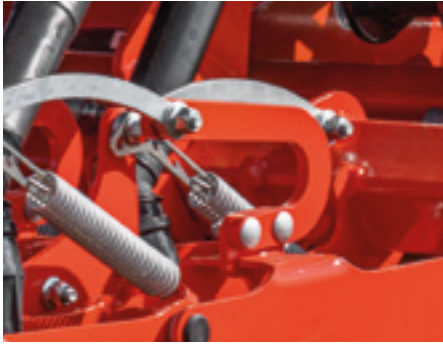
Zieht in alle Böden gut ein

Doppelscheiben, die um 41 mm zueinander versetzt sind, sorgen für eine perfekte Öffnung des Saatschlitzes. Der Öffnungswinkel ist klein, damit wenig Erde bewegt und zur Nebenreihe projiziert wird und der Schlitz einfacher wieder zu schließen ist.

Präzise und schnell säen in allen Situationen

Die SEEDFLEX 1000-Säelemente sind in 2 Reihen mit einem Scharschritt von 35 cm angeordnet. Keine Verstopfungsgefahr - weder in tonhaltigen Böden, noch bei vielen Pflanzenrückständen. Die Lager und Lagerungen der SEEDFLEX 1000-Säelemente haben eine Lebensdauerschmierung.





Für eine sichere Aussaat

Die SEEDFLEX 1000-Säelemente sind mit einem Überlastschutz ausgerüstet. Bei einem Auftreffen auf ein größeres Hindernis, kann der speziell geformte Bügel die Überlast aufnehmen, ohne zu brechen. Da er austauschbar ist, muss nicht das komplette Element ausgetauscht werden. Die Saatarbeit kann in Ruhe zu Ende gebracht werden.



Optimaler Bodenschluss der Saatkörner

Die Tiefenführungs- und Andruckrollen sorgen für ein optimales Aufkeimen der Körner und einen dynamischen Feldaufgang, weil sie den Bodenschluss optimieren und die Feuchtigkeit mithilfe der Kapillarwirkung zu den Körnern aufsteigt. Die Sätiefe wird in jeder Reihe präzise eingehalten.



Einhaltung der Sätiefe auch bei erhöhter Geschwindigkeit

Die SITERA 3030 ist mit Doppelscheibenscharren an Parallelogrammen ausgerüstet. An jedem Säelement kann ein Schardruck von bis zu 45 kg eingestellt werden, damit die Sätiefe auch in sehr heterogenen Böden konstant eingehalten wird.



SITERA 3010 e | 3020 e | 3030 e

SITERA e: ELEKTRISCH LEICHTER GESÄT

Die mechanische Aufbaudrillmaschine SITERA e gibt es nun auch mit elektrischem Antrieb der Dosierung. Diese Drillmaschine ist mit einem elektrischen Motor ausgerüstet, der auf der rechten Maschinenseite anstelle des Spornrads angebaut ist. Das Fahrgeschwindigkeitssignal wird von einem Radarsensor erfasst. Die Einstellungen des Antriebs werden über das Bedienterminal betätigt.



OPTIMALE ABLAGEPRÄZISION

Die Dosiermenge kann manuell oder automatisch per GPS über ein ISOBUS-Terminal dank der Funktion TC-GEO verstellt werden. Die Funktionalität Section Control (TC-SC) sorgt außerdem dafür, dass die Drillmaschine am Feldende per GPS gesteuert die Dosierung automatisch startet und stoppt.



Noch einfachere Einstellungen

Das HELICA-Dosiersystem wird über den elektrischen Motor auf der rechten Maschinenseite angetrieben und durch den Radarsensor mit seiner präzisen Geschwindigkeitserfassung unterstützt. Die Abdrehprobe erfolgt vollautomatisch mittels einer Abdrehprobentaste und der automatischen Einschaltung der Dosierung.

Sichern Sie Ihre Erträge

Ein Füllstandsensor warnt Sie, wenn sich der Saatgutvorrat im Behälter dem Ende zuneigt. Die Position des Sensors ist auf den jeweiligen Saatguttyp einstellbar. So kann der Sensor bei Feinsämereien (z.B. bei Raps) tiefer eingestellt werden.

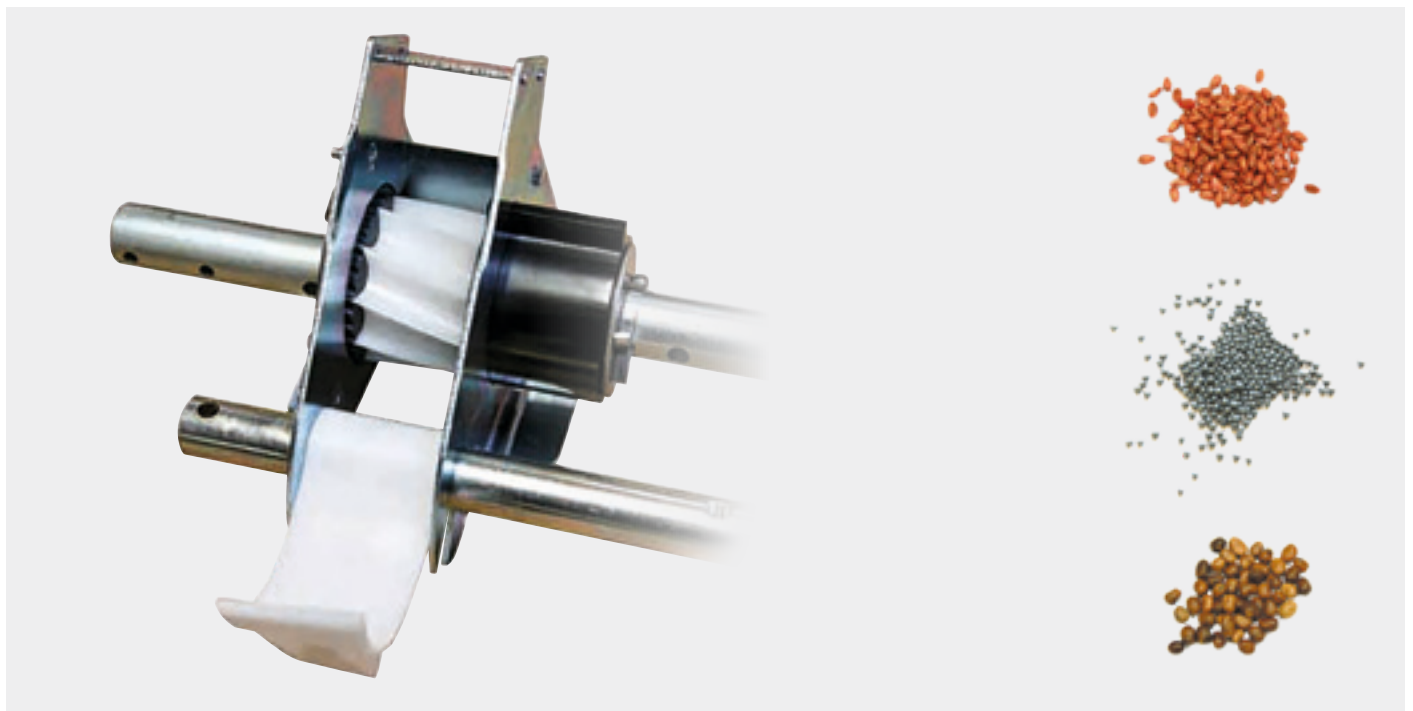
HELICA: EINFACHSTE EINSTELLUNG, HÖCHSTE PRÄZISION



Die mechanische Saatgutdosierung mit Zellenrädern HELICA von KUHN bringt mit großer Präzision Dosiermengen von 1,5 bis 450 kg/ha aus - auch in Hanglagen und im unebenen Gelände.

EINE PRÄZISE DOSIERUNG IN ALLEN EINSATZSITUATIONEN

Die HELICA-Technologie erfüllt Ihre Anforderungen an Präzision und Gleichmäßigkeit bei der Saatgutverteilung. Dieses System hat sich im Praxiseinsatz bewährt und wird Sie überzeugen. Das HELICA-Zellenrad dosiert Korn für Korn eines jeden Saatguts in allen Größen und Formen. Präzise Dosierung und gleichmäßige Querverteilung sind garantiert.



TESTKRITERIUM	TESTERGEBNIS
Abweichung der tatsächlich ausgebrachten zur abgedrehten Aussaatmenge (Weizen)	niedrig bis sehr niedrig
Querverteilung (Weizen)	gut bis sehr gut
Abweichung der tatsächlich ausgebrachten zur abgedrehten Aussaatmenge (Gerste)	sehr niedrig
Querverteilung (Gerste)	gut
Abweichung der tatsächlich ausgebrachten zur abgedrehten Aussaatmenge (Raps)	sehr niedrig
Querverteilung (Raps)	sehr gut

Die HELICA-Zellenraddosierung hat auch im Prüfstand überzeugt

Die ausgebrachten Aussaatmengen entsprechen exakt den abgedrehten Mengen. Die Querverteilung des Saatguts lässt ebenso nur wenige Wünsche offen. Die Präzision von HELICA wurde von der DLG bestätigt.



Profitieren Sie von einer zentralen Dosierung

Die Dosiermenge wird über ein Feineinstellrad eingestellt, das die Öffnungsweite der Zellenräder regelt. Diese präzise Einstellungsmöglichkeit sorgt stets für die richtige Aussaatmenge.

EINE KOMPAKTE, EINFACHE UND PRÄZISE BESTELLKOMBINATION

Der weit vorne angebaute Behälter sorgt einerseits für einen traktornahen Anbau der Drillmaschine und damit für mehr Fahrkomfort, andererseits ermöglicht er eine freie Sicht auf die Sägelemente während der Arbeit. Die Drillmaschine kann mit einem (als Sonderausrüstung erhältlichen) hydraulischen Oberlenker ausgerüstet werden, der nicht nur den Überstand nach hinten verringert, sondern auch dafür sorgt, dass die Säschiene ausgehoben wird, wenn ein Solo-Einsatz der Kreiselegge geplant ist.



Ein leicht zugänglicher Behälter

Der Behälter der Drillmaschine SITERA hat ein Fassungsvermögen von 800 Litern (1200 Liter mit Tankaufsatz, der als Sonderausrüstung erhältlich ist). Durch seine großformatige Öffnung (2,5 m x 0,84 m) kann er einfach befüllt werden. Ein breiter Beladesteg und eine klappbare Trittleiter erleichtern den Zugang.

Perfekt abgestimmte Säkombination

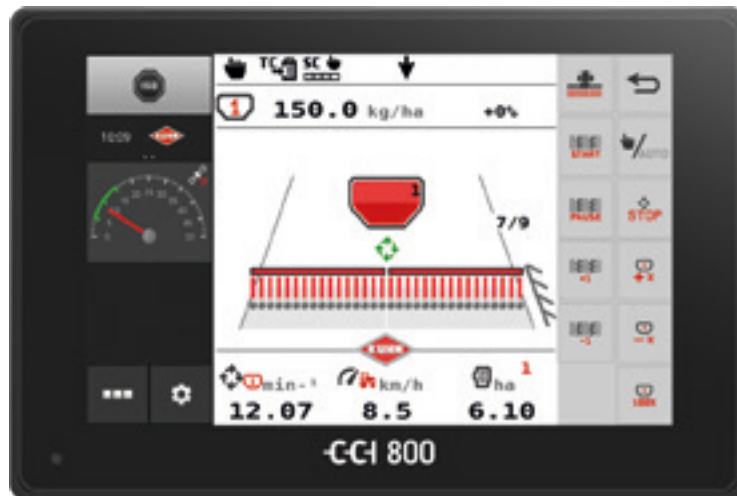
Der Behälter ist über dem Walzentragrahmen der Kreiselegge angebracht. Dies sorgt dafür, dass der Schwerpunkt der Bestellkombination nahe am Traktor liegt, der Überstand nach hinten geringer ist und weniger Hubkraft benötigt wird. Der Einrohrrahmen bietet freie Sicht auf die Sägelemente während der Arbeit und auf den Saatstriegel bei der Straßenfahrt.

DIE ISOBUS-LÖSUNGEN VON KUHN: PROFITIEREN SIE VON DER ISOBUS-KOMPATIBILITÄT BEI DEN DRILLMASCHINEN DER BAUREIHE SITERA



CCI 800 ODER CCI 1200: NUR EIN TERMINAL FÜR ALLE KUHN-MASCHINEN.

Die ISOBUS-Terminals CCI 800 und 1200 sind von der AEF zertifiziert. Bei der Entwicklung dieser Terminals wurden drei Prioritäten gesetzt: Sie sollten leistungsfähig, gut lesbar und flexibel in der Anwendung sein. Herausgekommen sind große Touchscreens mit Blendschutz, die eine intuitive Bedienung der Maschine erlauben. Das Display bietet viel Platz für die gleichzeitige Anzeige von mehreren, für den Fahrer relevanten Informationen. Außerdem können ein Joystick und eine Kamera angeschlossen werden.



CCI 800: Das kompakte ISOBUS-Terminal

Auf dem 8-Zoll (20,3 cm) großen Display werden die Hauptmaschine sowie mehrere Mini-Views an der Seite dargestellt. Durch Klicken auf eine der Mini-Views erscheint diese auf dem Hauptbildschirm.



CCI 1200: Das innovative, ultra-leistungsfähige Panorama-Display

Auf dem 12,1-Zoll (30,5 cm) großen Display werden alle wesentlichen Informationen angezeigt. Es sind verschiedene Anzeigeformate möglich: Mini-View / Maxiview / Doppel-UT.

SEHR VIELE SERIENMÄSSIGE ANWENDUNGEN



TECU

Liefert die grundlegenden Traktorinformationen



CONTROL

Kontrolle der erledigten Arbeiten und der Dokumentation im Format ISO-XLM



CONVERT

Anschluss eines Biomasse-Sensors



KAMERA

Erlaubt den Anschluss einer Kamera und damit eine Live-View am Terminal.



HELP SYSTEM

Für die Hilfe, die Sie benötigen

ENTDECKEN SIE DIE ANWENDUNGEN DES CCI



SECTION CONTROL

Automatische Schaltung von Teilbreiten per GPS



RATE CONTROL

Dosiermengenverstellung per GPS (SHP und ISOXML) von mehreren Produkten (z.B. Saatgut + Dünger)



DATENTRANSFER

Import/Export von Daten per Agrirouter



PARALLEL TRACKING

Hilfe für die Spurführung + Fahrgassenanlage per GPS mit der Funktion Tramline Control

TERMINAL VT 30: BEDIENKOMFORT AUCH OHNE ISOBUS

Das neue Terminal VT 30 ist sehr einfach aufgebaut und intuitiv. Es hat ein 3,5-Zoll großes Display und bietet zahlreiche Funktionen:

- Überwachung des Füllstandes,
- Überwachung der Dosierwelle,
- Automatische Fahrgassenschaltung in Rhythmen (symmetrisch, asymmetrisch),
- Alarm bei niedrigem Füllstand im Behälter,
- Hektarzähler,
- Abdrehschuldenhilfe.



AUSRÜSTUNGEN, DIE DEN UNTERSCHIED AUSMACHEN



Rührwerk für Weidelgras

Einige Saatgutarten wie z.B. Weidelgras haben eine eingeschränkte Rieselfähigkeit. Um diese zu verbessern, kann zusätzlich zum serienmäßigen Pendelrührfinger noch ein zweites Rührwerk angebracht werden.



Vorauflaufmarkierer

Da die Vorauflaufmarkierer separat befestigt werden, können sie einfach hinter der Säschiene angebracht und an verschiedene Fahrgassenabstände angepasst werden. Sie sind außerdem von der Säschiene unabhängig, d.h. sie beeinflussen weder die Aussaatqualität, noch den Schardruck.



SEEDFLEX 1000-Abstreifer

Profitieren Sie auch in schweren Böden von einer großen Laufruhe. Mit den SEEDFLEX 1000-Abstreifern können Sie in allen Einsatzsituationen säen: Ob in frisch gepflügter Erde oder in tonigen Böden.



Zusätzlicher Füllstandsensoren

Dieser zusätzliche Sensor ist besonders hilfreich in hügeligem Gelände. Er warnt den Fahrer, wenn der Füllstand auf der einen oder der anderen Seite zu tief ist.



LED-Arbeitsscheinwerfer

LED-Arbeitsscheinwerfer beleuchten die Drillmaschine und die Arbeitsfläche bei Dunkelheit. Sie können über eine Taste am Terminal ein- und ausgeschaltet werden.



KUHN PARTS



Auf Lebensdauer geeicht. Unsere eigenen Gießereien sowie unsere Schmiede genauso wie ein Fertigungsprozess, der seinesgleichen sucht, erlauben uns die Produktion von Ersatzteilen, die extrem lange haltbar sind. Sie können sich vollkommen auf unser Know-how und unsere Original-Ersatzteile verlassen. Landwirte profitieren darüber hinaus von unseren Kundendienst- und Logistik-Services über jede KUHN PARTS-Plattform, die schnelle und zuverlässige Reparaturlösungen in Zusammenarbeit mit Ihrem nächsten KUHN-Vertriebspartner anbietet.

Technische Daten

Modell	SITERA 3010		SITERA 3020		SITERA 3030		SITERA 3010 - 3020 - 3030	
	SITERA 3010-20	SITERA 3010-24	SITERA 3020-20	SITERA 3020-24	SITERA 3030-20	SITERA 3030-24	SITERA 20	SITERA 24
Arbeitsbreite (m)	3							
Transportbreite (m)	3							
Fassungsvermögen des Behälters (mit Tankaufsatz) (l)	800 (1200)							
Befüllhöhe ca. (cm)	189							
Abmessungen der Behälteröffnung ca. (cm)	250 x 84							
Behälterdeckel	Metall mit Staubschutzdichtring							
Antrieb der Dosierung	mechanisch über Variatorgetriebe						elektrisch	
Rührwerk	◆							
Volumetrische Zellenraddosierung	HELICA Zellenraddosierung - 1 bis 450 kg/ha							
Anzahl der Reihen für Fahrgassen	2 x 2 Reihen in symmetrischen und asymmetrischen Rhythmen							
Reihenzahl	20	24	20	24	20	24	20	24
Reihenabstand (cm)	15	12,5	15	12,5	15	12,5	15	12,5
Kompatibilität mit Arbeitsbreiten von Pflanzenschutzgeräten (m)	12 - 15 - 18 - 21 - 24 - 27 - 30							
Säelement	Schleppschare auf 2 Reihen mit Scharschritt 33 cm		Doppelscheibenschare auf 2 Reihen mit Scharschritt 25 cm		SEEDFLEX 1000 mit Doppelscheiben an Parallelogramm, Scharschritt: 35 cm		Schleppschare - Doppelscheiben - SEEDFLEX 1000	
Karbidbeschichtete Innenabstreifer an den Scheiben					◆		SITERA 3030 e: ◆	
Einstellung der Sätiefe	manuell, zentral							
Elektronische Bedienung	ISOBUS-Terminal CCI oder ISOBUS-Terminal des Traktors oder VT 30							
Fahrgassenschaltung	automatische Schaltung von 2 x 2 Reihen							
Füllstandsensor - elektronische Überwachung	Füllstand - Drehung der Säwelle							
Zähler	Tages- und Gesamtzähler							
Halbseitenabschaltung	linke Seite							
Gewicht ca. (kg)	1160	1200	1220	1245	1250	1265	ca. 45 kg weniger als die mechanische Ausführung	
Beladepattform	◆							
Abstellstützen	◆							

◆ Serienausstattung ◇ Sonderausrüstung - nicht verfügbar

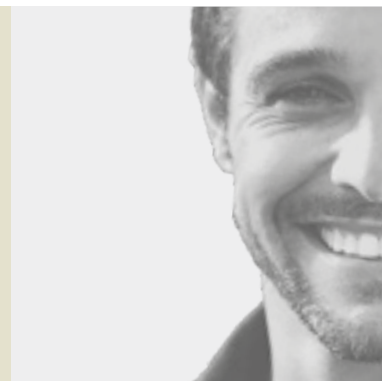
KUHN SERVICES*

KUHN sos order - Expresszustellung an sieben Tagen in der Woche und 362 Tagen im Jahr**.

KUHN protect+ - Die Garantie mit dem Extra!

KUHN i tech - Schnelle Lösungen für noch schnellere Reparaturen!

KUHN finance - Finanzierung nach Maß!



*Nicht alle Services sind in allen Ländern verfügbar. **außer 1. Januar, 1. Mai und 25. Dezember

MyKUHNN

DER LINK ZU MEINEM ERFOLG!

MyKUHNN ist Ihr persönlicher Online-Zugang zur KUHNN-Welt. Registrieren Sie sich noch heute und erfahren Sie, wie die exklusiven Services von MyKUHNN die Verwaltung Ihres Maschinenparks und Ihrer Terminals von KUHNN erleichtert und Sie dabei unterstützen, das Beste daraus herauszuholen. Nach dem Einloggen - ob am Computer, auf dem Handy oder auf dem Tablett - können Sie Ihre KUHNN-Maschinen verwalten und haben Zugang zu Ersatzteilkatalogen und Betriebsanleitungen.



Entdecken Sie das umfassende Drillmaschinenprogramm von KUHNN.



1. Mechanische Anbau-Drillmaschinen - 2. Mechanische Aufbau-Drillmaschinen - 3. mit Fronttank - 4. Pneumatische Aufbaudrillmaschinen
5. Klappbare Säschienen - 6. Angebaute Universaldrillmaschinen - 7. Gezogene Universaldrillmaschinen - 8. Einzelkornsämaschinen

KUHNN SAS - 4 Impasse des Fabriques - BP 50060 - F-67706 Saverne CEDEX - FRANCE

KUHNN MASCHINEN-VERTRIEB GmbH - Schopisdorfer Industriestr. - 14 - OT Schopisdorf - 39291 Genthin - DEUTSCHLAND - Tel. 039225/9600 - Fax 039225/96020

KUHNN CENTER AUSTRIA - Hafnerstraße 1 - 4702 WALLERN - ÖSTERREICH - Tel. 07249/42240-0

KUHNN CENTER SCHWEIZ - Bucher-Landtechnik AG Murzlenstrasse 80 - 8166 NIEDERWENINGEN - SCHWEIZ Tel. 044 857 28 00

Um den nächstgelegenen autorisierten KUHNN-Partner zu finden, besuchen Sie unsere Website www.kuhn.com

Die Inhalte dieses Dokuments dienen lediglich Informationszwecken und sind in keiner Weise bindend. Unsere Maschinen entsprechen den im Land der Lieferung jeweils gültigen Vorschriften. In unseren Dokumenten wurden für eine übersichtlichere Darstellung gegebenenfalls Schutzvorrichtungen an unseren Maschinen abgenommen. Diese müssen sich jedoch während des Maschineneinsatzes **unbedingt** in ihrer Schutzstellung befinden, gemäß den in den Montageanleitungen und Betriebsanleitungen aufgeführten Sicherheitshinweisen. Die STRASSENVERKEHRSVORSCHRIFTEN MÜSSEN UNBEDING EINGEHALTEN WERDEN, sowie das zulässige Gesamtgewicht des Traktors, seine Nutzlast, seine zulässigen Stützlasten, die zulässigen Achslasten und die Tragfähigkeit der Räder dürfen keinesfalls überschritten werden. Die Belastung der Vorderachse des Traktors muss immer den GELTENDEN Vorschriften im Land der Lieferung entsprechen (in Europa sind dies mindestens 20 % des Leergewichts des Traktors). Wir behalten uns vor, jederzeit und ohne Vorankündigung Änderungen an den Maschinen, Ausrüstungen und Zubehörteilen einzuführen. Die in diesem Dokument dargestellten Maschinen, Ausrüstungen und Zubehörteile können durch mindestens ein Patent und/oder Gebrauchsmuster geschützt sein. Die in diesem Dokument erwähnten Marken können in einem oder mehreren Ländern markenrechtlich geschützt sein.

Der Umwelt zuliebe verwenden wir nur chlorfreies Papier
Printed in France - 920 080 DE - 05.24 - Copyright 2024 KUHNN

