



Herses Rotatives

HRB 122-152-182-202 / HRB 102-103 / HR 104-1004 /  
HR 1020-1030-1040 / HR 1040 R





## Sommaire

**04 - 05** Présentation gamme HR

**08 - 09** HR 1040 R : 6, 7 et 8 m

**10 - 11** Rotor robuste, résistant et fiable

**12 - 14** HR 1020 - 1030 - 1040

**16 - 18** HR 104 - HR 1004 - HRB 102 - HRB 103

**19** HRB 122 - 152 - 182 - 202

**20** Ils en parlent

**21 - 23** Equipements

**24 - 25** Un large choix de rouleaux

**26 - 31** Caractéristiques techniques

**HR | HRB**

Herses rotatives

## UN LIT DE SEMENCES PRÉPARÉ À LA PERFECTION

UNE PRÉPARATION OPTIMALE DU LIT DE SEMENCES EST UN PRÉREQUIS IMPÉRATIF POUR OBTENIR UNE GERMINATION ET UN DÉVELOPPEMENT HOMOGENES AINSI QUE DES PLANTULES VIGOREUSES. L'ÉMIETTEMENT, LE NIVELLEMENT ET LE RAPPUI DES HERSES SONT LES CLÉS POUR MAXIMISER LA PRODUCTION DE VOS CULTURES.



INVESTISSEZ DANS DES MACHINES ROBUSTES. Les équipements KUHN sont reconnus pour leur robustesse, sécurité, fiabilité et longévité. Jetez un œil à l'intérieur des machines : conception intelligente de l'entraînement du rotor et robustesse du carter assurent une durée de vie maximale et une maintenance minimale.

GAGNEZ EN DÉBIT DE CHANTIER. Les outils de préparation du lit de semences doivent fournir de hauts débits de chantier tout en fonctionnant sans accrocs et sans interruption aussi longtemps que nécessaire. KUHN vous apporte des réponses avec un véritable choix de largeurs de travail dans ses gammes repliables.

LA QUALITÉ DU LIT DE SEMENCES AU RENDEZ-VOUS. Il y a de nombreux facteurs qui influencent les conditions de travail et la herse rotative doit s'y adapter. Le large choix de lames, d'équipements et la gamme étendue des vitesses proposées vous conforteront dans votre choix pour une herse rotative KUHN.

**HR 1040 R** **HR 1020 | 1030 | 1040**

# HERSES ROTATIVES HR 1040 R ET HR 1020-1030-1040

## HR 1040 R

**La puissance maîtrisée!** KUHN apporte une réponse performante aux préoccupations des exploitations de grande taille avec la série HR 1040 R: herse rotatives repliables de grande largeur. Elles offrent des largeurs de travail allant de 6 à 8m et sont adaptées à des tracteurs jusqu'à 500ch. Un contrôle permanent des carters par le terminal de surveillance KTS 20 assure de hauts débits de chantier sans accrocs et sans interruption.



Caractéristiques techniques HR 1040 R / HR 1040 RCS

	PUISSANCES (CV)	460	480	500
LARGEURS DE TRAVAIL (m)	4,00			
	4,50			
	5,00			
	6,00	HR 6040 R /RCS		
	7,00		HR 7040 R	
	8,00			HR 8040 R

## HR 1020 | 1030 | 1040

**Un lit de semences parfait en toutes conditions.** Bénéficiez d'une largeur de travail de 3 à 4,50m pour les herse rotatives rigides HR 1020-1030-1040. Adaptées aux tracteurs de forte puissance allant jusqu'à 320 ch, vous avez le choix entre une utilisation en solo ou combinée avec un semoir. Vous trouverez dans cette gamme, un modèle approprié à chaque usage accompagné des équipements adaptés à vos besoins.



Caractéristiques techniques HR 1020 / 1030 / 1040

	PUISSANCES (CV)	190	250	300
LARGEURS DE TRAVAIL (m)	1,20			
	1,50			
	1,90			
	2,10			
	2,50			
	3,00	HR 3020	HR 3030	HR 3040
	3,50	HR 3520	HR 3530	HR 3540
	4,00	HR 4020	HR 4030	HR 4040
	4,50		HR 4530	

# HERSES ROTATIVES HR 104-1004 ET HRB 103 - HRB 103 DR

## HR 104-1004 / HRB 102-103 / HRB 103 DR

**Un lit de semences préparé à la perfection.** Ces gammes de herse rotatives offrent une largeur de travail allant de 2,50 m à 6 m. Elles sont rigides ou repliables et utilisables en solo ou combinées à un semoir. Découvrez les clés pour obtenir un lit de semences optimal en toutes conditions.



Caractéristiques techniques HR 104 -1004 / HRB 102 - 103 - Gamme rigide et repliable

LARGEURS DE TRAVAIL (m)	PUISSANCES (CV)	160	190	250
	1,20			
	1,50			
	1,90			
	2,10			
	2,50			
	3,00	HRB 303 D	HR 304 D	HR 3004 D
	3,50	HRB 353 DN		HR 3504 D
	4,00	HRB 403 D	HR 404 D	HR 4004 D

LARGEURS DE TRAVAIL (m)	PUISSANCES (CV)	180	250	350
	4,00	HRB 403 DR	HR 4004 DR	
	4,50	HRB 453 DR	HR 4504 DRC	
	5,00	HRB 503 DR	HR 5004 DRC	
	6,00			HR 6004 DRC

## HRB 122 | 152 | 182 | 202

**Spécialistes par leurs tailles, formes et spécificités.** Cette gamme de herse rotatives offre une largeur de travail allant de 1,20 à 2,10 m pour une puissance de traction allant jusqu'à 80 ch. Elles ont une conception très compacte pour travailler dans les inter-rangs étroits. Ces herse excellent dans la création d'un lit de semences de qualité en toutes conditions. Ces machines sont utilisables pour le désherbage mécanique de l'inter-rang, l'incorporation de matière végétale dans le sol et l'amélioration de la structure du sol.



Caractéristiques techniques HRB 102

	PUISSANCES (CV)	80	140
	LARGEURS DE TRAVAIL (m)	1,20	HRB 122
1,50		HRB 152	
1,90		HRB 182	
2,10		HRB 202	
2,50			HRB 252 D
3,00			HRB 302 D

## 6, 7 ET 8 M DE LARGEUR: OPTIMISATION DES CHANTIERS

LA COMBINAISON PARFAITE AVEC LES TRACTEURS PUISSANTS. Les herse rotatives repliables HR 1040 R sont conçues pour une utilisation intensive avec des tracteurs de forte puissance. La herse HR 6040 R peut être utilisée avec un tracteur jusqu'à 460 ch, tandis que les modèles HR 7040 R et HR 8040 R conviennent respectivement aux tracteurs jusqu'à 480 et 500 ch.



### Une grande compatibilité avec plusieurs types d'attelages

Cette gamme est compatible avec les attelages de cat. 3, 4 et 4N (ou accouplement rapide cat 4). La transmission primaire est renforcée et deux limiteurs de couple à déclenchement sont présents. Le carter central est décalé vers l'arrière pour augmenter la longueur de la transmission et réduire les angles de travail : un atout pour les tracteurs équipés de roues de grand diamètre. Le carter central est doté d'une circulation pour le refroidissement de l'huile avec pompe intégrée. L'huile de synthèse permet d'exploiter totalement les boîtiers, de plus elle résiste à des températures et pressions plus élevées.

### Deux demi-herse, une qualité de travail

Vous avez le choix entre la position de travail rigide ou flottante. En position flottante, les deux demi-herse peuvent monter ou descendre séparément dans une plage de 2,5° pour une meilleure adaptation au profil du sol. Un long déflecteur latéral à hauteur réglable assure une finition parfaite de chaque passage. L'alignement étroit (ou au plus proche des deux demi-herse) et le soc avant de série comblant l'interstice entre les deux demi-herse évitent la formation de crêtes non émiettées pour un résultat toujours impeccable. Les barres niveleuses sont également jointives au centre pour un résultat optimal.

### Terminal de surveillance KTS 20 de série

Installé dans la cabine, le terminal de surveillance KTS 20 contrôle en permanence la température ainsi que la rotation des trois carters de la machine. Dès qu'un limiteur de couple ou une sonde de surchauffe est activé, le chauffeur peut réagir rapidement et éviter une panne. Cela représente une économie de près de 900 €/jour : l'équivalent du manque à gagner d'une immobilisation d'une journée.



# UN LIT DE SEMENCES PRÉPARÉ À LA PERFECTION

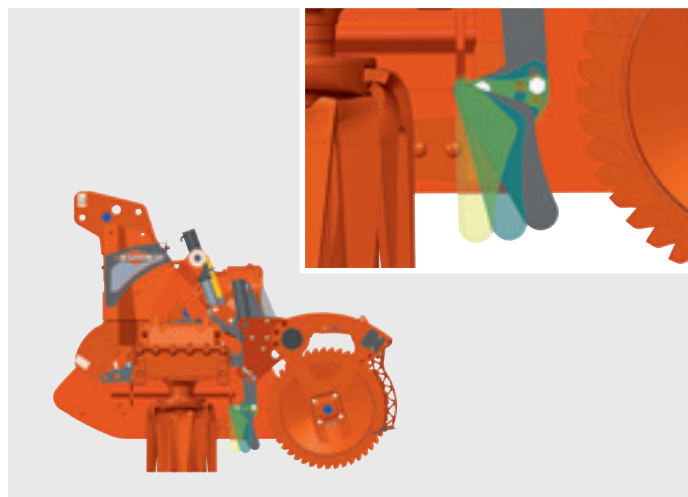
Avec une bonne préparation du lit de semences, vous répondez à trois objectifs majeurs pour un bon départ de vos cultures : des petites mottes en surface et de la terre fine autour de la graine, un rappui en profondeur et un nivellement exact pour assurer une germination homogène.

## ADAPTATION PARFAITE AUX CONDITIONS

Au sein d'une même parcelle, les conditions pédologiques varient parfois beaucoup.

Pour atteindre une qualité de travail supérieure, la machine doit pouvoir être réglée facilement et instantanément.

Il est possible de régler hydrauliquement à la fois la profondeur de travail et la position de la barre niveleuse depuis la cabine grâce à un système maître/esclave.



### Une finition parfaite grâce à la barre niveleuse

L'angle de la barre niveleuse offre trois positions de réglage pour un ajustement précis de l'émiettement :

- à proximité des rotors pour un travail intensif des sols très lourds,
- incliné vers l'arrière pour une préparation légère du lit de semences,
- une position intermédiaire.

Cette variabilité améliore également la gestion de la consommation. De plus, la barre niveleuse est indexée au rouleau pour des réglages rapides et indépendants de la profondeur de travail.

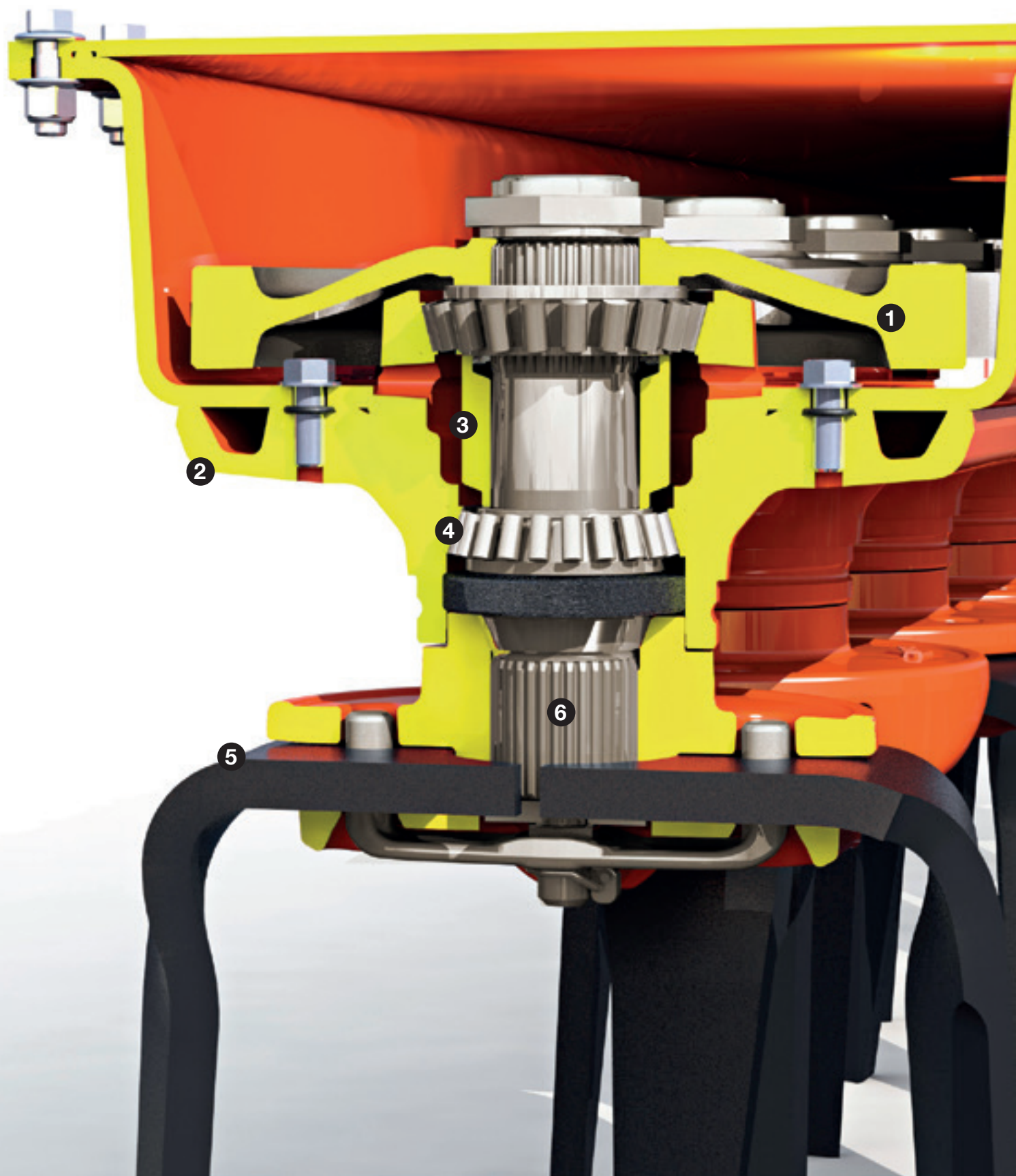
### HR 6040 RCS et BTFR 6030 : un concept modulaire

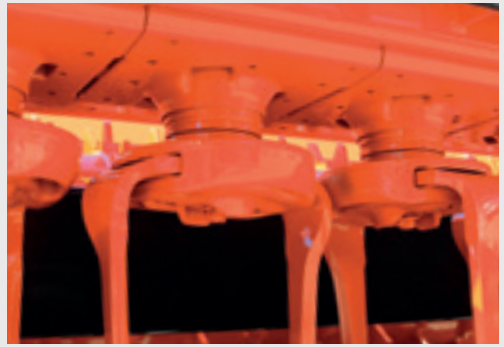
Conçue pour fonctionner avec la barre de semis BTFR 6030, la herse HR 6040 RCS convient aux tracteurs jusqu'à 460 ch. La profondeur de travail ainsi que la barre niveleuse peuvent être réglées hydrauliquement depuis la cabine. Pour davantage de flexibilité, la herse peut être utilisée en solo pour la préparation du lit de semis. Comme l'ensemble des HR 1040 R, la herse rotative HR 6040 RCS bénéficie d'un système de transport amovible intégrant deux roues de grand diamètre qui se démontent facilement sans aucun outil.

**HR 1040 | 1040 R** **HR 1020 | 1030 | 1040 | 1040 R**

## ROTOR ROBUSTE, RÉSISTANT ET FIABLE... PARFOIS COPIÉ MAIS JAMAIS ÉGALÉ

Les herse rotatives HR 1040 et HR 1040 R sont adaptées aux tracteurs de forte puissance allant jusqu'à 500 cv. Habilement équipées de série d'un refroidisseur d'huile, vous bénéficiez également de l'ensemble des réglages hydrauliques. Grâce au carter de haute capacité, vous êtes aptes à travailler dans les conditions les plus difficiles.





## LAMES FAST-FIT

**Un système de fixation rapide équipe les lames pour un changement sans interruption de chantier.**

### **1. Pas de porte-à-faux**

Le profil bombé des roues dentées en acier forgé et traité supprime tout porte-à-faux par rapport aux roulements. La grande longueur des cannelures et des roues dentées autorise une transmission des couples sans faille.

### **2. Poutre de grande rigidité sans entretien**

Le caisson profilé est conçu en acier à haute limite élastique de 8 mm d'épaisseur. Il permet la lubrification à vie des pignons et roulements par de la graisse semi-fluide. Des joints toriques assurent l'étanchéité et la longévité.

### **3. Roulements sans entretien**

Les roulements à rouleaux coniques de grande taille sont calés par entretoise calibrée. Leur alignement dans le palier génère un contact permanent sans aucun jeu.

### **4. Maintien parfait des roulements**

Les paliers rectangulaires en fonte d'une épaisseur de 28 mm assurent le maintien des roulements ainsi que la protection contre l'usure et la déformation. La présence d'une bague d'étanchéité à cassette assure une protection très efficace contre la pollution des roulements.

### **5. Supports de lames arrondis**

Cette forme spécifique assure un travail efficace et réduit la poussée latérale afin de limiter la puissance consommée.

LE + KUHN

### **6. Cannelures fiables**

Les arbres des rotors présentent des cannelures roulées obtenues par compression à froid. La liaison avec l'arbre est parfaite : le centrage conique du support de lames évite toute prise de jeu au niveau des cannelures.

## UN LIT DE SEMENCES PARFAIT EN TOUTES CONDITIONS



Adaptez la machine en temps réel aux conditions de travail grâce aux réglages hydrauliques!  
La nouvelle gamme de herse rotatives HR de KUHN vous propose un modèle approprié à chaque usage ainsi que l'équipement adapté à vos besoins.

La largeur de travail de 3 à 4,5m permet une utilisation facile, à la portée de tous.



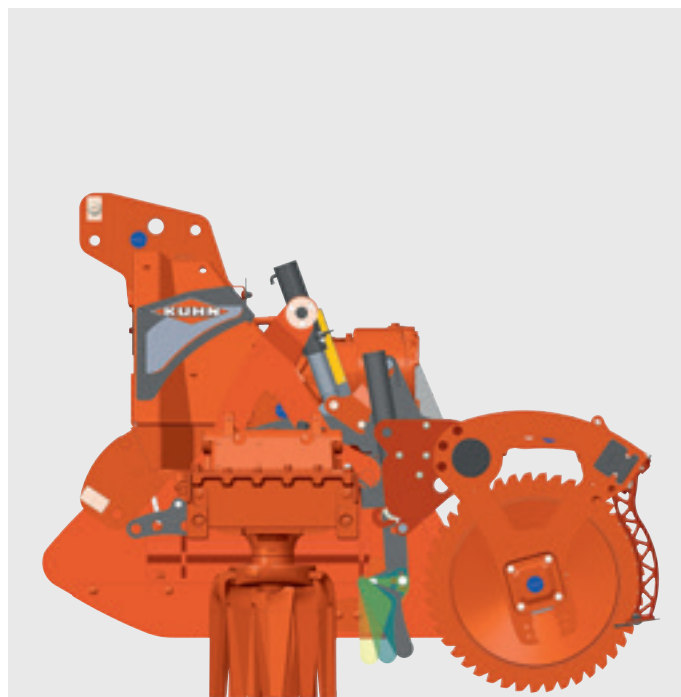
### Des lames extra longues

Cette forme spécifique contribue à créer un lit de semences fin avec une profondeur de travail allant jusqu'à 20 cm.  
La série 1040 est équipée de lames avec une longueur spécifique de 335 mm pour travailler dans les conditions les plus difficiles.



### Un rotor qui s'adapte aux conditions

Les carters en duplex donnent la possibilité d'adapter la vitesse du rotor aux différentes conditions de travail.  
La vitesse peut varier entre 255 et 539 tours min<sup>-1</sup> pour la série 1040 afin d'obtenir un lit de semences d'excellente qualité en conditions très difficiles.



## RÉGLEZ LA BARRE NIVELEUSE

**Selon la série, la profondeur et l'inclinaison de la barre niveleuse sont réglables hydrauliquement depuis la cabine en fonction des conditions rencontrées. La barre niveleuse est fixée sur le châssis du rouleau.**

**Ce réglage vous permet également d'adapter la puissance de traction requise.**



### **Effacez les traces...**

Des efface-traces sont disponibles en équipement facultatif pour ameublir le sol compacté par les roues du tracteur.

### **Déflecteurs latéraux : une finition parfaite**

Les déflecteurs latéraux possèdent une forme allongée qui assure une finition parfaite entre deux passages.

Faciles et rapides à ajuster, ils disposent d'une sécurité à ressorts et sont fixés sur un double bras pour un support optimal. Pour une finition optimale, des disques latéraux sont disponibles en option.

## UN VÉRITABLE GAGE DE FIABILITÉ

Un ensemble de composants de qualité vous permet de travailler en toutes conditions le plus longtemps possible en vous procurant flexibilité et fiabilité.

## UNE BOÎTE DE VITESSES DIFFÉRENTE

Le carter central est équipé d'un système de refroidissement de l'huile sur les séries 1040.

La pompe intégrée et le réservoir d'huile additionnel refroidissent l'huile qui est ensuite réinjectée dans le carter.



### Présence de cailloux

Des déflecteurs anti-pierres en V protègent la poutre en option des impacts causés par les cailloux. Fixés par des boulons, ils sont facilement démontables pour travailler plus profondément et plus rapidement.

### Réglages simplifiés

Grâce au sélecteur de fonction KSL 14, vous contrôlez depuis la cabine : la profondeur de travail du rotor et de la barre niveleuse, le relevage et la pression d'appui de la barre de semis. Avec le bloc hydraulique (en option), un seul distributeur hydraulique suffit pour gérer toutes ces fonctions.

### Plus de possibilités d'attelage

Le type d'attelage est de catégorie 2,3 et 4N avec une possibilité d'adaptation aux grands tracteurs pour les attelages rapides de catégorie 3 et 4. Il est possible de rapprocher la machine plus près du tracteur : le carter central est décalé vers l'arrière afin de réduire l'angle avec la prise de force.

# CHOISISSEZ VOS LAMES À FIXATION RAPIDE FAST-FIT

Comptez sur l'expérience KUHN de plus de 40 ans dans le domaine de la herse rotative, sur des milliers de machines en service et le retour d'expérience de millions d'hectares travaillés depuis des décennies par les herse rotatives KUHN.

## DURAKARB : LES RAISONS QUI FONT LA DIFFÉRENCE

Cette lame (disponible en option sur les modèles HR 1020 - 1030 - 1040 - 1040 R - 104 - 1004) est le résultat de la fusion de l'acier et du carbure de tungstène. La forme arrondie des 4 plaquettes apporte une protection sur une hauteur totale de 136mm permettant une usure limitée et une grande robustesse même dans les zones pierreuses.



### STANDARD

Les lames standards sont dotées d'un système de changement rapide.

Elles ont une longueur de 315 mm (HR série 1020 et HR série 1030) et de 335 mm (HR série 1040).



### DURAKUHN

Les herse rotatives peuvent être équipées en option de lames à changement rapide revêtues de carbure de tungstène pour une plus grande durée de vie.

Fini les temps morts consacrés au remplacement des lames.

## DESIGN ROBUSTE ET DURABLE POUR UN LIT DE SEMENCES DE QUALITÉ SUPÉRIEURE



Ces gammes de herse rotatives offrent une largeur de travail allant de 2,50 à 6 m.  
Elles sont rigides ou repliables et utilisables en solo ou combinées à un semoir.



### Orientation des supports de lames

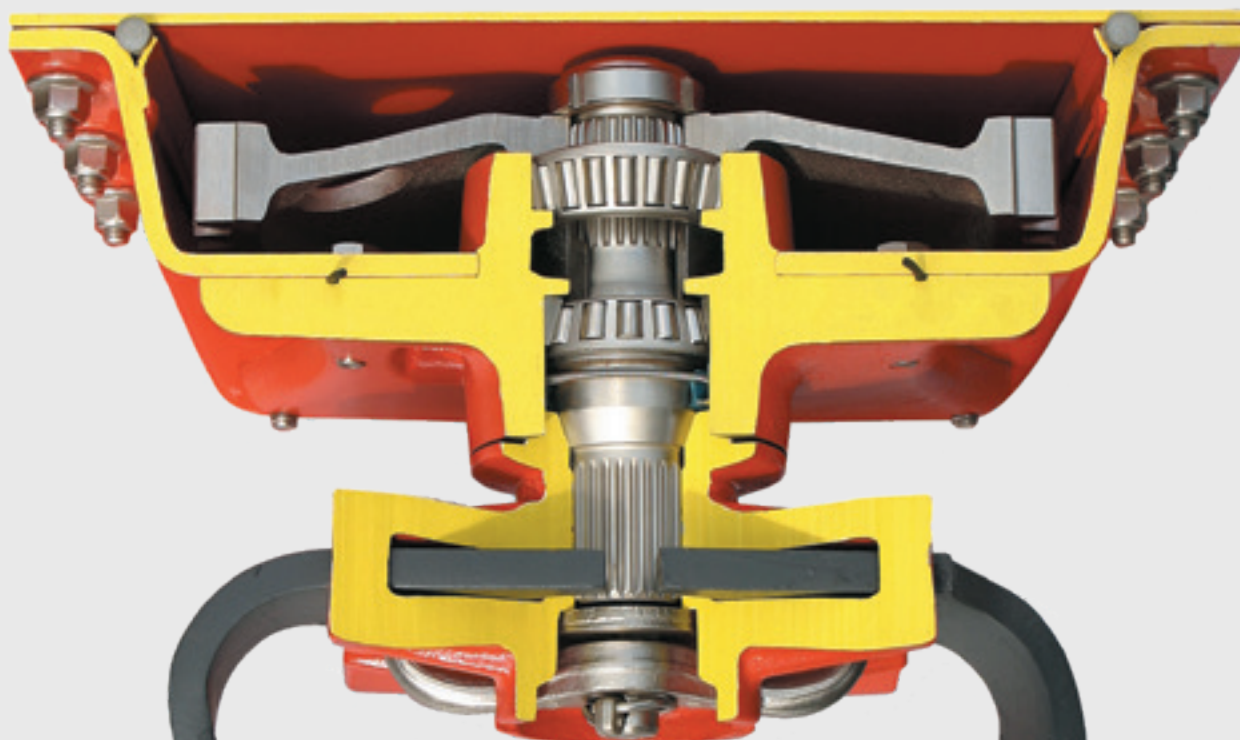
Les supports de lames sont placés dans un ordre particulier afin de créer un foisonnement progressif de la terre.  
Cette conception précise et exclusive évite à la herse de subir des vibrations destructrices tout en réduisant la puissance consommée.

### Contrôle la profondeur

Le réglage en hauteur du rouleau se fait facilement à l'aide d'axes-butées et de plages à positions multiples.  
Libre vers le bas, le rouleau conserve toute son adhérence, même si la machine devait se soulever légèrement en cours de travail. La grande surface de contact évite tout matage par la forme arrondie de l'axe et de la butée.



## UN ROTOR UNIQUE



### LE + KUHN

Le caisson, les paliers et les supports de lames forment un ensemble compact, limitant les efforts de torsion.

Un carter d'engrenage rigide protège le rotor, doté d'une poutre sans entretien. La disposition des roulements dans le palier génère un maintien permanent sans prise de jeu. L'étanchéité est renforcée par une bague à cassette (HR) ou un joint à lèvres (HRB). Le centrage conique du support de lames empêche la prise de jeu au niveau des cannelures.



### Une finition parfaite

La forme spécifique des déflecteurs latéraux canalise la terre pour une bonne finition entre les passages. Les déflecteurs des HRB sont fixés sur les bras du rouleau et suivent sa hauteur de travail. Sur la série HR 1004, ils sont associés à un bras maintenu par un ressort offrant ainsi toute la sécurité requise. Pas besoin de démonter des boulons pour procéder à leur réglage!



### Transmission et boîte de vitesses fiables

La transmission de la puissance vers les lames est assurée par un grand nombre de dents en prise. La plupart des modèles sont équipés des boîtes de vitesses Duplex. Grâce à leurs pignons interchangeables, choisissez la vitesse de rotation. L'ensemble de la chaîne cinématique est protégé par un limiteur à déclenchement.



### Châssis central, attelage et chevalet robustes

Sur les modèles de 4 et 5 m, le châssis central est réalisé avec des profilés de forte section pour une bonne rigidité et une résistance à la flexion et la torsion. Le châssis central du modèle HR 6004 DR est composé d'un double cadre avant et arrière réalisé en profilé rectangulaire de forte section.

## UNE HERSE ADAPTÉE À VOS CONDITIONS

De nombreux facteurs vous obligent à travailler dans des conditions différentes : le large choix de lames et d'équipements ainsi que la gamme étendue des vitesses sont autant d'arguments qui vous conforteront dans votre choix.

### UN LARGE CHOIX DE LAMES POUR PLUS DE POLYVALENCE



Le montage des lames **FAST-FIT** est de série sur les herse rotatives HR 104-1004.

Grâce à leur forme biseautée et vrillée elles créent un environnement favorable à la germination en conditions difficiles. Elles sont adaptées aux vitesses d'avancement élevées.

Les lames **OPTIMIX** offrent une forme exclusive pour préparer le lit de semences en sols non labourés, après déchaumage ou décompactage ou suite à une destruction de prairie. Le design agressif des lames assure un grand foisonnement de la terre et un meilleur mélange avec les résidus.

Les lames **DURAKUHN** revêtues de carbure de tungstène et **DURAKARB** possèdent des plaquettes de carbure de tungstène brasées sur la lame. Des lames extra longues de 365 mm sont aussi disponibles pour un travail plus profond.



#### Une gamme étendue de vitesses proposées

Les pignons de la boîte de vitesses Duplex peuvent être inversés pour offrir une large gamme de vitesses de rotation afin d'adapter l'intensité de l'émottement.

L'entrée de la prise de force reculée réduit l'angle des croisillons de la transmission et favorise une meilleure levée de la herse lors des demi-tours.



#### Des réglages facilement et rapidement adaptables

Les herse rotatives peuvent être utilisées en position rigide ou flottante grâce à leur châssis central articulé. Par simple pivotement d'une cale à trou oblong, vous adaptez l'outil aux conditions et au relief du terrain. Les modèles HRB série 103 DR et HR série 1004 DR sont équipés, de série, de déflecteurs latéraux réglables en hauteur pour s'adapter aux conditions. Articulés, ils disposent d'une sécurité par ressort de rappel.

## LES HERSES ROTATIVES HRB DANS LES VIGNES ET VERGERS

Aucun compromis n'a été fait par rapport aux modèles de plus grande largeur. Une prise de force débouchante équipée de série tous les modèles pour adapter toute sorte d'équipements animés arrières, utilisés en viticulture et en arboriculture.

### CONTRÔLE DE LA PROFONDEUR DE TRAVAIL

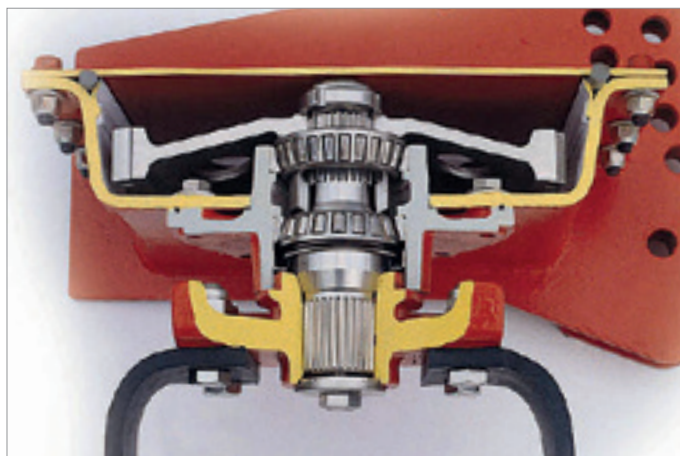


Un rouleau CAGE de grand diamètre et sans entretien permet un rappui adapté du sol, tout en régulant efficacement la profondeur de travail. La herse rotative HRB 202 peut également être équipée d'un rouleau PK2 (diamètre 515 mm).



#### Un caisson compact et robuste

Le caisson, les paliers et les supports de lames forment un ensemble compact et très robuste. La faible distance entre le caisson et le dessus des supports de lames évite les coincements de pierres. De plus, le flux de terre est obligatoirement canalisé vers les lames.



#### Idéalement robustes pour vos cultures spécialisées

Leur taille basse, leur profil arrondi et leur faible largeur font des herse HRB série 102 des outils optimums pour les cultures spécialisées. La lubrification à vie des pignons et des roulements ainsi que l'étanchéité assurée par des joints toriques donnent une longévité indéniable aux rotors.

# ILS EN PARLENT...

LES UTILISATEURS DES HERSES ROTATIVES KUHN  
SONT SATISFAITS À TRAVERS LE MONDE.  
LISEZ LEURS TÉMOIGNAGES ET CE QU'ILS APPRÉCIENT  
DANS LES DIFFÉRENTS MODÈLES.



## RAMONA FARMS

SACATON, ARIZONA, USA  
| HR 6040 R

« Nous cultivons environ 200 acres (80 ha) de haricots rouges, de pois chiches et de haricots tépari et nous apprécions vraiment la facilité d'utilisation et la qualité de construction de la herse rotative KUHN HR 6040 R. Lorsque nous l'utilisons pour préparer les lits de semences, le facteur le plus important pour nous est d'obtenir un sol parfaitement nivelé par la herse rotative avec une profondeur de travail régulière d'un pouce et demi (4 cm) d'un bout à l'autre du lit de semences. »  
– Karl B.



## PETER MARTENS

PENN YAN, NEW YORK, USA  
| HR 4504

« Nous avons réussi à préparer nos sols de façon optimale tout en gagnant beaucoup de temps parce que notre herse rotative (KUHN HR 4504) nous permet de travailler la terre sans perdre autant d'humidité que lorsqu'on doit utiliser efficacement un outil à disques. Les coûts d'exploitation sont plus bas. Les pièces d'usure et les dents sont bien moins chères sur la herse KUHN que sur les modèles de la concurrence. La machine KUHN est tout simplement plus robuste et plus résistante. »



## JAUME PONT

EXPLOITATION FAMILIALE SAN JOSE, TAMARITE DE LITERA, HUESCA, ESPAGNE  
| HR 8040 R

« Nous sommes très contents des performances et de la qualité de travail de cette nouvelle herse rotative. Nous travaillons maintenant avec cette machine depuis une saison et demie et pendant cette période nous n'avons eu absolument aucune panne. Uniquement les coûts habituels pour les pièces d'usure et l'entretien d'une machine qui prépare près de 1 000 à 1 500 hectares par an. Autre fonctionnalité pratique de la machine : le réglage de la profondeur de travail. Les réglages sont très faciles et peuvent être réalisés hydrauliquement. »



## CRISTIAN VERUCCHI

ANZOLA DELL'EMILIA BOLOGNE, ITALIE  
| HR 8040 R

« La herse HR 8040 R est une machine ultra performante, fiable et robuste, offrant des caractéristiques uniques : le boîtier de commande KTS 20 nous aide à maîtriser la température et la vitesse de rotation des trois boîtes de vitesses de la herse, évitant ainsi les dommages consécutifs à l'utilisation très intensive de la machine, tandis que les réglages – tous hydrauliques – nous assurent une mise en route rapide de la herse rotative en l'adaptant à la variabilité des situations de travail. »



## OPTEZ POUR LE CONFORT ET LA QUALITÉ DE TRAVAIL



### Sélecteur de fonction KSL 14

Grâce au sélecteur de fonction KSL 14, vous contrôlez depuis la cabine : la profondeur de travail du rotor, la profondeur de travail de la barre niveleuse, le relevage de la barre de semis ainsi que la pression d'appui de la barre de semis.



### Plus de possibilités d'attelage

Le type d'attelage est de catégorie 2,3 et 4N avec une possibilité d'adaptation aux grands tracteurs pour les attelages rapides de catégorie 3 et 4. Il est possible de rapprocher la machine plus près du tracteur : le carter central est décalé vers l'arrière afin de réduire l'angle avec la prise de force.



### Toujours plus de réglages hydrauliques

Sur les séries HR 1020 et HR 1030, les réglages hydrauliques de la profondeur de travail et de la barre niveleuse sont disponibles en équipement facultatif. La profondeur de la barre niveleuse est alors réglable hydrauliquement depuis la cabine en fonction des conditions rencontrées. La barre niveleuse est fixée sur le châssis du rouleau. Ce réglage vous permet également d'adapter la puissance de traction requise.



### Effacez les traces

Des efface-traces sont disponibles en équipement facultatif pour ameublir le sol compacté par les roues du tracteur. Pour une finition optimale, des disques latéraux sont disponibles en option.



### En présence de cailloux

Des déflecteurs anti-pierres en V protègent la poutre centrale des impacts causés par les cailloux. Fixés par des boulons, ils sont facilement démontables pour travailler plus profondément et plus rapidement.

## DES ÉQUIPEMENTS TOUJOURS PLUS PRATIQUES



### Un châssis autonettoyant

Une conception spéciale du châssis empêche l'accumulation de terre sur la poutre. Une fois la machine repliée en position de transport, la terre restante est automatiquement éliminée.



### Sécurité sur la route

La série HR 1040 R se replie hydrauliquement et se verrouille en position de transport. De grandes roues jumelles pivotantes sur un chariot de transport (équipement facultatif) vous donnent une aisance de conduite sur route. Aucun système de freinage n'est nécessaire et le transport avec un tracteur de moyenne puissance est conforme à la législation routière. Pendant le travail, vous dételez le châssis pour délester la machine. Le système d'accouplement hydraulique est très facile à utiliser.



### Travail en conditions pierreuses

Des déflecteurs anti-pierres en V peuvent être montés entre deux rotors pour empêcher les pierres de rester coincées. Pour une finition optimale, des disques latéraux sont disponibles en option.



### Efface-traces

Les efface-traces (équipement facultatif) sont conçus pour ameublir le sol compacté dans le sillage des roues du tracteur. Ils sont réglables en hauteur. Selon les conditions de travail et la quantité de pierres présentes dans vos parcelles, vous avez le choix entre un système de sécurité à boulon de traction ou à ressorts.

## PERSONNALISABLES SELON VOS ATTENTES

### Soc avant

Le soc avant émiette la partie du sol placée entre les deux poutres des modèles repliables. Cela est particulièrement utile pour les cultures exigeant un lit de semences parfait et dans le cas de la préparation du sol en conditions humides ou argileuses.



### Attelage arrière hydraulique

L'attelage hydraulique standard a une capacité de levage de 2 500 kg. Il est adapté aux utilisations courantes des semoirs en ligne et disponible sur toutes les herse rotatives rigides. Il est possible d'équiper les herse rotatives d'un attelage haute capacité avec une capacité de levage de 3 300 kg. Les vérins et les axes d'articulation sont renforcés et bagués. L'attelage arrière hydraulique. Il possède un limiteur de levée hydraulique. Cet attelage est recommandé en combinaison des semoirs de grande capacité ou les semoirs monograines. Disponible sur toutes les HR 104 et 1004 sauf HR 6004 DRC.



### Barres niveleuses

La barre niveleuse frontale est utilisée pour écrêter les grosses mottes dans les terrains irréguliers. Facilement amovible et réglable en hauteur, elle ne limite pas la profondeur de travail. Pour obtenir un lit de semences plus fin, la barre niveleuse peut être positionnée à l'arrière, entre le caisson et le rouleau. Si nécessaire, deux barres niveleuses peuvent être montées : une à l'avant, l'autre à l'arrière.



### Efface-traces

Disponibles en équipement facultatif sur toutes les HR repliables et rigides des séries 104 et 1004, ils sont utilisés pour ameublir le sol compacté par les roues du tracteur. Réglables en hauteur, ils sont équipés d'une sécurité à boulon de traction ou à ressorts. Lors de travaux avec des roues jumelées ou des pneus larges, la machine peut être équipée de deux efface-traces par côté sur le même support.



**HRB** 122 | 152 | 182 | 202

**HR** 104 | 1004 / HRB 102 | 103

**HR** 1020 | 1030 | 1040

**HR** 1040 R

## UN LARGE CHOIX DE ROULEAUX POUR RÉPONDRE À VOS BESOINS



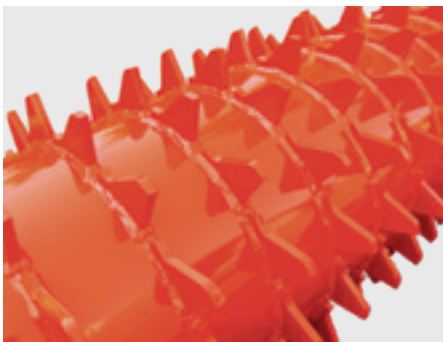
### **STEELLINER**

Rouleau sillonneur pour un rappui précis de chaque ligne de semis. Avec son diamètre total de 500 mm (gamme HRB) et 550 mm (gamme HR), le rouleau STEELLINER propose une très bonne capacité de rotation et de portance. Il est adapté aux conditions difficiles et humides et offre une excellente capacité d'émottement en terrains secs et durs.



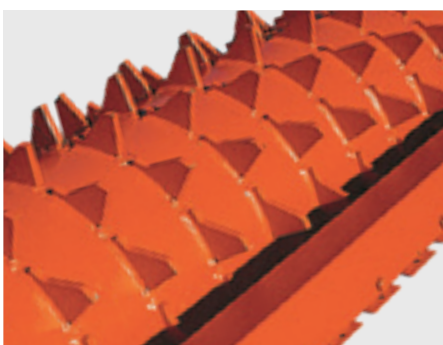
### **PACKLINER**

Rouleau sillonneur pour un rappui précis de chaque ligne de semis. Le rouleau PACKLINER de 592 mm de diamètre offre un grand profil prismatique qui améliore l'autonettoyage et crée une forme de sillon régulière. Il recouvre les semences même en conditions difficiles. Il excelle en terres légères tout en étant adapté aux terres les plus argileuses.



### **MEGAPACKER**

Ce rouleau est conseillé en terres légères, calcaires, argilo-calcaires et argilo-limoneuses. Rouleau PACKER de très grand diamètre (590 mm) plus facile à tracter dans les terres légères pour une meilleure consolidation du sol.



### **MAXIPACKER**

Il s'agit d'un rouleau polyvalent de grand diamètre (535 mm) qui réduit la résistance au roulement. Il peut parfaitement être combiné avec un semoir en ligne ou monograine. Les raclettes de décroisseurs revêtus, de série, augmentent la durée de vie, réduisent l'entretien et améliorent le nettoyage du rouleau en sol collant.



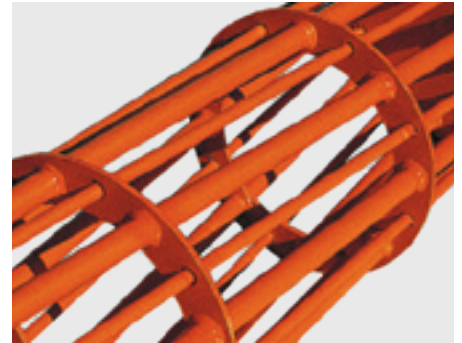
## MAXICAGE

Le MAXICAGE est un rouleau léger utilisé pour la préparation du sol au printemps et en été. Il nécessite une faible puissance de traction et est économique. Ce rouleau de 520 mm de diamètre limite l'accumulation de terre tout en étant résistant en conditions caillouteuses.



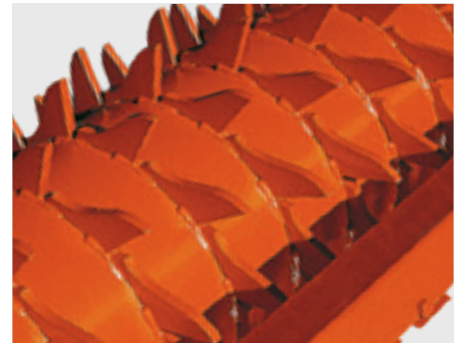
## CAGE

Utilisation en terre sèche et peu collante sans semoir intégré. Ces rouleaux sont utilisés pour la préparation du sol au printemps et en été. Ils nécessitent une faible puissance de traction et sont économiques. Le rouleau CAGE de 390 mm de diamètre possède des tiges amovibles.



## PACKER PK2

Ce rouleau de 515 mm de diamètre est adapté pour travailler dans des conditions variées et est particulièrement recommandé sur des sols argileux qui ont tendance à craqueler et à durcir en période sèche. Il contribue à la formation d'un lit de semences optimal en raffermissant le sol tout en conservant de la terre meuble au-dessus. Il est adapté à une utilisation avec des semoirs intégrés légers.



## Réglage en hauteur du rouleau sur HR 104-1004 et HRB 102-103

Il se fait aisément à l'aide d'axes-butées et de plages à positions multiples. Libre vers le bas, le rouleau conserve toute son adhérence, même si la machine devait se soulever légèrement en cours de travail. La grande surface de contact évite tout matage par la forme arrondie de l'axe et de la butée.



## Décrotteurs revêtus

Les décrotteurs revêtus ont une durée de vie fortement prolongée, grâce à un large dépôt de carbure de tungstène. Les trois faces travaillantes sont protégées, évitant ainsi les réglages trop fréquents. De série sur les rouleaux MAXIPACKER, MEGAPACKER, STEELLINER et PACKLINER.



## Caractéristiques techniques

	HR 6040 R	HR 7040 R	HR 8040 R	
Largeur de travail (m)	5,96	6,96	8,05	
Largeur de transport (m)	3,00			
Hauteur de transport (m)	3,25	3,75	4,25	
Puissance moteur max. du tracteur (kW/ch)	336 / 460	345 / 480	365 / 500	
Puissance moteur min. du tracteur (kW/ch)	131 / 180	161 / 220	175 / 240	
Boîte de vitesses	Boîtier central renforcé avec refroidisseur d'huile, boîtes de vitesses latérales Duplex			
Type de sécurité	Limiteur de couple à déclenchement sur chaque demi-herse			
Fréquence de rotation de la p.d.f. (min <sup>-1</sup> )	1 000			
Fréquence de rotation du rotor (min <sup>-1</sup> )	274 / 349 (après inversion / pignons 32 -34)			
Nombre de rotors	20	24	28	
Réglage de profondeur de travail	Hydraulique			
Barre niveleuse	◆ (à réglage hydraulique)			
Défecteurs latéraux	◆ (réglables, avec sécurité par ressort et double-bras de maintien)			
Type d'attelage	En chapes - cat 3, 4N et 4			
Position de travail	Rigide ou flottante (0/+ 2,5°)			
Verrouillage en position de transport	Hydraulique			
Boîtier de surveillance	KTS 20 : surveillance de la température des carters et du déclenchement du limiteur de couple			
Soc central avant	◇			
Poids (kg) env.	avec rouleau MAXICAGE (Ø 520 mm)	4 015	4 350	4 410
	avec rouleau MAXIPACKER (Ø 535 mm)	4 515	4 930	5 070
	avec rouleau MEGAPACKER (Ø 590 mm)	4 600	5 030	5 195
	avec rouleau STEELLINER (Ø 500 mm)	4 700	5 130	5 305
Équipements hydrauliques requis du tracteur	3 x DE (barre niveleuse, réglage de la profondeur, repliage et verrouillage au transport)			

◆ de série ◇ en équipement facultatif - indisponible

### Équipements facultatifs HR 1040 R

Lames DURAKUHN, lames DURAKARB, déflecteurs anti-pierres en V, collier anti-enroulement, efface-traces (sécurité ressorts ou boulon), chariot de transport sur route.

## Caractéristiques techniques

	HRB 122	HRB 152	HRB 182	HRB 202	HRB 202 S
Largeur de travail env. (m)	1,20	1,50	1,80	2,10	
Largeur hors tout (m)	1,30	1,60	1,89	2,19	
Puissance moteur max. du tracteur (kW/ch) à 540 min <sup>-1</sup>	59 / 80				
Puissance moteur min. du tracteur (kW/ch) à 540 min <sup>-1</sup>	18 / 25	22 / 30	26 / 35	30 / 40	
Boîte de vitesses	◆ Monovitesse pour p.d.f. 540 min <sup>-1</sup>				
Prise de force débouchante	◆				
Sécurité sur transmission	Limiteur de couple à boulon de cisaillement				
Profondeur de travail réglable (cm)	20				
Contrôle de profondeur	Rouleau CAGE			Rouleau CAGE ou PK2	
Fréquence de rotation p.d.f. (min <sup>-1</sup> )	540				
Fréquence de rotation rotor (min <sup>-1</sup> ) à 540 min <sup>-1</sup>	253				
Fréquence de rotation rotor (min <sup>-1</sup> ) à 1000 min <sup>-1</sup>	468 (en conditions faciles)				
Fixation des lames	Lames boulonnées				Lames FAST-FIT
Attelage	Cat. 1 N (étroit,) 1 et 2 - Chapes oscillantes			Cat. 2 et 3	
Poids (kg) env.	avec rouleau CAGE à tiges amovibles (Ø 390 mm)	440	500	550	730
	avec rouleau PACKER PK2 (Ø 515 mm)	Rouleau PK2 aussi en 152 et 182			900

◆ de série ◇ en équipement facultatif - indisponible

Certaines machines ne sont pas disponibles dans tous les pays. \*La largeur de travail est fonction des équipements de la machine.

### Équipements facultatifs HRB 122 - 152 - 182 - 202

Barre niveleuse à réglage sur HRB 202, jeu de 4 efface-traces.

## Caractéristiques techniques

	HRB 252 D	HRB 302 D	HRB 303 D	HRB 353 DN	HRB 403 D	HRB 403 DR	HRB 453 DR	
Largeur de travail (m)	2,50	3,00		3,44	4,00		4,50	
Largeur hors tout (m)						4,08	4,67	
Largeur de transport (m)	2,60	3,08		3,50	4,11		2,67 / 2,51 (rouleaux)	
Type de châssis	Rigide					Repliable (deux véris)		
Puissance moteur min. du tracteur (kW/ch)	37 / 50	44 / 60	51 / 70	59 / 80	66 / 90	81 / 110	88 / 120	
Puissance moteur max. du tracteur (kW/ch)	103 / 140		118 / 160			132 / 180		
Boîte de vitesses	Duplex (centrale)							
Fréquence de rotation de la p.d.f. (min <sup>-1</sup> )	540* / 1 000		540 / 750 / 1 000*			750 / 1 000		
Sécurité sur transmission	◆ à friction ◇ à déclenchement							
Prise de force débouchante								
Nombre de rotors	8	10		12	13		15	
Fixation rapide des lames FAST-FIT	-							
Profondeur de travail (cm)	2 à 20							
Type d'attelage	En chapes Cat. 2 et 3		Chapes oscillantes Cat. 2 et 3		Cat.3			
Éclairage et signalisation	◇					◆		
Poids kg (environ)	avec rouleau CAGE à tiges amovibles (Ø 390 mm)	835	965	1 075	-	-	-	-
	avec rouleau PACKER PK2 (Ø 515 mm)	1 014	1 170	1 280	-	1 650	2 260	2 430
	avec rouleau MAXIPACKER (Ø 535 mm)	1 035	1 200	1 310	1 575	1 700	2 310	2 505
	avec rouleau STEELLINER (Ø 500 mm, espacement de rang 12,5 cm)	-	1 325	1 435	-	-	-	-
	avec rouleau STEELLINER (Ø 550 mm, espacement de rang 12,5 cm)	-	-	-	1 725	1 870	-	-
	avec rouleau STEELLINER (Ø 550 mm, espacement de rang 15 cm)	-	-	-	-	-	2 400	-
	avec rouleau PACKLINER	-	-	1 435	1 770	1 920	-	-

◆ de série ◇ en équipement facultatif - indisponible \* montage usine

### Équipements facultatifs HRB séries 102 D / HR 103 D

Sécurité par limiteur de couple à déclenchement (sur HRB 252 et 302 D) - jeux de pignons additionnels - attelage semi-automatique (liaison tracteur/machine) - barre niveleuse pour montage avant et arrière - efface-trace sécurité ressorts ou sécurité boulon - attelage semoir standard ou à relevage hydraulique à 2 véris - dispositif de limitation de course pour attelage hydraulique.

### Équipements facultatifs HR séries 104 / HR 1004

Barre niveleuse pour montage à l'avant ou à l'arrière - efface-traces (sécurité ressorts ou boulon) - jeux de pignons additionnels - supplément transmission renforcée pour tracteurs sup. à 200 ch - chapes d'attelage rallongées - attelage semoir standard ou à relevage hydraulique - dispositif de limitation de course pour attelage hydraulique - lames revêtues DURAKUHN ou DURAKARB - lames OPTI-MIX - lames longues (36 cm) pour préparation profonde: pommes de terre, carottes, etc.

HRB 503 DR	HR 304 D	HR 304 M	HR 404 D	HR 3004 D	HR 3504 D	HR 4004 D	HR 4004 DR	HR 4504 DRC	HR 5004 DRC	HR 6004 DRC
5,00	3,00		4,00	3,00	3,50	4,00	4,00	4,50	5,00	6,00
4,97	3,12		4,11	3,08	3,50	4,10	4,08	4,67	4,97	6,21
relevés)							2,67 / 2,51 (rouleaux relevés)			2,65 / 2,52 (rouleaux relevés)
double effet)	Rigide						Repliable (deux vérins double effet)			
96 / 130	59 / 80		73 / 100	59 / 80	66 / 90	73 / 100		88 / 120	96 / 130	130 / 180
	139 / 190			184 / 250						265 / 350
	Multiplex		Duplex (centrale)							Duplex (latérale)
	540 / 750 / 1000*						750 / 1000			1 000
◆ à déclenchement										
◆										
16	10	14	10	12	14	13	15	16	20	
◆										
	3 à 25 (lames standards) / jusqu'à 31 lames longues						3 à 25 (lames standards)			
	Cat. 2 ou 3 avec chapes oscillantes			Cat. 2	Cat. 2 ou 3		Cat. 3			
	◇						◆			
-	1090	1130	-	1185	-	-	-	-	-	-
2530	1295	1335	1740	1390	-	1850	2340	2520	2625	3290
2605	1325	1365	1790	1420	1685	1900	2390	2595	2700	3350
-	-	-	-	-	-	-	-	-	-	-
-	-	-	-	-	1840	2095	-	-	-	-
2765	1450	1490	1950	1550	-	-	2480	-	2860	3550
-	1490	1530	2010	1590	1885	2145	-	-	-	3630

### Équipements facultatifs HRB séries 103 DR / HR 1004 DR

Barre niveleuse avant et arrière sur HR 4,00 - 4,50 - 5,00m - barre niveleuse pour montage avant ou arrière sur HR 6004 DRC - efface-traces (à sécurité par ressorts ou par boulon) - jeux de pignons additionnels - supplément transmission renforcée sur HR 4004 DR, HR 4504 DRC et HR 5004 DRC - attelage semoir standard à relevage hydraulique et dispositif de limitation de course - attelage semoir arrière à relevage hydraulique double effet à 2 vérins avec limitation de course (sauf HR 6004 DRC) - soc avant.

## Caractéristiques techniques

	HR 3020	HR 3520	HR 4020	
Largeur de travail (m)*	3,00	3,50	4,00	
Largeur de transport (m)	3,00	3,50	4,05	
Puissance moteur max. du tracteur (kW/ch)	132 / 180	139 / 190	146 / 200	
Puissance moteur min. du tracteur (kW/ch)	59 / 80	66 / 90	73 / 100	
Boîte de vitesses	Duplex			
Type de sécurité				
Fréquence de rotation de la p.d.f. (min <sup>-1</sup> )				
Fréquence de rotation du rotor (min <sup>-1</sup> )	290 / 330			
Nombre de rotors	10	12	14	
Fixation rapide des lames FAST-FIT				
Réglage de profondeur du travail	◆ Manuel de série			
Barre niveleuse				
Déflecteurs latéraux				
Type d'attelage				
Poids (kg) environ	avec rouleau MAXICAGE (Ø 520 mm)	1 320	1 365	1 478
	avec rouleau MEGAPACKER (Ø 590 mm)	1 611	1 706	1 871
	avec rouleau MAXIPACKER (Ø 535 mm)	1 569	1 658	1 809
	avec rouleau PACKLINER 12,5 cm (592 mm)	1 685	1 779	1 956
	avec rouleau PACKLINER 15 cm (592 mm)	1 672	-	-
	avec rouleau STEELLINER (Ø 550 mm, espacement de rang 12,5 cm)	1 659	1 762	1 921
	avec rouleau STEELLINER (Ø 550 mm, espacement de rang 15 cm)	1 625	-	-
Équipement hydraulique du tracteur	◇ Équipement			

◆ de série ◇ en équipement facultatif - indisponible \* La largeur de travail est fonction des équipements de la machine.



## KUHN PARTS



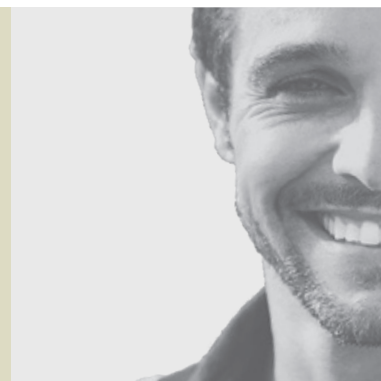
**Des pièces conçues pour défier le temps.** Les fonderies et la forge KUHN, ainsi qu'un outil de production ultra moderne permettent une production de pièces de rechange pour défier le temps. Vous pouvez vraiment compter sur notre savoir-faire et nos pièces d'origine. Grâce à nos entrepôts KUHN PARTS, les agriculteurs bénéficient de notre assistance client et de nos services logistiques qui assurent des solutions de réparation rapides et fiables en collaboration avec votre Partenaire Agréé KUHN le plus proche.

HR 3030	HR 3530	HR 4030	HR 3040	HR 3540	HR 4040
3,00	3,50	4,00	3,00	3,50	4,00
3,00	3,50	4,10	3,00	3,50	4,10
176 / 240	183 / 250	190 / 260	219 / 300	226 / 310	234 / 320
59 / 80	66 / 90	73 / 100	66 / 90	77 / 105	88 / 120
			Duplex avec circulation d'huile		
Limiteur à déclenchement					
1 000					
(après inversion)			296 - 463 (après inversion)		
10	12	14	10	12	14
◆ de série					
et hydraulique en option			◆ Hydraulique		
Ajustables - Protection par ressort et double bras					
En chapes - cat. 2, 3N, 3 et 4N					
1 430	1 490	1 618	1 615	1 690	1 830
1 721	1 831	2 011	1 907	2 031	2 223
1 679	1 783	1 949	1 865	1 985	2 161
1 795	1 904	2 096	1 981	2 104	2 308
1 782	-	-	1 970	-	2 290
1 769	1 887	2 061	1 955	2 087	2 273
1 735	-	-	1 920	-	-
facultatif			2 x DE (barre niveleuse, ajustement de la profondeur)		

**Équipements facultatifs HR 1020 / 1030 / 1040** Réglage hydraulique de la profondeur de travail et de la barre niveleuse sur les modèles des séries HR 1020 et 1030. Lames DURAKARB ou DURAKUHN, sélecteur de fonction KSL 14, déflecteurs anti-pierres en V, efface-traces (sécurité à boulon de traction ou à ressorts).

## KUHN SERVICES\*

**KUHN sos order** - Recevez votre pièce 7/7, et 365 jours par an\*  
**KUHN protect+** - Le choix des professionnels !  
**KUHN i tech** - Pour des réparations toujours plus rapides !  
**KUHN finance** - Investissez rationnellement !



\*Tous les services ne sont pas disponibles dans tous les pays. \*\*à l'exception du 1<sup>er</sup> janvier, du 1<sup>er</sup> mai et du 25 décembre

# MyKUHNN

## MA CONNEXION AU SUCCÈS !

MyKUHNN est votre espace client en ligne. Inscrivez-vous dès aujourd'hui et découvrez comment les services exclusifs offerts par MyKUHNN vont faciliter la gestion de votre parc machines et terminaux KUHN et vous aider à maximiser leur performance. Une fois identifié, sur ordinateur, mobile ou tablette, vous disposerez d'un accès aux catalogues pièces, à la documentation technique et à une multitude de services connectés.



## Découvrez la gamme de semoirs la plus complète du marché.



1. Mécaniques portés - 2. Mécaniques intégrés - 3. Avec trémie frontale - 4. Intégrés pneumatiques - 5. Repliables pneumatiques - 6. Portés pour semis simplifiés - 7. Traînés pour semis simplifiés - 8. Monograines

KUHN SAS - 4 Impasse des Fabriques - BP 50060 - F-67706 Saverne CEDEX - FRANCE

Pour trouver votre Partenaire Agréé KUHN le plus proche, rendez-vous sur notre site internet [www.kuhn.com](http://www.kuhn.com)

Les informations transmises dans ce document sont données à titre général et n'ont aucun caractère contractuel. Nos machines sont conformes aux prescriptions en vigueur dans les pays de livraison. Dans les supports de présentation de nos produits, et pour une meilleure illustration des détails, certains dispositifs de protection peuvent ne pas être en position opérationnelle. Durant l'utilisation des machines, ceux-ci doivent impérativement être en place conformément aux prescriptions des notices d'instructions et des OPL\*. Il faut RESPECTER LES REGLES DE CIRCULATION EN VIGUEUR AINSI QUE le poids total autorisé en charge (PTAC) du tracteur, sa capacité de levage et la charge maximale autorisée par essieu et sur les pneumatiques. La charge sur L'ESSIEU avant du tracteur doit toujours être conforme aux prescriptions EN VIGUEUR (en Europe, au minimum de 20 % de la masse à vide du tracteur). Nous nous réservons le droit de modifier sans préavis nos machines, leurs équipements et leurs accessoires. Les machines, équipements et accessoires décrits dans ce document peuvent être couverts par au moins un brevet et/ou un modèle déposé(s). Les marques qui y sont citées, peuvent être protégées dans un ou plusieurs pays.

\* Opérations Préliminaires à la Livraison

Par respect pour l'environnement, ce document est imprimé sur du papier sans chlore.  
Imprimé en France - 920 630 FR - 07.22 - Copyright KUHN 2022

