



2080LPT

Teleskopradlader

Technische Daten

■ Motordaten Standard

Motortyp	TD 2.9 L4 S5
Abgasnormstufe	V
Abgasnachbehandlung	DOC/DPF
Zylinder	4
Motorhersteller	Deutz
Kühlmitteltyp	Wasser
Motorleistung	45 kW
bei max. Drehzahl	2.300 U/min
Hubraum	2.900 cm ³
Motorleistung	61 PS

■ Motordaten Option 1

Motortyp	TCD 2.9 L4 S5
Abgasnormstufe	V
Abgasnachbehandlung	DOC/DPF
Zylinder	4
Motorhersteller	Deutz
Kühlmitteltyp	Wasser/Ladeluft
Motorleistung	55,4 kW
bei max. Drehzahl	2.300 U/min
Hubraum	2.900 cm ³
Motorleistung	75 PS

■ Elektrische Anlage

Betriebsspannung	12 V
Batterie	100 Ah
Lichtmaschine	95 A

■ Gewichte

Betriebsgewicht	4.400 kg
Kipplast mit Schaufel - Maschine gerade	2.437 - 2.556 kg
Kipplast mit Schaufel - Maschine geknickt	2.041 - 2.152 kg

Kipplast mit Palettengabel - Maschine gerade	2.177 - 2.266 kg
Kipplast mit Palettengabel - Maschine geknickt	1.796 - 1.907 kg
Kipplast mit Schaufel - Maschine gerade (ausgefahren)	1.359 - 1.437 kg
Kipplast mit Schaufel - Maschine geknickt (ausgefahren)	1.139 - 1.219 kg
Kipplast mit Palettengabel - Maschine gerade (ausgefahren)	1.287 - 1.364 kg
Kipplast mit Palettengabel - Maschine geknickt (ausgefahren)	1.053 - 1.125 kg

■ Fahrerstand

Fahrerstand	FSD (Kabine)
-------------	--------------

■ Füllmengen

Tankinhalt Kraftstoff	65 l
Tankinhalt Hydrauliköl	50 l

■ Antrieb

Antriebsart	hydrostatisch
Fahrtrieb	Gelenkwelle
Achse	PA 1200
Betriebsbremse	Hydrostatischer Fahrtrieb auf alle 4 Räder wirkend (verschleißfrei)
Parkbremse	Betriebs- und Feststellbremse im Antriebsstrang auf alle 4 Räder wirkend
Differentialsperre	100% Vorderachse + Hinterachse
Fahrstufen	2
Fahrgeschwindigkeit Standard	0-20 km/h
Fahrgeschwindigkeit Option 1	0-28 km/h

■ Hydraulikanlage

Fahrhydraulik Arbeitsdruck (max.)	450 bar
Arbeitshydraulik Fördermenge (max.)	57,5 (74) l/min
Arbeitshydraulik Arbeitsdruck (max.)	235 bar

■ Kinematik

Schnellwechselsystem	hydraulisch
Hubzylinder	1
Kippzylinder	1

■ Lenkung

Lenkungsart	Hydraulische Knick-Pendellenkung
Lenkzylinder	1
Pendelwinkel	±12 Grad

■ Lärmkennwerte

Gemittelter Schalleistungspegel LwA	98,5 - 100,1 dB(A)
-------------------------------------	--------------------

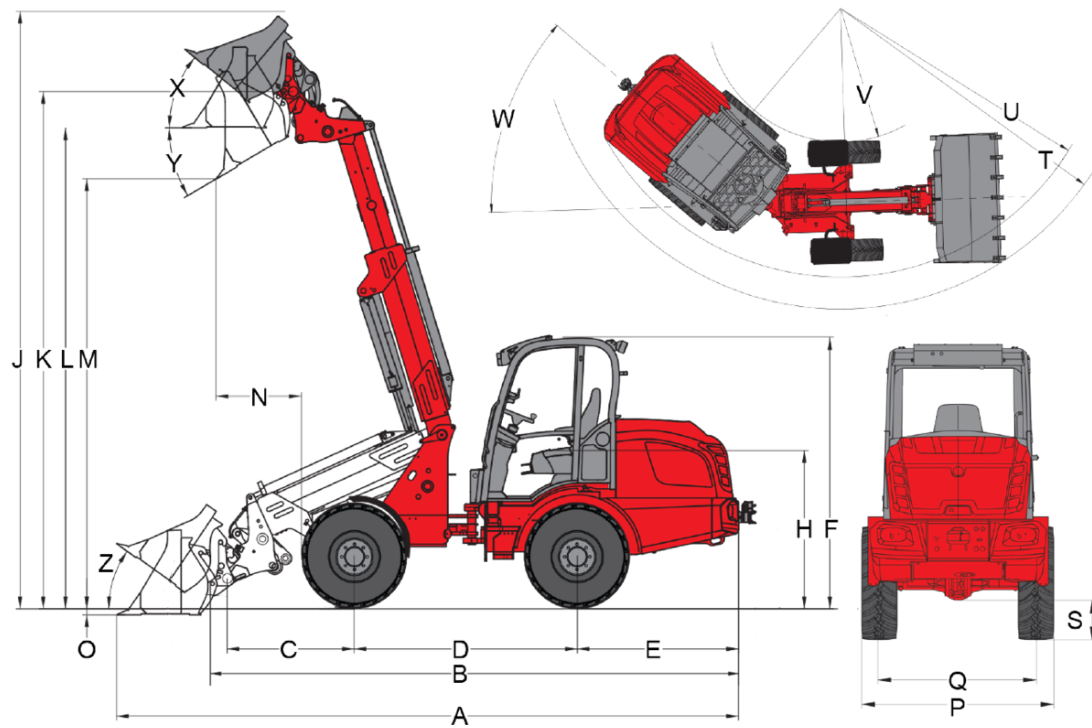
Garantierter Schalleistungspegel LwA 101 dB(A)

Angebener Schalldruckpegel LpA 77 - 85 dB(A)

■ Sonstige Informationen

FSD = Fahrerschutzdach
DPF = Dieselpartikelfilter
DOC = Dieseloxydationskatalysator
SCR = Selektive katalytische Reduktion
Kipplastberechnung nach ISO 14397

Abmessungen



Teleskoparm (Z-Kinematik)

	Standardbereifung	11.5/80 - 15.3 AS ET40
A	Gesamtlänge	5.420 mm
B	Gesamtlänge ohne Schaufel	4.630 mm
C	Schaufeldrehpunkt (bis Achsmittle)	875 mm
D	Radstand	2.120 mm
E	Hecküberhang	1.430 mm
F	Höhe mit Fahrerschutzdach niedrig	2.200 mm
	Höhe mit Fahrerschutzdach hoch	2.360 mm
	Höhe mit Kabine niedrig	2.200 mm
	Höhe mit Kabine hoch	2.400 mm
	Höhe mit Kabine	mm
H	Sitzhöhe	1.250 mm
J	Gesamtarbeitshöhe	5.020 mm
K	Schaufeldrehpunkt (max. Hubhöhe)	4.240 mm
L1	Überladehöhe Teleskoparm eingefahren	mm
L	Überladehöhe Teleskoparm ausgefahren	3.890 mm
	Überladehöhe	mm
M1	Ausschütthöhe Teleskoparm eingefahren	mm
M	Ausschütthöhe	mm
	Ausschütthöhe Teleskoparm ausgefahren	3.370 mm
N	Reichweite (bei M)	878 mm
O	Schürftiefe	152 mm
P	Gesamtbreite	1.410 mm
Q	Spurweite	1.120 mm
S	Bodenfreiheit	296 mm
T	Radius maximal	3.820 mm
U	Radius am Außenrand	3.450 mm
V	Innenradius	1.860 mm
W	Knickwinkel	43 °
X	Rückrollwinkel bei max. Hubhöhe	34 °
Y	Auskippwinkel	35 °
Z	Rückrollwinkel am Boden	32 °