



2080LPT

Pale gommata telescopiche

Dati tecnici

■ Dati del motore standard

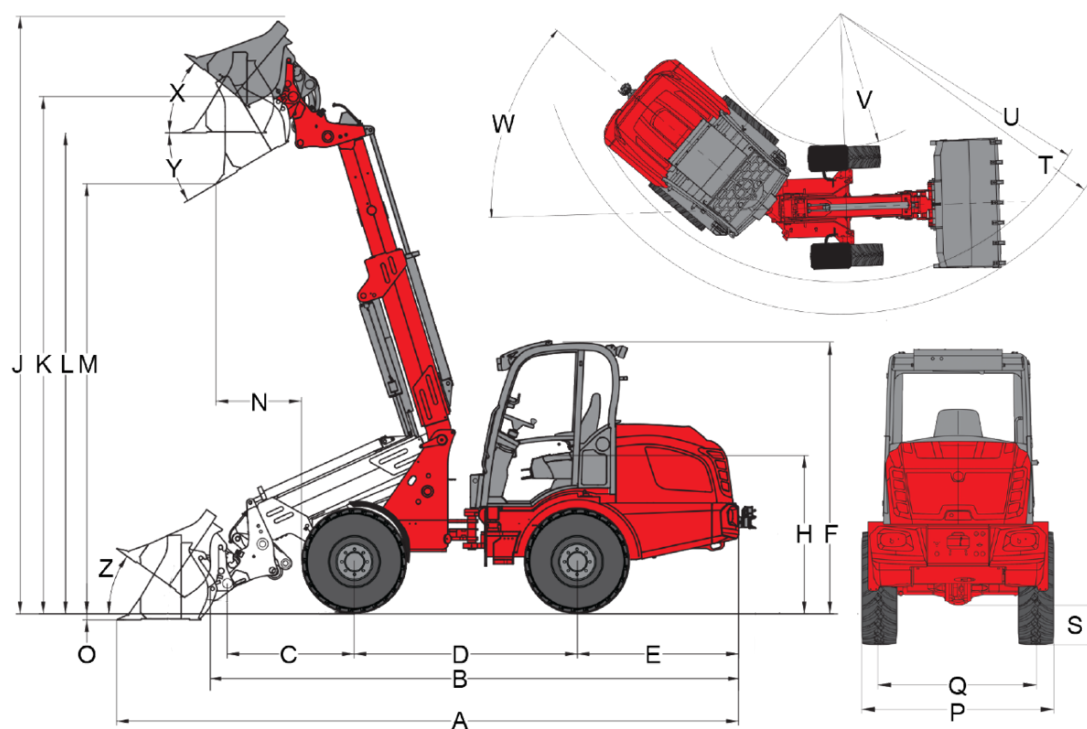
Modello di motore	TD 2.9 L4 S5
Normativa gas di scarico	V
Sistema di post-trattamento dei gas di scarico	DOC/DPF
Cilindro	4
Produttore del motore	Deutz
Tipo di refrigerante	Wasser
Potenza motore	45 kW
al numero di giri max.	2.300 U/min
Cilindrata	2.900 cm ³
Potenza motore	61 PS

■ Dati motore opzione 1

Modello di motore	TCD 2.9 L4 S5
Normativa gas di scarico	V
Sistema di post-trattamento dei gas di scarico	DOC/DPF
Cilindro	4
Produttore del motore	Deutz
Tipo di refrigerante	Wasser/Ladeluft
Potenza motore	55,4 kW
al numero di giri max.	2.300 U/min
Cilindrata	2.900 cm ³
Potenza motore	75 PS
Tensione d'esercizio	12 V
Batteria	100 Ah
Dinamo	95 A
Peso d'esercizio	4.400 kg

Carico di ribaltamento con benna - macchina in posizione diritta	2.437 - 2.556 kg
Carico di ribaltamento con benna - macchina in posizione articolata	2.041 - 2.152 kg
Carico di ribaltamento con forca per pallet - macchina in posizione diritta	2.177 - 2.266 kg
Carico di ribaltamento con forca per pallet - macchina in posizione articolata	1.796 - 1.907 kg
Carico di ribaltamento con benna - macchina in posizione diritta (estesa)	1.359 - 1.437 kg
Carico di ribaltamento con benna - macchina in posizione articolata (estesa)	1.139 - 1.219 kg
Carico di ribaltamento con forca per pallet - macchina in posizione diritta (estesa)	1.287 - 1.364 kg
Carico di ribaltamento con forca per pallet - macchina in posizione articolata (estesa)	1.053 - 1.125 kg
Capacità serbatoio carburante	65 l
Capacità del serbatoio olio idraulico	50 l
Asse	PA 1200
Marce	2
Velocità di marcia standard	0-20 km/h
Velocità di marcia opzione 1	0-28 km/h
Pressione di esercizio idraulica di guida (max.)	450 bar
Portata idraulica di lavoro (max.)	57,5 (74) l/min
Pressione di esercizio idraulica di lavoro (max.)	235 bar
Cilindri di sollevamento	1
Cilindri di ribaltamento	1
Cilindro sterzante	1
Angolo di oscillazione	±12 Grad
Livello medio di potenza sonora LwA	98,5 - 100,1 dB(A)
Livello di potenza sonora garantito LwA	101 dB(A)
Livello di pressione sonora indicato LpA	77 - 85 dB(A)

Dimensioni



Braccio telescopico (cinematica Z)

		11.5/80 - 15.3 AS ET40
A	Lunghezza complessiva	5.420 mm
B	Lunghezza complessiva senza benna	4.630 mm
C	Punto di rotazione della benna (al centro dell'assale)	875 mm
D	Passo delle ruote	2.120 mm
E	Sporgenza posteriore	1.430 mm
F	Altezza con tetto di protezione del guidatore basso	2.200 mm
	Altezza con tetto di protezione del guidatore alto	2.360 mm
	Altezza con cabina bassa	2.200 mm
	Altezza con cabina alta	2.400 mm
	Altezza con cabina	mm
H	Altezza della seduta	1.250 mm
J	Altezza operativa totale	5.020 mm
K	Punto di rotazione della benna (altezza di sollevamento max.)	4.240 mm
L1	Altezza di carico braccio telescopico inserito	mm
L	Altezza di carico braccio telescopico estratto	3.890 mm
	Altezza di carico	mm
M1	Altezza di scarico braccio telescopico inserito	mm
M	Altezza di scarico	mm
	Altezza di scarico braccio telescopico estratto	3.370 mm
N	Sbraccio (nel caso di M)	878 mm
O	Profondità di scavo	152 mm
P	Larghezza totale	1.410 mm
Q	Larghezza cingolo	1.120 mm
S	Distanza da terra	296 mm
T	Raggio max	3.820 mm
U	Raggio sul bordo esterno	3.450 mm
V	Raggio interno	1.860 mm
W	Angolo di piega	43 °
X	Angolo di rollback con altezza di sollevamento max.	34 °
Y	Angolo di scarico	35 °
Z	Angolo di rollback a terra	32 °

Motore

- Deutz TD 2.9 L4 S5. 45 kW / 61 CV, fase V

Pneumatici

- 11.5/80-15.3 AS ET40, profilo AS, larghezza 1410 mm

Sterzo

- Giunto articolato idraulico, angolo di oscillazione $\pm 12^\circ$
- Cilindro sterzante: 1

Trazione & assali

- Assale epicicloidale PA1200
- 20 km/h
- Trazione integrale idrostatica, direzione di marcia selezionabile con joystick
- Freno a mano: trazione idrostatica su tutte le 4 ruote (non soggetto a usura)
- Freno di esercizio e stazionamento centrale nel sistema di trasmissione agente sulle 4 ruote
- Blocco differenziale 100% elettro-idraulico applicabile all'asse anteriore e posteriore

Sistema idraulico

- 3° Circuito di comando anteriore DN12
- Radiatore dell'olio idraulico
- Ritorno senza pressione anteriore
- Posizione flottante per cilindri di sollevamento
- Blocco per valvola di pilotaggio
- Smorzamento finale nel cilindro telescopico, su entrambi i lati

Postazione di guida

- Tetto del guidatore con lunotto anteriore e posteriore omologato ROPS / FOPS
- Sedile confortevole con cintura di sicurezza completamente molleggiato, regolazione del peso, dello schienale e longitudinale
- Joystick con commutatore del senso di marcia e pulsanti per blocco differenziale e funzione telescopica integrati
- Fari di lavoro 2 anteriori e 2 posteriori
- Contatore d'esercizio
- Indicatore carburante
- Piantone dello sterzo regolabile

Altro

- Cassetta attrezzi nel retro del veicolo
- Presa anteriore a 3 poli per funzione doppia (1° funzione instabile, 2° funzione stabile)

Sistema di carico

- Valvola anticaduta (in caso di rottura dei tubi del cilindro di sollevamento e di ribaltamento)

Piastre di cambio rapido

- Weidemann idraulica

EquipCare (Telematic)

- EquipCare 36 mesi (incl. App & Manager)

Dispositivi di rimorchio e salvataggio

- Gancio di recupero (non consentito per il traino di un rimorchio!)

Postazione di guida

- Tetto del guidatore basso (Fari di lavoro: 2 anteriori e 2 posteriori)
- Tetto del guidatore alto (Fari di lavoro: 2 anteriori e 2 posteriori)
- Cabina bassa a due porte con riscaldamento e ventilazione (Fari di lavoro: 2 anteriori e 2 posteriori)
- Cabina alta a 2 porta con riscaldamento e ventilazione (Fari di lavoro 2 anteriori e 2 posteriori)
- Cabina alta a 1 porta con riscaldamento e ventilazione (Fari di lavoro 2 anteriori e 2 posteriori)
- Predisposizione radio FM (antenna, altoparlanti)
- Predisposizione radio DAB+ (antenna, altoparlanti)
- Radio DAB+ completa
- Aria condizionata

Sedile dell'operatore

- Sedile in ecopelle (di serie con tetto del guidatore), (MSG 20)
- Sedile in ecopelle, molleggiato ad aria (MSG 75)
- Sedile in ecopelle, molleggiato ad aria; sedile riscaldato (MSG 75)
- Sedile in stoffa (di serie con cabina), (MSG 20)
- Sedile in stoffa, molleggiato ad aria (MSG 75)
- Sedile in stoffa, molleggiato ad aria; sedile riscaldato (MSG 75)

Illuminazione

- Impianto di illuminazione conforme al codice stradale StVZO
- Fari di lavoro a LED, 2 anteriori e 2 posteriore
- Lampeggiante (giallo), (osservare le normative nazionali!)

Equipaggiamento conforme alla norma StVZO (regolamento sull'ammissione alla circolazione stradale)

- Omologazione singola < 25 km/h
- Omologazione singola > 25 km/h
- Porta targa

Motore

- Deutz TCD 2.9 L4 S5, 55,4 kW / 75 CV, fase V
- Acceleratore manuale
- Preriscaldamento del motore (acqua di raffreddamento) + Preriscaldamento olio idraulico 230 V

Trazione & assali

- 28 km/h (aumento della velocità)
- Inching manuale (marcia lenta)

Pneumatici

- 15.0/55-17 AS ET0, profilo AS, larghezza 1600 mm
- 15.0/55-17 AS ET-40, profilo AS, larghezza 1660 mm
- 425/55 R 17 AS ET-40 Alliance 570, profilo AS, larghezza 1700 mm
- 15.5/55 R 18 EM ET0, profilo EM, larghezza 1570 mm
- 33x15.50-15 RP ET-37, profilo RP, larghezza 1680 mm
- 12-16.5 Sure Trax ET0 BKT, profilo SureTrax, larghezza 1530 mm

Riempimento con acqua

- Valvole di riempimento dell'acqua senza riempimento (ruote anteriori)
- Valvole di riempimento dell'acqua senza riempimento (ruote posteriori)
- Valvole di riempimento dell'acqua senza riempimento (ruote anteriori e posteriori)
- Valvole di riempimento dell'acqua con riempimento (ruote anteriori)
- Valvole di riempimento dell'acqua con riempimento (ruote posteriori)
- Valvole di riempimento dell'acqua con riempimento (ruote anteriori e posteriori)

Sistema di carico

- Valvole di riempimento dell'acqua con riempimento (ruote anteriori e posteriori)

Piastre di cambio rapido

- Euro idraulico
- Matbro idraulico
- Kramer idraulico
- Volvo TPV idraulico
- SMS idraulico

Sistema idraulico anteriore

- Motopompa per high-flow idraulica di lavoro (74 l/min)
- Valvola di commutazione anteriore sul 3. Circuito di controllo (3° circuito di controllo con 4 collegamenti) (comando: selezione con interruttore (1 - 0) nella console del joystick)
- 3° circuito di comando proporzionale con doppio blocco tramite interruttore (comando: mediante manopola anteriore sul joystick)
- Raccordo a innesto rapido Faster quadruplo - Lato macchina
- Raccordo a innesto rapido Faster quadruplo - Lato accessorio

Sistema idraulico posteriore

- Ritorno senza pressione posteriore
- Collegamento idraulico posteriore proporzionale a doppio effetto con valvola di commutazione (l/min come 3° circuito di comando anteriore), (3° circuito di comando anteriore e posteriore), (comando: con interruttore (0 - 1) nella console del joystick + 3° circuito di comando)

Olio idraulico biologico

- Panolin HLP Synt46 (olio idraulico biologico)

Attacchi elettrici anteriori

- Presa elettrica anteriore a 3 poli per funzione doppia (comando: con 2 pulsanti sul joystick; 1° funzione stabile, 2° funzione instabile)
- Presa elettrica anteriore a 3 poli per funzione doppia (comando: con 2 pulsanti sul joystick; 1° funzione instabile, 2° funzione instabile)
- Presa elettrica anteriore a 3 poli per funzione doppia (comando: con 2 pulsanti sul joystick; 1° funzione stabile, 2° funzione stabile)

Attacchi elettrici posteriori

- Presa anteriore, a 7 poli per l'illuminazione degli attrezzi posteriori
- Presa posteriore 3 poli (comando: con interruttore (1 - 0 - 2) nella console del joystick)

Peso aggiuntivo

- Contrappeso piastra base (122 kg)

Opzioni di sicurezza

- Segnalatore acustico di retromarcia

Altro

- Segnalatore acustico di retromarcia, (separazione della rete di bordo e del generatore tramite 2 percorsi di commutazione dalla batteria)
- Pistola per ingrassaggio manuale
- Custodia combinata (triangolo di segnalazione / cassetta di pronto soccorso)
- Set di attrezzi
- Impianto di lubrificazione centralizzata completamente automatico

Estensione della garanzia

- Economy 24 mesi (2500 ore)
- Economy 36 mesi (3000 ore)
- Economy 48 mesi (3500 ore)
- Economy 60 mesi (4000 ore)
- Economy 24 mesi (3000 ore)
- Economy 36 mesi (4000 ore)
- Economy 48 mesi (5000 ore)
- Economy 60 mesi (6000 ore)

Verniciatura speciale

- Vernice speciale RAL monocromatica - al posto di rosso Weidemann
- Vernice speciale RAL in più colori

Dispositivi di rimorchio e salvataggio

- Gancio di traino automatico

Macchine semoventi da lavoro con gancio di traino

- Gancio di traino automatico