



2080LPT

Chargeuse télescopique

Caractéristiques techniques

■ Données moteur standard

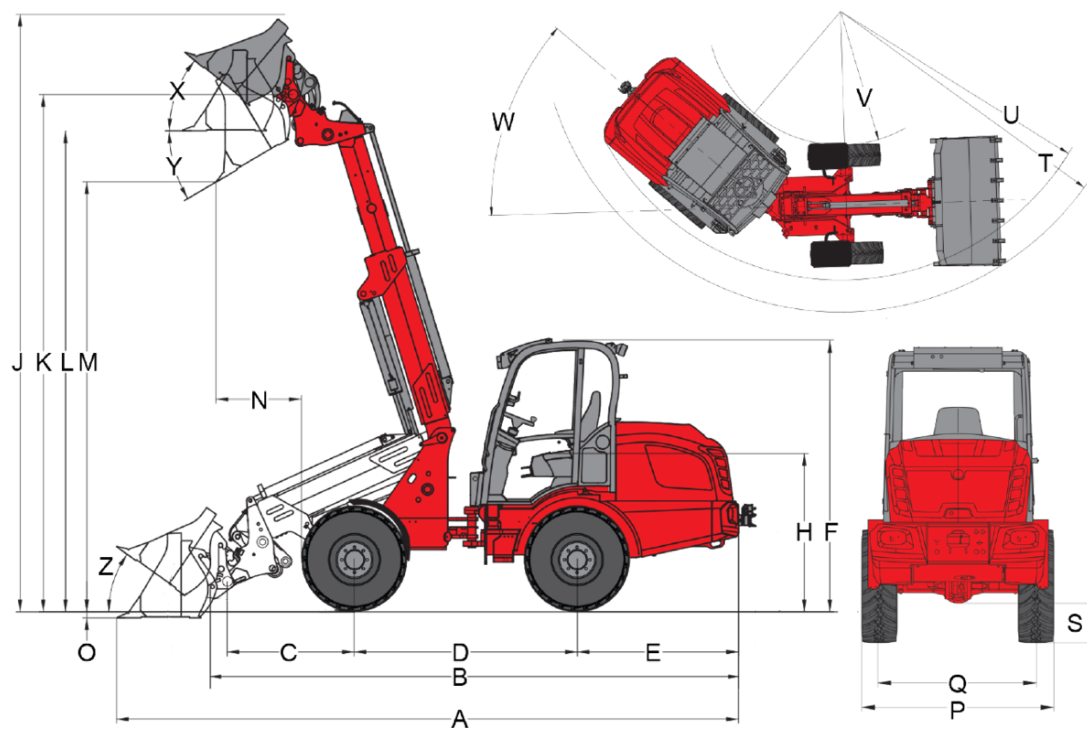
Type de moteur	TD 2.9 L4 S5
Phase de la norme d'émissions de gaz d'échappement	V
Traitement des gaz d'échappement	DOC/DPF
Cylindres	4
Fabricant du moteur	Deutz
Type d'agent réfrigérant	Wasser
Puissance du moteur	45 kW
Au régime moteur max	2.300 U/min
Cylindrée	2.900 cm ³
Puissance du moteur	61 PS

■ Données moteur Option 1

Type de moteur	TCD 2.9 L4 S5
Phase de la norme d'émissions de gaz d'échappement	V
Traitement des gaz d'échappement	DOC/DPF
Cylindres	4
Fabricant du moteur	Deutz
Type d'agent réfrigérant	Wasser/Ladeluft
Puissance du moteur	55,4 kW
Au régime moteur max	2.300 U/min
Cylindrée	2.900 cm ³
Puissance du moteur	75 PS
Tension de service	12 V
Batterie	100 Ah
Alternateur	95 A
Poid de fonctionnement	4.400 kg

Charge de basculement avec godet - Machine alignée	2.437 - 2.556 kg
Charge de basculement avec godet - machine braquée	2.041 - 2.152 kg
Charge de basculement avec fourche à palettes - machine alignée	2.177 - 2.266 kg
Charge de basculement avec fourche à palettes - machine braquée	1.796 - 1.907 kg
Charge de basculement avec godet - machine alignée (déployée)	1.359 - 1.437 kg
Charge de basculement avec godet - machine braquée (déployée)	1.139 - 1.219 kg
Charge de basculement avec fourche à palettes - machine alignée (déployée)	1.287 - 1.364 kg
Charge de basculement avec fourche à palettes - machine braquée (déployée)	1.053 - 1.125 kg
Capacité réservoir à carburant	65 l
Capacité du réseau d'huile hydraulique	50 l
Essieu	PA 1200
Gammes de vitesse	2
Vitesse d'avancement standard	0-20 km/h
Vitesse d'avancement Option 1	0-28 km/h
Pression de travail du système hydraulique de translation (max.)	450 bar
Débit du système hydraulique de travail (max.)	57,5 (74) l/min
Pression de travail du système hydraulique de travail (max.)	235 bar
Vérin(s) de levage	1
Vérin de cavage	1
Vérins de direction	1
Angle d'oscillation	±12 Grad
Niveau de puissance acoustique moyen LwA	98,5 - 100,1 dB(A)
Niveau de puissance acoustique garanti LwA	101 dB(A)
Niveau de pression acoustique déclaré LpA	77 - 85 dB(A)

Dimensions



Bras télescopique (cinématique en Z)

		11.5/80 - 15.3 AS ET40
A	Longueur totale	5.420 mm
B	Longueur totale sans godet	4.630 mm
C	Axe du godet (jusqu'au centre de l'axe)	875 mm
D	Empattement	2.120 mm
E	Déport arrière	1.430 mm
F	Hauteur avec canopy bas	2.200 mm
	Hauteur avec canopy haut	2.360 mm
	Hauteur avec cabine basse	2.200 mm
	Hauteur avec cabine haute	2.400 mm
	Hauteur avec cabine	mm
H	Hauteur siège conducteur	1.250 mm
J	Hauteur de travail totale	5.020 mm
K	Axe du godet (hauteur de levage max.)	4.240 mm
L1	Hauteur de franchissement bras télescopique rentré	mm
L	Hauteur de franchissement bras télescopique sorti	3.890 mm
	Hauteur de franchissement	mm
M1	Hauteur de déversement bras télescopique rentré	mm
M	Hauteur de déversement	mm
	Hauteur de déversement bras télescopique sorti	3.370 mm
N	Portée (à M)	878 mm
O	Profondeur de décapage	152 mm
P	Largeur totale	1.410 mm
Q	Largeur des chenilles	1.120 mm
S	Garde au sol	296 mm
T	Rayon maximal	3.820 mm
U	Rayon au bord extérieur	3.450 mm
V	Rayon intérieur	1.860 mm
W	Angle d'articulation	43 °
X	Angle de rappel à la hauteur de levage max.	34 °
Y	Angle de déversement	35 °
Z	Angle de rappel au sol	32 °