



## T5522 Teleskoplader

### Technische Daten

#### ■ Motordaten Standard

Motortyp	404J-E22T
Abgasnormstufe	V
Abgasnachbehandlung	DOC/DPF
Zylinder	4
Motorhersteller	Perkins
Kühlmitteltyp	Wasser
Motorleistung	45 kW
bei max. Drehzahl	2.800 U/min
Hubraum	2.200 cm <sup>3</sup>
Motorleistung	61 PS

#### ■ Elektrische Anlage

Betriebsspannung	12 V
Batterie	77 Ah
Lichtmaschine	120 A

#### ■ Gewichte

Betriebsgewicht	4.200 kg
Nutzlast (max.)	2.200 kg

#### ■ Fahrerstand

Fahrerstand	Kabine
-------------	--------

#### ■ Füllmengen

Tankinhalt Kraftstoff	70 l
Tankinhalt Hydrauliköl	55 l

#### ■ Antrieb

Antriebsart	hydrostatisch
Fahrtrieb	Gelenkwelle
Achse	PAL 1530

Betriebsbremse	Hydrostatischer Fahrtrieb auf alle 4 Räder wirkend (verschleißfrei)
Parkbremse	Betriebs- und Feststellbremse im Antriebsstrang auf alle 4 Räder wirkend
Differentialsperre	100% Vorderachse + Hinterachse (Option)
Fahrstufen	2
Fahrgeschwindigkeit Standard	0-20 km/h
Fahrgeschwindigkeit Option 1	0-30 km/h

#### ■ Hydraulikanlage

Fahrhydraulik Arbeitsdruck (max.)	450 bar
Arbeitshydraulik Fördermenge (max.)	70 (100) l/min
Arbeitshydraulik Arbeitsdruck (max.)	225 bar

#### ■ Kinematik

Schnellwechselsystem	mechanisch (hydraulisch)
Hubzylinder	1
Kippzylinder	1

#### ■ Lenkung

Lenkungsart	Hydraulische Allradlenkung mit Endlagensynchronisation
Lenkzylinder	2
Lenkeinschlag max.	2x40 Grad
Pendelwinkel Hinterachse	± 8 Grad

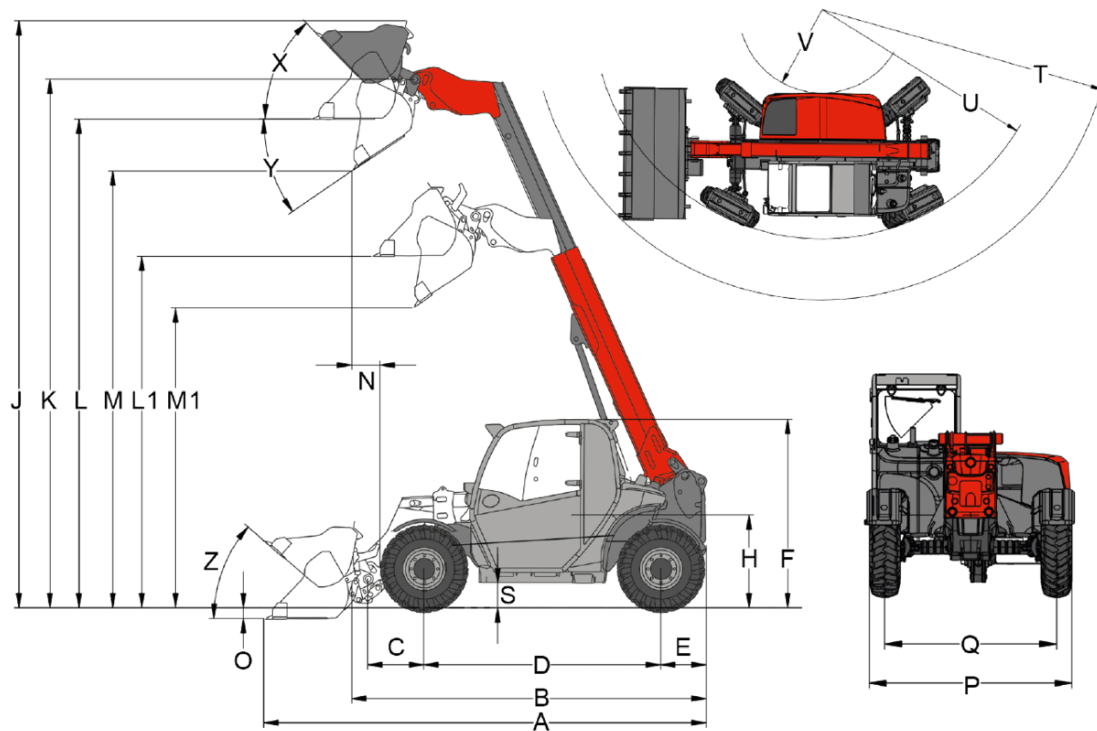
#### ■ Lärmkennwerte

Gemittelter Schalleistungspegel L <sub>WA</sub>	103,4 dB(A)
Garantierter Schalleistungspegel L <sub>WA</sub>	104 dB(A)
Angegebener Schalldruckpegel L <sub>pA</sub>	84 dB(A)

#### ■ Sonstige Informationen

DPF = Dieselpartikelfilter  
DOC = Dieseloxydationskatalysator  
SCR = Selektive katalytische Reduktion

## Abmessungen



	Standardbereifung	10.5/80-18 AS ET0
<b>A</b>	Gesamtlänge	4.576 mm
<b>B</b>	Gesamtlänge ohne Schaufel	3.747 mm
<b>C</b>	Schaufeldrehpunkt (bis Achsmitte)	581 mm
<b>D</b>	Radstand	2.449 mm
<b>E</b>	Hecküberhang	472 mm
<b>F</b>	Höhe mit Kabine niedrig	1.950 mm
	Höhe mit Kabine	mm
	Höhe mit Kabine hoch	2.150 mm
<b>H</b>	Sitzhöhe	962 mm
<b>J</b>	Gesamtarbeitshöhe	6.074 mm
<b>K</b>	Schaufeldrehpunkt (max. Hubhöhe)	5.471 mm
<b>L1</b>	Überladehöhe Teleskoparm eingefahren	3.638 mm
<b>L</b>	Überladehöhe Teleskoparm ausgefahren	5.056 mm
<b>M1</b>	Ausschütthöhe Teleskoparm eingefahren	3.103 mm
<b>M</b>	Ausschütthöhe Teleskoparm ausgefahren	4.520 mm
<b>N</b>	Reichweite (bei M)	293 mm
<b>O</b>	Schürftiefe	111 mm
<b>P</b>	Gesamtbreite	1.808 mm
<b>Q</b>	Spurweite	1.530 mm
<b>S</b>	Bodenfreiheit	256 mm
<b>T</b>	Radius maximal	4.153 mm
<b>U</b>	Radius am Außenrand	3.281 mm
<b>V</b>	Innenradius	1.193 mm
<b>X</b>	Rückrollwinkel bei max. Hubhöhe	47 °
<b>Y</b>	Auskippwinkel	35 °
<b>Z</b>	Rückrollwinkel am Boden	41 °