



WEIDEMANN
designed for work



T5522

Sollevatori telescopici

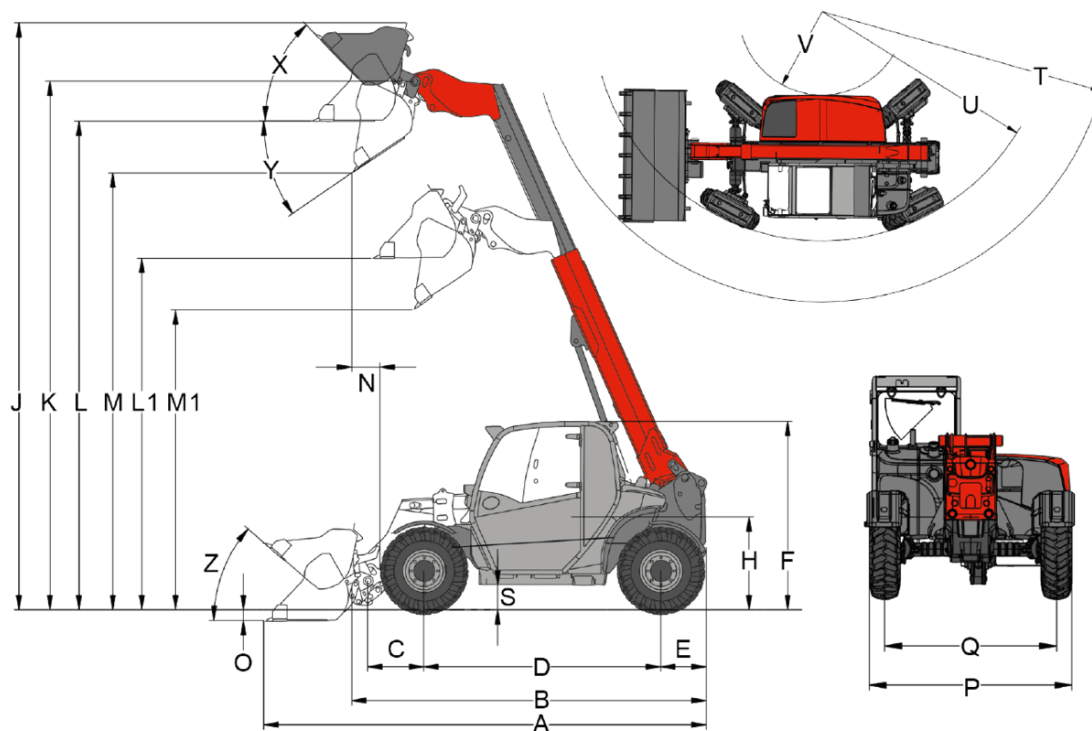
Dati tecnici

■ Dati del motore standard

Modello di motore	404J-E22T
Normativa gas di scarico	V
Sistema di post-trattamento dei gas di scarico	DOC/DPF
Cilindro	4
Produttore del motore	Perkins
Tipo di refrigerante	Wasser
Potenza motore	45 kW
al numero di giri max.	2.800 U/min
Cilindrata	2.200 cm ³
Potenza motore	61 PS
Tensione d'esercizio	12 V
Batteria	77 Ah
Dinamo	120 A
Peso d'esercizio	4.200 kg
Carico utile (max.)	2.200 kg
Capacità serbatoio carburante	70 l

Capacità del serbatoio olio idraulico	55 l
Asse	PAL 1530
Marce	2
Velocità di marcia standard	0-20 km/h
Velocità di marcia opzione 1	0-30 km/h
Pressione di esercizio idraulica di guida (max.)	450 bar
Portata idraulica di lavoro (max.)	70 (100) l/min
Pressione di esercizio idraulica di lavoro (max.)	225 bar
Cilindri di sollevamento	1
Cilindri di ribaltamento	1
Cilindro sterzante	2
Angolo di sterzata max.	2x40 Grad
Angolo di oscillazione assale posteriore	± 8 Grad
Livello medio di potenza sonora LwA	103,4 dB(A)
Livello di potenza sonora garantito LwA	104 dB(A)
Livello di pressione sonora indicato LpA	84 dB(A)

Dimensioni



		10.5/80-18 AS ETO
A	Lunghezza complessiva	4.576 mm
B	Lunghezza complessiva senza benna	3.747 mm
C	Punto di rotazione della benna (al centro dell'assale)	581 mm
D	Passo delle ruote	2.449 mm
E	Sporgenza posteriore	472 mm
F	Altezza con cabina bassa	1.950 mm
	Altezza con cabina	mm
	Altezza con cabina alta	2.150 mm
H	Altezza della seduta	962 mm
J	Altezza operativa totale	6.074 mm
K	Punto di rotazione della benna (altezza di sollevamento max.)	5.471 mm
L1	Altezza di carico braccio telescopico inserito	3.638 mm
L	Altezza di carico braccio telescopico estratto	5.056 mm
M1	Altezza di scarico braccio telescopico inserito	3.103 mm
M	Altezza di scarico braccio telescopico estratto	4.520 mm
N	Sbraccio (nel caso di M)	293 mm
O	Profondità di scavo	111 mm
P	Larghezza totale	1.808 mm
Q	Larghezza cingolo	1.530 mm
S	Distanza da terra	256 mm
T	Raggio max	4.153 mm
U	Raggio sul bordo esterno	3.281 mm
V	Raggio interno	1.193 mm
X	Angolo di rollback con altezza di sollevamento max.	47 °
Y	Angolo di scarico	35 °
Z	Angolo di rollback a terra	41 °