



1280 Hoftrac

Technische Daten

■ Motordaten Standard

Motortyp	403 J-17 T
Abgasnormstufe	V
Abgasnachbehandlung	-
Zylinder	3
Motorhersteller	Perkins
Kühlmitteltyp	Wasser
Motorleistung	18,4 kW
bei max. Drehzahl	2.800 U/min
Hubraum	1.663 cm ³
Motorleistung	25 PS

■ Elektrische Anlage

Betriebsspannung	12 V
Batterie	77 Ah
Lichtmaschine	65 A

■ Gewichte

Betriebsgewicht	2.380 - 2.550 kg
Kipplast mit Schaufel - Maschine gerade	1.385 - 1.781 kg
Kipplast mit Schaufel - Maschine geknickt	1.154 - 1.478 kg
Kipplast mit Palettengabel - Maschine gerade	1.081 - 1.401 kg
Kipplast mit Palettengabel - Maschine geknickt	981 - 1.152 kg

■ Fahrerstand

Fahrerstand	FSD (eps, Kabine)
-------------	-------------------

■ Füllmengen

Tankinhalt Kraftstoff	45 l
Tankinhalt Hydrauliköl	27 l

■ Antrieb

Antriebsart	hydrostatisch
-------------	---------------

Fahrertrieb	Gelenkwelle
Achse	T94
Betriebsbremse	Hydrostatischer Fahrertrieb auf alle 4 Räder wirkend (verschleißfrei)
Parkbremse	Betriebs- und Feststellbremse im Antriebsstrang
Differentialsperre	100% VA + HA (Option)
Fahrstufen	2
Fahrgeschwindigkeit Standard	0-20 km/h

■ Hydraulikanlage

Fahrhydraulik Arbeitsdruck (max.)	370 bar
Arbeitshydraulik Fördermenge (max.)	44,8 l/min
Arbeitshydraulik Arbeitsdruck (max.)	185 bar

■ Kinematik

Kinematik Typ	P
Schnellwechselsystem	mechanisch (hydraulisch)
Hubzylinder	2
Kippzylinder	1

■ Lenkung

Lenkungsart	Hydraulische Knick-Pendellenkung
Lenkzylinder	1
Pendelwinkel	± 12 Grad

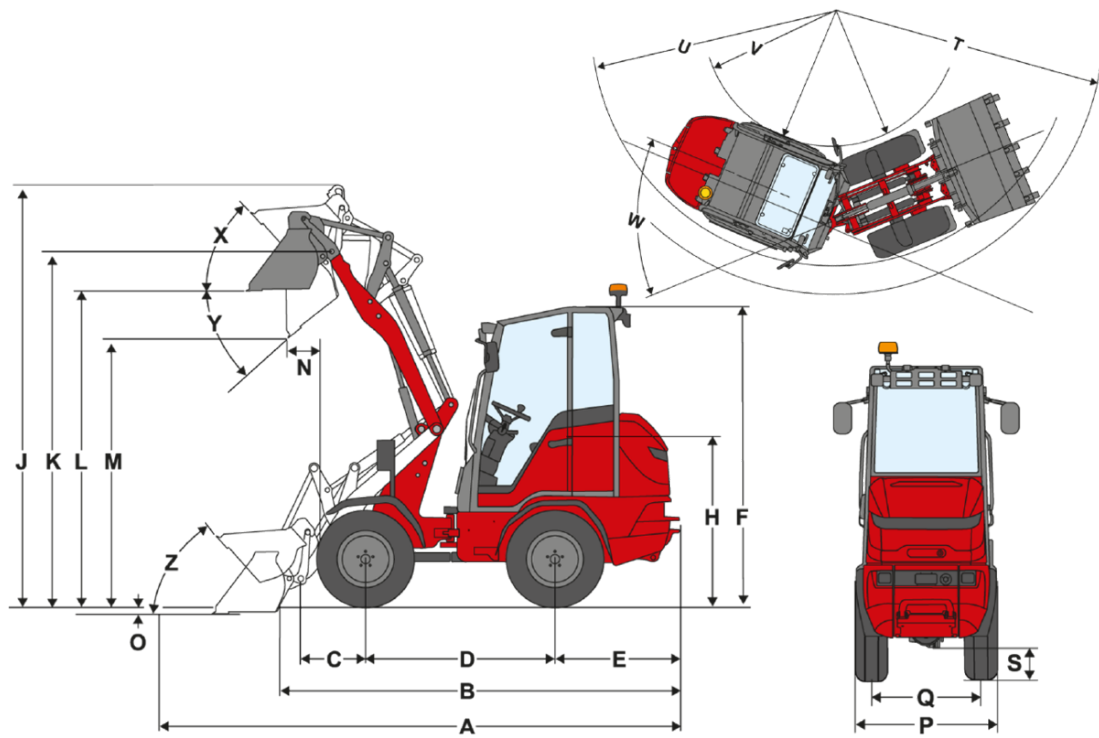
■ Lärmkennwerte

Gemittelter Schalleistungspegel LwA	99,7 dB(A)
Garantierter Schalleistungspegel LwA	101 dB(A)
Angegebener Schalldruckpegel LpA	82 dB(A)

■ Sonstige Informationen

FSD = Fahrerschutzdach
eps = Easy Protection System (klappbares Fahrerschutzdach)
DPF = Dieselpartikelfilter
DOC = Dieseloxydationskatalysator
Kipplastberechnung nach ISO 14397

Abmessungen



		P-Kinematik (Standard)	P-Kinematik (lang)
	Standardbereifung	10.0/75 - 15.3 AS ET80	10.0/75 - 15.3 AS ET80
A	Gesamtlänge	4.053 mm	4.276 mm
B	Gesamtlänge ohne Schaufel	3.321 mm	3.545 mm
C	Schaufeldrehpunkt (bis Achsmittle)	534 mm	758 mm
D	Radstand	1.623 mm	1.623 mm
E	Hecküberhang	1.054 mm	1.054 mm
F	Höhe mit Fahrerschutzdach fest	2.255 mm	2.255 mm
	Höhe mit Fahrerschutzdach klappbar (eps)	2.373 mm	2.373 mm
	Höhe mit Fahrerschutzdach klappbar, umgeklappt (eps)	1.856 mm	1.856 mm
	Höhe mit Kabine	2.280 mm	2.280 mm
H	Sitzhöhe	1.320 mm	1.320 mm
J	Gesamtarbeitshöhe	3.461 mm	3.710 mm
K	Schaufeldrehpunkt (max. Hubhöhe)	2.872 mm	3.120 mm
L	Überladehöhe	2.544 mm	2.820 mm
N	Reichweite (bei M)	265 mm	330 mm
M	Ausschütthöhe	2.067 mm	2.380 mm
O	Schürftiefe	37 mm	110 mm
P	Gesamtbreite	1.044 mm	1.044 mm
Q	Spurweite	780 mm	780 mm
S	Bodenfreiheit	230 mm	230 mm
T	Radius maximal	2.846 mm	2.951 mm
U	Radius am Außenrand	2.546 mm	2.546 mm
V	Innenradius	1.423 mm	1.423 mm
W	Knickwinkel	45 °	45 °
X	Rückrollwinkel bei max. Hubhöhe	47 °	52 °
Y	Auskipwinkel	44 °	36 °
Z	Rückrollwinkel am Boden	48 °	47 °