



1140 Hoftrac

Technische Daten

■ Motordaten Standard

Motortyp	403 J-11
Abgasnormstufe	V
Abgasnachbehandlung	-
Zylinder	3
Motorhersteller	Perkins
Kühlmitteltyp	Wasser
Motorleistung	18,4 kW
bei max. Drehzahl	2.800 U/min
Hubraum	1.131 cm ³
Motorleistung	25 PS

■ Motordaten Option 1

Abgasnormstufe	V
----------------	---

■ Motordaten Option 2

Abgasnormstufe	V
----------------	---

■ Motordaten Option 3

Abgasnormstufe	V
----------------	---

■ Batterie Standard

Abgasnormstufe	emissionsfrei
----------------	---------------

■ Batterie Option 1

Abgasnormstufe	emissionsfrei
----------------	---------------

■ Batterie Option 2

Abgasnormstufe	emissionsfrei
----------------	---------------

■ Elektrische Anlage

Betriebsspannung	12 V
Batterie	77 Ah
Lichtmaschine	40 A

■ Gewichte

Betriebsgewicht	1.630 kg
Kipplast mit Schaufel - Maschine gerade	664 - 733 kg

Kipplast mit Schaufel - Maschine geknickt	490 - 554 kg
Kipplast mit Palettengabel - Maschine gerade	532 - 538 kg
Kipplast mit Palettengabel - Maschine geknickt	391 - 398 kg

■ Fahrerstand

Fahrerstand	FSD (eps)
-------------	-----------

■ Füllmengen

Tankinhalt Kraftstoff	21 l
Tankinhalt Hydrauliköl	18 l

■ Antrieb

Antriebsart	hydraulisch (hydrostatisch)
Fahrertrieb	Ölmotor
Achse	K75
Betriebsbremse	Getriebetrommelbremse
Parkbremse	Betriebs- und Feststellbremse im Antriebsstrang
Fahrstufen	1

Fahrgeschwindigkeit Standard	0-12 km/h
------------------------------	-----------

Fahrgeschwindigkeit Option 1	0-13 km/h
------------------------------	-----------

■ Hydraulikanlage

Fahrhydraulik Arbeitsdruck (max.)	215 (305) bar
Arbeitshydraulik Fördermenge (max.)	30,8 l/min
Arbeitshydraulik Arbeitsdruck (max.)	205 bar

■ Kinematik

Kinematik Typ	P
Schnellwechselsystem	mechanisch (hydraulisch)
Hubzylinder	2
Kippzylinder	1

■ Lenkung

Lenkungsart	Hydraulische Knick-Pendellenkung
Lenkzylinder	1

Pendelwinkel ± 12 Grad

Angegebener Schalldruckpegel LpA 85 dB(A)

■ Lärmkennwerte

Gemittelter Schalleistungspegel LwA 99,7 dB(A)

Garantierter Schalleistungspegel LwA 101 dB(A)

■ Sonstige Informationen

FSD = Fahrerschutzdach

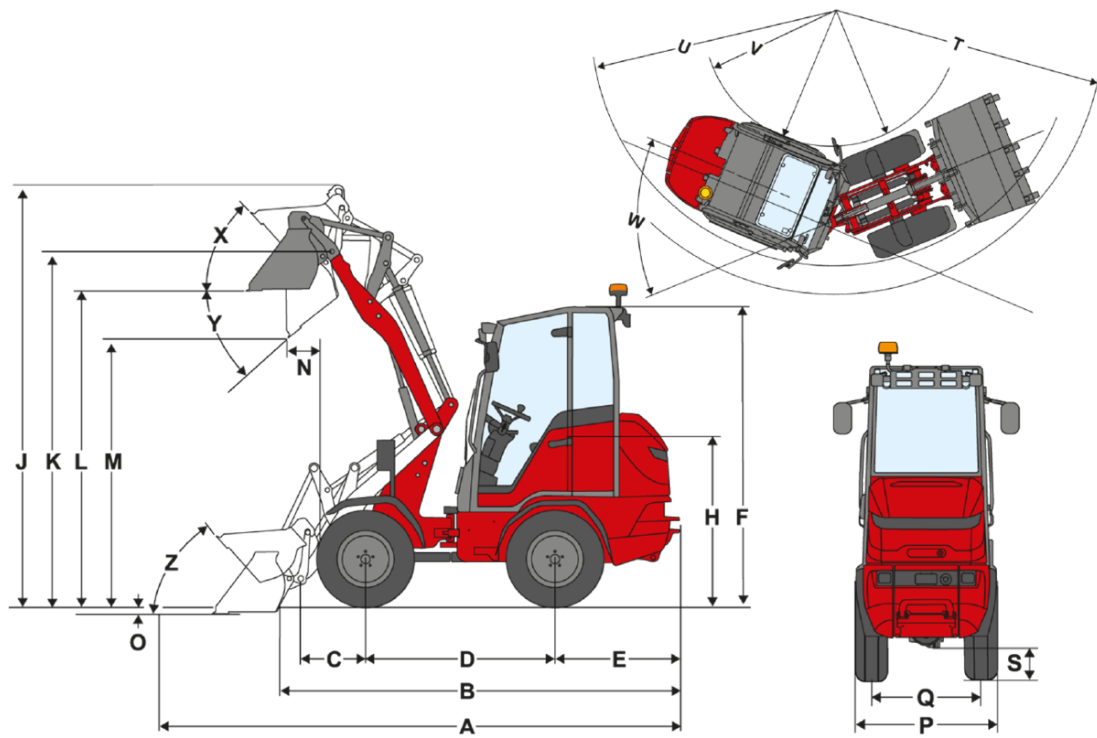
eps = Easy Protection System (klappbares Fahrerschutzdach)

DPF = Dieselpartikelfilter

DOC = Dieseloxydationskatalysator

Kipplastberechnung nach ISO 14397

Abmessungen



P-Kinematik (Standard)

	Standardbereifung	7.00 - 12 AS ET40
A	Gesamtlänge	3.706 mm
B	Gesamtlänge ohne Schaufel	2.733 mm
C	Schaufeldrehpunkt (bis Achsmittle)	496 mm
D	Radstand	1.345 mm
E	Hecküberhang	779 mm
F	Höhe mit Fahrerschutzdach fest	2.124 mm
	Höhe mit Fahrerschutzdach klappbar (eps)	2.227 mm
	Höhe mit Fahrerschutzdach klappbar, umgeklappt (eps)	1.937 mm
	Höhe mit Kabine	mm
H	Sitzhöhe	1.142 mm
J	Gesamtarbeitshöhe	3.415 mm
K	Schaufeldrehpunkt (max. Hubhöhe)	2.734 mm
L	Überladehöhe	2.405 mm
N	Reichweite (bei M)	550 mm
M	Ausschütthöhe	1.807 mm
O	Schürftiefe	113 mm
P	Gesamtbreite	850 mm
Q	Spurweite	660 mm
S	Bodenfreiheit	190 mm
T	Radius maximal	2.140 mm
U	Radius am Außenrand	1.570 mm
V	Innenradius	600 mm
W	Knickwinkel	55 °
X	Rückrollwinkel bei max. Hubhöhe	50 °
Y	Auskipwinkel	39 °
Z	Rückrollwinkel am Boden	48 °