



1140 Hoftrac

Caractéristiques techniques

■ Données moteur standard

Type de moteur	403 J-11
Phase de la norme d'émissions de gaz d'échappement	V
Traitement des gaz d'échappement	-
Cylindres	3
Fabricant du moteur	Perkins
Type d'agent réfrigérant	Wasser
Puissance du moteur	18,4 kW
Au régime moteur max	2.800 U/min
Cylindrée	1.131 cm ³
Puissance du moteur	25 PS

■ Données moteur Option 1

Phase de la norme d'émissions de gaz d'échappement	V
--	---

■ Données moteur Option 2

Phase de la norme d'émissions de gaz d'échappement	V
--	---

■ Données moteur Option 3

Phase de la norme d'émissions de gaz d'échappement	V
--	---

■ Batterie standard

Phase de la norme d'émissions de gaz d'échappement	emissionsfrei
--	---------------

■ Batterie Option 1

Phase de la norme d'émissions de gaz d'échappement	emissionsfrei
--	---------------

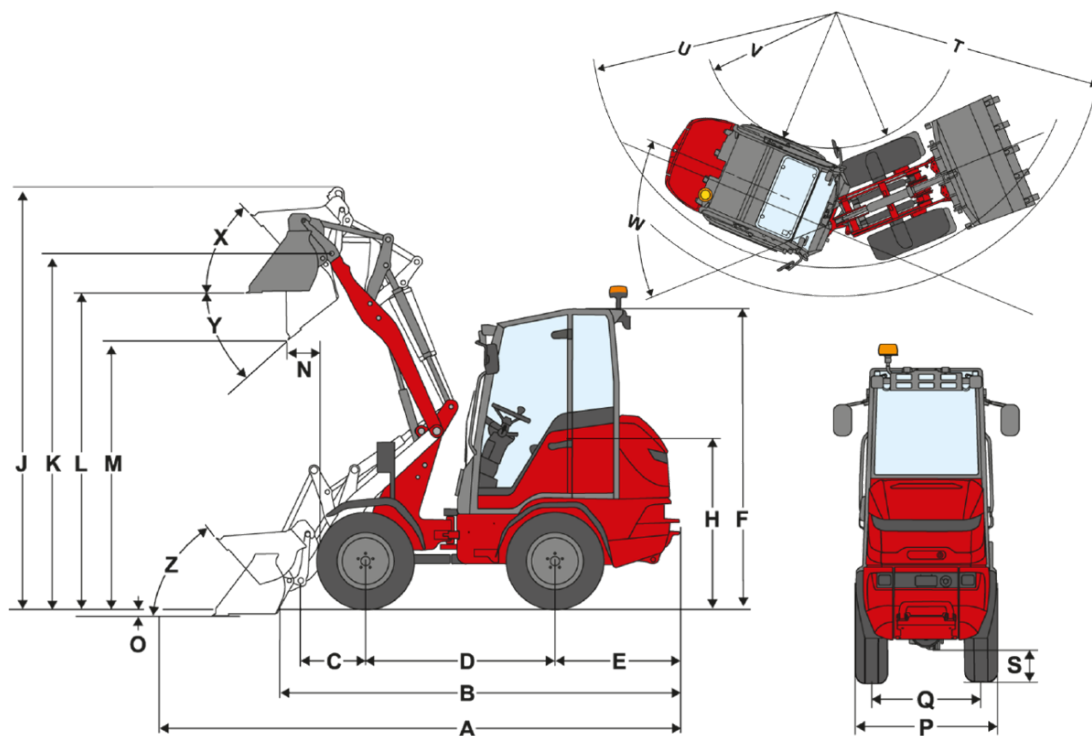
■ Batterie Option 2

Phase de la norme d'émissions de gaz d'échappement	emissionsfrei
--	---------------

Tension de service	12 V
--------------------	------

Batterie	77 Ah
Alternateur	40 A
Poid de fonctionnement	1.630 kg
Charge de basculement avec godet - Machine alignée	664 - 733 kg
Charge de basculement avec godet - machine braquée	490 - 554 kg
Charge de basculement avec fourche à palettes - machine alignée	532 - 538 kg
Charge de basculement avec fourche à palettes - machine braquée	391 - 398 kg
Capacité réservoir à carburant	21 l
Capacité du réseau d'huile hydraulique	18 l
Essieu	K75
Gammes de vitesse	1
Vitesse d'avancement standard	0-12 km/h
Vitesse d'avancement Option 1	0-13 km/h
Pression de travail du système hydraulique de translation (max.)	215 (305) bar
Débit du système hydraulique de travail (max.)	30,8 l/min
Pression de travail du système hydraulique de travail (max.)	205 bar
Type de cinématique	P
Vérin(s) de levage	2
Vérin de cavage	1
Vérins de direction	1
Angle d'oscillation	± 12 Grad
Niveau de puissance acoustique moyen LwA	99,7 dB(A)
Niveau de puissance acoustique garanti LwA	101 dB(A)
Niveau de pression acoustique déclaré LpA	85 dB(A)

Dimensions



Cinématique en P (standard)

7.00 - 12 AS ET40

A	Longueur totale	3.706 mm
B	Longueur totale sans godet	2.733 mm
C	Axe du godet (jusqu'au centre de l'axe)	496 mm
D	Empattement	1.345 mm
E	Déport arrière	779 mm
F	Hauteur avec canopy fixe	2.124 mm
	Hauteur avec canopy rabattable (eps)	2.227 mm
	Hauteur avec canopy rabattable, rabattu (eps)	1.937 mm
	Hauteur avec cabine	mm
H	Hauteur siège conducteur	1.142 mm
J	Hauteur de travail totale	3.415 mm
K	Axe du godet (hauteur de levage max.)	2.734 mm
L	Hauteur de franchissement	2.405 mm
N	Portée (à M)	550 mm
M	Hauteur de déversement	1.807 mm
O	Profondeur de décapage	113 mm
P	Largeur totale	850 mm
Q	Largeur des chenilles	660 mm
S	Garde au sol	190 mm
T	Rayon maximal	2.140 mm
U	Rayon au bord extérieur	1.570 mm
V	Rayon intérieur	600 mm
W	Angle d'articulation	55 °
X	Angle de rappel à la hauteur de levage max.	50 °
Y	Angle de déversement	39 °
Z	Angle de rappel au sol	48 °