



COMPACT DESIGN
BIG PERFORMANCE

DE

GT5048



GIANT[®]
BY TOBROCO

WWW.TOBROCO-GIANT.COM

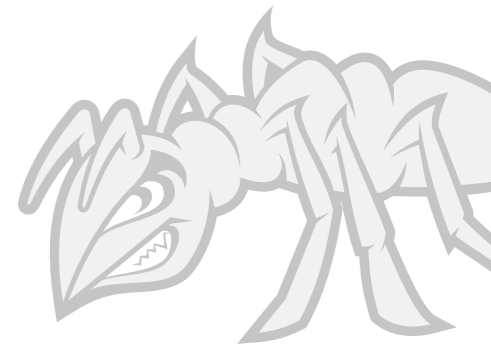


GT5048



TOBROCO-GIANT hat mit dem GT5048 das Design des GIANT Teleskopladern auf die nächste Stufe gehoben. Das umfangreiche Wissen des 4548 TENDO und neueste Technologien wurden genutzt, um einen modernen Teleskoplader in der 2x2-Meter-Klasse zu entwickeln. Damit ist der kompakte Teleskoplader nur 1,9 Meter hoch und 1,6 Meter breit.

Compact design, big in performance



LEISTUNG MACHT DEN UNTERSCHIED

Für Arbeiten in großer Höhe stellt TOBROCO-GIANT den kompakten und vielseitigen GT5048 vor. Die GT5048-Modelle unterscheiden sich wie die anderen GIANT-Maschinen durch ihre Hubhöhe und Stabilität. Dank der Allradlenkung hat die Maschine einen geringen Wendekreis (Innenradius 1.200 mm). Dies erleichtert das Arbeiten mit der Maschine in beengten Verhältnissen oder in Innenräumen. TOBROCO-GIANT hat die GT5048-Modelle komplett im eigenen Haus entwickelt und arbeitet nur mit den besten Komponenten von Lieferanten wie Kubota, Bosch Rexroth, Comer und Hydac. Für eine hohe Zuverlässigkeit und maximale Nutzung der Maschinen werden alle Komponenten unter rauen Bedingungen ausgiebig getestet. Dies führt zu einer nachgewiesenen Zuverlässigkeit, niedrigen Nutzungskosten und einem hohen Restwert.



TYPEN	GT5048
Betriebsgewicht ¹	2.950 kg
Hubkraft	Siehe Grafik (Seite 15)
Kipplast	Siehe Grafik (Seite 15)
Hubhöhe	4.800 mm
Länge ohne Schaufel	3.135 mm
Breite	1.600 mm
Durchfahrthöhe	1.900 mm

¹ Gemessen mit Standardversion und Erdbauschaufel.

STARKE EIGENSCHAFTEN



- 1. KOMFORTABLES ARBEITEN** - Es wurde eine geräumige und ergonomische Arbeitsumgebung geschaffen, um sicherzustellen, dass der Maschinenführer sich bei der Arbeit wohl fühlt.
- 2. SICHERES ARBEITEN** - Die Kabine und das Fahrerschutzdach sind nach internationalem Standard ROPS/FOPS zertifiziert. Der Einbau von schmalen Säulen und Dachfenstern verschafft dem Maschinenführer eine Rundum-Sicht und einen sehr guten Überblick über sein Arbeitsfeld, um sicheres und präzises Arbeiten zu ermöglichen.
- 3. WARTUNG** - Die täglichen Überprüfungen und Wartungsarbeiten können schnell und sicher ausgeführt werden, da die Wartungspunkte leicht zugänglich sind.
- 4. STARKE LEISTUNG** - Die Maschinen werden mit leistungsstarken 50-PS-Kubota-Motoren angetrieben, die mit einem Katalysator (DOC) und einem Dieselpartikelfilter (DPF) ausgestattet sind und damit die neuesten Standards für EU Stufe-V-Motoren erfüllen.
- 5. KOMPAKTES DESIGN** - Die kompakten Abmessungen der Maschine sorgen dafür, dass diese in beengten Verhältnissen arbeiten können.
- 6. MANÖVRIERBARKEIT UND STABILITÄT** - Die Allradlenkung sorgt für Wendigkeit und Stabilität. Unebenheiten werden absorbiert, ohne die Leistung der Arbeit zu beeinträchtigen.

- 7. PRODUKTIVITÄT** - Der Teleskoplader verfügt über einen hydrostatischen Allradantrieb mit automotiver Steuerung sowie 8-Tonnen-Achsen und einen schweren Planetenendtrieb. Dies bietet mehr Zugkraft im niedrigen Drehzahlbereich, verringert den Geräuschpegel und erhöht die Fahrgeschwindigkeit auf 25 km / h.
- 8. VIELSEITIGKEIT** - Wechseln Sie einfach das Anbaugerät und passen Sie die Maschine an Ihre Arbeit an. Das GIANT Anbaugeräteprogramm besteht aus mehr als 200 verschiedenen Anbaugeräten, wodurch der GT5048 immer das richtige Werkzeug ist.
- 9. HYDRAULIKVARIANTEN** - Die serienmäßige doppelwirkende Funktion vorne (mechanisch betätigt) kann problemlos um zusätzliche Hydraulikfunktionen und eine Tandempumpe erweitert werden.
- 10. GESCHWINDIGKEIT** - Mit einer Fahrgeschwindigkeit von 25 km/h können die Maschinen schnell zur nächsten Baustelle fahren oder Materialien transportieren.
- 11. AUSWAHL DER PASSENDEN MASCHINE** - Der GT5048 kann vollständig entsprechend Ihrer Wünsche konfiguriert werden.
- 12. SOLIDE INVESTITION** - Durch die Zuverlässigkeit und Verlässlichkeit stellt der GT5048 eine solide Investition dar.

TOP LEISTUNG



HOHE TRAKTIONSKRAFT UND GESCHWINDIGKEIT
Ob bei einer hohen Anzahl von Ladespielen oder bei Einsätzen unter härteren Bedingungen, der hydrostatische 4-Rad-Antrieb mit automatischer Rexroth-Steuern mittels 8-Tonnen-Achsen sorgen immer für genug Grip, viel Zugkraft und ruhige Bewegungen der Maschine.

EIGENE SOFTWARE

TOBROCO-GIANT hat die Software vollständig im eigenen Haus entwickelt und stellt sicher, dass alle Komponenten optimal zusammenarbeiten und eine gute Leistung liefern.

LEISTUNGSSTARKER MOTOR

Die Maschinen werden von einem leistungsstarken und verlässlichen 50-PS-Motor (36kW) von Kubota angetrieben. Der Motor ist mit einem Katalysator (DOC) und einem Dieselpartikelfilter (DPF) ausgestattet und erfüllt die neuesten Standards für saubere Stufe-V-Motoren. Der Motor hat einen großen Hubraum und ein hohes Drehmoment bei niedrigerer Drehzahl. Dies bietet mehr Zugkraft im niedrigen Drehzahlbereich und verringert den Geräuschpegel.



STARKE HYDRAULIK

Das Hydrauliksystem der GT5048 wird direkt über den Joystick angesteuert und ist mehr als ausreichend, um eine große Zahl an verschiedenen Anbaugeräten anzutreiben. Wenn die Arbeiten es erfordern, kann die Arbeitshydraulik um weitere doppelwirkende Funktionen erweitert werden.



“Der GT5048 ist sehr solide und robust gebaut und macht daher einen zuverlässigen Eindruck.” - Profi



KOMPAKTES DESIGN



Die GT5048 sind dafür gebaut, um auf engstem Raum und schwierigem Untergrund zu arbeiten. Dank der Allradlenkung hat die Maschine einen begrenzten Wendekreis. Dies erleichtert das Arbeiten mit der Maschine in kleinen Räumen oder sogar in Innenräumen. Optional kann der Teleskopklader mit Zweiradlenkung und Hundegang ausgestattet werden, so dass er problemlos an einer Wand entlang fahren kann. Je nach Reifenwahl haben die Maschinen eine Breite zwischen 160 und 164 Zentimetern. Der GT5048 hat eine Höhe von 1,9 Metern. Enge und niedrige Durchgänge sind daher kein Problem.



STABILITÄT UND VIELSEITIGKEIT

Der GT5048 ist eine der kompaktesten und vielseitigsten Maschinen seiner Klasse, da sie für das Manövrieren auf engstem Raum und in unwegsamem Gelände entwickelt wurde. Eine unabhängige Stelle hat den Teleskopklader einer Untersuchung unterzogen, bei der die Maschine nach den neuesten internationalen Sicherheitsanforderungen geprüft wurde. Bei der umfangreichen Inspektion wurden Konstruktion, Einsatz, Stabilität, Geräuschemission etc. untersucht, wobei bestätigt wurde, dass der Teleskopklader der EN ISO 12100 und der EN 1459 entspricht. EN ISO 12100 ist eine internationale Norm für die Sicherheit von Maschinen (allgemein) und die EN 1459 ist eine europäische Norm für die Sicherheit und Stabilität von Teleskopladern in unwegsamem Gelände.

“Ich habe mich entschieden, den Tendo zu kaufen, nachdem ich ihn auf der Balmoral Show gesehen habe.” Aufgrund der Brandbreite der verfügbaren Anbaugeräte, der Leistung und der Tragfähigkeit unterschied sich diese Maschine von anderen Marken.”

Michael McMullan, Managing Director of FM Contracts Co Ltd from Castlewellan in Co Down



SICHER UND BEQUEM ARBEITEN



Mit Blick auf Benutzerfreundlichkeit wurde in der Kabine ein komfortables Arbeitsumfeld geschaffen, sodass lange Arbeitstage überhaupt kein Problem darstellt. Die Lenksäule ist in Höhe und Tiefe einstellbar und alle notwendigen Informationen sind auf dem Display gut lesbar. Die Verwendung dieser Lenksäule und eines mechanisch aufgehängten Sitzes schafft auch mehr Platz für den Benutzer. Während der Verwendung des Joysticks kann der Bediener seinen Arm auf einer ergonomisch geformten Armlehne ablegen. Alle wichtigen Funktionen befinden sich zur einfachen Bedienung in der Nähe des Joysticks.



SICHERES ARBEITEN

Darüber hinaus sind das Sicherheitsdach und die Kabine im Bereich der ROPS / FOPS-Sicherheit ISO-zertifiziert. Die Motorhaube wurde für eine bessere Sicht nach rechts neu gestaltet. Eine gebogene Windschutzscheibe und schmale Säulen sorgen für eine gute Rundumsicht. Für zusätzlichen Schutz kann die Frontscheibe sogar mit einem Schutzgitter ausgestattet werden.



ELEKTRONISCHE ÜBERWACHUNG

Informationen über die Öltemperatur, Regeneration, etc. können vom Armaturenbrett abgelesen werden, sodass alle wichtigen Daten bei der Arbeit immer im Blick behalten werden können.

360° Rundumsicht aus der Kabine

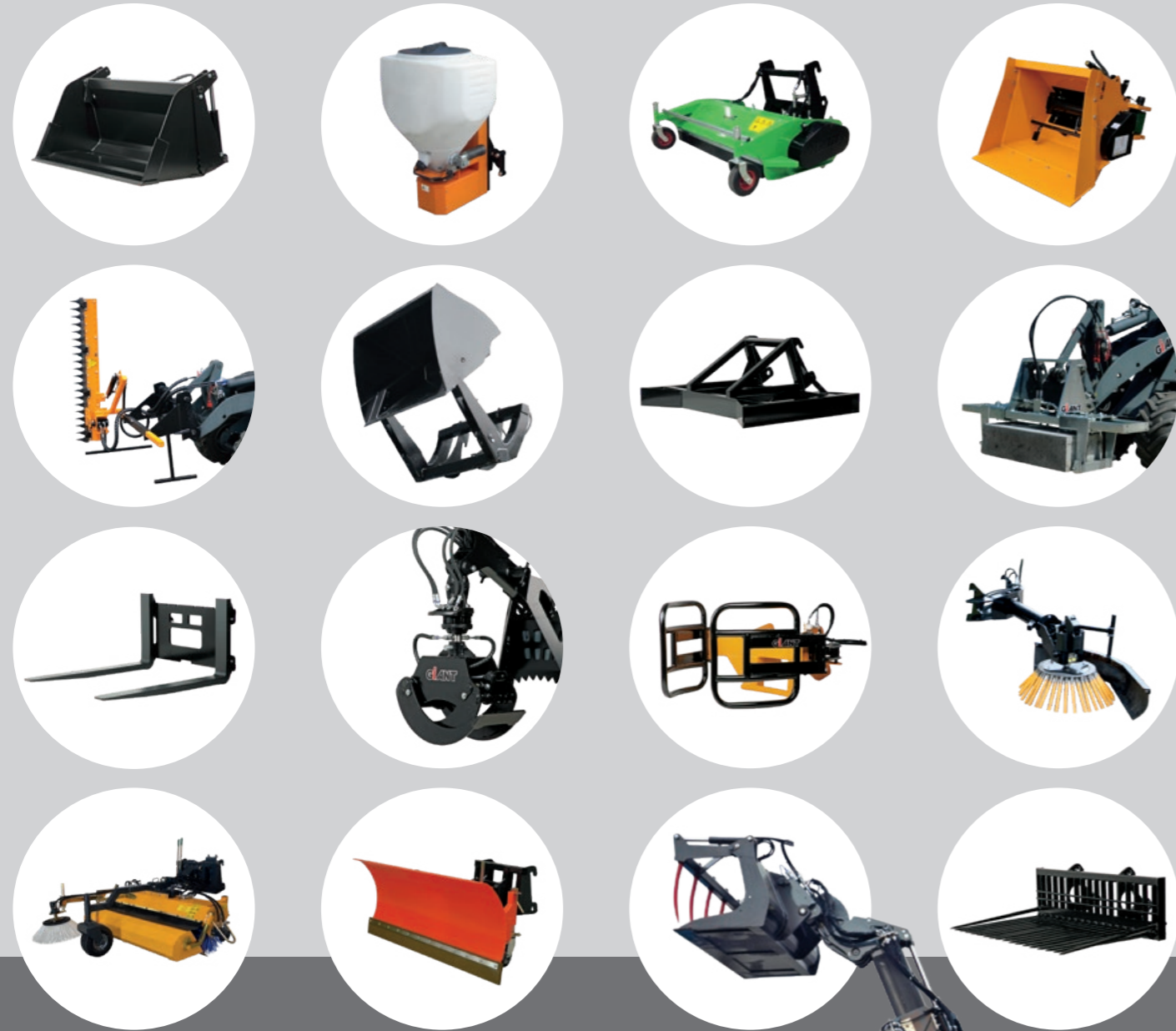


SCHUTZGITTER

Wenn es die Arbeit erfordert, ist es möglich, die Windschutzscheibe des GIANT GT5048 mit einem Schutzgitter auszustatten. Auf diese Weise ist der Bediener besonders geschützt und die Haltbarkeit ist garantiert.

500+ Anbaugeräte

Unsere Anbaugeräte werden vollständig inhouse entwickelt, damit sie im Einsatz mit unseren Maschinen die besten Arbeitsergebnisse liefern. TOBROCO-GIANT bietet mehr als 500 verschiedene Anbaugeräte an, sodass Ihre Maschine das ganze Jahr im Einsatz sein kann. Durch die Wahl des richtigen Anbaugeräts ist es möglich, Ihren GIANT für jede Aufgabe im landwirtschaftlichen Bereich, im Bau, Umschlag, in kommunalen Aufgaben und auf vielen weiteren Einsatzgebieten auszurüsten. Alle Aufgaben können mit nur einer Maschine erledigt werden!



HYDRAULISCHER SCHNELLWECHSLER

Der GT5048 ist serienmäßig mit einem hydraulischen Schnellwechsler ausgestattet. Dieser macht einen sicheren Wechsel von Anbaugeräten innerhalb von Sekunden möglich.

ADAPTER-SYSTEME

TOBROCO-GIANT bietet eine große Bandbreite an Adapter-Systemen an, die es Ihnen ermöglichen, die Anbaugeräte zu nutzen, die Sie bereits besitzen.




Eine Maschine für alle ihre Arbeiten!




 STRASSENBAU



 LANDWIRTSCHAFT




 BAUWIRTSCHAFT & ABBRUCH




 PFERDEHALTUNG




 FORSTWIRTSCHAFT




 KOMMUNEN




 MATERIALTRANSPORT




 BAUMSCHULEN



 WINTERDIENST



 GALABAU

TECHNISCHE DATEN

TYP	GT5048
Betriebsgewicht ¹	2.950 kg
Kipplast ²	585 kg - 2.490 kg
ABMESSUNGEN UND FAHRGESCHWINDIGKEIT	
Hubhöhe ²	4.800 mm
Gesamtlänge ohne Schaufel	3.135 mm
Durchfahrthöhe ³	1.900 mm
Breite auf Serienbereifung	1.600 mm
Standardbereifung	10.00/75-15.3 AS
Fahrgeschwindigkeit	0-7 km/h 0-25 km/h (mit Fahrautomat)
MOTOR	
Kubota D1803 CR DOC/DPF (STUFE V)	
Zylinder	3
Motorleistung	50 PS / 36 kW
Motortyp	Diesel
Kraftstofftankinhalt	38 l
Hydrauliköltankinhalt	75 l
ANTRIEB	
Fahrtrieb	Hydrostatischer Allradantrieb
Getriebe	Automotiver Steuerung
Differential	Allradlenkung
Achsen	Schwere 8-Tonnen Planetenachsen
Zugkraft	22.600 N
Fahrhydraulik	84 ltr/min (450 bar)
Arbeitshydraulik	51 ltr/min (230 bar)
Handbremse	Scheibenbremse

STANDARDAUSFÜHRUNG

TYP	GT5048
GIANT Standard hydraulisches Schnellwechselsystem	Std
ROPS/FOPS Fahrerschutzdach inkl. Scheiben (vorne und rechts) und Scheibenwischer (vorne)	Std
Mechanisch gefederter, verstellbarer Komfortsitz inkl. Sicherheitsgurt, Armlehne und verlängerter Rückenlehne	Std
1x Hydraulikkreislauf (doppeltwirkend) mechanisch bedient	Std
Transportsicherung	Std
Rohrbruchsicherungsventile auf Hub- und Kippzylinder	Std
Überlastwarneinrichtung (EN 15000)	Std
Arbeitsscheinwerfer (Halogen) vorne, am Hubarm	Std
Batterie, 77 Ah	Std
Batterie Hauptschalter	Std
Diebstahlschutz mit Zugangscode (nicht zertifiziert)	Std
Rangierkupplung	Std
Zyklonvorfilter	Std
Ölkühler	Std

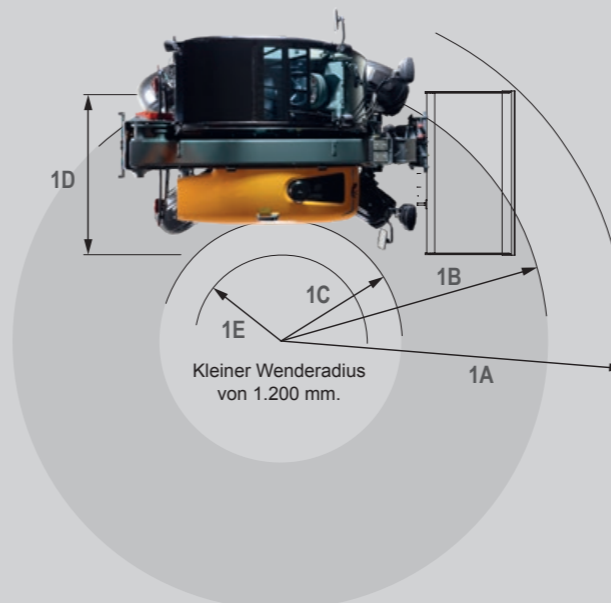
¹ Gemessen mit Standardausführung und Erdbauschaufel

² Gemessen im Drehpunkt, Maschine gerade, mit Standardbereifung

³ Gemessen auf Standardbereifung und Fahrerschutzdach

ABMESSUNGEN

	Einheit	GT5048
A Radstand	mm	1.950
B Gesamtlänge bis Schnellwechsler	mm	2.750
C Gesamtlänge ohne Schaufel	mm	3.135
D Gesamtlänge mit Schaufel	mm	3.850
E Reifendurchmesser	∅ mm	780
F Reichweite (bei J)	mm	550
G Sitzhöhe	mm	950
H Höhe mit Kabine	mm	1.970
I Höhe Vorderwagen	mm	1.270
J Ausschütthöhe	mm	4.100
K Stapelhöhe	mm	4.800
L Schaufeldrehpunkt	mm	4.800
M Gesamtarbeitshöhe	mm	4.500
N Einkippwinkel am Boden	°	45
O Einkippwinkel in max. Höhe	°	51
P Max. Auskippwinkel	°	33
1A Wenderadius mit Schaufel	mm	3.400
1B Wenderadius (Außenrad)	mm	2.700
1C Innenradius	mm	1.200
1D Min. Gesamtbreite	mm	1.600
1E Wenderadius (Innenrad)	mm	900



ZWEIRADLENKUNG

Ermöglicht stabiles Fahren und präzises Steuern.



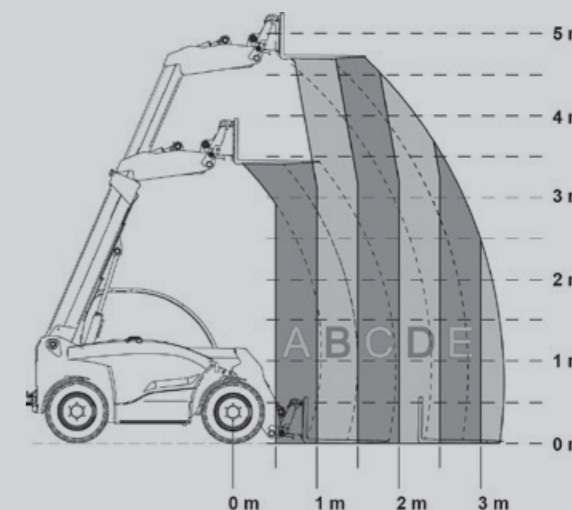
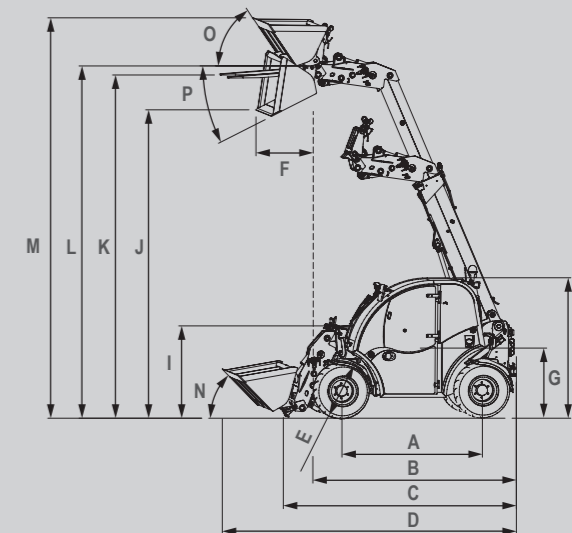
VIERRADLENKUNG

Sehr wendig in beengten Situationen aufgrund des kleinen Wenderadius.



HUNDEGANG

Ermöglicht das Fahren und Arbeiten nah an Wänden.



KIPPLASTEN

	Standard Ausführung	Mit Heckgewicht (Option)
A	2.490 kg	2.870 kg
B	1.670 kg	1.925 kg
C	1.255 kg	1.445 kg
D	700 kg	855 kg
E	585 kg	710 kg

Gemessen mit GIANT Werkzeugaufnahme. Bei anderen Werkzeugaufnahme können die obigen Werte abweichen.

VERFÜGBARE OPTIONEN

	GT5048
KABINE	
ROPS/FOPS Kabine inkl. Scheiben, Scheibenwischer, Heizung, Radio und Lautsprechern, Rückhaltesystem, 2 Seitenspiegel, 2 Arbeitsscheinwerfer vorne, 1 Arbeitsscheinwerfer hinten, Innenausstattung	0
DAB+ Radio mit Lautsprechern, Bluetooth und USB 2.0 Anschluss	0
Klimaanlage inkl. Umkehrlüfter	0
Kamera-Monitor-System (2 Kameras (1 am ausfahrbaren Teil Hubarm, 1 Rückfahrkamera), 7" TFT-Display)	0
Luftgefederter, verstellbarer Komfortsitz inkl. Sicherheitsgurt, Armlehne und verlängerter Rückenlehne	0
Schutzgitter Frontscheibe	0
Bodenmatte (Kabine)	0
Mechanisch gefederter, verstellbarer Komfortsitz mit Sitzheizung Inkl. Sicherheitsgurt, Armlehne und verlängerter Rückenlehne	0
Luftgefederter, verstellbarer Komfortsitz Inkl. Sicherheitsgurt, Armlehne und verlängerter Rückenlehne	0
Seitenspiegel (L+R)	0
Seitenspiegel Large (L+R)	0
Luftgefederter, verstellbarer Komfortsitz mit Sitzheizung Inkl. Sicherheitsgurt, Armlehne und verlängerter Rückenlehne	0
HYDRAULIKANSCHLÜSSE AM HUBARM	
2x Hydraulikkreislauf (doppeltwirkend) (inkl. Standard-Hydraulikkreislauf), mechanisch bedienbar durch einen Hebel hinter dem Joystick	0
1x Hydraulikkreislauf (doppeltwirkend), elektro-hydraulisch bedienbar per Joystick	0
2x Hydraulikkreislauf (doppeltwirkend), elektro-hydraulisch bedienbar per Joystick	0
2x Hydraulikkreislauf (doppeltwirkend), elektro-hydraulisch bedienbar (proportional) per Joystick	0
3x Hydraulikkreislauf (doppeltwirkend), elektro-hydraulisch bedienbar (proportional) per Joystick	0
Arretierung für zusätzliche Funktion, einseitig oder zweiseitig	0
Leckölanschluss	0
Freier Rücklauf	0
HYDRAULIKANSCHLÜSSE AN DER RÜCKSEITE DER MASCHINE	
1x Hydraulikkreislauf (doppeltwirkend) mechanisch bedient	0
Leckölanschluss	0
Freier Rücklauf	0
Dreipunkthubvorrichtung (Kat. 2)	0
ELEKTRIK / BELEUCHTUNG	
Geschaltete Steckdose 12 Volt, 3-polig (Max. 2 Stück) Möglich am Hubarm, an der Rückseite der Maschine oder im Kabine	0
Steckdose hinten 13-polig für Beleuchtung Heckanbaugeräte (nur möglich in Kombination mit Straßenverkehrsbeleuchtung gemäß StVZO)	0
Straßenverkehrsbeleuchtung gemäß StVZO	0
1x Arbeitsscheinwerfer (LED) vorne, am Hubarm	0
Rundumleuchte (Halogen oder LED)	0
Batterie, 100 Ah	0
Motorvorwärmung (Kühlwasser) 110V oder 220V	0
Straßenverkehrsbeleuchtung (Halogen oder LED) gemäß StVZO	0
Kennzeichenhalterung mit Beleuchtung (nur möglich in Kombination mit Straßenverkehrsbeleuchtung gemäß StVZO)	0
ANDERE OPTIONEN	
Sonderlackierung in RAL Tönen	0
Handgas	0
Umkehrlüfter	0
4-Rad, 2-Rad und Hundegangsteuerung	0
Elektrisch schaltbare 100%-Sperrung auf der Vorderachse	0
Rückfahrwarneinrichtung (akustisch)	0
Starthilfe	0
Verschieden Werkzeugaufnahmen	0
Dokumentenbox	0
Panolin HLP Synth 46 umweltschonende Hydrauliköl	0
Rangierkupplung (Standard) + Kugelkopf	0
Zugmaul, automatisch (ober Anhängervorrichtung)	0
Zugmaul, automatisch (untere Anhängervorrichtung)	0
Anhängerkupplung Spiegel	0
StVZO Ausrüstung (Fragen Sie Ihren Händler nach Einzelheiten)	0

WARTUNG & SERVICE

WARTUNG



Es ist einfach, die regelmäßig wiederkehrenden Wartungsarbeiten beim GT5048 durchzuführen, da die Wartungspunkte gut erreichbar sind. Filter, Hydrauliksystem und Motor sind aufgrund der leicht zu öffnenden Haube und anderer Wartungskappen direkt zugänglich. Somit wird sichergestellt, dass die täglichen Überprüfungen und Wartungsarbeiten schnell und sicher durchgeführt werden können.

SERVICE & SUPPORT



Bei TOBROCO-GIANT bieten wir Ihnen Beratung, Service und hochwertige Teile, damit Ihre Investition in GIANT-Maschinen ihren Wert behält. Gemeinsam mit unseren Händlern sorgen wir dafür, dass Ihre Maschine immer so effizient wie möglich läuft. Dies erhöht die Produktivität Ihres Unternehmens und führt zu einer noch besseren Rendite Ihrer Investition.

ORIGINALTEILE



Die Verwendung von originalen Ersatzteilen von GIANT gewährleistet einen zuverlässigen, effizienten und sicheren Betrieb Ihrer Maschine. TOBROCO-GIANT verwendet nur qualitativ hochwertige Komponenten renommierter Hersteller. Diese werden intensiv getestet, bevor sie in einem neuen Modell zum Einsatz kommen. Diese Komponenten sind für die bestmögliche Leistung und die Minimierung von Ausfallzeiten unerlässlich. Wenn Ihr GIANT zu 100% original bleibt, sparen Sie durch geringere Betriebskosten letztendlich Geld und erzielen auch einen höheren Wiederverkaufs-Wert.

AUSBILDUNG



Bei TOBROCO-GIANT kennen wir natürlich alle Details unserer Maschinen. Deshalb bieten wir unseren Händlern ein umfangreiches Trainingsprogramm an. Dabei geht es nicht nur um die neuesten Maschinen, Optionen oder Anbaugeräte, sondern auch darum, wie man den Service einer Maschine nach hohen Standards korrekt durchführt.

Qualität - Wachstum - Innovation - Integrität -
Kundenorientiert - Unternehmerisch

“In den *Niederlanden* entwickelt, für die Welt gebaut”



In 25 Jahren hat sich TOBROCO-GIANT zu einem Global Player für kompakte Maschinen mit einem der breitesten Portfolios der Branche entwickelt. Die große Auswahl Anbaugeräten stellt sicher, dass alle Arbeiten mit nur einer Maschine ausgeführt werden können. Dies bedeutet, dass GIANT-Maschinen das ganze Jahr über für alle Arten von Arbeiten eingesetzt werden können.

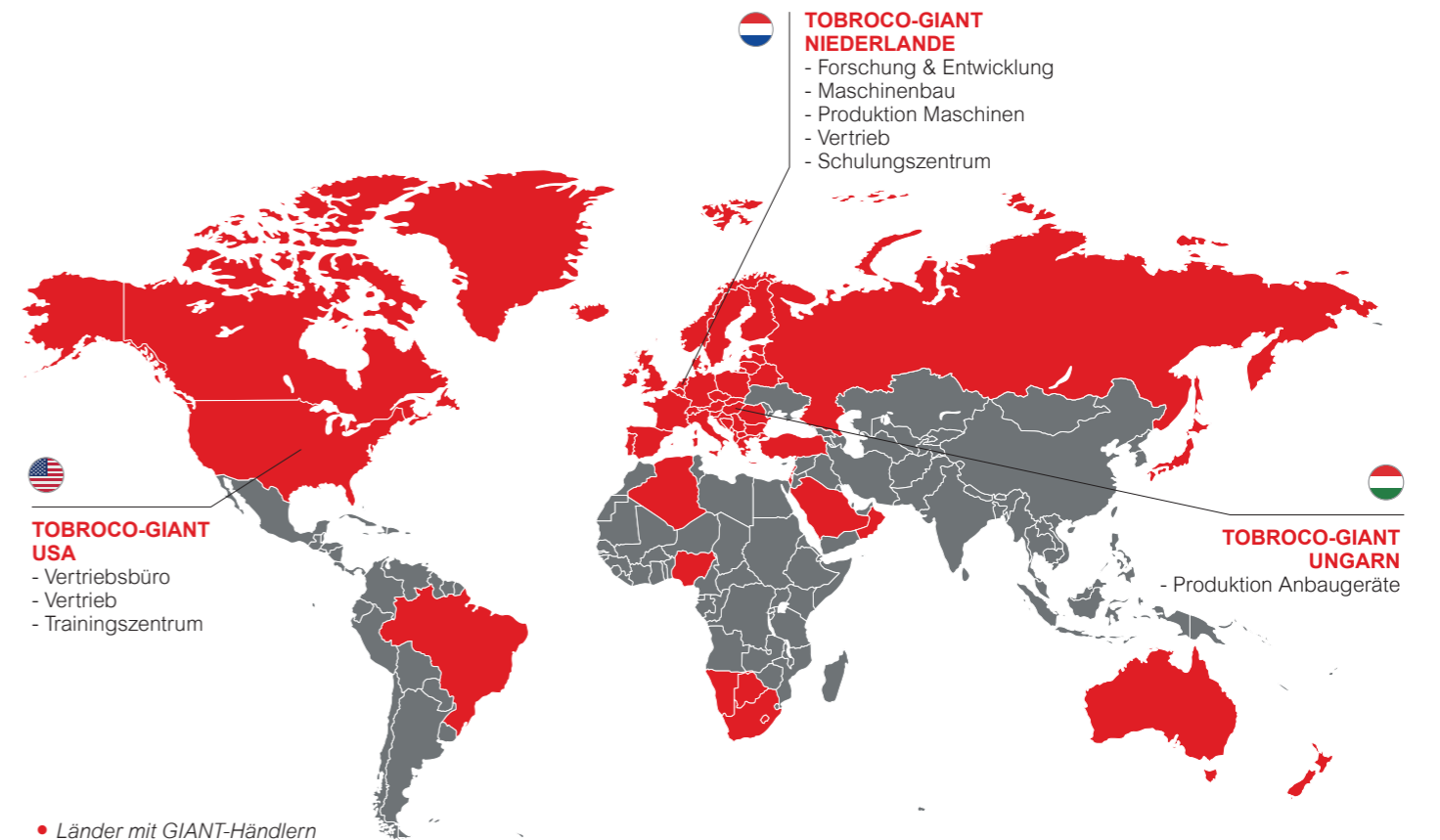
In einer modernen Fabrik in den Niederlanden werden Maschinen und Anbaugeräte im eigenen Haus entwickelt und hergestellt. Mit modernster Technologie, kontinuierlicher Innovation und der Verwendung der besten Komponenten von Kubota, Bosch Rexroth und Comer werden GIANT-Maschinen und -Anbaugeräte mit größter Sorgfalt und Qualität hergestellt.

DIE ZUKUNFT IST ELEKTRISCH

Die Nachfrage nach kompakten elektrischen Geräten ist ein unaufhaltsamer Trend. TOBROCO-GIANT hat mit Jungheinrich einen globalen und zuverlässigen Partner mit Know-how bei der Entwicklung elektrischer Maschinen gefunden. Alles zielt darauf ab, langfristig eine elektrische Version jedes GIANT-Modells parallel zur Dieselsonne zu entwickeln.

HÄNDLER-NETZWERK

Mit Hilfe eines großen Netzwerkes aus engagierten Händlern möchten wir in der Nähe unserer Kunden vertreten sein. Nur so ist es uns möglich, Ihnen die passenden Maschinen, den Service und die Teile zu liefern, die Sie brauchen. Alle Händler werden von einem Expertenteam aus der Unternehmenszentrale von TOBROCO-GIANT in Oisterwijk, Niederlande, bei ihrer Arbeit unterstützt.



ALLE MODELLE

TOBROCO-GIANT Maschinen ist der Hersteller des GIANT Kompaktladers, Radladers, Teleradladers, Teleskopladers und Anbauteilen seit 1996. Aktuell haben wir 35 verschiedene Modelle in unserem Programm und wir verkaufen unserem Maschinen in 60 Ländern. Neben Maschinen mit Motoren von 20 PS bis 76 PS liefert TOBROCO-GIANT auch elektrische Maschinen und eine komplette Reihe von Verdichtungsmaschinen. TOBROCO-GIANT wächst zu einem Full-Liner in kompakter und langlebiger Ausrüstung heran.



SK212G
SK202D
SK252D



G1100 (TELE)
G1200 (TELE)



G1500 (X-TRA)



G2200E (X-TRA)



G2300 (X-TRA) HD



G2500 (X-TRA) HD



G2700 (X-TRA) HD
G2700 (X-TRA) HD+
G2700E (X-TRA)



G3500 (X-TRA / TELE)



G5000 (X-TRA / TELE)



GT5048



RÜTTELPLATTEN
E-RÜTTELPLATTEN



STAMPFER
E-STAMPFER



REVERSIERBARE RÜTTELPLATTEN
E-REVERSIERBARE RÜTTELPLATTEN Elektrisch



GIANT[®]
BY TOBROCO

TOBROCO-GIANT

Sprendlingenstraat 57, 5061 KM Oosterwijk (Niederlande)

Tel.: +31 (0)13-5211212 | Fax: +31 (0)13-5234045

Internet: www.tobroco-giant.com | E-Mail: info@tobroco-giant.com

Artikelnummer und Versionsnummer:
P00135048DE V122



CONNECT WITH US

Alle technischen Angaben in diesem Prospekt beziehen sich auf unter mitteleuropäischen Betriebsbedingungen getestete Serienmodelle und beschreiben deren Standardfunktionen. Die Ausstattungen und deren Funktionsmodalitäten sowie das Zubehör hängen vom jeweiligen Modell und den Optionen des Produktes sowie von den länderspezifischen Vorgaben des Verkaufslandes ab. Abbildungen können nicht erwähnte oder nicht serienmäßig erhältliche Produkte zeigen. Die Beschreibungen, Abbildungen, Gewichtsangaben und technischen Daten sind unverbindlich und entsprechen dem Stand der Technik zur Zeit der Drucklegung. Änderungen im Bereich der Konstruktion, Ausstattung, Optik und Technik müssen wir uns wegen der laufenden Weiterentwicklung der Produkte ohne Vorankündigung vorbehalten. Benötigen Sie Sonderfunktionen, die nur unter Verwendung von Zusatzbauteilen und/oder bei besonderen Rahmenbedingungen zur Verfügung stehen, sprechen Sie uns an! Gern beantworten wir Ihre Fragen und geben Ihnen Auskunft, ob und unter welchen Voraussetzungen an das Produkt und die Umgebungsbedingungen Sonderfunktionen darstellbar sind. Bei Bedenken bezüglich der Belastbarkeit oder der Wirkungsweise unserer Produkte aufgrund besonderer Umstände empfehlen wir Probearbeiten unter gesicherten Rahmenbedingungen. Abweichungen von Abbildungen oder Maßen, Rechenfehler, Druckfehler oder Unvollständigheiten im Prospekt können wir trotz größter Sorgfalt nicht ausschließen. Daher übernehmen wir für die Richtigkeit und Vollständigkeit unserer Angaben in diesem Prospekt keine Gewähr. Die einwandfreie Funktionsfähigkeit unserer Produkte gewährleisten wir im Rahmen unserer Allgemeinen Geschäftsbedingungen. Darüber hinausgehende Garantien übernehmen wir grundsätzlich nicht. Eine weitergehende Haftung als in unseren Allgemeinen Geschäftsbedingungen ist ausgeschlossen.

