



3080LPT Teleskopradlader

Technische Daten

■ Motordaten Standard

Motortyp	TD 2.9 L4 S5
Abgasnormstufe	V
Abgasnachbehandlung	DOC/DPF
Zylinder	4
Motorhersteller	Deutz
Kühlmitteltyp	Wasser
Motorleistung	45 kW
bei max. Drehzahl	2.300 U/min
Hubraum	2.900 cm ³
Motorleistung	61 PS

■ Motordaten Option 1

Motortyp	TCD 2.9 L4 S5
Abgasnormstufe	V
Abgasnachbehandlung	DOC/DPF
Zylinder	4
Motorhersteller	Deutz
Kühlmitteltyp	Wasser/Ladeluft
Motorleistung	55,4 kW
bei max. Drehzahl	2.300 U/min
Hubraum	2.900 cm ³
Motorleistung	75 PS

■ Elektrische Anlage

Betriebsspannung	12 V
Batterie	100 Ah
Lichtmaschine	85 A

■ Gewichte

Betriebsgewicht	5.000 kg
Kipplast mit Schaufel - Maschine gerade	2.435 kg
Kipplast mit Schaufel - Maschine geknickt	2.077 kg

Kipplast mit Palettengabel - Maschine gerade	2.229 kg
Kipplast mit Palettengabel - Maschine geknickt	1.904 kg
Kipplast mit Schaufel - Maschine gerade (ausgefahren)	1.295 kg
Kipplast mit Schaufel - Maschine geknickt (ausgefahren)	1.082 kg
Kipplast mit Palettengabel - Maschine gerade (ausgefahren)	1.268 kg
Kipplast mit Palettengabel - Maschine geknickt (ausgefahren)	1.064 kg

■ Fahrerstand

Fahrerstand	FSD (Kabine)
-------------	--------------

■ Füllmengen

Tankinhalt Kraftstoff	82 l
Tankinhalt Hydrauliköl	66 l

■ Antrieb

Antriebsart	hydrostatisch
Fahrtrieb	Gelenkwelle
Achse	PA 1400 (PA 1422)
Betriebsbremse	Hydrostatischer Fahrtrieb auf alle 4 Räder wirkend (verschleißfrei)
Parkbremse	Betriebs- und Feststellbremse im Antriebsstrang auf alle 4 Räder wirkend
Differentialsperre	100% Vorderachse + Hinterachse
Fahrstufen	2
Fahrgeschwindigkeit Standard	0-20 km/h
Fahrgeschwindigkeit Option 1	0-30 km/h

■ Hydraulikanlage

Fahrhydraulik Arbeitsdruck (max.)	450 bar
Arbeitshydraulik Fördermenge (max.)	64 (74-103) l/min
Arbeitshydraulik Arbeitsdruck (max.)	235 bar

■ Kinematik

Schnellwechselsystem	hydraulisch
Hubzylinder	1
Kippzylinder	1

■ Lenkung

Lenkungsart	Hydraulische Knick-Pendellenkung
Lenkzylinder	1
Pendelwinkel	±12 Grad

■ Lärmkennwerte

Gemittelter Schalleistungspegel LwA	99,2 dB(A)
-------------------------------------	------------

Garantierter Schalleistungspegel LwA 101 dB(A)

Angebener Schalldruckpegel LpA 80 - 85 dB(A)

■ Sonstige Informationen

FSD = Fahrerschutzdach

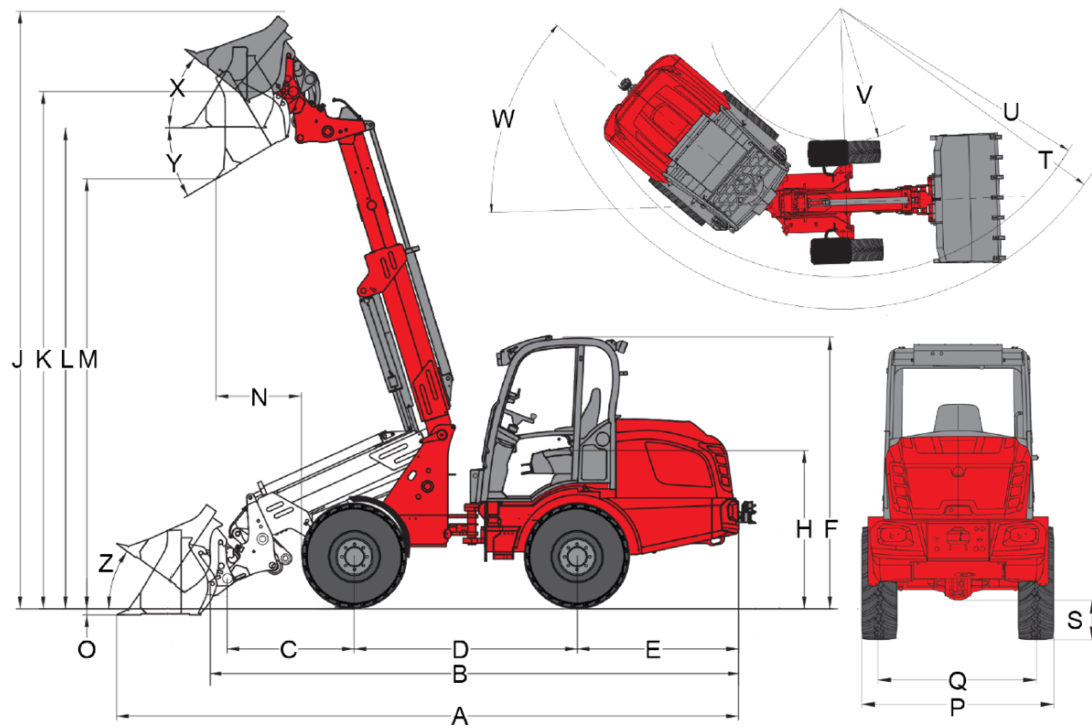
DPF = Dieselpartikelfilter

DOC = Dieseloxydationskatalysator

SCR = Selektive katalytische Reduktion

Kipplastberechnung nach ISO 14397

Abmessungen



Teleskoparm (Z-Kinematik)

	Standardbereifung	11.5/80 - 15.3 AS ET80
A	Gesamtlänge	5.929 mm
B	Gesamtlänge ohne Schaufel	5.180 mm
C	Schaufeldrehpunkt (bis Achsmittle)	1.394 mm
D	Radstand	2.189 mm
E	Hecküberhang	1.531 mm
F	Höhe mit Fahrerschutzdach niedrig	2.251 mm
	Höhe mit Fahrerschutzdach hoch	2.409 mm
	Höhe mit Kabine niedrig	2.246 mm
	Höhe mit Kabine hoch	2.446 mm
	Höhe mit Kabine	mm
H	Sitzhöhe	1.409 mm
J	Gesamtarbeitshöhe	5.729 mm
K	Schaufeldrehpunkt (max. Hubhöhe)	4.990 mm
L1	Überladehöhe Teleskoparm eingefahren	mm
L	Überladehöhe Teleskoparm ausgefahren	4.565 mm
	Überladehöhe	mm
M1	Ausschütthöhe Teleskoparm eingefahren	mm
M	Ausschütthöhe	mm
	Ausschütthöhe Teleskoparm ausgefahren	4.143 mm
N	Reichweite (bei M)	793 mm
O	Schürftiefe	212 mm
P	Gesamtbreite	1.530 mm
Q	Spurweite	1.242 mm
S	Bodenfreiheit	324 mm
T	Radius maximal	4.275 mm
U	Radius am Außenrand	3.840 mm
V	Innenradius	2.063 mm
W	Knickwinkel	42 °
X	Rückrollwinkel bei max. Hubhöhe	45 °
Y	Auskippwinkel	30 °
Z	Rückrollwinkel am Boden	36 °