



## 3080LPT

### Chargeuse télescopique

#### Caractéristiques techniques

##### ■ Données moteur standard

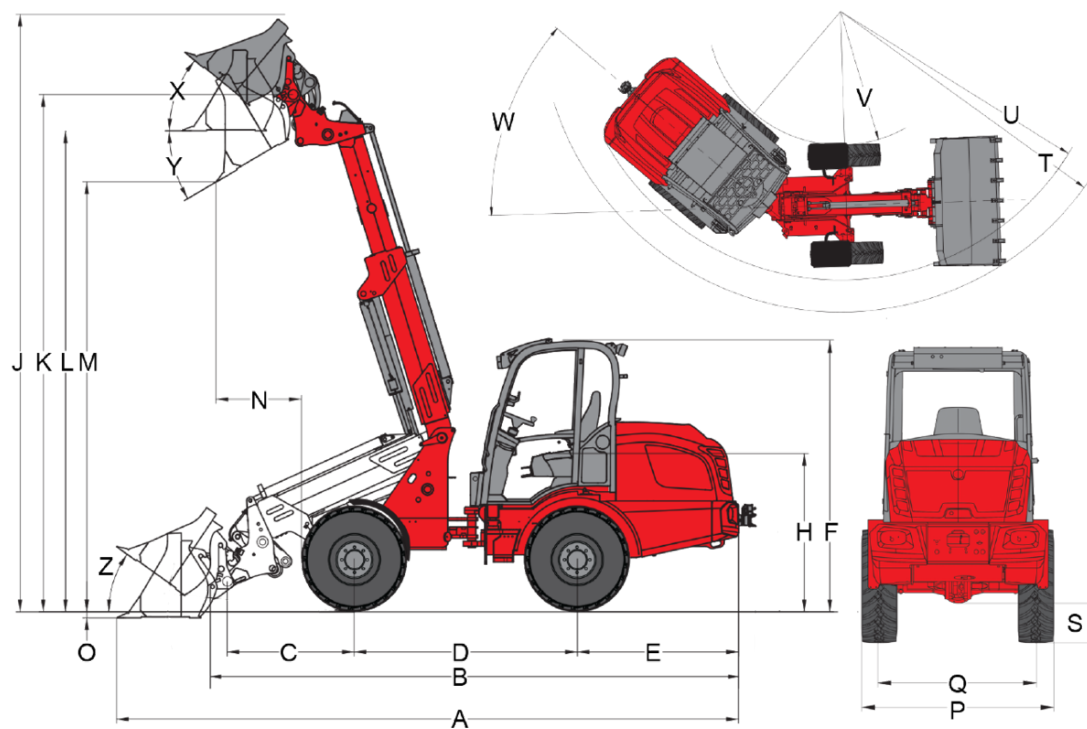
Type de moteur	TD 2.9 L4 S5
Phase de la norme d'émissions de gaz d'échappement	V
Traitement des gaz d'échappement	DOC/DPF
Cylindres	4
Fabricant du moteur	Deutz
Type d'agent réfrigérant	Wasser
Puissance du moteur	45 kW
Au régime moteur max	2.300 U/min
Cylindrée	2.900 cm <sup>3</sup>
Puissance du moteur	61 PS

##### ■ Données moteur Option 1

Type de moteur	TCD 2.9 L4 S5
Phase de la norme d'émissions de gaz d'échappement	V
Traitement des gaz d'échappement	DOC/DPF
Cylindres	4
Fabricant du moteur	Deutz
Type d'agent réfrigérant	Wasser/Ladeluft
Puissance du moteur	55,4 kW
Au régime moteur max	2.300 U/min
Cylindrée	2.900 cm <sup>3</sup>
Puissance du moteur	75 PS
Tension de service	12 V
Batterie	100 Ah
Alternateur	85 A
Poid de fonctionnement	5.000 kg

Charge de basculement avec godet - Machine alignée	2.435 kg
Charge de basculement avec godet - machine braquée	2.077 kg
Charge de basculement avec fourche à palettes - machine alignée	2.229 kg
Charge de basculement avec fourche à palettes - machine braquée	1.904 kg
Charge de basculement avec godet - machine alignée (déployée)	1.295 kg
Charge de basculement avec godet - machine braquée (déployée)	1.082 kg
Charge de basculement avec fourche à palettes - machine alignée (déployée)	1.268 kg
Charge de basculement avec fourche à palettes - machine braquée (déployée)	1.064 kg
Capacité réservoir à carburant	82 l
Capacité du réseau d'huile hydraulique	66 l
Essieu	PA 1400 (PA 1422)
Gammes de vitesse	2
Vitesse d'avancement standard	0-20 km/h
Vitesse d'avancement Option 1	0-30 km/h
Pression de travail du système hydraulique de translation (max.)	450 bar
Débit du système hydraulique de travail (max.)	64 (74-103) l/min
Pression de travail du système hydraulique de travail (max.)	235 bar
Vérin(s) de levage	1
Vérin de cavage	1
Vérins de direction	1
Angle d'oscillation	±12 Grad
Niveau de puissance acoustique moyen LwA	99,2 dB(A)
Niveau de puissance acoustique garanti LwA	101 dB(A)
Niveau de pression acoustique déclaré LpA	80 - 85 dB(A)

## Dimensions



### Bras télescopique (cinématique en Z)

		11.5/80 - 15.3 AS ET80
<b>A</b>	Longueur totale	5.929 mm
<b>B</b>	Longueur totale sans godet	5.180 mm
<b>C</b>	Axe du godet (jusqu'au centre de l'axe)	1.394 mm
<b>D</b>	Empattement	2.189 mm
<b>E</b>	Déport arrière	1.531 mm
<b>F</b>	Hauteur avec canopy bas	2.251 mm
	Hauteur avec canopy haut	2.409 mm
	Hauteur avec cabine basse	2.246 mm
	Hauteur avec cabine haute	2.446 mm
	Hauteur avec cabine	mm
<b>H</b>	Hauteur siège conducteur	1.409 mm
<b>J</b>	Hauteur de travail totale	5.729 mm
<b>K</b>	Axe du godet (hauteur de levage max.)	4.990 mm
<b>L1</b>	Hauteur de franchissement bras télescopique rentré	mm
<b>L</b>	Hauteur de franchissement bras télescopique sorti	4.565 mm
	Hauteur de franchissement	mm
<b>M1</b>	Hauteur de déversement bras télescopique rentré	mm
<b>M</b>	Hauteur de déversement	mm
	Hauteur de déversement bras télescopique sorti	4.143 mm
<b>N</b>	Portée (à M)	793 mm
<b>O</b>	Profondeur de décapage	212 mm
<b>P</b>	Largeur totale	1.530 mm
<b>Q</b>	Largeur des chenilles	1.242 mm
<b>S</b>	Garde au sol	324 mm
<b>T</b>	Rayon maximal	4.275 mm
<b>U</b>	Rayon au bord extérieur	3.840 mm
<b>V</b>	Rayon intérieur	2.063 mm
<b>W</b>	Angle d'articulation	42 °
<b>X</b>	Angle de rappel à la hauteur de levage max.	45 °
<b>Y</b>	Angle de déversement	30 °
<b>Z</b>	Angle de rappel au sol	36 °