



3080LPT

Pale gommiate telescopiche

Dati tecnici

■ Dati del motore standard

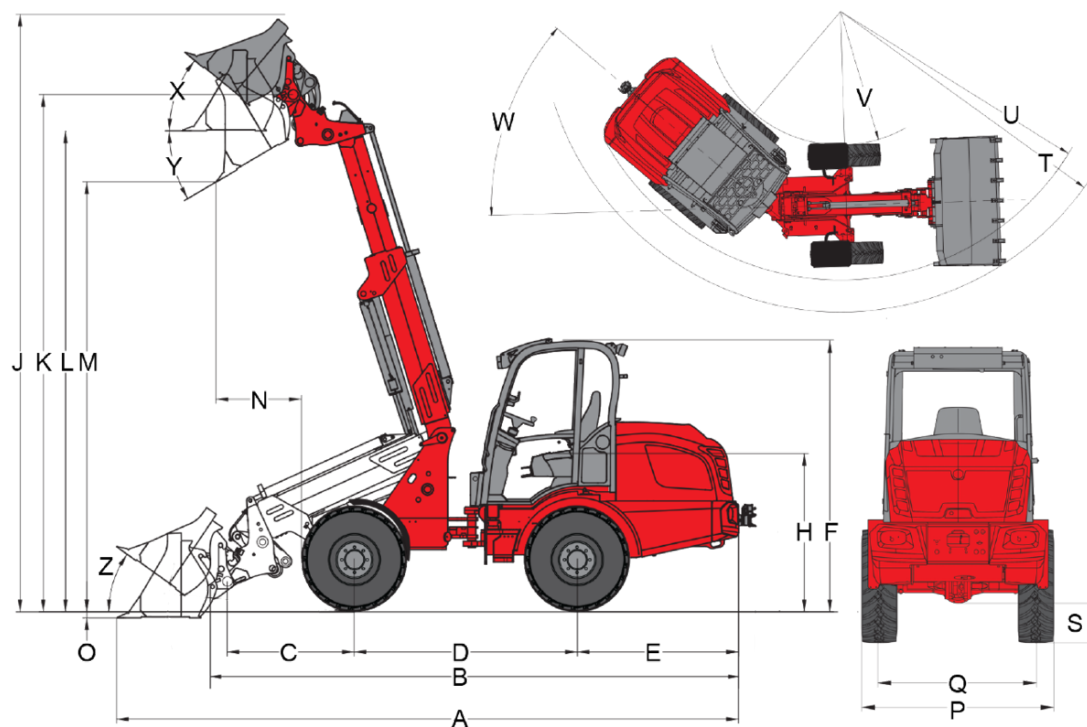
Modello di motore	TD 2.9 L4 S5
Normativa gas di scarico	V
Sistema di post-trattamento dei gas di scarico	DOC/DPF
Cilindro	4
Produttore del motore	Deutz
Tipo di refrigerante	Wasser
Potenza motore	45 kW
al numero di giri max.	2.300 U/min
Cilindrata	2.900 cm ³
Potenza motore	61 PS

■ Dati motore opzione 1

Modello di motore	TCD 2.9 L4 S5
Normativa gas di scarico	V
Sistema di post-trattamento dei gas di scarico	DOC/DPF
Cilindro	4
Produttore del motore	Deutz
Tipo di refrigerante	Wasser/Ladeluft
Potenza motore	55,4 kW
al numero di giri max.	2.300 U/min
Cilindrata	2.900 cm ³
Potenza motore	75 PS
Tensione d'esercizio	12 V
Batteria	100 Ah
Dinamo	85 A
Peso d'esercizio	5.000 kg

Carico di ribaltamento con benna - macchina in posizione diritta	2.435 kg
Carico di ribaltamento con benna - macchina in posizione articolata	2.077 kg
Carico di ribaltamento con forca per pallet - macchina in posizione diritta	2.229 kg
Carico di ribaltamento con forca per pallet - macchina in posizione articolata	1.904 kg
Carico di ribaltamento con benna - macchina in posizione diritta (estesa)	1.295 kg
Carico di ribaltamento con benna - macchina in posizione articolata (estesa)	1.082 kg
Carico di ribaltamento con forca per pallet - macchina in posizione diritta (estesa)	1.268 kg
Carico di ribaltamento con forca per pallet - macchina in posizione articolata (estesa)	1.064 kg
Capacità serbatoio carburante	82 l
Capacità del serbatoio olio idraulico	66 l
Asse	PA 1400 (PA 1422)
Marce	2
Velocità di marcia standard	0-20 km/h
Velocità di marcia opzione 1	0-30 km/h
Pressione di esercizio idraulica di guida (max.)	450 bar
Portata idraulica di lavoro (max.)	64 (74-103) l/min
Pressione di esercizio idraulica di lavoro (max.)	235 bar
Cilindri di sollevamento	1
Cilindri di ribaltamento	1
Cilindro sterzante	1
Angolo di oscillazione	±12 Grad
Livello medio di potenza sonora LwA	99,2 dB(A)
Livello di potenza sonora garantito LwA	101 dB(A)
Livello di pressione sonora indicato LpA	80 - 85 dB(A)

Dimensioni



Braccio telescopico (cinematica Z)

		11.5/80 - 15.3 AS ET80
A	Lunghezza complessiva	5.929 mm
B	Lunghezza complessiva senza benna	5.180 mm
C	Punto di rotazione della benna (al centro dell'assale)	1.394 mm
D	Passo delle ruote	2.189 mm
E	Sporgenza posteriore	1.531 mm
F	Altezza con tetto di protezione del guidatore basso	2.251 mm
	Altezza con tetto di protezione del guidatore alto	2.409 mm
	Altezza con cabina bassa	2.246 mm
	Altezza con cabina alta	2.446 mm
	Altezza con cabina	mm
H	Altezza della seduta	1.409 mm
J	Altezza operativa totale	5.729 mm
K	Punto di rotazione della benna (altezza di sollevamento max.)	4.990 mm
L1	Altezza di carico braccio telescopico inserito	mm
L	Altezza di carico braccio telescopico estratto	4.565 mm
	Altezza di carico	mm
M1	Altezza di scarico braccio telescopico inserito	mm
M	Altezza di scarico	mm
	Altezza di scarico braccio telescopico estratto	4.143 mm
N	Sbraccio (nel caso di M)	793 mm
O	Profondità di scavo	212 mm
P	Larghezza totale	1.530 mm
Q	Larghezza cingolo	1.242 mm
S	Distanza da terra	324 mm
T	Raggio max	4.275 mm
U	Raggio sul bordo esterno	3.840 mm
V	Raggio interno	2.063 mm
W	Angolo di piega	42 °
X	Angolo di rollback con altezza di sollevamento max.	45 °
Y	Angolo di scarico	30 °
Z	Angolo di rollback a terra	36 °