

Y497DEU
0319



MERLO ANBAUGERÄTE

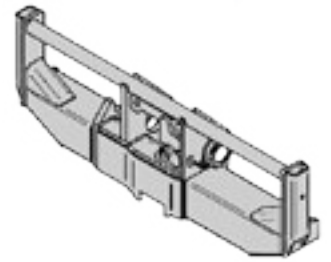
VERSION EUROPA



Geräteträger Merlo

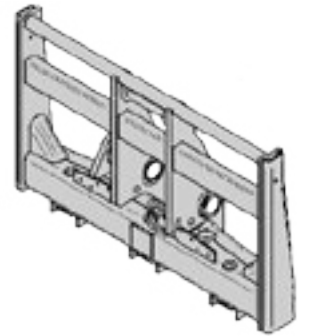
ZM2

MODELL	BREITE (mm)	HÖHE (mm)	MAX. TRAGFÄHIGKEIT (kg)
ZM2	1190	381	2500/4500



ZM3 - ZM3 3TL*

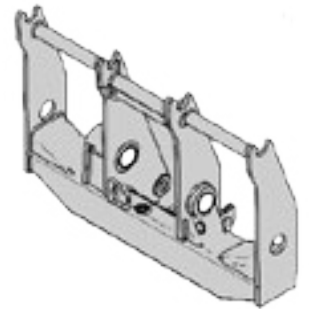
MODELL	BREITE (mm)	HÖHE (mm)	MAX. TRAGFÄHIGKEIT (kg)
ZM3	1190	706	4500/7500
ZM3 3TL	1190	706	4500/7500



*Dreifach Tac-Lock

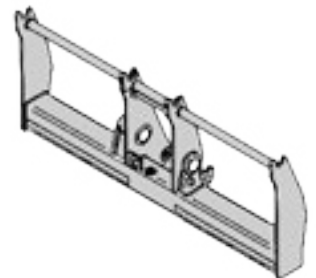
ZM4

MODELL	BREITE (mm)	HÖHE (mm)	MAX. TRAGFÄHIGKEIT (kg)
ZM4	1360	948	8000/12000



ZM4 XL

MODELL	BREITE (mm)	HÖHE (mm)	MAX. TRAGFÄHIGKEIT (kg)
ZM4 XL	2315	948	8000/12000



Tac-Lock

Tac-Lock: hydraulische Befestigung der Anbaugeräte direkt von der Kabine aus



Standardmäßiges Tac-Lock



Dreifach Tac-Lock



Tac-Lock ZM4

Maschinenbaureihen

SUPER-KOMPAKT

ZM2	P27.6 PLUS
	P27.6 TOP

KOMPAKTMODELLE

ZM2	TF33.7G
	TF33.7-115L
	TF33.7-115
	TF30.9G
	TF30.9LG
	TF30.9-115L
	TF30.9-115
	TF30.9-115LG

MULTIFARMER MEDIUM DUTY

ZM2	MF34.7
	MF34.7CS
	MF34.7CS-CVT
	MF34.9
	MF34.9CS
	MF34.9CS-CVT

HEAVY DUTY

ZM2	MF40.7CS
	MF40.9CS

TURBOFARMER TF MEDIUM DUTY

ZM2	TF33.9-115
	TF33.9-CS115
	TF33.9G
	TF35.7-115
	TF35.7-CS115
	TF35.7G

TF II

ZM2	TF42.7-140
	TF38.10-140
	TF42.7CS-140
	TF38.10CS-140
	TF42.7CS-140-CVT
	TF38.10CS-140-CVT
	TF42.7TT-140
	TF38.10TT-140
	TF42.7TTCS-140
	TF38.10TTCS-140
	TF42.7TTCS-140-CVT
	TF38.10TTCS-140-CVT

PANORAMIC ABSTÜTZUNGEN

ZM2	P30.10
	P35.11TT
	P40.13
	P40.14
	P40.17
	P40.13 PLUS
	P40.14 PLUS
ZM3	P50.18 PLUS

PROFESSIONAL

ZM3	TF45.11T-170
	TF45.11TCS-170-CVT
	TF50.8T-170
	TF50.8TCS-170-CVT

HOHE LEISTUNGSFÄHIGKEIT

ZM4	P72.10
	P65.14 HM
	P50.18 HM
ZM4	P120.10 HM

ROTO 400°

ZM2	ROTO40.16
	ROTO40.16S
	ROTO40.18
	ROTO40.18S

600°

ZM2	ROTO50.21
	ROTO50.21S
	ROTO50.26
	ROTO50.26S

S PLUS

ZM2	ROTO50.21S PLUS
	ROTO50.26S PLUS
	ROTO50.30S PLUS
	ROTO50.35S PLUS
ZM3	ROTO70.24S PLUS
	ROTO70.28S PLUS

Zeichenerklärung

ABKÜRZUNGEN

SUPER-KOMPAKTMODELLE	S.KOMP
KOMPAKTMODELLE	KOMP
TURBOFARMER	TF
MULTIFARMER	MF
PANORAMIC	PAN
PROFESSIONAL	PROF
HOHE LEISTUNGSFÄHIGKEIT	HM
ROTO	ROTO

ANWENDUNGEN

LANDWIRTSCHAFT	
BAUWESEN	
INDUSTRIE	
UMWELTSCHUTZ	

SYMBOLE

- anwendbar
- nicht anwendbar

ACHTUNG: Diese Broschüre zeigt nur eine Übersicht der Anbaugeräte und berechtigt in keiner Weise zur Kombination mit dem genannten Maschinenmodell. Bitte lesen Sie in der Bedienungs- und Wartungsanleitung der Maschine für die Kombination mit autorisierten Anbaugeräten.

Inhaltsverzeichnis

LASTGABELN UND GABELTRÄGER MERLO, FEM	Seite	6
LASTGABELN UND GABELTRÄGER FEM	Seite	7
BETONKÜBEL	Seite	8
ERDSCHAUFEL	Seite	9
LEICHTGUTSCHAUFEL	Seite	10
SCHÜTTGUTSCHAUFEL	Seite	11
VERSTÄRKTE SCHÜTTGUTSCHAUFEL	Seite	12
MULTIFUNKTIONSSCHAUFEL (4X1)	Seite	13
MULTIFUNKTIONSSCHAUFEL MIT NIEDERHALTER	Seite	14
SCHAUFEL MIT KLASPE	Seite	15
ABFALLSCHAUFEL	Seite	16
SCHIEBESCHILD FÜR GETREIDE	Seite	17
DUNGREIFER MIT/OHNE NIEDERHALTER	Seite	18
BALLENSPIESS	Seite	19
BALLENSPIESS MIT HÖHENVERSTELLBAREM RÜCKENTEIL	Seite	20
RUNDBALLENGREIFER	Seite	21
DOPPELTER RUNDBALLENGREIFER	Seite	22
KRANHAKEN AUF GERÄTETRÄGER	Seite	23
KRANHAKEN AUF GERÄTETRÄGER, AUSFAHRBAR	Seite	24
GITTERMAST AUSLEGER	Seite	25
HAKEN AUSLEGER MIT SEILWINDE	Seite	26
MINI-TOWER JIB	Seite	27
LASTHAKEN AUF GERÄTETRÄGER	Seite	28
HYDRAULISCHE WINDE AUF GERÄTETRÄGER	Seite	29
ARBEITSBÜHNE, 2 PERSONEN	Seite	30
FESTSTEHENDE ARBEITSBÜHNE	Seite	31
DREISEITIGE AUSKLAPPBARE ARBEITSBÜHNE	Seite	32
DACHDECKERBÜHNE	Seite	33
AM-BÜHNE	Seite	34
SPACE-BÜHNE	Seite	35
MATERIALKORB	Seite	36
MATERIALBEHÄLTER	Seite	37
HOLZGREIFER MIT DOPPELKLAMMER	Seite	38
ABFALLTONNENSCHWENKER	Seite	39
FASSGREIFER	Seite	40
DYNAMISCHE LASTKONTROLLE VON MERLO	Seite	41

Alphabetisches Inhaltsverzeichnis Anbaugeräte

ABFALLSCHAUFEL	Seite	16
ABFALLTONNENSCHWENKER	Seite	39
AM-BÜHNE	Seite	34
ARBEITSBÜHNE, 2 PERSONEN	Seite	30
BALLENSPIESS	Seite	19
BALLENSPIESS MIT HÖHENVERSTELLBAREM RÜCKENTEIL	Seite	20
BETONKÜBEL	Seite	8
DACHDECKERBÜHNE	Seite	33
DOPPELTER RUNDBALLENGREIFER	Seite	22
DREISEITIGE AUSKLAPPBARE ARBEITSBÜHNE	Seite	32
DUNGGREIFER MIT/OHNE NIEDERHALTER	Seite	18
ERDSCHAUFEL	Seite	9
FASSGREIFER	Seite	40
FESTSTEHENDE ARBEITSBÜHNE	Seite	31
GITTERMAST AUSLEGER	Seite	25
HAKEN AUSLEGER MIT SEILWINDE	Seite	26
HOLZGREIFER MIT DOPPELKLAMMER	Seite	38
HYDRAULISCHE WINDE AUF GERÄTETRÄGER	Seite	29
KRANHAKEN AUF GERÄTETRÄGER	Seite	23
KRANHAKEN AUF GERÄTETRÄGER, AUSFAHRBAR	Seite	24
LASTGABELN UND GABELTRÄGER FEM	Seite	7
LASTGABELN UND GABELTRÄGER MERLO, FEM	Seite	6
LASTHAKEN AUF GERÄTETRÄGER	Seite	28
LEICHTGUTSCHAUFEL	Seite	10
MATERIALBEHÄLTER	Seite	37
MATERIALKORB	Seite	36
MINI-TOWER JIB	Seite	27
MULTIFUNKTIONSSCHAUFEL (4X1)	Seite	13
MULTIFUNKTIONSSCHAUFEL MIT NIEDERHALTER	Seite	14
RUNDBALLENGREIFER	Seite	21
SCHAUFEL MIT Klappe	Seite	15
SCHIEBESCHILD FÜR GETREIDE	Seite	17
SCHÜTTGUTSCHAUFEL	Seite	11
SPACE-BÜHNE	Seite	35
VERSTÄRKTE SCHÜTTGUTSCHAUFEL	Seite	12

Lastgabeln und Gabelträger Merlo, FEM

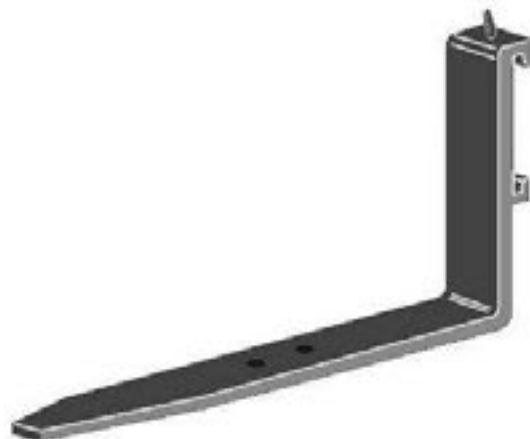
Palettengabeln

BEZEICHNUNG		ZM	GEWICHT (kg)	LÄNGE (mm)	MAX. TRAGFÄHIGKEIT (kg)
ZWEI	EINZELN		EINZELN	EINZELN	EINZELN
A0300	A0300.1	ZM2	77	1200	1750
A0301	A0301.1	ZM2	85	1200	2250
A0304	A0304.1	ZM2	87	1200	2250
A0302	A0302.1	ZM3	143	1200	3000
A0306	A0306.1	ZM3	190	1200	3750
A0305	A0305.1	ZM4	290	1800	5000/6000
A0322	A0322.1	ZM4 XL	290	1800	10000/12000



Lastgabeln FEM

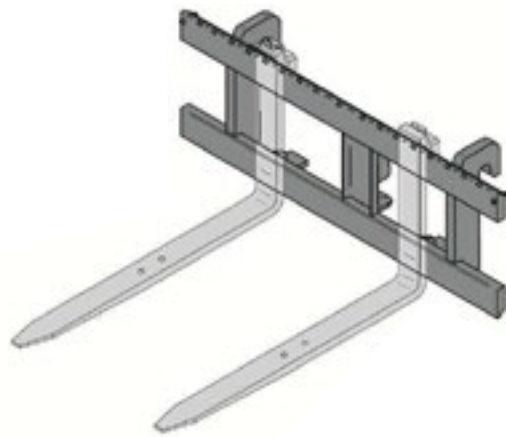
BEZEICHNUNG		FEM	GEWICHT (kg)	LÄNGE (mm)	MAX. TRAGFÄHIGKEIT (kg)
ZWEI	EINZELN		EINZELN	EINZELN	EINZELN
A0500		III	83	1200	2150
A0520		IV	131	1200	3000
A0524		IV	161	1200	3600
A0521		V	226	1200	5000



Lastgabeln und Gabelträger FEM

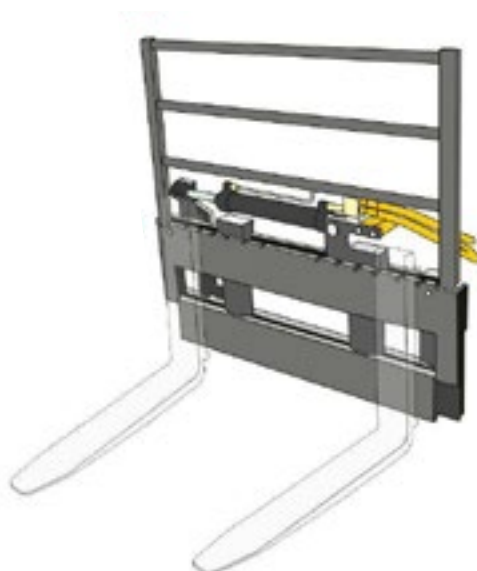
Gabelträger FEM

BEZEICHNUNG	FEM	ZM	GEWICHT (kg)	BREITE (mm)	MAX. TRAGFÄHIGKEIT (kg)
A0200	III	ZM2	145	1500	4500
A0201	III	ZM2	156	1500	4500
A0210	III	ZM2	185	2000	4500
A0211	III	ZM2	190	2000	4500
A0230	IV	ZM3	310	1500	7500
A0240	IV	ZM3	355	1800	7500
A0245	V	ZM4	515	2400	10000



Seitenschieber auf Geräteträger

BEZEICHNUNG	FEM	ZM	GEWICHT (kg)	BREITE (mm)	SEITEN (mm)	MAX. TRAGFÄHIGKEIT (kg)
A0281	III	ZM2	410	1355	+/- 154	4000
A0282	III	ZM2	380	1355	+/- 154	4000
A0283	IV	ZM3	560	1355	+/- 154	7000





Betonkübel

Für die Handhabung von Beton mit einer maximalen Dichte von 2.500 kg/m³ entwickelt

KENNDATEN

- ✓ *Leicht und robust*
- ✓ *Auf Standardgabeln befestigbar*
- ✓ *Je nach Entladebedarf frontal oder seitlich einhängbar*
- ✓ *Version mit hydraulisch betätigter Auslassklappe verfügbar*



BEZEICHNUNG	GEWICHT (kg)	BREITE (mm)	KAPAZITÄT (l)	MAX. TRAGFÄHIGKEIT (kg)	MASCHINENSERIE							
					S.KOMP	KOMP.	TF	MF	PAN	PROF	HM	ROTO
A1410	255	1470	500	1250	●	●	●	●	●	●	●	●
A1430	275	1470	700	1750	-	●	●	●	●	●	●	●

ANFORDERUNGEN	OPTIONEN	BESCHRÄNKUNGEN
-	-	-

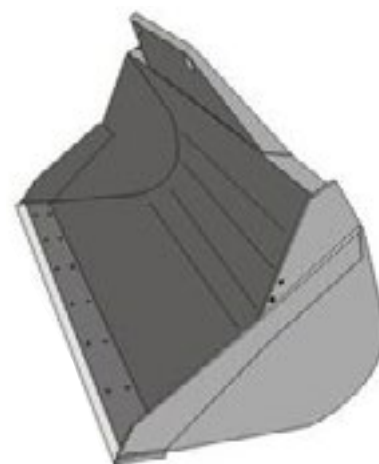


Erdschaufel

Ideal für das Ausheben und die Handhabung von Material mit einer maximalen Dichte von 2.250 kg/m³

KENNDATEN

- ✓ *Einschaliger Korpus*
- ✓ *Mit vorderem Schneidkantenschutz für die Straßenfahrt*
- ✓ *Schaufelschneidkante und verschleißfestes Schild mit Härte 530HB*
- ✓ *Seitliche Verstärkungs-Schneidkanten*



BEZEICHNUNG	GEWICHT (kg)	BREITE (mm)	KAPAZITÄT* (l)	MAX. TRAGFÄHIGKEIT (kg)	MASCHINENSERIE							
					S.KOMP	KOMP.	TF	MF	PAN	PROF	HM	ROTO
A0699	300	1840	550	1250	●	-	-	-	-	-	-	-
A0700	360	2000	800	1800	●	-	-	-	-	-	-	●
A0708	380	2150	850	1900	-	●	-	-	●	-	-	-
A0701	400	2240	900	2025	-	●	●	●	●	-	-	●
A0706	430	2440	1000	2250	-	-	-	●	●	-	-	●
A0707	400	2440	1000	2250	-	-	-	-	-	-	●	●
A0704°	565	2440	1200	2700	-	-	-	-	-	●	●	●
A0703	910	2440	1800	4050	-	-	-	-	-	-	●	-

*Fassungsvermögen randvoll

°Dreifach Tac-Lock

ANFORDERUNGEN	OPTIONEN	BESCHRÄNKUNGEN
-	Zähne, verschleißfestes Schild	-

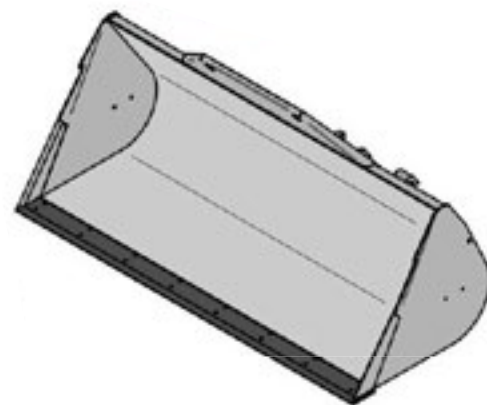


Leichtgutschaufel

Für die Handhabung von Materialien mit einer maximalen Dichte von 1.800 kg/m³

KENNDATEN

- ✓ Geeignet zum Nivellieren, Aufrütteln, Bewegen
- ✓ Einschaliger Korpus mit äußeren Verstärkungen für zusätzliche Festigkeit
- ✓ Mit vorderem Schneidkantenschutz für die Straßenfahrt
- ✓ Schaufelschneidkante und verschleißfestes Schild mit Härte 530HB



BEZEICHNUNG	GEWICHT (kg)	BREITE (mm)	KAPAZITÄT* (l)	MAX. TRAGFÄHIGKEIT (kg)	MASCHINENSERIE							
					S.KOMP	KOMP.	TF	MF	PAN	PROF	HM	ROTO
A0710	390	2240	1250	2250	-	●	●	●	●	-	-	●
A0712	410	2400	1350	2430	-	●	●	●	●	-	-	●
A0717	710	2500	1800	3240	-	-	-	-	-	●	●	-

*Fassungsvermögen voll

ANFORDERUNGEN	OPTIONEN	BESCHRÄNKUNGEN
-	Zähne, verschleißfestes Schild	-



Schüttgutschaufel

Für die Handhabung von Schüttgut mit einer maximalen Dichte von 900 kg/m³

KENNDATEN

- ✓ Ideal für leichte Schüttgüter
- ✓ Einschaliger Korpus mit äußeren Verstärkungen für zusätzliche Festigkeit
- ✓ Seiten mit Stahlrippen
- ✓ Verschraubtes verschleißfestes Schild mit Doppelschräglkante erhältlich



BEZEICHNUNG	GEWICHT (kg)	BREITE (mm)	KAPAZITÄT* (l)	MAX. TRAGFÄHIGKEIT (kg)	MASCHINENSERIE								
					S.KOMP	KOMP.	TF	MF	PAN	PROF	HM	ROTO	
A0716	435	1840	1500	1350	●	-	-	-	-	-	-	-	-
A0713	435	2000	1700	1530	●	-	-	-	-	-	-	-	-
A0720	490	2400	2000	1800	-	●	●	●	●	●	-	-	●
A0720A	541	2400	2000	1800	-	●	●	●	●	●	-	-	●
A0780	605	2400	2500	2250	-	●	●	●	●	●	-	-	●
A0782	695	2500	3000	2700	-	-	●	●	●	●	-	-	●
A0781°	740	2500	2500	2250	-	-	-	-	-	-	●	●	●
R2200°	890	2500	3000	2700	-	-	-	-	-	-	●	●	●
A0785	1100	2500	3500	3150	-	-	-	-	-	-	-	●	-
A0786	1400	2500	5000	4500	-	-	-	-	-	-	-	●	-

*Fassungsvermögen voll

°Dreifach Tac-Lock

ANFORDERUNGEN	OPTIONEN	BESCHRÄNKUNGEN
-	Verschleißfestes Schild	-

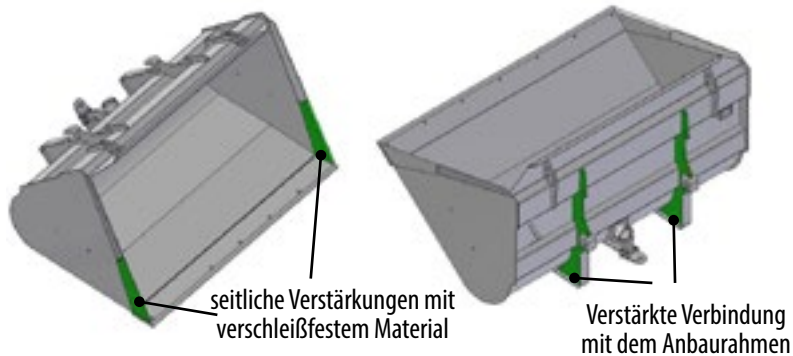


Verstärkte Schüttgutschaufel

Verstärkte Schüttgutschaufel für kräftige Leistungen

KENNDATEN

- ✓ Vielseitige Schaufel für verschiedene Anwendungen
- ✓ Verstärkte Schaufelstruktur im Vergleich zur klassischen Schüttgutschaufel
- ✓ Ermöglicht eine bessere Handhabung des Schüttguts dank einem erhöhten Anstellwinkel
- ✓ Verschleißfestes Schild mit doppelter Schneidkante für mehr Langlebigkeit



BEZEICHNUNG	GEWICHT (kg)	BREITE (mm)	KAPAZITÄT (l)	MAX. TRAGFÄHIGKEIT (kg)	MASCHINENSERIE								
					S.KOMP	KOMP.	TF	MF	PAN	PROF	HM	ROTO	
A0730	556	2050	1500	1350	●	-	-	-	-	-	-	-	-
A0731	660	2250	1800	1620	-	●	●	●	●	●	-	-	-
A0732	670	2400	1800	1620	-	●	●	●	●	●	-	-	-
A0733	715	2400	2000	1800	-	●	●	●	●	●	-	-	-
A0734	763	2400	2200	1980	-	-	●	●	●	●	-	-	-
A0735	805	2500	2500	2250	-	-	●	●	●	●	-	-	-
A0736	805	2500	2500	2250	-	-	-	-	-	-	●	●	-
A0737	860	2500	3000	2700	-	-	-	-	-	-	●	●	-
A0738	984	2500	3500	3150	-	-	-	-	-	-	●	●	-

ANFORDERUNGEN	OPTIONEN	BESCHRÄNKUNGEN
-	-	-



Multifunktionsschaufel (4x1)

Ideales Anbaugerät für verschiedene Arbeiten:
 Graben (max. Dichte 2.250 kg / m³), Leichtgutaufnahme (max. Dichte 1800 kg / m³),
 Schüttguttransport (max. Dichte 900 kg / m³)

KENNDATEN

- ✓ Geeignet zum Aufnehmen und Abladen von Schüttgütern
- ✓ Beweglicher Teil zum Entladen auf LKW und Anhänger
- ✓ Dreifach Tac-Lock serienmäßig (außer A0810)
- ✓ Mit vorderem Schneidkantenschutz für die Straßenfahrt



BEZEICHNUNG	GEWICHT (kg)	BREITE (mm)	BREITE SCHILD (mm)	KAPAZITÄT* (l)	MAX. TRAGFÄHIGKEIT (kg)	MASCHINENSERIE							
						S.COMP	COMP.	TF	MF	PAN	PROF	HM	ROTO
ERDSCHAUFEL													
A0810	630	1905	1840	600	1350	●	-	-	-	-	-	-	-
A0800	720	2305	2240	800	1800	-	●	●	●	●	●	●	●
A0820	780	2305	2240	1000	2250	-	●	●	●	●	●	●	●
LEICHTGUTSCHAUFEL													
A0870	840	2305	2240	1250	2250	-	●	●	●	●	●	●	●
SCHÜTTGUTSCHAUFEL													
A0860	1220	2585	2500	3000	2700	-	-	-	-	-	●	-	-

*Fassungsvermögen voll

ANFORDERUNGEN	OPTIONEN	BESCHRÄNKUNGEN
-	Zähne (nur Graben), verschleißfestes Schild	-

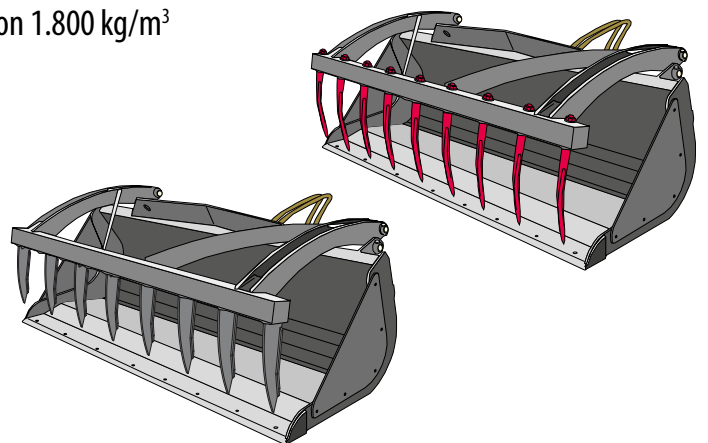


Multifunktionsschaufel mit Niederhalter

Für die Handhabung von Material mit einer maximalen Dichte von 1.800 kg/m³

KENNDATEN

- ✓ *Einschaliger Korpus*
- ✓ *Abnehmbare Seitenteile*
- ✓ *Erhältlich mit geschweißten oder geschmiedeten Zähnen, mit bündiger oder Gegenwand-Verriegelung*
- ✓ *Hydraulisch betätigter Greifer*



BEZEICHNUNG	GEWICHT (kg)	BREITE (mm)	KAPAZITÄT (l)	MAX. TRAGFÄHIGKEIT (kg)	MASCHINENSERIE							
					S.KOMP	KOMP.	TF	MF	PAN	PROF	HM	ROTO
A0836	497	1840	700	1260	●	-	-	-	-	-	-	-
A0841	570	2000	900	1700	●	●	●	●	●	-	-	-
A0840	605	2240	1000	1900	-	●	●	●	●	-	-	-
A0838	660	2400	1200	2160	-	●	●	●	●	-	-	-
A0843	700	2400	1500	2700	-	-	●	●	●	-	-	-
A0846	804	2400	2350	4230	-	-	-	-	-	●	●	-

Achtung: Das Gewicht variiert je nach den gewählten Zähnen. Angabe Gewicht geschmiedete Zähne

ANFORDERUNGEN	OPTIONEN	BESCHRÄNKUNGEN
-	Verschleißfestes Schild	-



Schaufel mit Klappe

Hydraulisch betätigte Schaufel mit Klappe (maximalen Dichte von 900 kg/m³)

KENNDATEN

- ✓ Perfekt für hochgleitfähige Materialien.
- ✓ Ermöglicht ein schnelles Entleeren der Schaufel ohne große Bewegungen des Anbaurahmens
- ✓ Öffnung der Auslassklappe mit hydraulischer Betätigung
- ✓ Verschleißfestes Schild mit Doppelschräggkante, sowohl aus Stahl, als auch als Gummi verfügbar



BEZEICHNUNG	GEWICHT (kg)	BREITE (mm)	KAPAZITÄT (l)	MAX. TRAGFÄHIGKEIT (kg)	MASCHINENSERIE							
					S.KOMP	KOMP.	TF	MF	PAN	PROF	HM	ROTO
A0861	556	2500	2000	1800	-	●	●	-	●	-	-	●
A0862	700	2500	2500	2250	-	-	-	-	-	●	-	-

ANFORDERUNGEN	OPTIONEN	BESCHRÄNKUNGEN
-	Verschleißfestes Schild	-



Abfallschaufel

Ideale Schaufel für die Handhabung von Abfall

KENNDATEN

- ✓ Spezieller Greifer für das sichere Einspannen des Materials
- ✓ Ideal für Materialien verschiedener Konsistenz
- ✓ Robuste und widerstandsfähige Struktur
- ✓ Abnehmbare Seitenflanken inklusive



BEZEICHNUNG	GEWICHT (kg)	BREITE (mm)	KAPAZITÄT (l)	MAX. TRAGFÄHIGKEIT (kg)	MASCHINENSERIE							
					S.KOMP	KOMP.	TF	MF	PAN	PROF	HM	ROTO
A0872	800	2400	2000	1800	-	●	●	●	●	●	-	●

ANFORDERUNGEN	OPTIONEN	BESCHRÄNKUNGEN
-	-	-

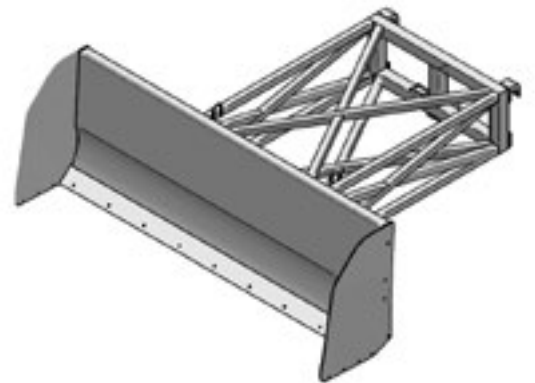


Schiebeschild für Getreide

Schiebeschild für die Handhabung von Getreide

KENNDATEN

- ✓ Leichtes und vielseitiges Anbaugerät, ideal für die für einfache Handhabung von Getreide
- ✓ Spezieller Verlängerungsrahmen für minimalen Platzbedarf und maximale Sichtbarkeit
- ✓ Mit verschleißfestem Schild aus Gummi für einfacheres Gleiten
- ✓ Seitliche Stützkufen aus Ertalon, um den Boden nicht zu beschädigen



BEZEICHNUNG	GEWICHT (kg)	BREITE SCHILD (mm)	HÖHE SCHILD (mm)	LÄNGE VERLÄNGERUNG (mm)	MASCHINENSERIE							
					S.KOMP	KOMP.	TF	MF	PAN	PROF	HM	ROTO
A0905	480	2600	910	1790	-	●	●	●	●	-	-	-
A0906	535	2600	910	2500	-	-	-	-	-	●	●	-

ANFORDERUNGEN	OPTIONEN	BESCHRÄNKUNGEN
-	-	-



Dunggreifer mit/ohne Niederhalter

Für die Handhabung von Strohdung mit einer maximalen Dichte von 800 kg/m³

KENNDATEN

- ✓ Stabile Zinken
- ✓ Verstärkte Struktur
- ✓ Hydraulisch betätigter Greifer
- ✓ Auf Anfrage Version ohne Greifer verfügbar



BEZEICHNUNG	GEWICHT (kg)	BREITE (mm)	MAX. TRAGFÄHIGKEIT (kg)	MASCHINENSERIE							
				S.KOMP	KOMP.	TF	MF	PAN	PROF	HM	ROTO
MIT NIEDERHALTER											
A2301	518	1945	1500	●	●	●	●	●	-	-	-
A2300	580	2280	2000	-	●	●	●	●	-	-	-
A2303	600	2280	1500	-	-	-	-	-	●	-	-
OHNE NIEDERHALTER											
A2306	304	2250	2000	-	●	●	●	●	-	-	-

ANFORDERUNGEN	OPTIONEN	BESCHRÄNKUNGEN
-	Zusätzliche seitliche Zähne	-

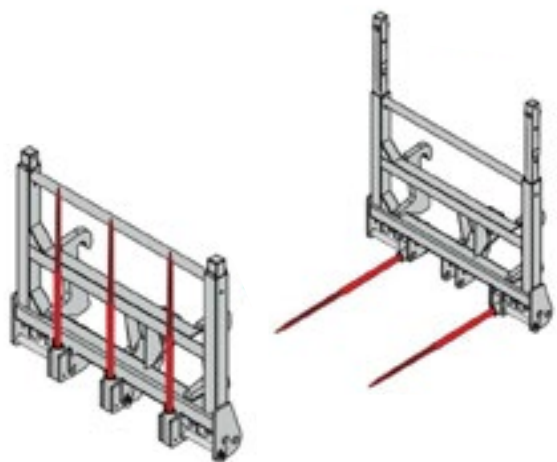


Ballenspieß

Ideales Anbaugerät für die Handhabung von einem oder mehreren Ballen

KENNDATEN

- ✓ Oberer Schutz schieb- und abnehmbar
- ✓ Austauschbare und klappbare Zinken
- ✓ Verstärkte Struktur
- ✓ Unterschiedliche Zinkenlänge je nach Modell



BEZEICHNUNG	GEWICHT (kg)	ANZ. ZINKEN	LÄNGE ZINKEN (mm)	BREITE (mm)	MAX. TRAGFÄHIGKEIT (kg)	MASCHINENSERIE							
						S.KOMP	KOMP.	TF	MF	PAN	PROF	HM	ROTO
A2331	220	3	840	1390	1500	-	●	●	●	●	-	-	-
A2332	230	3	1040	1390	1500	-	●	●	●	●	-	-	-
A2333	240	3	1220	1390	1500	●	●	●	●	●	-	-	-
A2334	220	2	1220	1390	1000	●	●	●	●	●	-	-	-
A2336	225	3	1220	1390	1500	-	-	-	-	-	●	-	-

ANFORDERUNGEN	OPTIONEN	BESCHRÄNKUNGEN
-	-	-

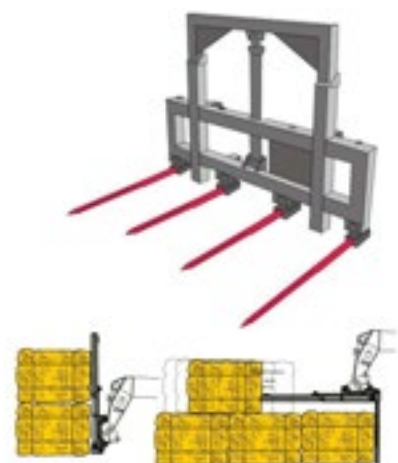


Ballenspieß mit höhenverstellbarem Rückenteil

Ideales Anbaugerät für die Handhabung von einem oder mehreren Ballen

KENNDATEN

- ✓ Geeignet, um die Ballen bis auf Dachhöhe zu verstauen
- ✓ Hydraulisch betätigtes, hochfahrbares Rückenteil
- ✓ Austauschbare und klappbare Zinken mit hoher Festigkeit
- ✓ Hoher Schutz von 1.320 mm bis 1.900 mm



BEZEICHNUNG	GEWICHT (kg)	BREITE (mm)	MAX. TRAGFÄHIGKEIT (kg)	MASCHINENSERIE							
				S.KOMP	KOMP.	TF	MF	PAN	PROF	HM	ROTO
A2340	320	1720	1500	-	●	●	●	●	-	-	-

ANFORDERUNGEN	OPTIONEN	BESCHRÄNKUNGEN
-	-	-



Rundballengreifer

Für die Handhabung eines Rundballens

KENNDATEN

- ✓ Für die Handhabung von Rundballen
- ✓ Leichter Wechsel von eingewickelten zu einfachen Rundballen in den entsprechenden Versionen
- ✓ Erhältlich für verschiedene Größen von Ballen
- ✓ Unabhängige Arbeitsbewegungen der einzelnen Greiferseiten



BEZEICHNUNG	GEWICHT (kg)	BREITE (mm)	DURCHMESSER RUNDBALLEN		MAX. TRAGFÄHIGKEIT (kg)	MASCHINENSERIE							
			ØP (m)	ØF (m)		S.KOMP	KOMP	TF	MF	PAN	PROF	HM	ROTO
A2407	190	1485	1,2/2		1200	-	●	●	●	●	-	-	-
A2408	270	1495	1,2/2	1,4/1,5	1200	-	●	●	●	●	-	-	-
A2405	323	1495	1,2/2	1,4/1,8	1200	-	●	●	●	●	-	-	-
A2402	210	1215		1,4/1,5	1000	-	●	●	●	●	-	-	-
A2406	240	1200		1,4/1,8	1000	-	●	●	●	●	-	-	-

ØP: nicht eingewickelter Rundballen

ØF: eingewickelter Rundballen

ANFORDERUNGEN	OPTIONEN	BESCHRÄNKUNGEN
-	-	-



Doppelter Rundballengreifer

Für die Handhabung eines oder zweier nicht eingewickelter Rundballen

KENNDATEN

- ✓ Möglichkeit, die Greifer gleichzeitig oder unabhängig voneinander zu steuern* (nur bei vorgerüsteten Maschinen)
- ✓ Möglichkeit 1 oder 2 Ballen gleichzeitig zu bewegen
- ✓ Leichte und robuste Struktur
- ✓ Unabhängige Bewegungen der einzelnen Greiferseiten



BEZEICHNUNG	GEWICHT (kg)	BREITE (mm)	DURCHMESSER RUNDBALLEN		MAX. TRAGFÄHIGKEIT (kg)	MASCHINENSERIE							
			ØP (m)	ØF (m)		S.KOMP	KOMP	TF	MF	PAN	PROF	HM	ROTO
A2413	390	1485	1,2/2	-	1200	-	●	●	●	●	-	-	-
A2413A	390	1485	1,2/2	-	1200	-	●	●	●	●	-	-	-

ØP: nicht eingewickelter Rundballen

ØF: eingewickelter Rundballen

ANFORDERUNGEN	OPTIONEN	BESCHRÄNKUNGEN
* Vorrüstung gemäß hydraulischer Funktion	-	-



Kranhaken auf Geräteträger

Ideales Anbaugerät für die Handhabung von schwebenden Lasten

KENNDATEN

- ✓ Homologierter Haken mit Sicherheitslasche, um 360° drehbar.
- ✓ Ideal für Gärtnereien
- ✓ Lastbegrenzer (serienmäßig) und CDC
- ✓ Robuste Struktur



BEZEICHNUNG	GEWICHT (kg)	BREITE (mm)	LÄNGE* (mm)	MAX. TRAGFÄHIGKEIT (kg)	MASCHINENSERIE							
					S.KOMP	KOMP.	TF	MF	PAN	PROF	HM	ROTO
A1118B	125	495	1335	2200	-	●	●	●	●	-	-	-
A1124B	125	495	1335	1500	●	-	-	-	-	-	-	-
A1119B	190	550	1340	3500	-	-	-	-	-	●	●	-
A1129B	415	570	1780	6000	-	-	-	-	-	-	●	-

*Abstand Geräteträger – Mitte des Hakens

ANFORDERUNGEN	OPTIONEN	BESCHRÄNKUNGEN
-	-	-

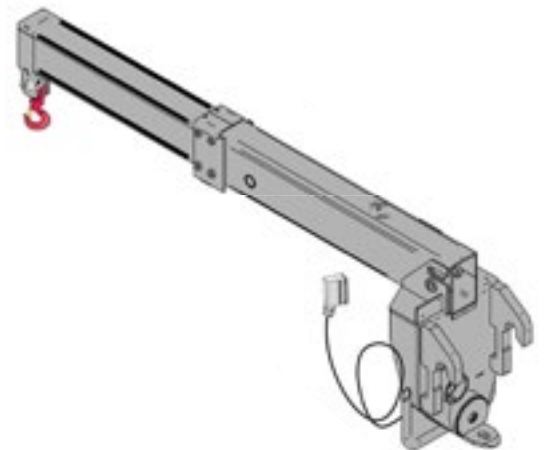


Kranhaken auf Geräteträger, Ausfahrbar

Für die Handhabung von überhängenden schwebenden Lasten entwickeltes Anbaugerät

KENNDATEN

- ✓ Homologierter Haken mit Sicherheitslasche, um 360° drehbar.
- ✓ Ideal für Gärtnereien
- ✓ Lastbegrenzer (serienmäßig) und CDC
- ✓ Ausziehbarer Teleskoparm (725 mm)



BEZEICHNUNG	GEWICHT (kg)	BREITE (mm)	LÄNGE* (mm)	MAX. TRAGFÄHIGKEIT (kg)	MASCHINENSERIE							
					S.KOMP	KOMP.	TF	MF	PAN	PROF	HM	ROTO
A1123B	220	475	1445	1500	-	-	●	-	●	-	-	●

*Abstand Geräteträger – Mitte des Hakens

ANFORDERUNGEN	OPTIONEN	BESCHRÄNKUNGEN
-	-	-



Gittermastausleger

Ideal zum Anheben, Transportieren und Positionieren schwebender Lasten

KENNDATEN

- ✓ Gittermaststruktur mit geringem Eigengewicht und hoher Festigkeit
- ✓ Homologierter Haken mit Sicherheitslasche, um 360° drehbar.
- ✓ Lastbegrenzer (serienmäßig)
- ✓ In verschiedenen Längen verfügbar



BEZEICHNUNG	GEWICHT (kg)	BREITE (mm)	LÄNGE* (mm)	MAX. TRAGFÄHIGKEIT (kg)	MASCHINENSERIE							
					S.KOMP	KOMP.	TF	MF	PAN	PROF	HM	ROTO
A1200B	112	400	3225	600	-	●	●	●	●	-	-	●
A1230B	125	400	3225	400	●	-	-	-	-	-	-	-
A1210B	120	440	1910	1500	-	●	●	●	●	-	-	●
A1220B	148	450	3710	900	-	-	-	-	-	●	●	●

*Abstand Geräteträger – Mitte des Hakens

ANFORDERUNGEN	OPTIONEN	BESCHRÄNKUNGEN
-	Ausstattung für den Transport des Auslegers	-



Hakenausleger mit Seilwinde

Ideal zum Anheben, Transportieren und Positionieren schwebender Lasten

KENNDATEN

- ✓ Hakenflasche mit homologiertem Haken mit Sicherheitslasche, um 360° drehbar.
- ✓ Gittermaststruktur mit geringem Eigengewicht und hoher Festigkeit
- ✓ Mehrere Hakenwege je nach Modell verfügbar
- ✓ Lastbegrenzer (serienmäßig)



BEZEICHNUNG	GEWICHT (kg)	LÄNGE* (mm)	MAX. HAKENWEG (m)	MAX. TRAGFÄHIGKEIT (kg)	MASCHINENSERIE							
					S.KOMP	KOMP.	TF	MF	PAN	PROF	HM	ROTO
A1300B	205	3535	28	600	-	●	●	●	●	-	-	●
A1330B	215	3535	28	400	●	-	-	-	-	-	-	-
A1310B	288	1975	30	1500	-	●	●	●	●	-	-	●
A1320B	305	3865	23	900	-	-	-	-	-	●	●	●
A1215B	290	1550	35	2000	-	-	-	-	●	-	-	●
A1321B	330	2000	35	2000	-	-	-	-	-	-	●	●

*Abstand Geräteträger – Mitte des Hakens

ANFORDERUNGEN	OPTIONEN	BESCHRÄNKUNGEN
-	Ausstattung für den Transport des Auslegers	-



Mini-Tower-Jib

Teleskopausleger für das Heben und Bewegen von Materialien

KENNDATEN

- ✓ Auf bis zu 6500 mm ausziehbarer Teleskoparm
- ✓ Handhabung auch mit geneigtem Teleskoparm (+/- 30°)
- ✓ Mit hydraulischem Lastbegrenzer und Endanschlag ausgestattet
- ✓ Max. Hakenweg von 29 Metern



BEZEICHNUNG	GEWICHT (kg)	MIN. - MAX. LÄNGE (mm)	MAX. TRAGFÄHIGKEIT (kg)	MASCHINENSERIE								
				S.KOMP	KOMP.	TF	MF	PAN	PROF	HM	ROTO	
A1350A	350	3820-6500	400	-	-	-	-	-	-	-	-	●*

*Roto MCSS

VERTIKALER HAKENWEG (m)	HORIZONTALER HAKENWEG (m)	MAX. GESCHWINDIGKEIT HAKEN (m/min)
29	5,30	17

ANFORDERUNGEN	OPTIONEN	BESCHRÄNKUNGEN
-	-	-

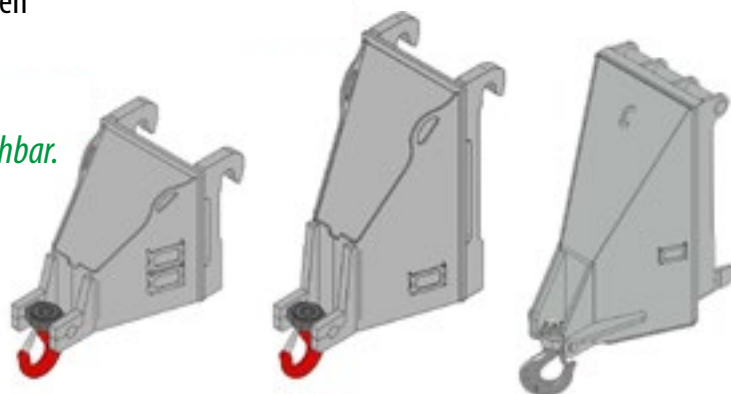


Lasthaken auf Geräteträger

Für das Anheben und die Handhabung von schwebenden Lasten

KENNDATEN

- ✓ Ideal für Vermietung, Industrie und Baugewerbe
- ✓ Homologierter Haken mit Sicherheitslasche, um 360° drehbar.
- ✓ Kompaktes Anbaugerät
- ✓ Haken ermöglicht Arbeiten mit der maximalen Tragfähigkeit der Maschine



BEZEICHNUNG	GEWICHT (kg)	LÄNGE* (mm)	MAX. TRAGFÄHIGKEIT (kg)	MASCHINENSERIE							
				S.KOMP	KOMP.	TF	MF	PAN	PROF	HM	ROTO
A1000	100	560	5000	●	●	●	●	●	-		●
A1001	148	560	7500	-	-	-	-	-	●	●	●
A1003	320	675	12000	-	-	-	-	-	-	●	-

*Abstand Geräteträger – Mitte des Hakens

ANFORDERUNGEN	OPTIONEN	BESCHRÄNKUNGEN
-	-	-

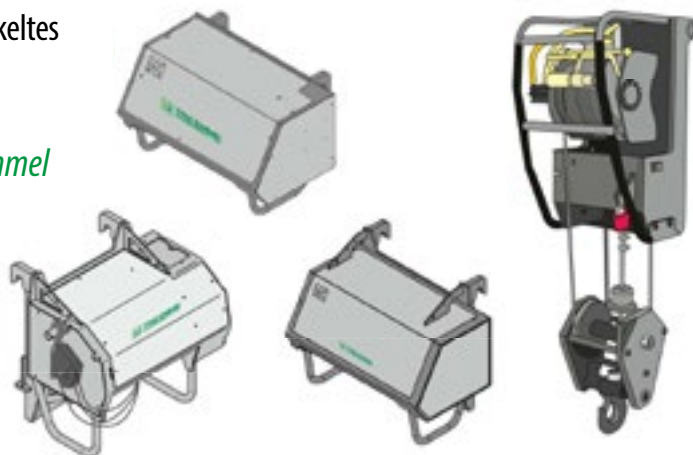


Hydraulische Winde auf Geräteträger

Für das Anheben von überhängenden schwebenden Lasten entwickeltes Anbaugerät

KENNDATEN

- ✓ Mit Anpressrolle ausgestattet, um die Haftung der Seil-Trommel sicherzustellen
- ✓ Halterung für Windentransport auf der Maschine verfügbar (nur einige Modelle – optional)
- ✓ Hakengeschwindigkeit zwischen 28 und 11 m/min
- ✓ Einfache Wartung



BEZEICHNUNG	GEWICHT (kg)	BREITE (mm)	MAX. HAKENWEG (m)	MAX. TRAGFÄHIGKEIT (kg)	MASCHINENSERIE							
					S.KOMP	KOMP	TF	MF	PAN	PROF	HM	ROTO
A2765	575	1230	35	4000	-	●	●	●	●	-	-	●
A2766	575	1230	35	4500	-	-	-	-	●	-	-	●
A2767B	570	1230	16	5000	-	-	-	-	-	●	●	●
A2768	606	1230	24/16*	4000/6000*	-	-	-	-	-	-	●	●
A2772B	-	880	13	10000	-	-	-	-	-	-	●	-

*Doppelzug/Dreifachzug

ANFORDERUNGEN	OPTIONEN	BESCHRÄNKUNGEN
-	Ausstattung für den Transport der Winde verfügbar (nur bei einigen Modellen – optional)	-

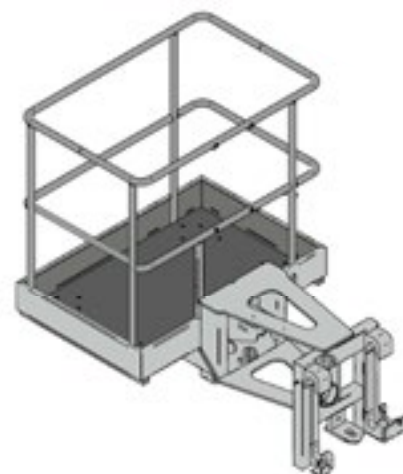


Arbeitsbühne, 2 Personen

Für das sichere Anheben von 2 Personen

KENNDATEN

- ✓ Maximale Sicherheit
- ✓ Rutschfester Boden
- ✓ Einfacher Zugang zur Arbeitsfläche
- ✓ Mit Lasterkennungsrichtung, Frühwarn- und Alarmsystem ausgestattet



BEZEICHNUNG	GEWICHT (kg)	BREITE (mm)	MAX. TRAGFÄHIGKEIT (kg)	MENSCHEN	MASCHINENSERIE							
					S.KOMP	KOMP.	TF	MF	PAN	PROF	HM	ROTO
A1740.1	230	1140	200	2	●	●	●	●	●	-	-	-
A1740A.1	240	1140	200	2	-	-	-	-	-	●	-	-
A1741.1	230	1140	300	2	-	-	-	-	●	-	-	●
A1741A.1	225	1140	300	2	-	-	-	-	-	-	●	●

ANFORDERUNGEN	OPTIONEN	BESCHRÄNKUNGEN
Vorbereitung Arbeitsbühne	-	Nicht kompatibel mit Radialrädern. Die Kombination einer Hubarbeitsbühne mit einer Maschine muss ausdrücklich von Merlo SPA genehmigt werden.

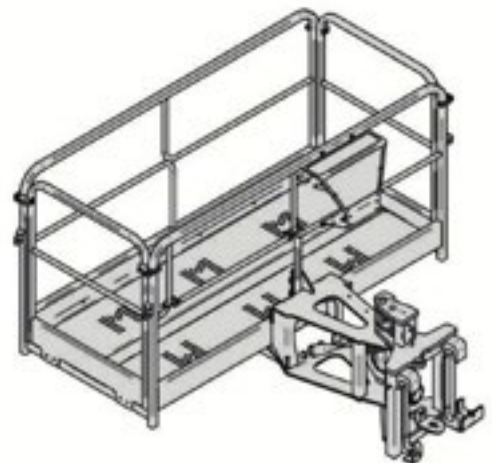


Feststehende Arbeitsbühne

Für das sichere Anheben von zwei/drei Personen

KENNDATEN

- ✓ *Hydraulisch betätigte seitliche Drehung der Hubarbeitsbühne*
- ✓ *Ausgestattet mit Bedientafel zur Steuerung der Bewegungen der Maschine und des Anbaugeräts*
- ✓ *Einfacher Zugang zum Bühnenbereich*
- ✓ *Version mit oberem Schutz verfügbar*



BEZEICHNUNG	GEWICHT (kg)	BREITE (mm)	MAX. TRAGFÄHIGKEIT (kg)	MENSCHEN	MASCHINENSERIE							
					S.KOMP	KOMP.	TF	MF	PAN	PROF	HM	ROTO
A1829.1	670	4000	1000	3	-	-	-	-	●	-	-	●
A1742.1	410	2300	300	3	-	-	-	-	●	-	-	●
A1742A.1	410	2300	300	3	-	-	-	-	-	-	●	●
A1834.1*	460	2380	300	3	-	-	-	-	●	-	-	●
A1834A.1*	480	2380	300	3	-	-	-	-	-	-	●	●

*Version mit oberem Schutz (A1834.1, A1834A.1)

ANFORDERUNGEN	OPTIONEN	BESCHRÄNKUNGEN
Vorbereitung Arbeitsbühne	-	Die Kombination einer Hubarbeitsbühne mit einer Maschine muss ausdrücklich von Merlo SPA genehmigt werden.

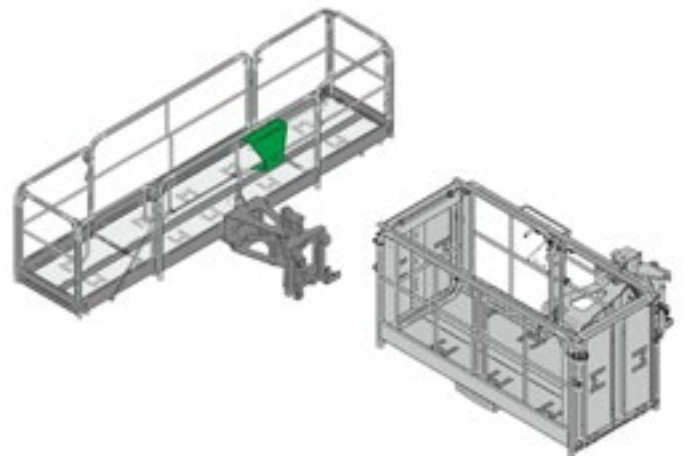


Dreiseitige ausklappbare Arbeitsbühne

Für das sichere Anheben von zwei/drei Personen

KENNDATEN

- ✓ Leichte Struktur für einen besseren Arbeitsbereich
- ✓ Hydraulisch betätigte seitliche Drehung der Hubarbeitsbühne
- ✓ Manuelle Öffnung der zwei ausziehbaren Strukturen, von innen und in der Höhe durchführbar
- ✓ Lastbegrenzer (serienmäßig)



BEZEICHNUNG	GEWICHT (kg)	BREITE (m)	MAX. TRAGFÄHIGKEIT (kg)	MENSCHEN	MASCHINENSERIE							
					S.KOMP	KOMP.	TF	MF	PAN	PROF	HM	ROTO
A1827.1	510	2,3/4,5	300	3	-	-	-	-	●	-	-	●
A1827A.1	578	2,3/4,5	300	3	-	-	-	-	-	-	●	●
A1827B.1	645	2,3/4,5	300	3	-	-	-	-	-	-	●	-
A1831.1	530	2,3/4,5	800	3	-	-	-	-	●	-	-	●
A1831A.1	566	2,3/4,5	800	3	-	-	-	-	-	-	●	●
A1828.1	530	2,3/5	300	3	-	-	-	-	●	-	-	●
A1828A.1	566	2,3/5	300	3	-	-	-	-	-	-	●	●

ANFORDERUNGEN	OPTIONEN	BESCHRÄNKUNGEN
Vorbereitung Arbeitsbühne	-	Die Kombination einer Hubarbeitsbühne mit einer Maschine muss ausdrücklich von Merlo SPA genehmigt werden.



Dachdeckerbühne

Für das sichere Anheben von zwei/drei Personen

KENNDATEN

- ✓ Ideal für Arbeiten in der Höhe
- ✓ Hydraulisch betätigte seitliche Drehung der Hubarbeitsbühne
- ✓ Ausgestattet mit Bedientafel zur Steuerung der Bewegungen der Maschine und des Anbaugeräts
- ✓ Klappbarer Frontschutz



BEZEICHNUNG	GEWICHT (kg)	BREITE (mm)	MAX. TRAGFÄHIGKEIT (kg)	MENSCHEN	MASCHINENSERIE							
					S.KOMP	KOMP.	TF	MF	PAN	PROF	HM	ROTO
A1743.1	555	2400	800	3	-	-	-	-	●	-	-	●
A1743A.1	525	2400	800	3	-	-	-	-	-	-	-	●

ANFORDERUNGEN	OPTIONEN	BESCHRÄNKUNGEN
Vorbereitung Arbeitsbühne	-	In Frankreich nicht verkäuflich. Die Kombination einer Hubarbeitsbühne mit einer Maschine muss ausdrücklich von Merlo SPA genehmigt werden.

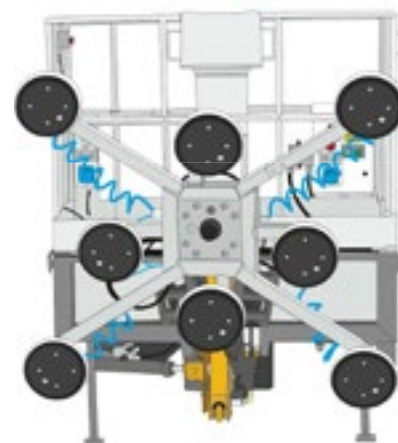


AM-Bühne

Vakuum-Arm-Montage-Bühne
für die Handhabung und Positionierung von Glasplatten

KENNDATEN

- ✓ Mit Saugnapfträger-Gelenkarm ausgestattet
- ✓ Mit zwei Steckdosen für die Verwendung von Elektrowerkzeugen ausgestattet
- ✓ Abnehmbare Bedientafel
- ✓ Seitliche Erweiterungen verfügbar



BEZEICHNUNG	GEWICHT (kg)	BREITE (mm)	MAX. TRAGFÄHIGKEIT (kg)	MENSCHEN	MASCHINENSERIE								
					S.KOMP	KOMP.	TF	MF	PAN	PROF	HM	ROTO	
A1833.1	710	1725	700	2	-	-	-	-	-	-	-	-	●

ANFORDERUNGEN	OPTIONEN	BESCHRÄNKUNGEN
Vorbereitung Arbeitsbühne Vorbereitung Plattenleger	Seitliche Verlängerungen	Die Kombination einer Hubarbeitsbühne mit einer Maschine muss ausdrücklich von Merlo SPA genehmigt werden.



Space-Bühne

Für das sichere Anheben von zwei Personen entwickelte Bühne

KENNDATEN

- ✓ Ermöglicht es, unter verschiedenen Einsatzbedingungen zu arbeiten
- ✓ Teleskoparm Hubarbeitsbühne
- ✓ Für die Arbeit unter Flur und um Ecken herum
- ✓ Drehung auf Anbaurahmenachse um +180°/-130°



BEZEICHNUNG	GEWICHT (kg)	BREITE (mm)	MAX. TRAGFÄHIGKEIT (kg)	BETRIEB (m)	MASCHINENSERIE							
					S.KOMP	KOMP.	TF	MF	PAN	PROF	HM	ROTO
A1873.1	615	1265	200	+11/-9	-	-	-	-	●	-	-	●
A1873A.1	615	1265	200	+11/-9	-	-	-	-	-	-	-	●
A1875.1	590	1265	200	+9/-7	-	-	-	-	●	-	-	-

ANFORDERUNGEN	OPTIONEN	BESCHRÄNKUNGEN
Vorbereitung Arbeitsbühne	-	Die Kombination einer Hubarbeitsbühne mit einer Maschine muss ausdrücklich von Merlo SPA genehmigt werden.



Materialkorb

Für die Handhabung von Materialien wie Ziegeln und Bausteinen

KENNDATEN

- ✓ Ideal für industrielle Einsätze
- ✓ Zugangstür zum Be- und Entladen
- ✓ Leichte und robuste Bauweise
- ✓ Kompatibel mit Geräteträger ZM2 und ZM3



BEZEICHNUNG	GEWICHT (kg)	BREITE (mm)	MAX. TRAGFÄHIGKEIT (kg)	MASCHINENSERIE							
				S.KOMP	KOMP.	TF	MF	PAN	PROF	HM	ROTO
A1900	200	1200	1000	●	●	●	●	●	●	●	●

ANFORDERUNGEN	OPTIONEN	BESCHRÄNKUNGEN
-	-	Ausschließlich für den Transport von Materialien zugelassen

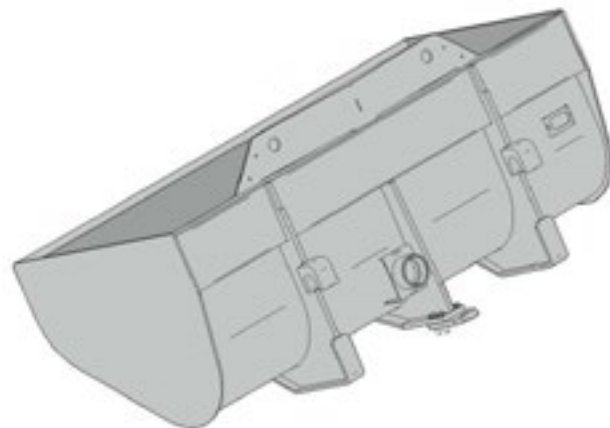


Materialbehälter

Ideal für die Handhabung von Materialien

KENNDATEN

- ✓ Ideal für industrielle Einsätze
- ✓ Spezifisches Anbaugerät für die Serie Roto
- ✓ Einfaches Be- und Entladen von Material
- ✓ Leichte und robuste Bauweise



BEZEICHNUNG	GEWICHT (kg)	BREITE (mm)	KAPAZITÄT (l)	MAX. TRAGFÄHIGKEIT (kg)	MASCHINENSERIE								
					S.KOMP	KOMP.	TF	MF	PAN	PROF	HM	ROTO	
A0844	410	2000	1250	1500	-	-	-	-	-	-	-	-	●
A0849	410	2000	1250	1500	-	-	-	-	-	-	-	-	●

ANFORDERUNGEN	OPTIONEN	BESCHRÄNKUNGEN
-	-	-



Holzgreifer mit Doppelklammer

Für die Handhabung von Baumstämmen, sowie für forst-und landwirtschaftliche Arbeiten entwickelter Greifer

KENNDATEN

- ✓ Hohe Festigkeit
- ✓ Unabhängige Greifarme
- ✓ Einfacher Gebrauch über die hydraulische Steuerung
- ✓ Sehr beweglich



BEZEICHNUNG	GEWICHT (kg)	BREITE (mm)	MAX. TRAGFÄHIGKEIT (kg)	DURCHMESSER MIN - MAX (mm)	MASCHINENSERIE							
					S.KOMP	KOMP.	TF	MF	PAN	PROF	HM	ROTO
A2200	590	1215	7000	150-1000	-	●	●	●	●	●	●	●

ANFORDERUNGEN	OPTIONEN	BESCHRÄNKUNGEN
-	-	-



Abfalltonnenschwenker

Spezielles Anbaugerät für die Handhabung der Abfalltonnen

KENNDATEN

- ✓ Ermöglicht das sichere Bewegen und Entleeren der Abfalltonne
- ✓ Ausgestattet mit einem Sicherungstift für die Abfalltonne zum korrekten Blockieren
- ✓ Ausgestattet mit einer Kipp-Aktivierungskontrollleuchte für den sicheren Betrieb
- ✓ Einfache und leichte Struktur



BEZEICHNUNG	PESO (kg)	CAPACITÀ (kg)	LÄNGE ABFALLTONNEN (mm)	ROTATIONSWINKEL (°)	MASCHINENSERIE							
					S.KOMP	KOMP.	TF	MF	PAN	PROF	HM	ROTO
A2211	330	300	1250	125	-	●	●	-	●	-	-	●

ANFORDERUNGEN	OPTIONEN	BESCHRÄNKUNGEN
-	-	-



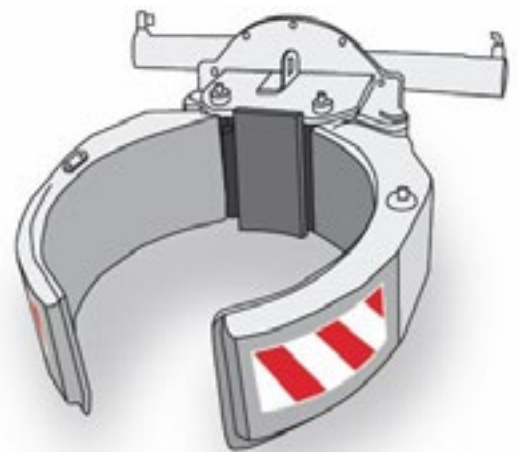



Fassgreifer

Werkzeug zum Greifen und Handhaben von Fässern oder ähnlichen Materialien

KENNDATEN

- ✓ *Ideal für industrielle Einsätze*
- ✓ *Um 360° drehbar*
- ✓ *Handhabung von Fässern zwischen 600 und 700 mm Durchmesser*
- ✓ *Einfache Anwendung*



BEZEICHNUNG	GEWICHT (kg)	FASSDURCH- MESSER MAX-MIN (mm)	MAX. TRAGFÄHIGKEIT (kg)	MASCHINENSERIE							
				S.KOMP	KOMP.	TF	MF	PAN	PROF	HM	ROTO
A2210	275	600-700	600	●	●	●	●	●	-	-	●

ANFORDERUNGEN	OPTIONEN	BESCHRÄNKUNGEN
Vorrüstung Zubehör mit 2 Funktionen	-	-

Präzision und Technologie von Merlo

Dynamische Lastkontrolle

Da die Sicherheit für den Merlo-Konzern eine große Priorität hat, entwickelte er das M CDC-System. Sein Ziel ist es, die Möglichkeiten der Teleskopmaschine und des jeweiligen Anbaugerätes voll auszunutzen bei gleichzeitiger Wahrung der Personalsicherheit. Es erlaubt der Maschine, das montierte Anbaugerät automatisch zu erkennen und passt sein Verhalten den jeweiligen speziellen Lastdiagrammen an. Über die Leuchtanzeige an der vorderen Säule hat der Bediener das dynamische Gleichgewicht stets unter Kontrolle. Bei Bewegungen, die die Stabilität beeinträchtigen, blockiert das M CDC den Arm und verhindert weitere erschwerende Bewegungen.

Automatische Erkennung des Anbaugeräts



Am Werkzeug angebrachter Sensor



Am Anbaurahmen angebrachter Sensor

Bitte beachten Sie:

Die MERLO Originalanbaugeräte für die Einfuhr in die Länder der Europäischen Union entsprechen der Richtlinie 2006/42/EG.

Die Haftung aus Installation und Verwendung von NICHT-Merlo-Anbaugeräten, die auf von Merlo SPA hergestellten Maschinen montiert werden, obliegt ausschließlich dem Installateur und dem Benutzer und nicht Merlo SPA.



Notizen



Notizen





ANBAUGERÄTE

Daten, Merkmale und Abbildungen dieser Broschüre dienen der Veranschaulichung und sind nicht verbindlich. Merlo SpA verfolgt eine Politik der ständigen Forschung und Entwicklung. Die Eigenschaften unserer Produkte können daher von den hier aufgeführten abweichen oder Änderungen ohne Vorankündigung unterliegen. Die dargestellten Produkte können Sonderausstattungen beinhalten.



MERLO S.P.A.

Via Nazionale, 9 - 12010 S. Defendente di Cervasca - Cuneo - Italia

Tel. +39 0171 614111 - Fax +39 0171 684101

www.merlo.com - info@merlo.com

MERLO DEUTSCHLAND GMBH

Ahrensstr. 2 - D 28197 Bremen - Deutschland

Tel. +49-421-3992-0 - Fax +49-421-3992-239

www.merlo.de - info@merlo.de

Y497DEU
0319