

FRONTPACKER

 **KERNER**



IMMER VORNEWEG. DER FRONTPACKER VON KERNER.





Ein Plus an Qualität, ein Plus an Funktionalität:

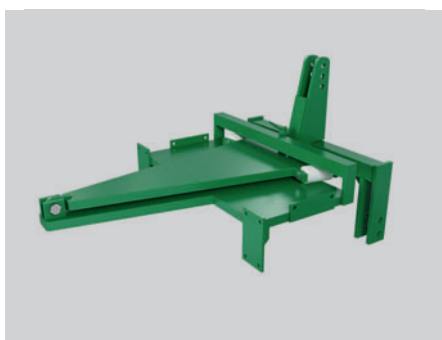
Wenn es darum geht, beste Bodenverhältnisse zu schaffen, ist der Frontpacker von Kerner immer ganz vorn mit dabei. Kein Wunder, schließlich weiß er selbst auf schweren, nassen und steinigen Böden stets genau, wo es langgeht – ganz ohne Einsinken, Verstopfen oder die Bildung von Dämmen. Möglich ist dies durch groß dimensionierte Profilstahlringe, die für eine optimale Rückverfestigung auf unterschiedlichsten Bodenarten sorgen. Das bedeutet, der Boden wird unterhalb vom Saatkorn optimal rückverfestigt, was die Wasserversorgung sicherstellt. Gleichzeitig werden verbleibende Kluten und Schollen nachzerkleinert sowie Hohlräume und Unebenheiten beseitigt.

Wir von Kerner haben uns beim Frontpacker gezielt für die Kombination von einem ziehenden und einem rollenden Gerät entschieden. Denn das bringt Ihnen wesentliche Vorteile: So ist der Kraftbedarf eines rollenden Geräts bei der Rückverfestigung und Tiefenführung sehr gering. Das ziehende Gerät hingegen bietet einen besseren Zerkleinerungs- und Einebnungseffekt.

INNERE WERTE, AUF DIE ES DRAUSSEN ANKOMMT.

Mit der Erde im Gleichgewicht

Der Kerner Frontpacker hat einfach das Zeug zum Landwirtschafts-profi. So ist das robuste, stabile Gerät beispielsweise mit einem innovativen Walzensystem ausgestattet. Sie müssen wissen: Auf dessen groß dimensionierte Profilstahlringe ist bei jedem Wetter und zu jeder Jahreszeit Verlass. Die Ringe besitzen einen Durchmesser von 650 mm, im Spurbereich misst dieser 550 mm. Bei schweren Böden tragen überwiegend die großen Ringe das Gewicht, wohingegen bei leichten Böden alle Ringe das Gewicht tragen. Ideal, um stets von einer optimalen Gewichtsverteilung zu profitieren. Zwischen den Walzenringen haben wir von Kerner zusätzlich zentral einstellbare Messer sowie Räumwerkzeuge integriert. Dadurch wird der Boden nicht nur hervorragend zerkleinert, sondern es ist auch ein verstopfungsfreies Arbeiten bei feuchten Bodenverhältnissen möglich.



Lenkbock*

- sorgt für ein sauberes Anschlussfahren bzw. Kurvenfahren
- nicht nachrüstbar!



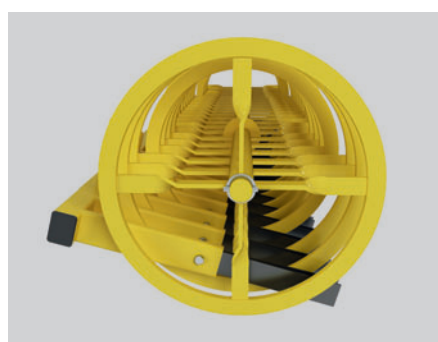
Frontpacker mit Federzinkenegge* oder Messeregge (siehe große Abbildung oben)

- Arbeitswinkel verstellbar



Höhenverstellung*

- für Messeregge/Federzinkenegge



Integrierte Messer

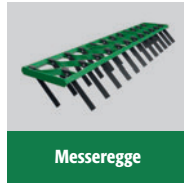
- aus gehärtetem Stahl
- zerkleinern den Boden optimal
- halten die Walzen sauber, bei feuchten und klebrigen Böden

*Sonderausstattung.

WIR PACKEN MIT AN.

MIT EINER VIELZAHL VON ZUBEHÖR UND PASSENDEN VARIANTEN ERHALTEN SIE GENAU DIE UNTERSTÜTZUNG, DIE SIE BRAUCHEN.

Vorsatzwerkzeuge



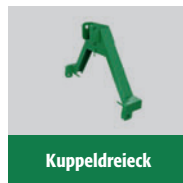
Grundrahmen



zusätzliche Ballastkörper



Sonstiges



Crackerwalze FP 65



Mit der Crackerwalze FP 65 meistert dieser Frontpacker sämtliche Hürden in puncto Rückverfestigung, Krümelung und Einsatzsicherheit – von leichten bis mittelschweren Böden sowie bei feuchten und klebrigen Böden.

Crackerwalze FP CW 55



Mit einem verhältnismäßig geringen Eigengewicht und einer stabilen Rahmenkonstruktion kann der Frontpacker mit der Crackerwalze FP CW 55 auftrumpfen und ist darüber hinaus Spezialist für eine intensive Saatbettbereitung bei sandigen bis mittelschweren Böden.

Crackerwalze FP CW 65



Von reinen Sandböden bis hin zu schweren Ton- oder Lehmböden hinterlässt der Frontpacker mit der Crackerwalze FP CW 65 immer eine perfekte Struktur.

HIER KLAPPT ALLES.

ÜBER KURZ ODER LANG MACHT DER FRONTPACKER EINFACH JEDEN BODEN GUT.

FP 6515s
FP 6520s
FP 6525s
FP 6530s
FP 6540s

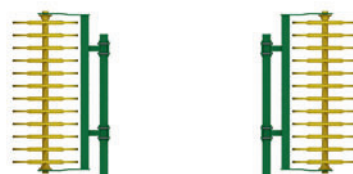


starr

FP 6540h
FP 6545h
FP 6550h
FP 6555h
FP 6560h



hydraulisch klappbar

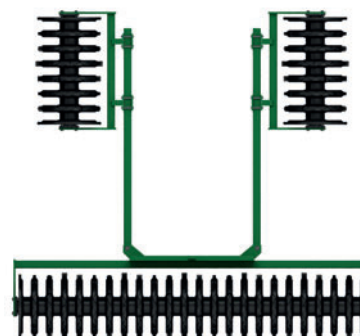


eingeklappt

FPcw 5540h
FPcw 5545h
FPcw 5550h
FPcw 5555h
FPcw 5560h

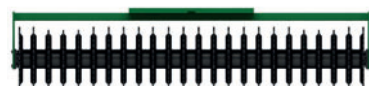


hydraulisch klappbar



eingeklappt

FPcw 6515s
FPcw 6520s
FPcw 6525s
FPcw 6530s
FPcw 6540s



starr

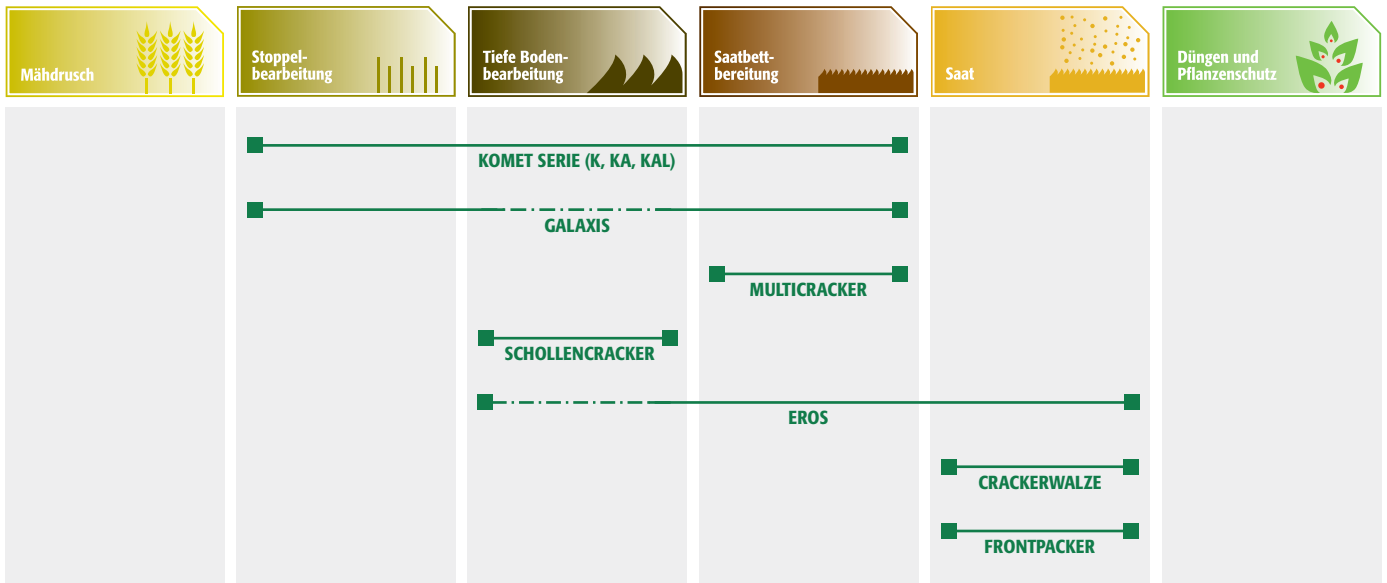
Typ	Bauart	Arbeitsbreite in cm	Gewicht in kg
FRONTPACKER			
FP 6515s	starr	150	820
FP 6520s	starr	200	905
FP 6525s	starr	250	995
FP 6530s	starr	300	1.080
FP 6540s	starr	400	1.640
FP 6540h	hydraulisch klappbar	400	1.650
FP 6545h	hydraulisch klappbar	450	1.720
FP 6550h	hydraulisch klappbar	500	1.810
FP 6555h	hydraulisch klappbar	550	1.920
FP 6560h	hydraulisch klappbar	600	2.050

Typ	Bauart	Arbeitsbreite in cm	Gewicht in kg
FRONTPACKER CW 55			
FPcw 5540h	hydraulisch klappbar	400	1.720
FPcw 5545h	hydraulisch klappbar	450	1.795
FPcw 5550h	hydraulisch klappbar	500	1.910
FPcw 5555h	hydraulisch klappbar	550	1.985
FPcw 5560h	hydraulisch klappbar	600	2.070
FRONTPACKER CW 65			
FPcw 6515s	starr	150	950
FPcw 6520s	starr	200	1.065
FPcw 6525s	starr	250	1.175
FPcw 6530s	starr	300	1.320
FPcw 6540s	starr	400	1.350

s = starr, h = hydraulisch klappbar

Technische Änderungen und Irrtümer vorbehalten. Maßangaben unverbindlich.

KERNER PRODUKTPROGRAMM



PRAKTISCHE PRÜFUNG. MACHEN SIE SICH EIN EIGENES BILD UND BESUCHEN SIE EINEN UNSERER REFERENZBETRIEBE IN IHRER NÄHE.



Unser Service vor Ort

Gemeinsam mit unseren regionalen Vertriebspartnern machen wir uns ein Bild von Ihren ganz speziellen betrieblichen Anforderungen und Bodenverhältnissen. Auf dieser Basis stellen wir Ihnen die für Sie optimale Maschine zusammen und bieten Ihnen so eine individuelle Systemlösung. Selbstverständlich organisieren wir gerne für Sie einen Besuch in einem unserer Referenzbetriebe in Ihrer Nähe. Dort können Sie den Frontpacker im Einsatz sehen und sich persönlich von seinen vielen Vorteilen überzeugen. Setzen Sie sich mit uns in Verbindung und vereinbaren Sie einen Termin.

Ihr Kerner Vertriebspartner

Kerner Maschinenbau GmbH · Gewerbestr. 3 · 89344 Aislingen
Telefon 09075 9521-0 · Telefax 09075 9521-20

www.kerner-maschinenbau.de