

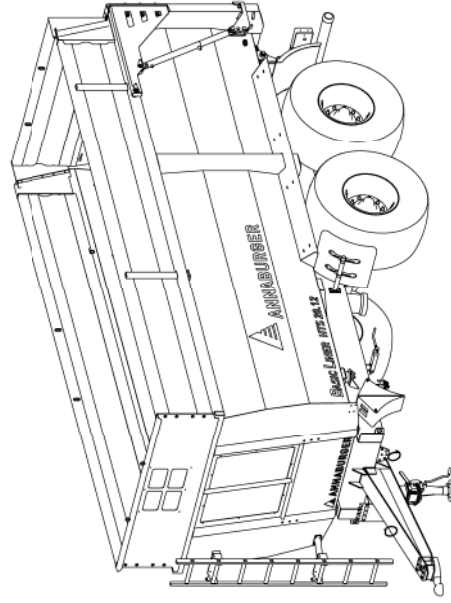
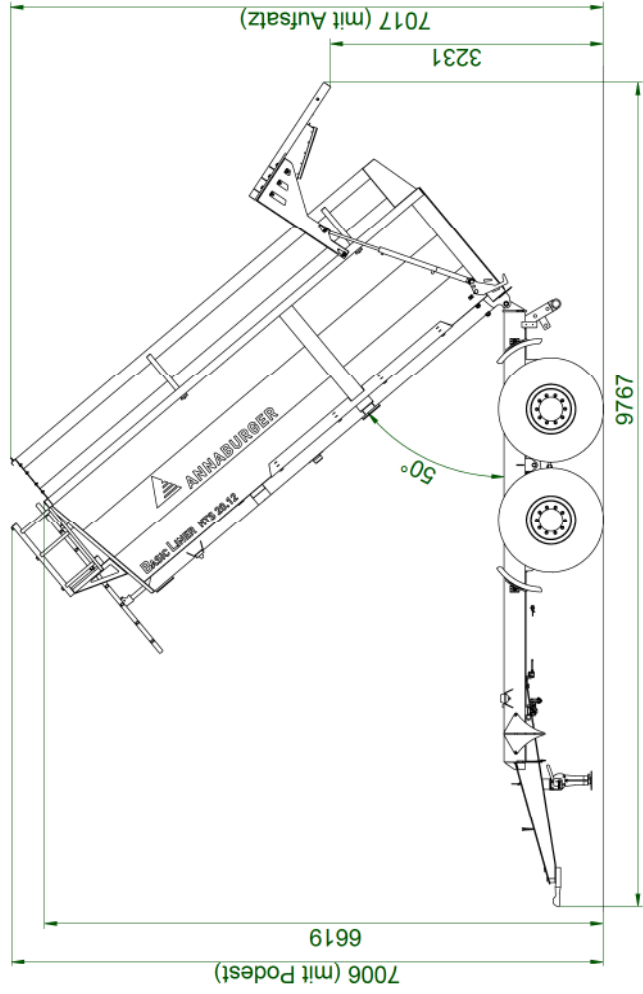
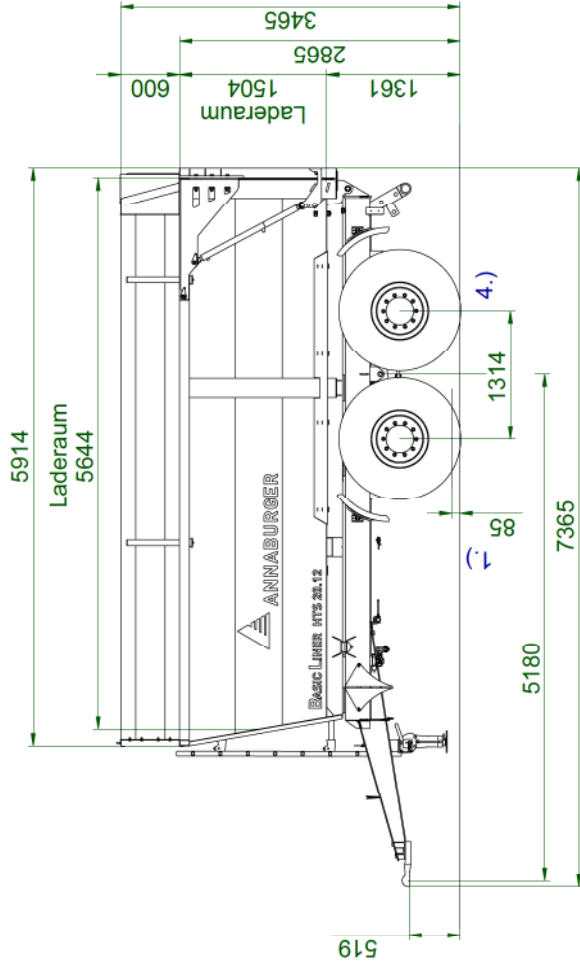
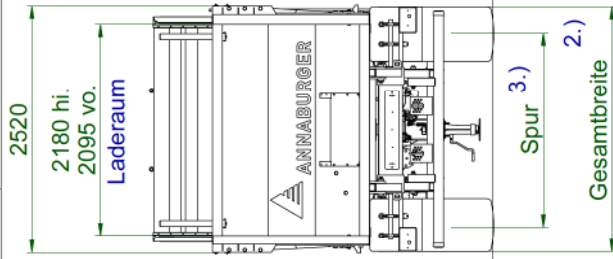
HTS 20H.12

Gesamtgewicht: 21000 kg
 Achslast: 2x9000 = 18000 kg
 Stützlast: 3000 kg

- 1.) Differenz zwischen beladenem und leerem Anhänger
- 2.) Gesamtbreite siehe Betriebsanleitung
- 3.) Spur siehe Betriebsanleitung
- 4.) Achsabstand

Maße beziehen sich auf den Anhänger mit Bereifung 560/60R22.5 ET0.

Darstellung kann Ausrüstungsoptionen enthalten!



(zul. Abw.)	DIN 7163-m	Maßstab	1:50	Gewicht	5130,96 [kg]
Name	ANNABURGER	Name	HTS 20H.12	Muldkipper Baseline	
Datum	15.12.2015	Name	Melßner	A111 00 TB11 01	
Bearb.	15.12.2015	Gepr.	15.12.2015	Blatt 1	
Artikelnummer	80061656	ANNABURGER NUTZFAHRZEUG GMBH			
Zust.		Datum		Name	
Änderung		Name		E:\ANF-EPDW\ZA111\00\TB	
				(Ers. f.) - (Ers. d.) -	