

WERKZEUGKISTE MIT BALLAST



Anwendungsbereich: Die Werkzeugkiste mit Ballast ist die optimale Lösung um Werkzeuge praktisch und sicher zu verstauen und gleichzeitig für die erforderliche Ballastierung des Traktors zu sorgen.

Funktionsweise: Wie auch die Hauer-3-Punkt-Gewichte, sind die Werkzeugkisten sehr kompakt gebaut, damit sie für viele Arbeiten besonders gut geeignet und trotzdem universell einsetzbar sind. Der Deckel wird mittels Gasdruckdämpfer gehalten. Die Verschlüsse des Deckels können vorne mit einem Vorhangschloss oder ähnlichem versperrt werden.

Vorteile:

- kompakte und robuste Bauweise
- abgedichteter und abschließbarer Stauraum
- dauerhafte 2-Schicht-2-Komponenten-Lackierung
- Gewicht in passenden Größen



INNOVATION MIT TRADITION FÜRS LEBEN.

Serienausstattung:

- Fanghaken Kategorie 2/3 (je nach Größe)
- Standard Hauer schwarz matt oder wahlweise Hauer orange (optional alle RAL Farben)
- Deckel mit Gasdruckdämpfer
- Reflektorstreifen
- Antirutschmatte

Zusätzlich lieferbar:

- Begrenzungsbeleuchtung
- Schweinwerfer
- Unterfahrerschutz, inkl. Begrenzungsbeleuchtung
- Trennwand
- Werkbank
- Zugmaul
- Frontbegrenzungsanzeige mit Zugmaulbolzen
- Aufnahmerahmen Frontgewicht für Kuppelplatte DIN76060-B Euro Gr.3
- Namensschild (max. 10 Buchstaben)
- in allen RAL Farben



Werkzeugkiste Grundausrüstung



Werkzeugkiste Grundausrüstung



Werkzeugkiste Vollausrüstung



Werkzeugkiste Vollausrüstung



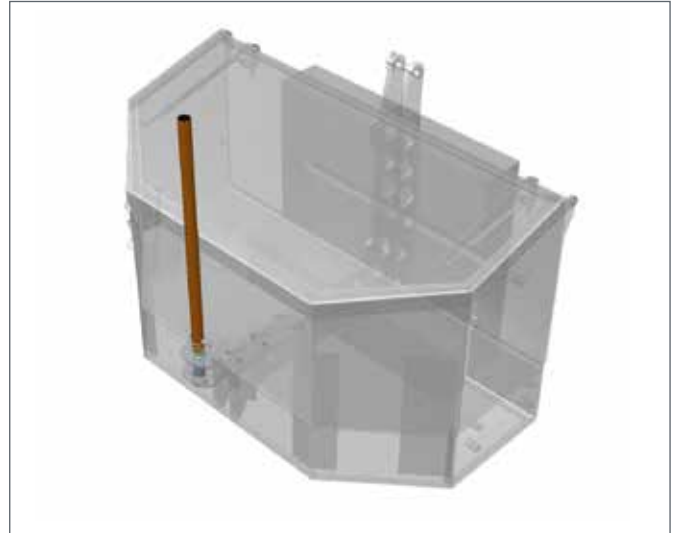
Werkbank ausgeklappt



Werkbank eingeklappt



Zugmaul



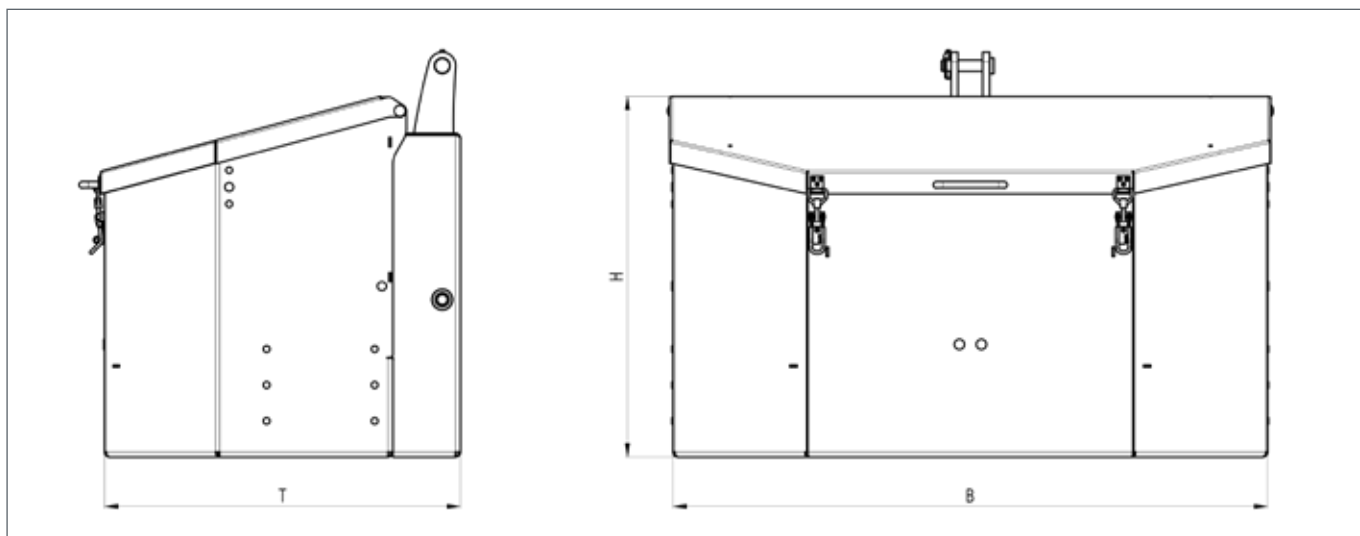
Frontbegrenzungsanzeige mit Zugmaulbolzen



Unterfahrerschutz mit Begrenzungsbeleuchtung



Aufnahmerahmen für Kuppelplatte
DIN 76060-B Euro Gr. 3



Technische Daten	Breite * mm (B)	Tiefe * mm (T)	Höhe * mm (H)	Fanghaken Kategorie	Füllvolumen l	Gewicht kg
Werkzeugkiste mit Ballast 450 kg	1345	845	800	2/3	380	450
Werkzeugkiste mit Ballast 700 kg	1345	845	800	2/3	380	700
Werkzeugkiste mit Ballast 1000 kg	1645	845	800	2/3	475	1000
Werkzeugkiste mit Ballast 1250 kg	1645	845	800	2/3	380	1250
Werkzeugkiste mit Ballast 1500 kg	1645	960	800	2/3	325	1500

(*ohne Zugmaul)

© Hauer 07/2024. Die gezeigten Bilder können vom serienmäßigen Lieferumfang abweichen. Irrtümer und technische Änderungen vorbehalten.



Franz Hauer GmbH & CoKG, A-3125 Statzendorf, Werksstraße 6,

Tel.: +43 / (0)2786 / 7104-0 | info@hfl.co.at | www.hfl.co.at