



**GASPARDO**

Growing Together

# DELTA

Effizienz und Langlebigkeit  
für professionelles Mulchen



## Breites Mehrzweck-Mulchgerät

### Effizienz und Langlebigkeit für professionelles Mulchen

Die **perfekte Wahl** für Lohnunternehmer und große landwirtschaftliche Betriebe, die ein **breites, wartungsarmes** und **zuverlässiges Mulchgerät suchen**, um große Flächen ohne Ausfallzeiten **zu bearbeiten**.

### Die Mulchkammer

Der 219 mm große Rotor verfügt über eine schraubenförmige Verteilung der Werkzeuge auf 6 Reihen (Schnitt- $\varnothing$  465 mm), die einen reibungslosen Betrieb gewährleisten.

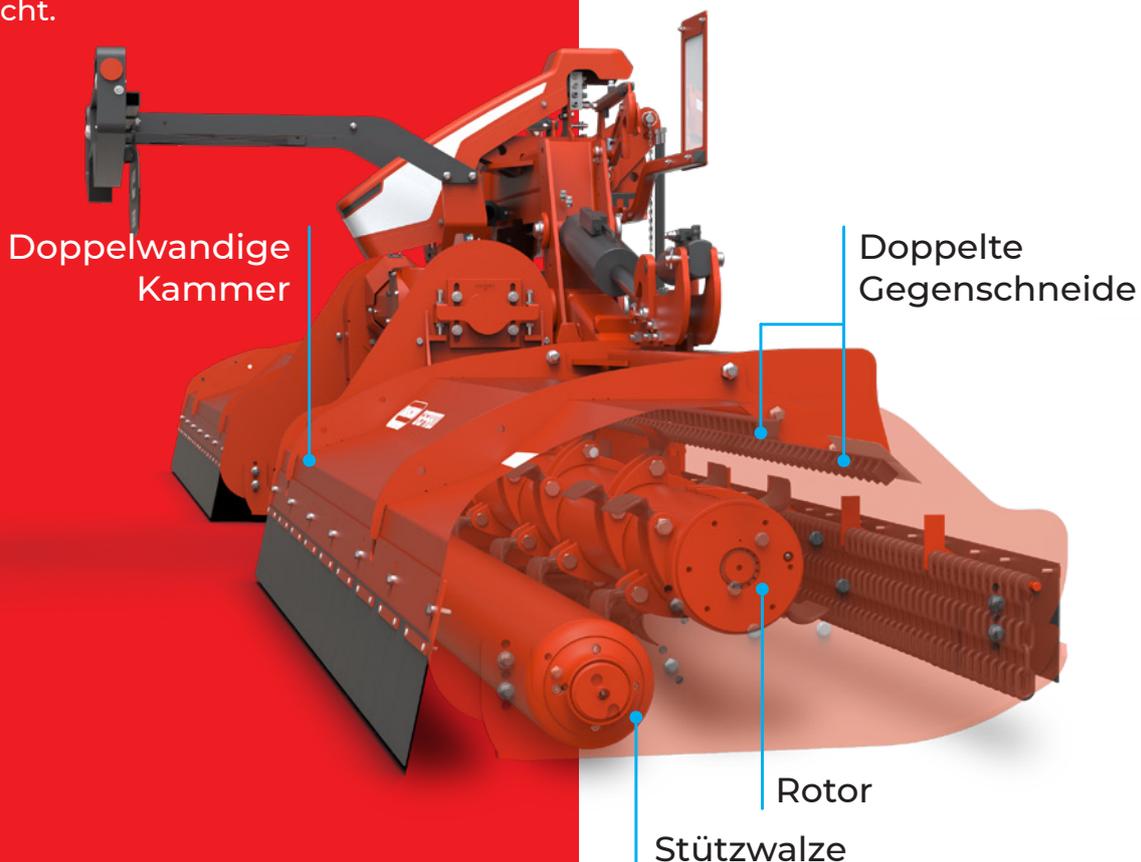
Dadurch werden sowohl der **Kraftstoffverbrauch** als auch die **Belastung** des Antriebsstrangs reduziert. Der Werkzeughalter hat ein **spezielles Design**, das eine **Beschädigung des Rohrs** verhindert, wenn das Werkzeug auf ein Hindernis trifft.

Lange Lebensdauer dank der **hochbelastbaren Walzenlager**. Die **doppelwandige Bauweise (5 + 5 mm)** sorgt für eine steife und äußerst robuste Konstruktion, die die Bearbeitung von Holzresten mit größerem Durchmesser ermöglicht.

Der **Frontschutz** wird durch eine Kombination von **Frontketten** und **Gummiplatten** gewährleistet.

Ein System aus **zwei Gegenmessern** sorgt für eine gleichmäßige **Zerkleinerung** aller Materialien. Langes Material wird vom Rotor im Materialfluss ein zweites Mal geschnitten, während bereits zerkleinertes Material durchläuft. Das Ergebnis ist ein **homogener Mulch**.

Die **hintere Walze mit  $\varnothing$  220 mm** ist selbstreinigend und das Gerät kann auf **3 verschiedene Arbeitshöhen eingestellt werden**. Ernterückstände können ebenso mühelos gemulcht werden wie eine grüne Grasnarbe.



Hydraulische Verriegelung  
für Straßentransport

Riemenantrieb Zahnriemen  
(5+5) für eine hohe Lebensdauer



Mechanischer Anfahrschutz

# DELTA



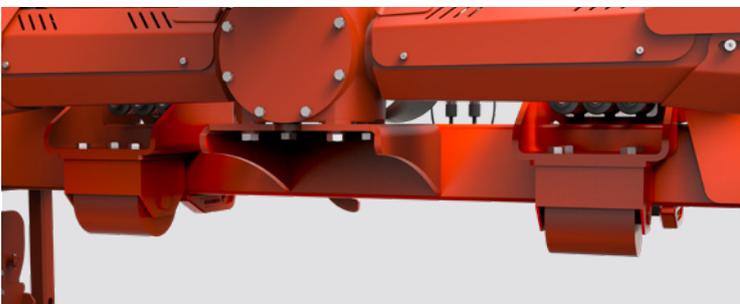
### Seitliche Gelenkwellen mit Schutzabdeckung

Erstklassiger Schutz und Haltbarkeit. Schnelle und einfache Wartung dank der speziellen Schmierklappe. Zwei Schmiernippel an den Kreuzgarnituren erleichtern die Wartung und erhöhen die Ergonomie. Zapfwelle ohne Kunststoffschutz.



### Mechanischer Anfahrschutz

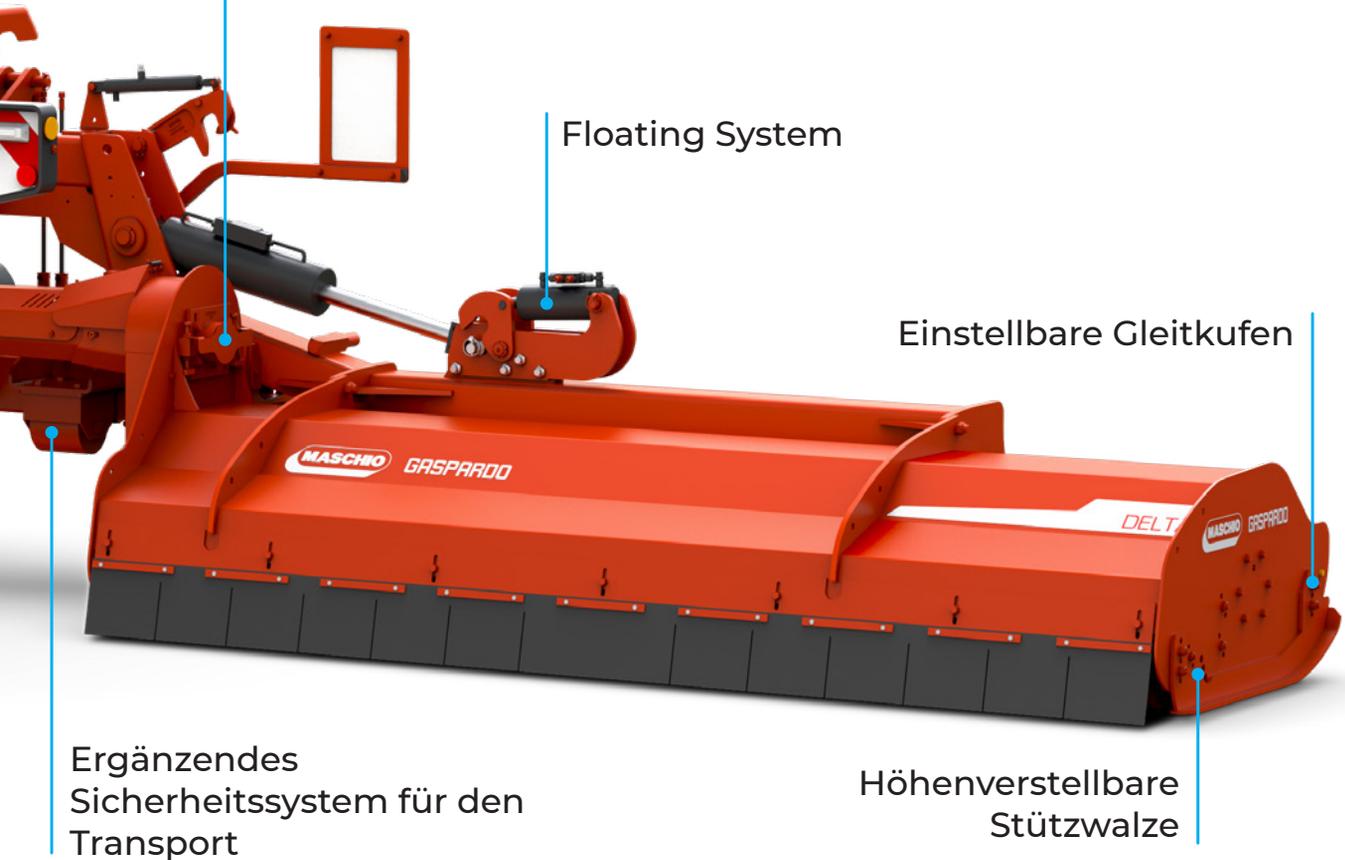
Diese Lösung vermeidet Belastungen und Überlastungen des Systems bei einem Zusammenstoß mit einem Hindernis.



### Ergänzendes Sicherheitssystem für den Transport

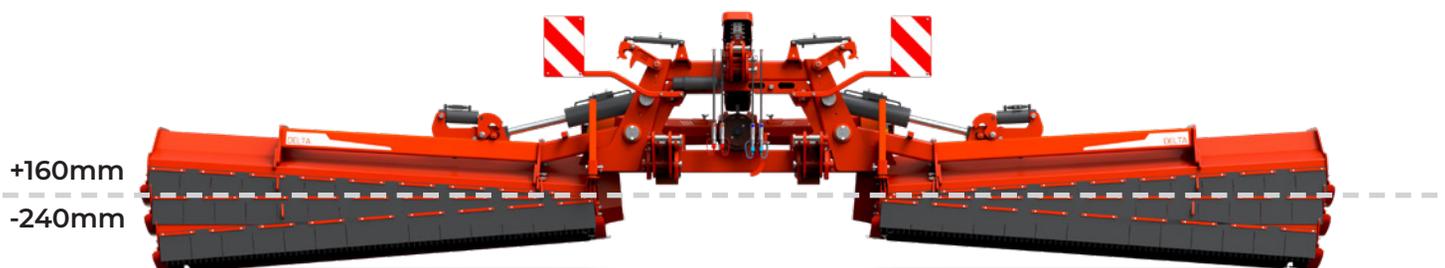
Zwei Stützwalzen erhöhen die Manövrierfähigkeit, insbesondere beim Unterfahren von niedrigen Brücken oder Situationen mit geringer Höhe. Sie verhindern einen versehentlichen Kontakt mit dem Boden.

Externe Riemenantriebsspannung  
Störungsfreier und wartungsarmer Betrieb  
durch die effiziente Konstruktion des externen  
Riemenspannsystems



## Floating System

DELTA ist mit einer hydraulischen Vorrichtung zum Aufwärts- und Abwärtsbewegen ausgestattet, die auf die gesamten Ausleger wirkt.



## Beweglicher Anhängpunkt des Oberlenkers

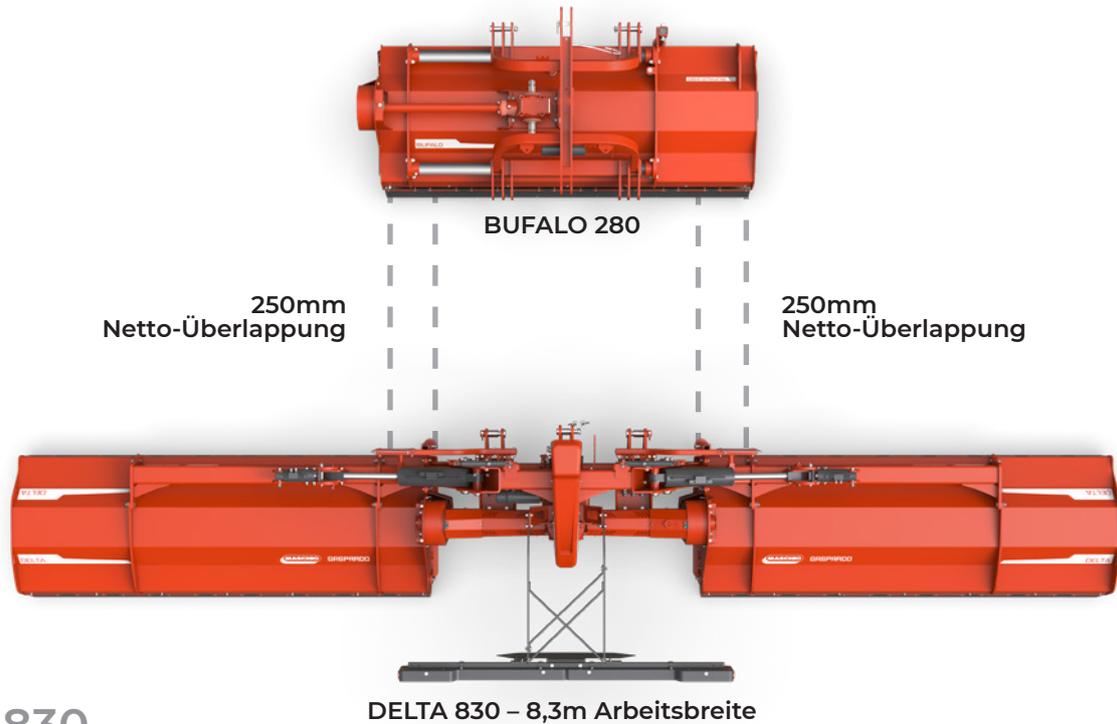
Er gewährleistet eine konstante Schnitthöhe auf unebenen Feldern und hilft der Maschine, der Feldform zu folgen.



# Immer in Kombination

Die **Kombination** mit einem **BUFALO** Frontmulcher ergibt eine **optimale Gewichtsverteilung** und **erlaubt** Antriebsleistungen von 200 PS bis zu 400 PS.

Die **Nettoüberlappung von 250 mm** zwischen BUFALO und DELTA ermöglicht das **Mulchen** unter allen Fahrbedingungen. **Von der einfachen Kurvenfahrt** bis zu anspruchsvollen **Lenkanforderungen** ohne **Kompromisse** bei der **Mulchleistung**.



## Breite - 830

Leistungsbedarf (PS)	Arbeitsbreite (M)	Gewicht (kg)	Transportbreite (M)	Transporthöhe (M)	Anbaubock Cat.	Ø Rotor (mm)	Ø Walze (mm)	Zapfwelldrehzahl	Riemen	Anzahl der Werkzeuge
200 - 400	8,3	3.200	3	3,8	III^IV^N	219	220	1000	5+5	60



## Paar hintere Stützräder

Dieser optionale Kit eignet sich für Bedingungen mit großen Mengen an Ernterückständen. Durch das Entfernen der Walze wird die Mulchkammer offener und begünstigt so einen größeren Durchsatz des Materials.



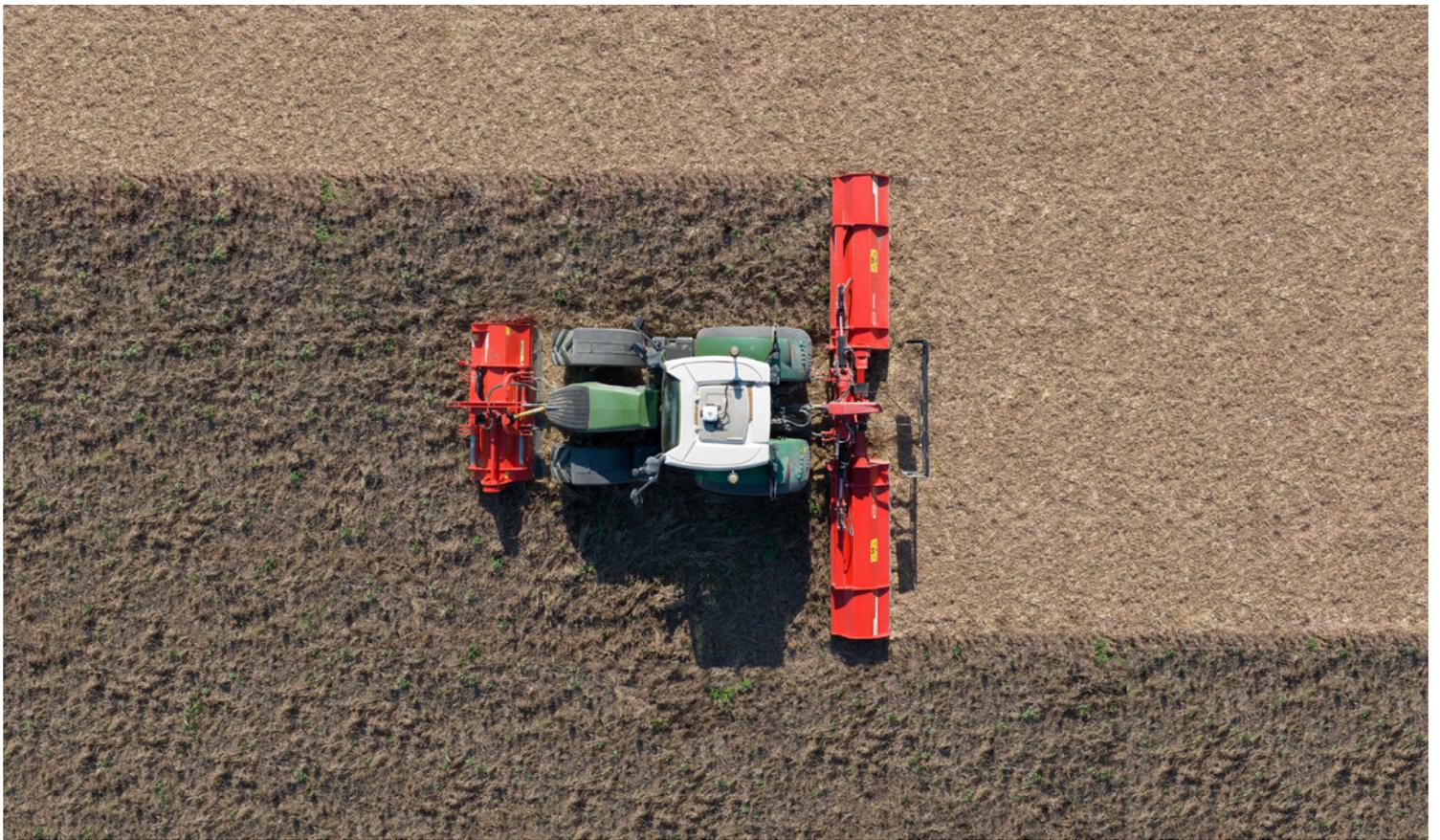
## Paar hintere Doppel-Stützräder

Zusätzlich zur Funktionalität der hinteren Stützräder ist dieser optionale Satz besonders nützlich bei nassen Bodenverhältnissen, um das Einsinken der Räder in den Boden zu verringern, oder bei unebenem Gelände, um die richtige Ausrichtung der Maschine zu gewährleisten.



## Doppelter Anti-Staub-Schutz

Dieser Kit ist besonders nützlich, wenn viel trockene Ernterückstände vorhanden sind, die dazu neigen, vom Boden abzuheben und den Kühler des Traktors während des Betriebs zu verstopfen. Dieser zusätzliche Schutz begrenzt das Abheben der Rückstände auch bei Wind und eignet sich für Traktoren ohne reversibles Lüfterrad zur Kühlerreinigung.



### **Arbeitsgeschwindigkeit**

Größere bearbeitete Fläche bei einer Überfahrt



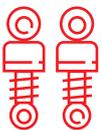
### **Geringe Wartung**

Erstklassige Zuverlässigkeit der Konstruktion



### **Bodenpflege**

Höhere Bodenfruchtbarkeit und bessere Unkrautbekämpfung



### **HEAVY DUTY Bauteile**

Jedes Bauteil entspricht den höchsten Qualitätsstandards



### **Unübertroffene Leistung**

Ein Programm für die anspruchsvollsten Landwirte



### **Simple und intuitiv**

Einfache Einstellung für maximalen Komfort unter allen Bedingungen



### **MASCHIO GASPARDO Erfahrung**

Kompetenz und Know-how für ein Spitzenangebot



**MASCHIO GASPARDO S.p.A.**  
Sede legale e stabilimento produttivo

Via Marcello, 73  
I-35011 Campodarsego (PADOVA) - Italy  
Tel. +39 02 82284000 - Fax +39 02 82284100

[info@maschiogaspardo.com](mailto:info@maschiogaspardo.com)  
[www.maschiogaspardo.com](http://www.maschiogaspardo.com)

05-24 Cod. W00228587R  
Maschio Gaspardo Marketing Dept.

For printing reasons, some pictures and images do not show the "EC" safety guards. Technical data and models shown in this catalogue are not binding. We reserve the right to revise the contents of this catalogue, to amend or improve the specifications without notice.



# GASPARDO

Growing Together