



VIEHZUCHT



EMILY - ZA Les Landes - 29800 Tréflévénéz - Frankreich
T. +33 (0)2 98 21 86 11 / F. +33 (0)2 98 21 86 14
export@emily.fr

www.emily.fr    

SILOENTNAHME

► SILAGESCHNEIDEZANGE

WIRKUNGSWEISE

NEU

Silageschneidezange: um Siloblöcke von langer und gehäckselter Grassilage zu schneiden.

Combicub: um Siloblöcke von Maissilage, langer und gehäckselter Grassilage zu schneiden.



EMILY VORTEILE

- Schnelles und regelmäßiges Schneiden.
- Vielfältigkeit: für gehäckselte Grassilage, Ganzpflanzensilage, Maissilage und Trockenfutter
- Sparsame Lösung.
- Sauberer Anschnitt

TRÄGERFAHRZEUG	FRONTLADER		TELESKOPLADER		GROSSER RADLADER		TELESKOPLADER		GROSSER RADLADER	
	1,30	1,50	1,30	1,70	1,30	1,90	1,60	2,30	1,90	2,30
BREITE (M)	1,30	1,50	1,30	1,70	1,30	1,90	1,60	2,30	1,90	2,30
NUTZVOLUMEN (M³)	0,65	0,75	1,3	0,85	1,45	2,00*	1,6	2,3*		
GEWICHT SILOCUB (KG)*	620	645	910	670	980	1 300	1 050	1 420		

► FRÄSE AUF RAHMEN

WIRKUNGSWEISE

NEU

Die Fräse auf Rahmen ist ideal um große Mengen von Silage zu fräsen (Mais-und Grassilage, Maiskolbensilage).



EMILY VORTEILE

- Doppelantrieb mit Hochleistungsmotoren serienmäßig.
- Langlebiger und sicherer Antrieb dank dem Square Drive System.
- Verstärkte Struktur mit einer Fräse aus 8 mm Hardox.

► SCHAUFEL MIT FESTER FRÄSE

WIRKUNGSWEISE

• Entwickelt für die Entnahme von gehäckselter Mais-und Grassilage (6 cm). • Funktioniert mit 1 DW. • Erforderliche Mindestfördermenge: 30 L/min.



EMILY VORTEILE

- Schnelles und regelmäßiges Schneiden.
- Vielfältigkeit: für gehäckselte Grassilage, Ganzpflanzensilage, Maissilage und Trockenfutter.
- Sparsame Lösung.

TRÄGERFAHRZEUG	FRONTLADER					TELESKOPLADER									
	1,70	1,90	2,10	2,30	2,50	1,70		1,90		2,10		2,30		2,50	
BREITE (M)	1,70	1,90	2,10	2,30	2,50	1,70	1,90	2,10	2,30	2,50	1,70	1,90	2,10	2,30	2,50
WASSERVOLUMEN (M³)	0,64	0,71	0,82	0,89	0,97	1,16	1,38	1,30	1,50	1,40	1,70	1,50	1,90	1,60	2,00
GEWICHT (KG)*	400	420	440	460	480	560	680	580	700	600	720	620	740	640	760

*Gewicht ist nicht vertraglich.

► SCHAUFEL MIT MOBILER FRÄSE

WIRKUNGSWEISE

- Entwickelt für die Entnahme von gehäckselter Mais- und Grassilage (6 cm).
- Passt an jedes Trägerfahrzeug.
- Ideales Gerät für Mischwagen.

Innov
space

✓ PATENTIERT

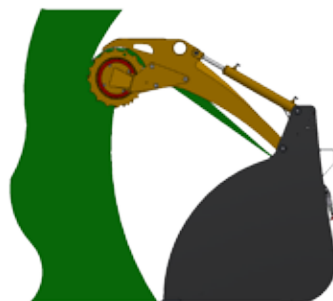


EMILY VORTEILE

- Rückwärtsdrehung der Fräse für optimales Befüllen.
- Sauberer Anschnitt und Vorsilo, keine Erwärmung
- Ein einziges Gerät zur Entnahme von Silage und Konzentraten: Zeitersparnis.



TRÄGERFAHRZEUG	HOFLADER								TELESKOPLADER					
	FRONTLADER													
BREITE (m)	1,30	1,50	1,70	1,90	2,10	2,30	2,50	2,10	2,30	2,50				
NUTZVOLUMEN (m³)	0,70	0,81	0,92	1,03	1,13	1,24	1,35	1,65	2,40	1,80	2,65	2,00	2,90	
GEWICHT (KG)*	400	450	500	550	600	650	675	900	1110	990	1220	1070	1330	



NEU



DIE KOSTENLOSE SMARTPHONE HILFE APP ZUR SILOENTNAHME !



- Berechnen Sie die Tagesrationen genau
- Verwalten Sie die Verteilung der Mischungen in Schaufel oder Mischwagen
- Ergonomie: Ein paar Minuten reichen aus, um alle Rationen Ihrer Zucht zu verwalten

Erhältlich im
App Store

Jetzt bei
Google play

*Gewicht ist nicht vertraglich.

SILOENTNAHME

Vega

Omega

melOdīs Dis'Fib

MOBILE FRÄSE



Kit für umgekehrte Drehrichtung

EMILY VORTEILE

- Sauberer Anschnitt und Vorsilo.
- Keine Erwärmung
- Sehr gutes Fräsen in Mais- und Grassilage (keine Ladewagensilage)
- Zwei Zylinder im ganzen Programm.
- Rückwärtsdrehung für optimales Befüllen.

MISCHUNG UND VERTEILUNG

WIRKUNGSWEISE

melOdīs

- Die Mischschaufel Melodīs wurde speziell zum Mischen und Verteilen von kompletten Futterrationen entwickelt.
- Die Melodīs kann mit einem Greifarm oder mit einer mobilen Fräse ausgestattet werden.
- Austrag nach links und rechts möglich.
- Verbesserte Kraftübertragung durch zwei Antriebe in der Mischwelle.
- Die Mischschaufel kann die Silage auch verteilen.
- Die Schaufel passt an jedes Trägerfahrzeug. Sie ist in den Grössen 0,9 m³ bis 7,5 m³ erhältlich.



Bausatz zum automatischen Richtungswechsel des Mixers

EXKLUSIV

HARDOX

PATENTIERT



✓ Bis 50% gehäckselte Grassilage (-6cm)



Ab 0,9m³ und bis 7,5 m³ !

EMILY VORTEILE

- HARDOX Struktur für eine starke und leichte Schaufel.
- Einfach zu benutzen und sicher (ausgezeichnete Sicht aus der Fahrerkabine).
- Vielseitigkeit: entwickelt für Trockenfutter, Maissilage, gehäckselte Grassilage (maximal 6 cm lang, keine Ladewagensilage), ...
- Hohe Wirtschaftlichkeit und Kosteneinsparung: nur eine Maschine zur Siloentnahme, zum Mischen und zum Verteilen.
- Schnelles und präzises Mischen und Füttern.
- Die Mischschaufel kann die Futterrationen auch verteilen.
- Grosse Öffnung für schnelle Verteilung.
- Die Schaufel passt an jedes Trägerfahrzeug



► HYDRAULISCHER GREIFARM



EMILY VORTEILE

- Neuer Greifarm: optimaler Arbeitswinkel.
- Robuster Einbau mit zwei Zylindern im ganzen Programm.
- Vielseitigkeit: Verarbeitung eines Heuballens ohne ein zusätzliches Anbaugerät.



NEU

Edelstahleinsatz (Option)

EMILY VORTEILE

- Keine Korrosion.
- Hohe Belastbarkeit und lange Lebensdauer.



✓ Bis 100% gehäckselte Grassilage (-6cm)

NEU



Mischer 100

melodis 100% GRASSILAGE

WIRKUNGSWEISE

Es ist eine Version der MELODIS für 100% gehäckselte Grassilage erhältlich. Ihre Mischblätter sind aus Hardox hergestellt (Melodis 100). Das neue Modell wurde speziell zum Mischen und Verteilen von gehäckselter Grassilage (maximal 6 cm lang, keine Ladewagensilage), kompletter Futtermischungen (Grassilage und Trockenfutter) und für faserige Zugaben (gehäckseltes Stroh) entwickelt.

EMILY VORTEILE

- Absolute Flexibilität: Mischen und Verteilen von 100% gehäckselter Grassilage, Maissilage oder einer kompletten Ration. Die Anpassung der Ration an das Alter und die Art der Tiere ist ohne Einschränkungen möglich.

INTERVIEW MIT EINEM KUNDEN



Andreas Kersting ist Landwirt aus Ahaus im Kreis Borken. Neben 60 ha Ackerbau hat er noch 25 Kühe, 60 Mastbullen und 40 000 Masthähnchen. Im April 2011 hat sich Herr Kersting die Melodis Futterverteilschaufel (2,5m³) für seinen Teleskoplader gekauft.

Wie fütterten Sie die Tiere vorher?

Mit einem 1,7m³ großen Siloblocksneider haben wir Silopakete aus dem Fahrsilo in die Ställe gebracht und dann von Hand an die Kühe und Bullen verteilt.

Warum hatten Sie keinen Mischwagen?

Ein Futtermischwagen ist für unseren Betrieb zu groß. Wir benötigen mehrere unterschiedliche Rationen. Außerdem sind die Stallgebäude zu eng und zu verwinkelt für einen Schlepper mit Futtermischwagen.

Welche Rationen geben Sie Ihren Kühen und Bullen?

Die Kühe bekommen ca. 60% Maissilage und 40% gehäckselte Grassilage. Dazu haben sie freien Auslauf auf der Weide. Die Mastbullen bekommen wir als Fresser von ca. 200kg und füttern sie bis ca. 750kg Lebendgewicht. Die Futtermischung besteht aus ca. 75% Maissilage und 25% Grassilage. Dazu bekommen sie zusätzlich 2-3kg Kraftfutter, je nach Alter. Für die Milchkuhe verteilen wir ca. 1-2 Schaufeln pro Tag und für die Mastbullen ca. 2-3 Schaufeln.

Wie ist die Mischung? Wie reagieren die Tiere?

Wenn man die Melodis-Futterverteilschaufel bis ca. 2/3 füllt, kann man Futtermischungen von 50% Maissilage und 50% gehäckselter Grassilage innerhalb kurzer Zeit sehr gut mischen. Das gilt auch für hinzugegebenes Kraftfutter. Die Kühe und Bullen können daher nicht mehr selektieren und fressen mehr Silage als von Hand verteilt.

Warum haben Sie sich für die Melodis-Futterverteilschaufel entschieden?

Wir haben ein kompaktes Gerät gesucht, das stabil ist und alle Futterkomponenten des Betriebes gut mischt. Des Weiteren sollte das Gerät wenig Abschmierstellen haben und verschleißarm sein. Die Melodis hat diese Kriterien alle erfüllt.

Haben Sie noch etwas zu sagen?

Die Grassilage muss gehäckselst sein. Die Fräse sollte vorwärts und rückwärts laufen, damit zu Beginn des Abfrärens keine Silage oben auf den Futterstock gestreut wird. Eine Links- und Rechtsverteilung ist sehr sinnvoll.



DIE KOSTENLOSE SMARTPHONE HILFE APP ZUR SILOENTNAHME!

- Berechnen Sie die Tagesrationen genau
- Verwalten Sie die Verteilung der Mischungen in Schaufel oder Mischwagen
- Ergonomie: Ein paar Minuten reichen aus, um alle Rationen Ihrer Zucht zu verwalten

Erhältlich im App Store

Jetzt bei Google play



SCHAUFEL MIT KRATZBODEN

DIS'FIB VERTEILSCHAUFEL

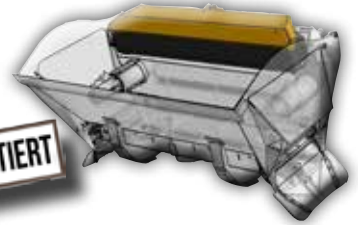
 Bis 100%
Ladewagen
Grassilage

WIRKUNGSWEISE

- Die neue Dis'Fib Verteilschaufel ist zur Verteilung von Ladewagen oder gehäckselter Grassilage und auch von Maissilage geeignet. Die Schaufel passt an Front- und Teleskoplader.



 PATENTIERT



Auflösewalze und Klappe mit großer Öffnung:
Gleichmäßige und schnelle Fütterung.

Kraffutterverteiler:
Gleichmäßige Verteilung von Kraffutter

Secufeed Konzept:
die Klappe vermeidet Interferenzen mit äusseren Elementen, weil sie mit der ausgeschnittenen Form der Schaufel integriert ist.



 PATENTIERT



EMILY VORTEILE

- Das System der Auflösewalze und Klappe mit großer Öffnung ist patentiert : die innovative Design und Konzeption optimieren die ganze Entleerung der Schaufel. Gleichmäßige und schnelle Fütterung.
- Ausgeschnittene Klappe und Schaufel: Komfort und Sicherheit für den Benutzer.
- Vielseitigkeit: Verteilung von Ladewagen und gehäckselter Grassilage, Maissilage, Rüben...
- Schnelligkeit, Effizienz und Qualität.
- Für Front- und Teleskoplader geeignet.
- Lochblech an der Rückseite für gute Sicht.
- Abnehmbarer Edelstahlensatz (Option): die Schaufel ist gegen die Korrosion geschützt.



TRÄGERFAHRZEUG	HOFLADER			FRONTLADER			TELESKOPLADER							
	1,30	1,50	1,70	2,00	2,20	2,40	2,60	2,80	3,00	3,40	3,70			
BREITE (CM)	1,30	1,50	1,70	2,00	2,20	2,40	2,60	2,80	3,00	3,40	3,70			
NUTZVOLUMEN (M³)	1,30	1,50	1,70	1,40	1,60	1,90	1,70	2,00	2,50	3,00	2,30	2,80	3,40	3,70
GEWICHT* (KG)	420	490	550	640	700	884	770	913	976	1040	963	1029	1096	1168

*Gewicht ist nicht vertraglich.

VERTEILSCHAUFEL

DAS NEUE PROGRAMM

WIRKUNGSWEISE

- Das neue Programm von VegaMax Verteilschaufeln ermöglicht die Verteilung von Maissilage und Konzentraten... Langlebigkeit, Robustheit, Zuverlässigkeit.



PATENTIERT

NEU

OmegaMax

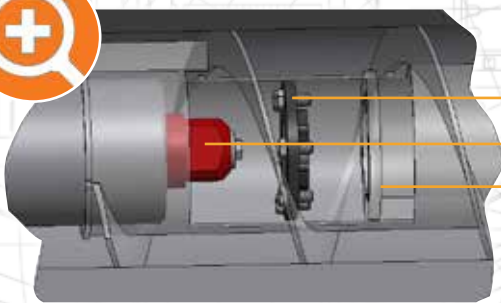
WIRKUNGSWEISE

- Das neue Programm von OmegaMax Verteilschaufeln ermöglicht die Verteilung von gehäckselter Grassilage, Maissilage und Konzentraten... Langlebigkeit, Robustheit, Zuverlässigkeit



TECHNISCHE DATEN

PATENTIERT



SYSTEM SQUARE DRIVE

- Verbindungsplatte
- Rohrmuffe mit Vierkantschaft
- Schneckenkörper

EXKLUSIVITÄT : Einfache Demontage, lange Lebensdauer des Getriebes, Zuverlässiger Antrieb

OPTION



Schnitzelmaschine-Ersatz: Kontaktieren Sie uns



EMILY VORTEILE

- Optimierung der Verteilkosten: sparen Sie dank einer Verteilschaufel pro 1000L bis zu 10€ im Vergleich mit anderen Verteilungssystemen.
- Robustheit und Langlebigkeit der Schaufel und des Antriebs der Schnecke.
- Verbessern Sie Ihren Arbeitskomfort
- Technische Vereinfachung für Händler
- Verteilung nach rechts und links (Patent) möglich (Option)



PRODUKTPALETTE FÜR TROCKENFUTTER

DUO-MIX ZUM MISCHEN UND VERTEILEN VON TROCKENFUTTER

WIRKUNGSWEISE

- Die Duo-Mix mischt und verteilt Konzentrate.
- Die doppelte Schraube ermöglicht das Mischen und Verteilen.

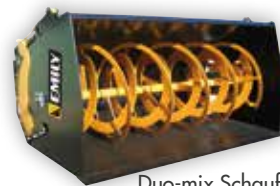
2 MODELLE:

- Duo-Mix Schaufel für Beladung mit der Schaufel.
- Duo-Mix Tank für Beladung unter dem Silo (Option: Waage).

78 Modelle verfügbar

EMILY VORTEILE

- ➔ Mischung in 30 Sekunden, ohne das Futter zu zermahlen.
- ➔ Rechts- oder Linksverteilung möglich.
- ➔ Für Front- oder Heckhydraulik, Frontlader und Teleskoplader.
- ➔ Option: Rutsche.



Duo-mix Schaufel



Duo-mix Tank



NEU
DIE KOSTENLOSE SMARTPHONE
HILFE APP ZUR SILOENTNAHME !!

Erhältlich im

Waage (auf Duo-Mix Tank verfügbar)



Waage



Seitenansicht vom
Rahmen für die Waage



Rahmen für die Waage



TRÄGERFAHRZEUG	HOFLADER													
	FRONTLADER							TELESKOPLADER						
	FRONT- UND HECKHYDRAULIK													
	BREITE (M)	1,30			1,50		1,70		2,00		2,40			2,60
TATSÄCHLICHES MISCHVOLUMEN (L)	390	450	700	510	800	600	940	700	1100	2000	780	1200	2200	
WASSERVOLUMEN (L)	530	610	900	700	1000	820	1200	960	1400	2530	1060	1560	2800	
GEWICHT SCHAUFEL-TANK (KG)*	320-315	380-375	550-540	420-415	590-580	450-445	660-650	480-475	730-720	1090-1070	560-555	800-790	1150-1130	

VERTEILSCHAUFEL FÜR TROCKENE FUTTERMITTEL

WIRKUNGSWEISE

- Schaufel mit Schnecke zur Verteilung.
- Eine hydraulische Klappe wird zur Verteilung geöffnet.
- Durch einen Öffnungsanschlag wird der Durchfluss geregelt.



NEU



* Gewicht ist nicht vertraglich.

PRODUKTPALETTE FÜR TROCKENFUTTER

MECANIC SHOW 2018

V PATENTIERT

MIX&GO

2018
Innov' SPACE

MISCH- UND VERTEILTANK FÜR TROCKENFUTTER

WIRKUNGSWEISE

- Mit dem Ballenspieß kann man verschiedene Geräte anbauen, ohne aus der Kabine auszusteigen.
- Der Mix&Go Tank passt an jedes Trägerfahrzeug (Heckhydraulik, Front- und Hoflader-, Teleskoplader).
- Der Mix&Go Tank mischt und verteilt Trockenfutter, Mehl, Quetschgetreide, Schrot, Mineralstoffe ...
- 2 Modelle verfügbar

EMILY VORTEILE

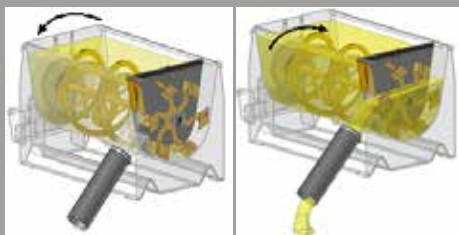
- ➔ Einfachheit: Der Mix&Go Tank mischt und verteilt Trockenfutter mit einer einzigen Doppelwirkung und ohne aus dem Trägerfahrzeug auszusteigen.
- ➔ Leistung: Das Gerät garantiert eine zügige und gleichmäßige Verteilung.
- ➔ Manövrierfähigkeit: Das Mix&Go System ist kompakt und ermöglicht so eine Verwendung auch in engen Bereichen.
- ➔ Anpassungsfähigkeit: Der Mix&Go Tank paßt an jedes Trägerfahrzeug (Heckhydraulik, Front- und Hoflader-, Teleskoplader) und an jeden Pick&Go Ballenspieß!
- ➔ Zuverlässigkeit: Das Gerät ist wartungsarm und verwendet den bewährten Pick & Go Ballenspieß.

Haben Sie schon einen Pick&Go Rundballen Abwickler ? Ihr Ballenspieß paßt auf den Mix&Go Tank! Wickeln Sie Rundballen ab oder verteilen Sie Trockenfutter, ohne aus der Kabine auszusteigen!



Der Mix&Go Tank ist zweigeteilt. In der großen Kammer wird mit der Rührwelle gemischt. Bei Änderung der Drehrichtung, fördert die Welle das Futter in die zweite Kammer. Dort sorgt ein Schaufelrad für eine kontrollierte und gleichmäßige Verteilung.

NEU



Funktioniert mit 1 DW: eine Richtung für die Mischung /eine Richtung für die Verteilung



EMILY VORTEILE

- ➔ Vielseitigkeit: Verteilung von Maissilage und Trockenfutter.
- ➔ Sparsame Lösung

TRÄGERFAHRZEUG	FRONTALER					
	TELESKOPLADER					
	FRONT- UND HECKHYDRAULIK					
BREITE (M)	2,00	2,20		2,40		
INHALT (M³)	1,1	1,3	1,9	1,4	2,0	2,5
GEWICHT* (KG)	560	590	680	610	710	830

* Gewicht ist nicht vertraglich.

FUTTERSCHIEBER

▶ REPOUSS'NET SILAGESCHIEBER

Der Futterschieber schiebt das Futter in den Trog.



EMILY VORTEILE

- ➔ Mechanisiert eine tägliche Aufgabe.
- ➔ Ihre Schaufel wird vielseitig.
- ➔ Passt rechts oder links an jede Schaufel: eine Lösung für jedes Gebäude.

▶ REPOUSS'ROUE KEHRREIFEN

Er schiebt das Futter (Silage, Heu...) nach rechts oder links und hat einen einstellbaren Drehungsmittelpunkt. Der Futterkehrreifen ist für den Pick & Go Ballenspiess und für jeden Ballenspiess geeignet.

- Rechts und links
- Einstellbarer Drehungsmittelpunkt
- Für Reifen 28 bis 38 Zoll
- Einstellung und Anziehen der Reifen auf dem Träger
- Dichte Radnabe ohne Schmierung



EMILY VORTEILE

- ➔ Manövrierfähigkeit, Stabilität: benutzerfreundlich, keine Wartung.
- ➔ Passt auf den Pick&Go Ballenspiess und auf jeden Ballenspiess auf dem Markt.
- ➔ Einfach, Praktisch und schnell: funktioniert nach rechts und links.

▶ DER ROTO'NET KEHRREIFEN

Der Roto'Net Kehrreifen schiebt die Faserrationen – ohne von der Kabine aus steigen.

NEU

Passt an jedes Trägerfahrzeug

- Rechts oder links (einfaches Umkehren der Montage des Roto'Net auf die Schaufel)
- Passt an jede Schaufel
- Blockierung der Drehung während der Kupplung (dank kleinem Hebel)
- Für Reifen 28 bis 38 Zoll

EMILY VORTEILE

- ➔ Vielseitigkeit: Passt an jede Schaufel auf dem Markt (Greifschaufel, Verteilschaufel usw.).
- ➔ Wirksamkeit: Schiebt Rationen mit 100% Maissilage (kurze Halme) oder mit 100% Heu (lange Halme).



WARTUNG VON LIEGEBOXEN

▶ CORNER'SWEEP

Passt an jedes Trägerfahrzeug. Ideal zur Reinigung von Liegeboxen, Kanten im Hähnchenstall.

- Verschraubte, einstellbare, austauschbare Aufnahme
- Halb-integrierter Hydraulikmotor
- Rechts und links Ausrichtung durch einfache Umschaltung der Hydraulik



EMILY VORTEILE

- ➔ Ideal zur Reinigung von Liegeboxen und Kanten im Hähnchenstall.
- ➔ Perfekte Anpassung an Unebenheiten des Bodens.
- ➔ Kehrt selbst Stellen, die normalerweise unzugänglich sind.
- ➔ Kehren nach rechts oder links durch einfachen

▶ SIDE'SWEEP

NEU

Ideal, um die Rückseite von Liegeboxen zu kehren. Die Side'Sweep paßt auf Kompakt-, Front- und Teleskoplader

- Verschraubte, einstellbare, austauschbare Aufnahme
- Verbindungsrahmen (Vierkantröhre)
- Halb-integrierter Hydraulikmotor, Polyester Bürste
- Zylinder für Anhebung/Absenkung des Armes
- Hohe Position des Gummi-Anschlags



EMILY VORTEILE

- ➔ Ideal, um die Rückseite von Liegeboxen zu kehren
- ➔ Hydraulisch angehobene Bürste (versenkbar vor Wänden und Pfosten)

RUNDBALLEN ABWICKLER

▶ RUNDBALLEN ABWICKLER **PICK&GO**

WIRKUNGSWEISE

- Mit dem Pick & Go Rundballen Abwickler können Sie Rundballen aufnehmen und füttern (Stroh, Heu, Luzerne).
- 3 Modelle :
 - Links
 - Rechts
 - Links und rechts



EMILY VORTEILE

- ➔ Manövrierfähigkeit, Stabilität: Kompakte Bauweise,
- ➔ Wartungsarm, Hydraulikmotor.



SERIENAUSSTATTUNG	<ul style="list-style-type: none"> • Kratzboden mit 20 feuerverzinkte Schienen und Teflonführung unter dem Kratzboden • Abnehmbare Seitenwände (für Rechts- und Linksverteilung) • Optimales Abwickeln mit Ballen von variabler Kammer. Für Ballen bis 1.80m Durchmesser
SONDERAUSSTATTUNGEN	<ul style="list-style-type: none"> • Erhöhung von Kratzboden (für Ballen, die nicht rund sind) • Abnehmbare Seitenwände für Pick&Go mit Rechts- oder Linksverteilung • Dichtungsbleche

▶ DELTA RUNDBALLEN ABWICKLER

WIRKUNGSWEISE

- Geeignet für Teleskoplader, Frontlader und Heckhydraulik.
- Mit dem Delta Rundballen Abwickler können Sie Rundballen aus Heu oder Stroh füttern.

EMILY VORTEILE

- ➔ Komfort: kompakte Höhe, offener Rahmen für eine freie Sicht.
- ➔ Easy load system: hydraulisch gesteuerte Ladeklappe mit Ladearmteleskopierung für jeden Ballendurchmesser.



Zwei Möglichkeiten, um die Ballen aufzunehmen: Festklappe oder Hydraulische Ladeklappe. Durch den Kratzboden mit Zinken funktioniert das Abwickeln für jeden Ballendurchmesser.

Die Geschwindigkeit des Kratzbodens kann aus der Kabine gesteuert werden (Steuerkasten).

DELTA RUNDBALLEN ABWICKLER	
MODEL	<ul style="list-style-type: none"> • Stationäre Rundballen Abwickler zum Füttern • Abwickler mit manueller Umdrehung • Abwickler mit hydraulischer Umdrehung
SERIEN-AUSSTATTUNG	<ul style="list-style-type: none"> • Von Hydraulikmotor angetriebener Kratzboden • Kratzboden mit Rollenkette • Austauschbare Aufnahme (Teleskop- oder Frontlader, Heckhydraulik)
SONDER-AUSSTATTUNG	<ul style="list-style-type: none"> • Steuerkasten in der Kabine mit Geschwindigkeitsregelung für den Kratzboden • Manuelle oder hydraulische Umdrehung • Gesteuerter Ladearm • Hydraulische Verschiebung (+/- 300mm)



ÜBER UNS

Die Firma Emily ist der Erfinder und Marktführer von Verteilschaufeln auf dem europäischen Markt für landwirtschaftliches Zubehör.

Da wir den ganzen industriellen Prozess beeinflussen, sind wir sehr flexibel und können so optimal auf die Erwartungen unserer Kunden eingehen.

Durch schnelle Reaktionen sind wir nationalen und internationalen Entwicklungen einen Schritt voraus.

Die Firma Emily ist bei den Landwirten für die Qualität und Robustheit der Produkte bekannt.



NEU

EMILY FEED

DIE KOSTENLOSE SMARTPHONE HILFE APP ZUR SILOENTNAHME !!

Erhältlich im Jetzt bei

				TRÄGERFAHRZEUG					OPTIONEN								
	Breite (m)	Inhalt (m ³)	Gewicht (kg)	Frontlader	Front- und Heckhydraulik	Teleskoplader	Hoflader	Radlader >5T	Hydraulischer Entwirrer	Schneitzmaschine Ersatz	Rechts und links Verteilung	Mischer 100% Grassilage	Feste Rampe	Greifarm mit zwei Zylindern	Mobile Fräse	Edelstahleinsatz	
VERTEILSCHAUFEL	Vega	1,10	0,6	407	-	-	-	-	-	-	-	-	-	-	-	-	-
		1,30	0,7	424	-	-	-	-	-	-	-	-	-	-	-	-	-
		1,50	0,85	458	-	-	-	-	-	-	-	-	-	-	-	-	-
		1,70	1,0	474	-	-	-	-	-	-	-	-	-	-	-	-	-
		2,00	1,1	570	-	-	-	-	-	-	-	-	-	-	-	-	-
		2,20	1,3	598	-	-	-	-	-	-	-	-	-	-	-	-	-
	Omega	2,40	1,4	620	-	-	-	-	-	-	-	-	-	-	-	-	-
		2,60	1,6	672	-	-	-	-	-	-	-	-	-	-	-	-	-
		2,80	1,8	720	-	-	-	-	-	-	-	-	-	-	-	-	-
		3,00	2,0	741	-	-	-	-	-	-	-	-	-	-	-	-	-
		3,20	2,2	792	-	-	-	-	-	-	-	-	-	-	-	-	-
		3,40	2,4	830	-	-	-	-	-	-	-	-	-	-	-	-	-
3,60		2,6	890	-	-	-	-	-	-	-	-	-	-	-	-	-	
3,80		2,8	890	-	-	-	-	-	-	-	-	-	-	-	-	-	
4,00		3,0	975	-	-	-	-	-	-	-	-	-	-	-	-	-	
4,20		3,2	975	-	-	-	-	-	-	-	-	-	-	-	-	-	

MISCH- UND VERTEILSCHAUFEL	mei	1,30	0,9	560	-	-	-	-	-	-	-	-	-	-	-	-	-
		1,50	1,0	600	-	-	-	-	-	-	-	-	-	-	-	-	-
		1,70	1,2	630	-	-	-	-	-	-	-	-	-	-	-	-	-
		2,00	1,4	750	-	-	-	-	-	-	-	-	-	-	-	-	-
		2,20	1,5	690	-	-	-	-	-	-	-	-	-	-	-	-	-
		2,40	1,6	860	-	-	-	-	-	-	-	-	-	-	-	-	-
		2,60	1,8	910	-	-	-	-	-	-	-	-	-	-	-	-	-
		2,80	2,0	910	-	-	-	-	-	-	-	-	-	-	-	-	-
		3,00	2,2	900	-	-	-	-	-	-	-	-	-	-	-	-	-
		3,20	2,4	885	-	-	-	-	-	-	-	-	-	-	-	-	-
		3,40	2,6	885	-	-	-	-	-	-	-	-	-	-	-	-	-
		3,60	2,8	900	-	-	-	-	-	-	-	-	-	-	-	-	-
	3,80	3,0	860	-	-	-	-	-	-	-	-	-	-	-	-	-	
	4,00	3,2	860	-	-	-	-	-	-	-	-	-	-	-	-	-	
	4,20	3,4	860	-	-	-	-	-	-	-	-	-	-	-	-	-	
	4,40	3,6	860	-	-	-	-	-	-	-	-	-	-	-	-	-	
	4,60	3,8	860	-	-	-	-	-	-	-	-	-	-	-	-	-	
	4,80	4,0	860	-	-	-	-	-	-	-	-	-	-	-	-	-	
	5,00	4,2	860	-	-	-	-	-	-	-	-	-	-	-	-	-	
	5,20	4,4	860	-	-	-	-	-	-	-	-	-	-	-	-	-	
	5,40	4,6	860	-	-	-	-	-	-	-	-	-	-	-	-	-	
	5,60	4,8	860	-	-	-	-	-	-	-	-	-	-	-	-	-	
	5,80	5,0	860	-	-	-	-	-	-	-	-	-	-	-	-	-	
	6,00	5,2	860	-	-	-	-	-	-	-	-	-	-	-	-	-	
6,20	5,4	860	-	-	-	-	-	-	-	-	-	-	-	-	-		
6,40	5,6	860	-	-	-	-	-	-	-	-	-	-	-	-	-		
6,60	5,8	860	-	-	-	-	-	-	-	-	-	-	-	-	-		
6,80	6,0	860	-	-	-	-	-	-	-	-	-	-	-	-	-		
7,00	6,2	860	-	-	-	-	-	-	-	-	-	-	-	-	-		
7,20	6,4	860	-	-	-	-	-	-	-	-	-	-	-	-	-		
7,40	6,6	860	-	-	-	-	-	-	-	-	-	-	-	-	-		
7,60	6,8	860	-	-	-	-	-	-	-	-	-	-	-	-	-		
7,80	7,0	860	-	-	-	-	-	-	-	-	-	-	-	-	-		
8,00	7,2	860	-	-	-	-	-	-	-	-	-	-	-	-	-		

EMILY - ZA Les Landes - 29800 Tréflévénéz - Frankreich
 T. +33 (0)2 98 21 86 11 / F. +33 (0)2 98 21 86 14
 export@emily.fr