



T4512e Teleskoplader

Think Electric

Weidemann Teleskoplader T4512e: allradgelenkter elektrisch angetriebener Teleskoplader mit Lithium-Ionen Batterie und einem Betriebsgewicht von 2.750 kg - 3.100 kg.

Technische Daten

■ Batterie

Batterietyp	Lithium-Ionen
Batteriespannung	96 V
Batteriekapazität (brutto)	18,0 kWh
Batteriegewicht	186 kg
Abgasnormstufe	emissionsfrei
Ladezeit	3,2 - 7,5* h
Bestmögliche Ladezeit (von 20% auf 80%)	1,8* h
Laufzeit (ununterbrochen)	bis 3,1** h
Batterietyp	Lithium-Ionen
Batteriespannung	96 V
Batteriekapazität (brutto)	28,0 kWh
Batteriegewicht	244 kg
Abgasnormstufe	emissionsfrei
Ladezeit	5,5 - 11,5* h
Bestmögliche Ladezeit (von 20% auf 80%)	2,7* h
Laufzeit (ununterbrochen)	bis 5,2** h

■ Elektromotor

Motor Arbeitshydraulik (ECE R085)	21,2 kW
Motor Fahrtrieb (ECE R085)	33,1 kW

■ Elektrische Anlage

Betriebsspannung	12 V
------------------	------

■ Gewichte

Betriebsgewicht	2.750 - 3.100 kg
Nutzlast (max.)	1.250 kg

■ Fahrerstand

Fahrerstand	Kabine
-------------	--------

■ Füllmengen

Tankinhalt Hydrauliköl	36 l
------------------------	------

■ Antrieb

Antriebsart	elektrisch
Fahrtrieb	Gelenkwelle
Achse	PAL1165
Betriebsbremse	Hydraulisch betätigte Scheibenbremse
Parkbremse	Elektrische Parkbremse mit Hill-hold Funktion
Differentialsperre	100% VA + HA (Option)
Fahrstufen	2
Fahrgeschwindigkeit Standard	0-15 km/h
Fahrgeschwindigkeit Option 1	0-20 km/h
Fahrgeschwindigkeit Option 2	0-25 km/h

■ Hydraulikanlage

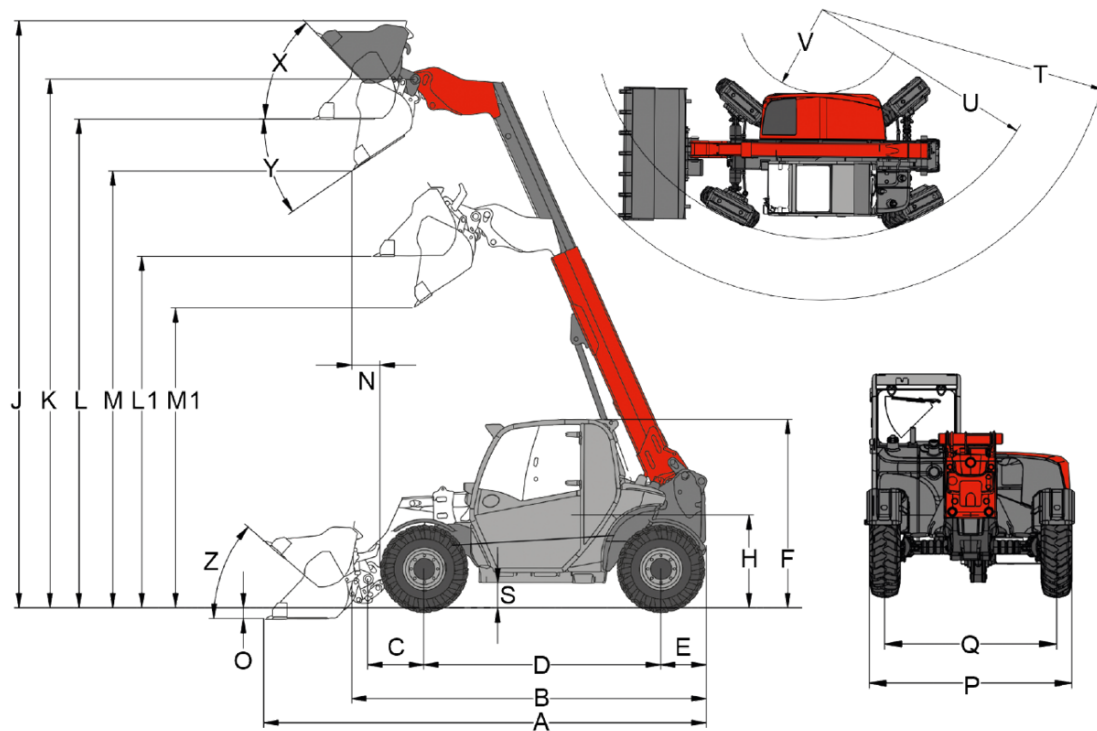
Arbeitshydraulik Fördermenge (max.)	41,6 l/min
Arbeitshydraulik Arbeitsdruck (max.)	220 bar

■ Kinematik

Schnellwechselsystem	mechanisch (hydraulisch)
Hubzylinder	1
Kippzylinder	1

■ Lenkung

Lenkungsart	Hydraulische Allradlenkung mit Endlagensynchronisation
Lenkzylinder	2
Lenkeinschlag max.	2x38 Grad
Pendelwinkel Hinterachse	± 7 Grad



A	Gesamtlänge	3.944 mm
B	Gesamtlänge ohne Schaufel	2.991 mm
C	Schaufeldrehpunkt (bis Achsmittle)	450 mm
D	Radstand	1.922 mm
E	Hecküberhang	427 mm
F	Höhe mit Kabine	1.995 mm
H	Sitzhöhe	983 mm
J	Gesamtarbeitshöhe	5.280 mm
K	Schaufeldrehpunkt (max. Hubhöhe)	4.537 mm
L1	Überladehöhe Teleskoparm eingefahren	2.949 mm
L	Überladehöhe Teleskoparm ausgefahren	4.163 mm
M1	Ausschütthöhe Teleskoparm eingefahren	2.415 mm
M	Ausschütthöhe Teleskoparm ausgefahren	3.630 mm
N	Reichweite (bei M)	557 mm
O	Schürftiefe	91 mm
P	Gesamtbreite	1.564 mm
Q	Spurweite	1.245 mm
S	Bodenfreiheit	233 mm
T	Radius maximal	3.506 mm
U	Radius am Außenrand	2.695 mm
V	Innenradius	951 mm
X	Rückrollwinkel bei max. Hubhöhe	52 °
Y	Auskippwinkel	31 °
Z	Rückrollwinkel am Boden	44 °