



## T4512e

### Sollevatori telescopici

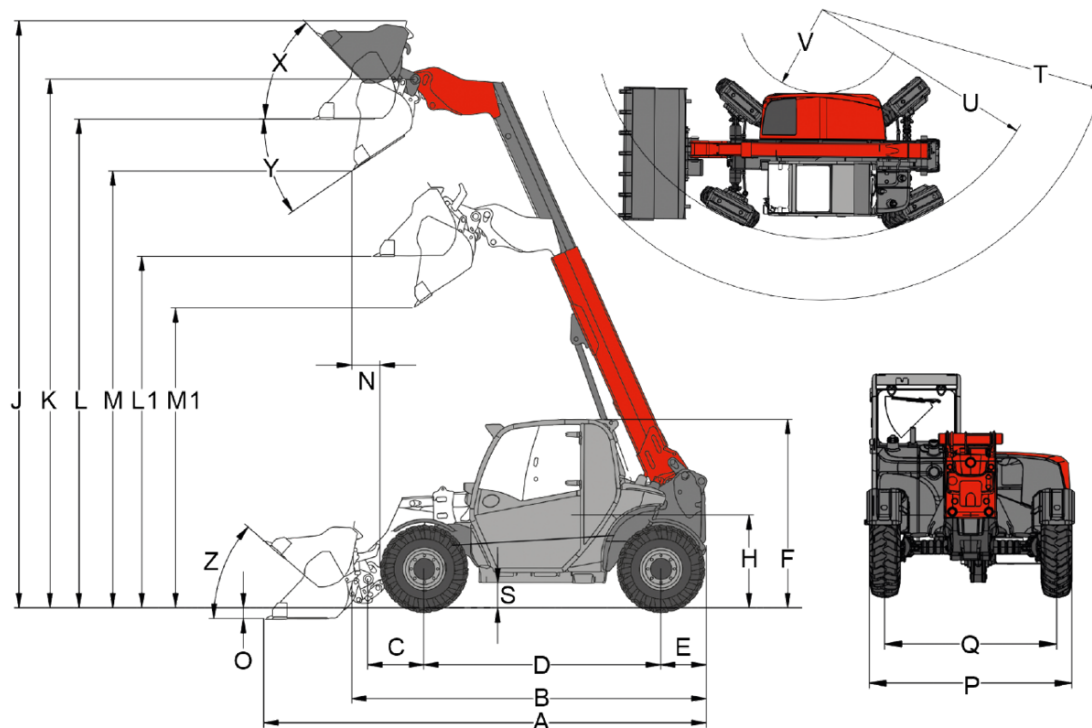
Think Electric

Sollevatore telescopico Weidemann T4512e: sollevatore telescopico a trazione integrale elettrica, con batteria agli ioni di litio e una massa totale di 2.750 kg - 3.100 kg.

#### Dati tecnici

Normativa gas di scarico	V
Tipo di batterie	ioni di litio
Voltaggio batteria	96 V
Capacità della batteria (lorda)	18,0 kWh
Peso della batteria	186 kg
Normativa gas di scarico	senza emissioni
Tipo di batterie	ioni di litio
Voltaggio batteria	96 V
Capacità della batteria (lorda)	28,0 kWh
Peso della batteria	244 kg
Normativa gas di scarico	senza emissioni
Motor Arbeitshydraulik (ECE R085)	21,2 kW
Motor Fahrtrieb (ECE R085)	33,1 kW
Tensione d'esercizio	12 V
Peso d'esercizio	2.750 - 3.100 kg

Carico utile (max.)	1.250 kg
Capacità del serbatoio olio idraulico	36 l
Asse	PAL1165
Marce	2
Velocità di marcia standard	0-15 km/h
Velocità di marcia opzione 1	0-20 km/h
Velocità di marcia opzione 2	0-25 km/h
Portata idraulica di lavoro (max.)	41,6 l/min
Pressione di esercizio idraulica di lavoro (max.)	220 bar
Cilindri di sollevamento	1
Cilindri di ribaltamento	1
Cilindro sterzante	2
Angolo di sterzata max.	2x38 Grado
Angolo di oscillazione assale posteriore	± 7 Grado



A	Lunghezza complessiva	3.944 mm
B	Lunghezza complessiva senza benna	2.991 mm
C	Punto di rotazione della benna (al centro dell'assale)	450 mm
D	Passo delle ruote	1.922 mm
E	Sporgenza posteriore	427 mm
F	Altezza con cabina	1.995 mm
H	Altezza della seduta	983 mm
J	Altezza operativa totale	5.280 mm
K	Punto di rotazione della benna (altezza di sollevamento max.)	4.537 mm
L1	Altezza di carico braccio telescopico inserito	2.949 mm
L	Altezza di carico braccio telescopico estratto	4.163 mm
M1	Altezza di scarico braccio telescopico inserito	2.415 mm
M	Altezza di scarico braccio telescopico estratto	3.630 mm
N	Sbraccio (nel caso di M)	557 mm
O	Profondità di scavo	91 mm
P	Larghezza totale	1.564 mm
Q	Larghezza cingolo	1.245 mm
S	Distanza da terra	233 mm
T	Raggio max	3.506 mm
U	Raggio sul bordo esterno	2.695 mm
V	Raggio interno	951 mm
X	Angolo di rollback con altezza di sollevamento max.	52 °
Y	Angolo di scarico	31 °
Z	Angolo di rollback a terra	44 °