

**DIECI**



**AGRI FARMER**

**30.7 | 34.7 | 30.9 | 32.9**



**[dieci.com](http://dieci.com)**

## LEISTUNGEN

Maschinenmodell	AGRI FARMER 30.7 - GD	AGRI FARMER 34.7 - GD	AGRI FARMER 30.9 - GD	AGRI FARMER 32.9 - GD
Maximale Tragkraft	3000 kg (6614 lb)	3400 kg (7496 lb)	3000 kg (6614 lb)	3200 kg (7055 lb)
Maximale Hubhöhe	6,35 m (20,8 ft)	6,35 m (20,8 ft)	8,65 m (28,4 ft)	8,65 m (28,4 ft)
Maximaler horizontaler Ausschub	3,6 m (11,8 ft)	3,6 m (11,8 ft)	5,6 m (18,4 ft)	5,6 m (18,4 ft)
Schwenkwinkel der Gabeln	146 °	146 °	146 °	146 °
Ausbrechkraft	5800 daN (13039 lbf)	5800 daN (13039 lbf)	5800 daN (13039 lbf)	5800 daN (13039 lbf)
Zugkraft	5800 daN (13039 lbf)	5800 daN (13039 lbf)	5800 daN (13039 lbf)	5800 daN (13039 lbf)
Leergewicht	6700 kg (14771 lb)	7150 kg (15763 lb)	6880 kg (15168 lb)	7330 kg (16160 lb)
Max. zulässige Steigung	40 %	40 %	40 %	40 %
Höchstgeschwindigkeit (auf Reifen mit dem maximal zulässigen Durchmesser bezogen)	40 km/h (24,9 mph)	40 km/h (24,9 mph)	40 km/h (24,9 mph)	40 km/h (24,9 mph)

## AUSLEGER

Maschinenmodell	AGRI FARMER 30.7 - GD	AGRI FARMER 34.7 - GD	AGRI FARMER 30.9 - GD	AGRI FARMER 32.9 - GD
Heben	8,4 s	8,4 s	9,1 s	9,1 s
Senken	4,4 s	4,4 s	4,7 s	4,7 s
Ausfahren	6,4 s	6,4 s	5,9 s	5,9 s
Einfahren	3,6 s	3,6 s	3,3 s	3,3 s
Kippen nach vorn	3,6 s	3,6 s	3,6 s	3,6 s
Kippen nach hinten	2,1 s	2,1 s	2 s	2 s

## MOTOR

Maschinenmodell	AGRI FARMER 30.7 - GD	AGRI FARMER 34.7 - GD	AGRI FARMER 30.9 - GD	AGRI FARMER 32.9 - GD
Marke	Kubota	Kubota	Kubota	Kubota
Nennleistung	79,5 kW (107 PS)	79,5 kW (107 PS)	79,5 kW (107 PS)	79,5 kW (107 PS)
@U/min	2200 U/min	2200 U/min	2200 U/min	2200 U/min
Höchstleistung	79,5 kW (107 PS)	79,5 kW (107 PS)	79,5 kW (107 PS)	79,5 kW (107 PS)
@U/min	2200 U/min	2200 U/min	2200 U/min	2200 U/min
Betrieb	4-Takt	4-Takt	4-Takt	4-Takt
Einspritzung	Elektronisch, Common-Rail	Elektronisch, Common-Rail	Elektronisch, Common-Rail	Elektronisch, Common-Rail
Anzahl und Anordnung der Zylinder	4, vertikal in Reihe	4, vertikal in Reihe	4, vertikal in Reihe	4, vertikal in Reihe
Hubraum	3769 cm <sup>3</sup> (230 in <sup>3</sup> )	3769 cm <sup>3</sup> (230 in <sup>3</sup> )	3769 cm <sup>3</sup> (230 in <sup>3</sup> )	3769 cm <sup>3</sup> (230 in <sup>3</sup> )
Verbrauch	220 g/kWh (361,90 lb/Hp h)	220 g/kWh (361,90 lb/Hp h)	220 g/kWh (361,90 lb/Hp h)	220 g/kWh (361,90 lb/Hp h)
@U/min	2200 U/min	2200 U/min	2200 U/min	2200 U/min
Abgasnormen	Stage V/Tier 4f	Stage V/Tier 4f	Stage V/Tier 4f	Stage V/Tier 4f
Abgasbehandlung	DOC+DPF+SCR	DOC+DPF+SCR	DOC+DPF+SCR	DOC+DPF+SCR
Kühlsystem	Flüssigkühlung	Flüssigkühlung	Flüssigkühlung	Flüssigkühlung
Ansaugung	Turbokompressor Aftercooler	Turbokompressor Aftercooler	Turbokompressor Aftercooler	Turbokompressor Aftercooler

## DIFFERENTIALACHSEN

Maschinenmodell	AGRI FARMER 30.7 - GD	AGRI FARMER 34.7 - GD	AGRI FARMER 30.9 - GD	AGRI FARMER 32.9 - GD
Achsentypen	2 Lenkräder, mit 4 Planetengetrieben	2 Lenkräder, mit 4 Planetengetrieben	2 Lenkräder, mit 4 Planetengetrieben	2 Lenkräder, mit 4 Planetengetrieben
Lenkungsarten	4 Räder/ Hundegang / 2 Räder	4 Räder/ Hundegang / 2 Räder	4 Räder/ Hundegang / 2 Räder	4 Räder/ Hundegang / 2 Räder
Vorderachse	Starr	Starr	Starr	Starr
Hinterachse	Pendelnd	Pendelnd	Pendelnd	Pendelnd
Betriebsbremse	Im Ölbad mit Servobremse an Vorder- und Hinterachse mit Doppelhydraulikanlage	Im Ölbad mit Servobremse an Vorder- und Hinterachse mit Doppelhydraulikanlage	Im Ölbad mit Servobremse an Vorder- und Hinterachse mit Doppelhydraulikanlage	Im Ölbad mit Servobremse an Vorder- und Hinterachse mit Doppelhydraulikanlage
Feststellbremse	Federspeicherbremse mit elektrischer Steuerung	Federspeicherbremse mit elektrischer Steuerung	Federspeicherbremse mit elektrischer Steuerung	Federspeicherbremse mit elektrischer Steuerung

## HYDRAULIKANLAGE

Maschinenmodell	AGRI FARMER 30.7 - GD	AGRI FARMER 34.7 - GD	AGRI FARMER 30.9 - GD	AGRI FARMER 32.9 - GD
Typ Hydraulikpumpe	Zahnradpumpe für Hydrolenkung und Bewegungen	Zahnradpumpe für Hydrolenkung und Bewegungen	Zahnradpumpe für Hydrolenkung und Bewegungen	Zahnradpumpe für Hydrolenkung und Bewegungen
Förderleistung Hydraulikpumpe	100 l/min (26,4 gal/min)	100 l/min (26,4 gal/min)	100 l/min (26,4 gal/min)	100 l/min (26,4 gal/min)
Max. Betriebsdruck	24,5 MPa (3553 psi)	25,7 MPa (3727 psi)	24,5 MPa (3553 psi)	25,7 MPa (3727 psi)
Bedienung Steuerventil	Proportionaler Joystick 4in1 mit FNR	Proportionaler Joystick 4in1 mit FNR	Proportionaler Joystick 4in1 mit FNR	Proportionaler Joystick 4in1 mit FNR

## FÜLLMENGEN

Maschinenmodell	AGRI FARMER 30.7 - GD	AGRI FARMER 34.7 - GD	AGRI FARMER 30.9 - GD	AGRI FARMER 32.9 - GD
Hydraulische Anlage (insgesamt)	140 l (36,98 gal)	140 l (36,98 gal)	140 l (36,98 gal)	140 l (36,98 gal)
KRAFTSTOFFBEHÄLTER	100 l (26,42 gal)	100 l (26,42 gal)	100 l (26,42 gal)	100 l (26,42 gal)
AdBlue-Tank	20 l (5,28 gal)	20 l (5,28 gal)	20 l (5,28 gal)	20 l (5,28 gal)

## GETRIEBE

Maschinenmodell	AGRI FARMER 30.7 - GD	AGRI FARMER 34.7 - GD	AGRI FARMER 30.9 - GD	AGRI FARMER 32.9 - GD
Antrieb	Hydrostatischer Antrieb mit elektronischer Steuerung mit Verstellpumpe und ECO-Funktion	Hydrostatischer Antrieb mit elektronischer Steuerung mit Verstellpumpe und ECO-Funktion	Hydrostatischer Antrieb mit elektronischer Steuerung mit Verstellpumpe und ECO-Funktion	Hydrostatischer Antrieb mit elektronischer Steuerung mit Verstellpumpe und ECO-Funktion
UMKEHRUNG	Elektronische Steuerung, aktivierbar bei fahrender Maschine	Elektronische Steuerung, aktivierbar bei fahrender Maschine	Elektronische Steuerung, aktivierbar bei fahrender Maschine	Elektronische Steuerung, aktivierbar bei fahrender Maschine
Inching	Elektronisches Pedal für genaue Fahrbewegung	Elektronisches Pedal für genaue Fahrbewegung	Elektronisches Pedal für genaue Fahrbewegung	Elektronisches Pedal für genaue Fahrbewegung

## ZUGLEISTUNG

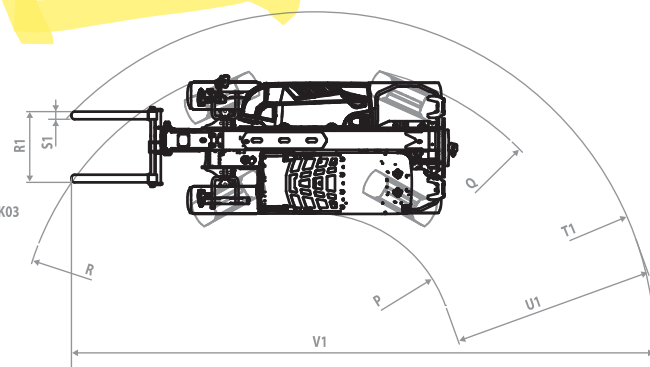
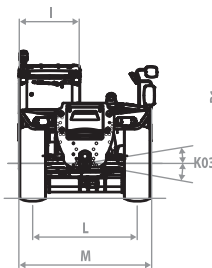
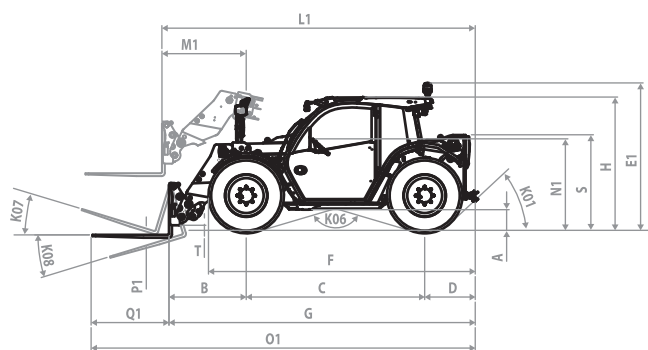
Maschinenmodell	AGRI FARMER 30.7 - GD	AGRI FARMER 34.7 - GD	AGRI FARMER 30.9 - GD	AGRI FARMER 32.9 - GD
Ungebremster Anhänger	3500 kg (7716 lb)	3500 kg (7716 lb)	3500 kg (7716 lb)	3500 kg (7716 lb)
Trägheitsbremsung	8000 kg (17637 lb)	8000 kg (17637 lb)	8000 kg (17637 lb)	8000 kg (17637 lb)
Hydraulische/pneumatische Bremsung	17000 kg (37479 lb)	17000 kg (37479 lb)	17000 kg (37479 lb)	17000 kg (37479 lb)

## BEREIFUNG

Maschinenmodell	AGRI FARMER 30.7 - GD	AGRI FARMER 34.7 - GD	AGRI FARMER 30.9 - GD	AGRI FARMER 32.9 - GD
Standardbereifung	405/70-20"	405/70-20"	405/70-20"	405/70-20"

## ABMESSUNGEN

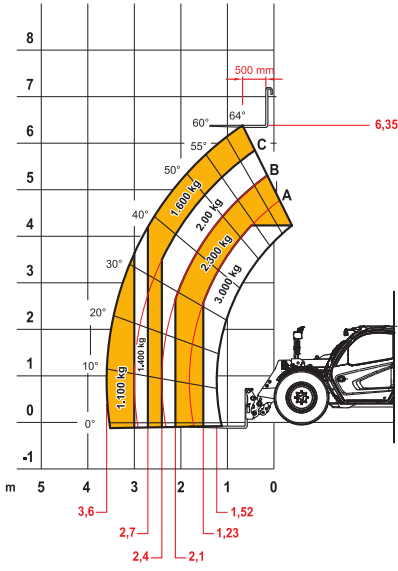
Maschinenmodell	AGRI FARMER 30.7 - GD	AGRI FARMER 34.7 - GD	AGRI FARMER 30.9 - GD	AGRI FARMER 32.9 - GD
A	270 mm (10,6 in)	270 mm (10,6 in)	270 mm (10,6 in)	270 mm (10,6 in)
B	1200 mm (47,2 in)	1200 mm (47,2 in)	1240 mm (48,8 in)	1240 mm (48,8 in)
C	2830 mm (111,4 in)	2830 mm (111,4 in)	2830 mm (111,4 in)	2830 mm (111,4 in)
D	785 mm (30,9 in)	785 mm (30,9 in)	785 mm (30,9 in)	785 mm (30,9 in)
E1	2350 mm (92,5 in)	2520 mm (99,2 in)	2350 mm (92,5 in)	2520 mm (99,2 in)
F	4207 mm (165,6 in)	4207 mm (165,6 in)	4207 mm (165,6 in)	4207 mm (165,6 in)
G	4815 mm (189,6 in)	4815 mm (189,6 in)	4855 mm (191,1 in)	4855 mm (191,1 in)
H	2025 mm (79,7 in)	2210 mm (87,0 in)	2025 mm (79,7 in)	2210 mm (87,0 in)
L	1710 mm (67,3 in)	1710 mm (67,3 in)	1710 mm (67,3 in)	1710 mm (67,3 in)
I	966 mm (38,0 in)	966 mm (38,0 in)	966 mm (38,0 in)	966 mm (38,0 in)
L1	4940 mm (194,5 in)	4940 mm (194,5 in)	4960 mm (195,3 in)	4960 mm (195,3 in)
K01	42°	42°	42°	42°
K03	15°	16°	15°	16°
K06	149°	149°	149°	149°
K07	18°	18°	18°	18°
K08	129°	124°	129°	124°
M	2130 mm (83,9 in)	2120 mm (83,5 in)	2130 mm (83,9 in)	2120 mm (83,5 in)
M1	1324 mm (52,1 in)	1324 mm (52,1 in)	1344 mm (52,9 in)	1344 mm (52,9 in)
N1	1370 mm (53,9 in)	1555 mm (61,2 in)	1370 mm (53,9 in)	1555 mm (61,2 in)
O1	6015 mm (236,8 in)	6015 mm (236,8 in)	6055 mm (238,4 in)	6055 mm (238,4 in)
P	1967 mm (77,4 in)	1345 mm (53,0 in)	1967 mm (77,4 in)	1345 mm (53,0 in)
P1	45 mm (1,8 in)	45 mm (1,8 in)	45 mm (1,8 in)	45 mm (1,8 in)
Q	4482 mm (176,5 in)	3800 mm (149,6 in)	4482 mm (176,5 in)	3800 mm (149,6 in)
Q1	1200 mm (47,2 in)	1200 mm (47,2 in)	1200 mm (47,2 in)	1200 mm (47,2 in)
R	4461 mm (175,6 in)	3940 mm (155,1 in)	4461 mm (175,6 in)	3940 mm (155,1 in)
R1	1100 mm (43,3 in)	1100 mm (43,3 in)	1100 mm (43,3 in)	1100 mm (43,3 in)
S	1430 mm (56,3 in)	1445 mm (56,9 in)	1430 mm (56,3 in)	1445 mm (56,9 in)
S1	120 mm (4,7 in)	120 mm (4,7 in)	120 mm (4,7 in)	120 mm (4,7 in)
T	30 mm (1,2 in)	30 mm (1,2 in)	115 mm (4,5 in)	115 mm (4,5 in)
T1	5200 mm (204,7 in)	4800 mm (189,0 in)	5228 mm (205,8 in)	4825 mm (190,0 in)
U1	3233 mm (127,3 in)	3455 mm (136,0 in)	3267 mm (128,6 in)	3480 mm (137,0 in)
V1	9018 mm (355,0 in)	8615 mm (339,2 in)	9085 mm (357,7 in)	8680 mm (341,7 in)



MAX  
3000 kg

500 mm

DOC10001774

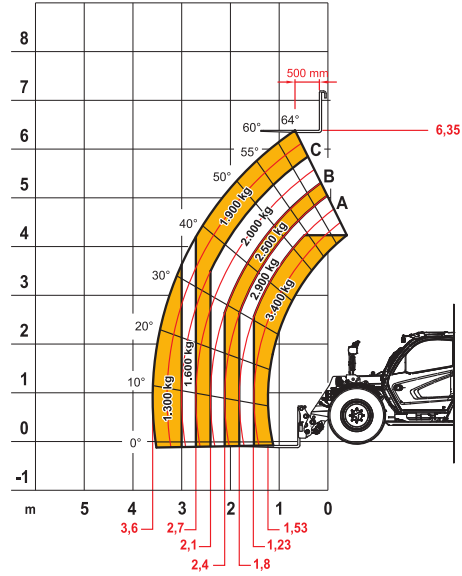


30.7

MAX  
3400 kg

500 mm

DOC10001593

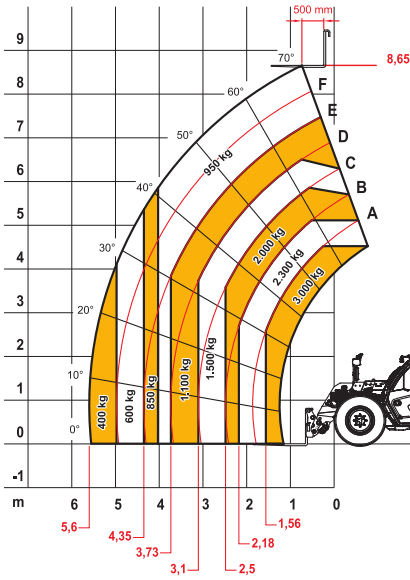


34.7

MAX  
3000 kg

500 mm

DOC10001775

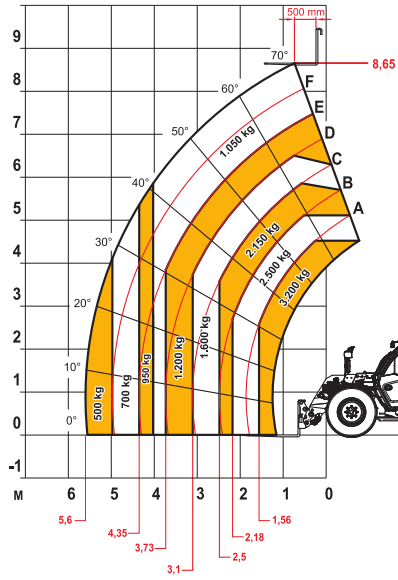


30.9

MAX  
3200 kg

500 mm

DOC10001776



32.9