

BS31 Pro

Sega per tronchi



BRUGGER

Un taglio preciso!

Con la versione base dalla macchina è possibile tagliare tronchi fino a 76 cm di diametro e con lunghezza fino a 280 cm.

La lunghezza di taglio può essere estesa di 2 m alla volta aggiungendo i binari modulari.



Per ogni esigenza!

Tipi di azionamento:

- Motore a benzina Kohler da 14hp
- Motore elettrico da 7,5kW, 400V

Caratteristiche della BS31 PRO:



Guida lama regolabile

La guida della lama della BS31 Pro può essere essere regolata secondo le necessità. La lubrificazione e il raffreddamento sono automatici.



Taglio preciso!

La BS31 Pro è estremamente precisa, con un errore di taglio di meno di 0,5 mm, le lame sega professionali xCut contribuiscono a questo risultato. (Ogni 3 denti un dente è in widia)

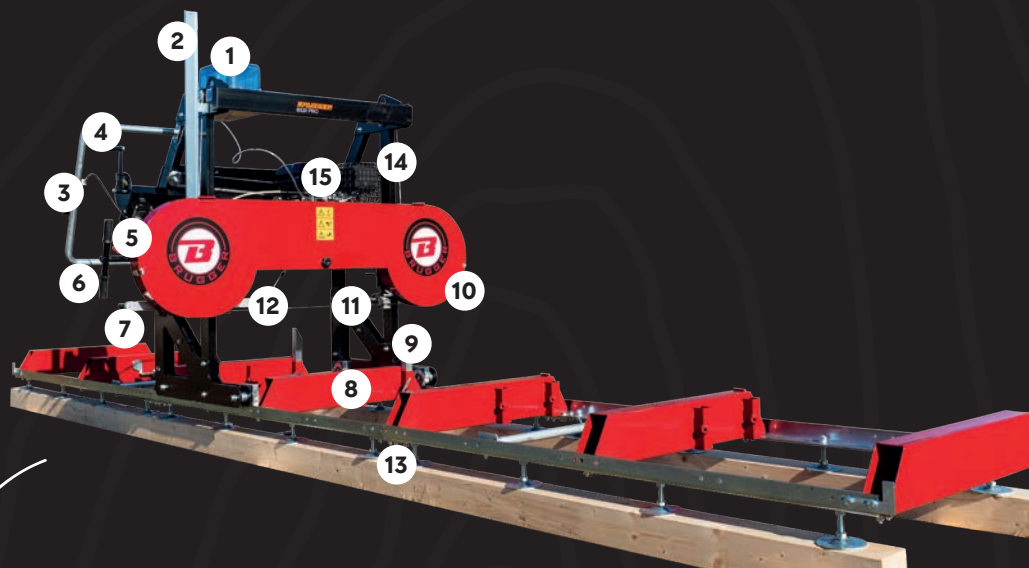


Martinetto per il livellamento del tronco

La dotazione base della Brugger BS31 Pro comprende un martinetto speciale per il livellamento dei tronchi

BS31 Pro

Sega per tronchi



Componenti:

- | | | | |
|---|---|--|--|
| 1. Serbatoio dell'acqua, per la lubrificazione e raffreddamento | 4. Regolazione manuale dell'altezza (per una regolazione di precisione) | 7. Leva per la regolazione del guidalama | 13. Piedini di livellamento regolabili |
| 2. Display digitale altezza lama | 5. Regolazione elettrica dell'altezza (per una regolazione rapida) | 8. Cavalletto di sostegno tronco | 14. Motore a benzina (con variante elettrica motore elettrico) |
| 3. Leva dell'acceleratore (per la versione elettrica box comandi) | 6. Tensione della lama | 9. Fermi per tronchi | 15. Valvola per la lubrificazione della lama |
| | | 10. Scarico segatura | |
| | | 11. Sega a nastro | |
| | | 12. Guida della lama regolabile | |

Dati tecnici:

Costruttore: Brugger

Modello: BS31 Pro

Motore a benzina: Kohler Command CH440 14cv

Motore elettrico: 7,5 Kw,v 400V

Cilindrata: 400 cc

Velocità di rotazione: 4000 giri/min

Carico: manuale

Diametro massimo tronco: 760 mm

Altezza lama sega min: 25 mm

Lama: x-Cut 4045 mm, 1,1 mm, 32 mm

Profondità di taglio: 178 mm

Lunghezza di taglio versione base min: 1000 mm

Lunghezza di taglio versione base max: 2794 mm

Lunghezza di taglio con 1 binario supplementare: 4800 mm

Supporto principale: 4 pezzi

Dimensioni binario: 4000 x 1030 mm

Velocità della lama: 17 m/min

Diametro lama: 480 mm

Larghezza lama: 25 mm

Peso indicativo: 560 kg

BS31 Pro

Sega per tronchi

La **sega a nastro per tronchi Brugger BS31** è una semplice sega a nastro per tronchi con la quale è possibile lavorare in modo rapido e semplice tronchi fino a fino a 76 cm che possono essere trasformati rapidamente e facilmente in legname da costruzione.

La sega a nastro per tronchi è costruita con una tecnologia semplice ed è quindi **facile da usare e richiede poca manutenzione.**

La BS31 Pro è dotata di **regolazione elettrica** dell'altezza, display digitale di indicazione dell'altezza, guida lama regolabile e molti altri miglioramenti che facilitano il lavoro.

La sega a nastro per tronchi BS31 Pro è perfetta per gli **hobbisti**, ma anche per i **professionisti e gli operatori forestali.**

Con una **precisione di taglio di 0,5-1,0 mm**, la BS31 offre risultati precisi.

Scoprite la BS31, sega a nastro per tronchi: una soluzione affidabile che si basa su una tecnologia di costruzione semplice e quindi su un **semplice funzionamento e una facile manutenzione**

Con la possibilità di scegliere tra **motore a benzina o elettrico**, la BS31 può essere adattata in modo flessibile alle vostre alle vostre esigenze. Consente di lavorare nella versione base **tronchi di diametro fino a fino a 76 cm** e di lunghezza fino a 280 cm

Con le estensioni opzionali dei binari è possibile aumentare la lunghezza del tronco di 2 metri alla volta, offrendo così la massima flessibilità.

Per tutti i modelli è disponibile un telaio opzionale che facilita il trasporto. A seconda del modello, la lunghezza dei tronchi da lavorare è limitata a 4 o 6 metri.

Tutti i carrelli sono dotati di timone per **l'aggancio a sfera** per i rimorchi standard, rampe per gli attacchi

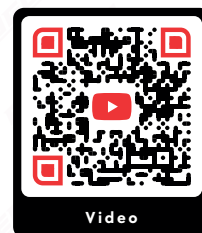
standard e un verricello con cavo per caricare facilmente i tronchi. Sono inoltre dotati di supporti di **livellamento e illuminazione a LED.**

Si noti, tuttavia, che non sono omologati per la circolazione stradale.

Potete vedere un video della macchina in azione qui:
<https://www.youtube.com/watch?v=2l-OHRSDI18>

Per ulteriori informazioni sulla macchina:
www.bruggermachinery.com.

Scansiona il QR CODE
e guarda il video!





BRUGGER
Machinery GmbH



Attrezzatura di base**Sega per tronchi BS31 PRO**

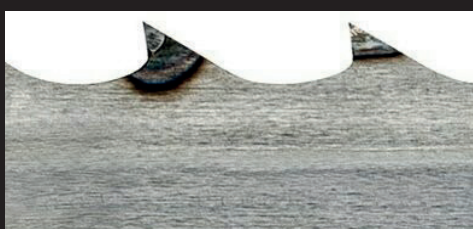
Motore a benzina - Kohler Command Pro CH440 - 14 CV

Motore elettrico - 7,5 kW 400 V

Telaio semovente non incluso

€ 5.396,-**Accessori consigliati:**

Sollevatore per bilanciamento
(incluso)



Lama xCut
(ogni 3 denti uno è in widia)



Binario modulare 2mt
(la versione base è fornita con binario da 4m per una lunghezza di taglio di 3,2m)

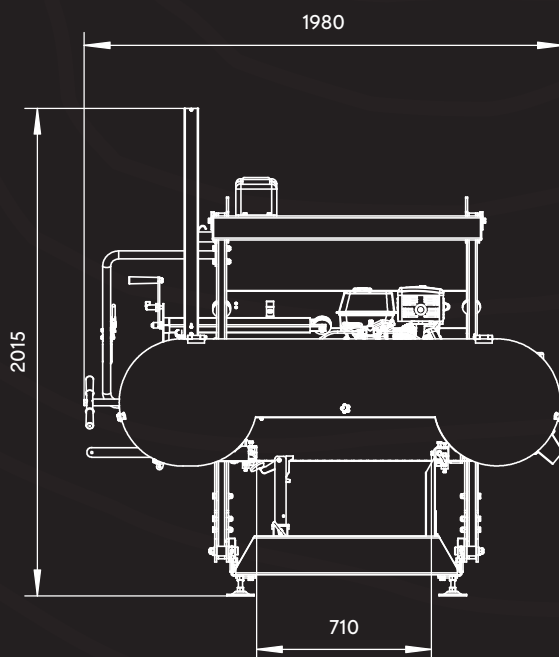
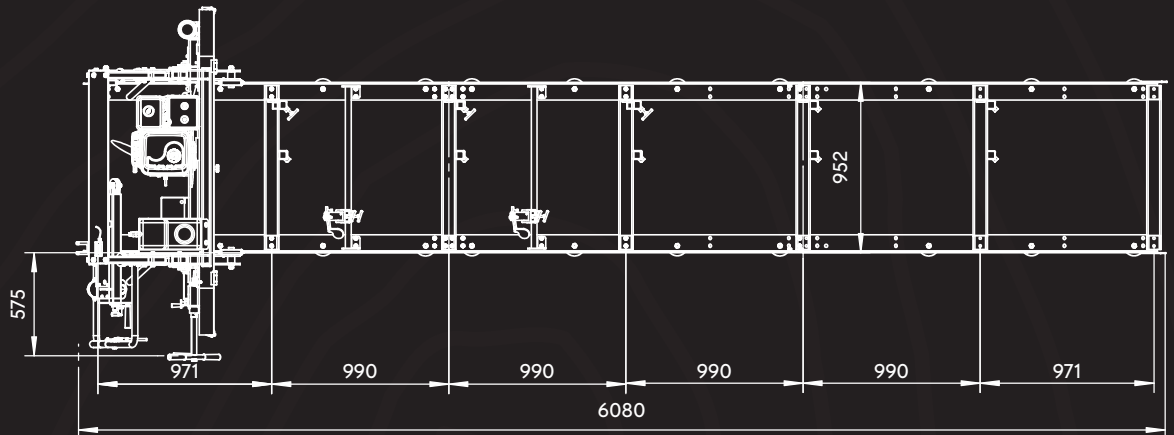
Listino prezzi:

Sega tronchi BS31Pro (versione base)	€ 5.396,-
Binario modulare 2m	€ 349,-
Telaio appendice su ruote	€ 1.898,-
Lama xCut	€ 59,-

Tutti i prezzi si intendono IVA ESCLUSA

Dimensioni Tecniche:

Abbiamo riassunto per voi tutti i numeri, le dimensioni e i dati sulle prestazioni importanti qui.



BRUGGER

Machinery GmbH



Chiedeteci un preventivo!

Richiedete subito un'offerta oggi stesso!

Passion for Forest Machinery

BRUGGER

Brugger Machinery

Bacherweg 11
39030 Gais BZ Italien

Tele: +39 327 397 0120
Mail: info@bruggermachinery.com
Web: www.bruggermachinery.com

Le informazioni contenute in questo opuscolo contengono informazioni e contenuti protetti dalla legge.



Versione: 10 | IT

www.bruggermachinery.com

