

# SA48 Pro

Taglia spacca legna





# **BRUGGER**

## Frassino, faggio, quercia?

Anche i tronchi di legno più duro e resistente cedono alla pressione di spacco di 20 tonnellate della Brugger SA48 Pro!



Per ogni esigenza!

### Tipi di azionamento:

- motore a benzina Kohler da 14HP
- motore elettrico da 9.5kW, 400V
- Azionamento PTO (Potenza motore del trattore min 30HP)

Le versioni con motore elettrico e a benzina sono montate su un telaio, mentre la versione azionata da PTO è direttamente collegata all'attacco a tre punti del trattore.

La versione con motore elettrico o a benzina può essere combinata con un azionamento PTO aggiuntivo.

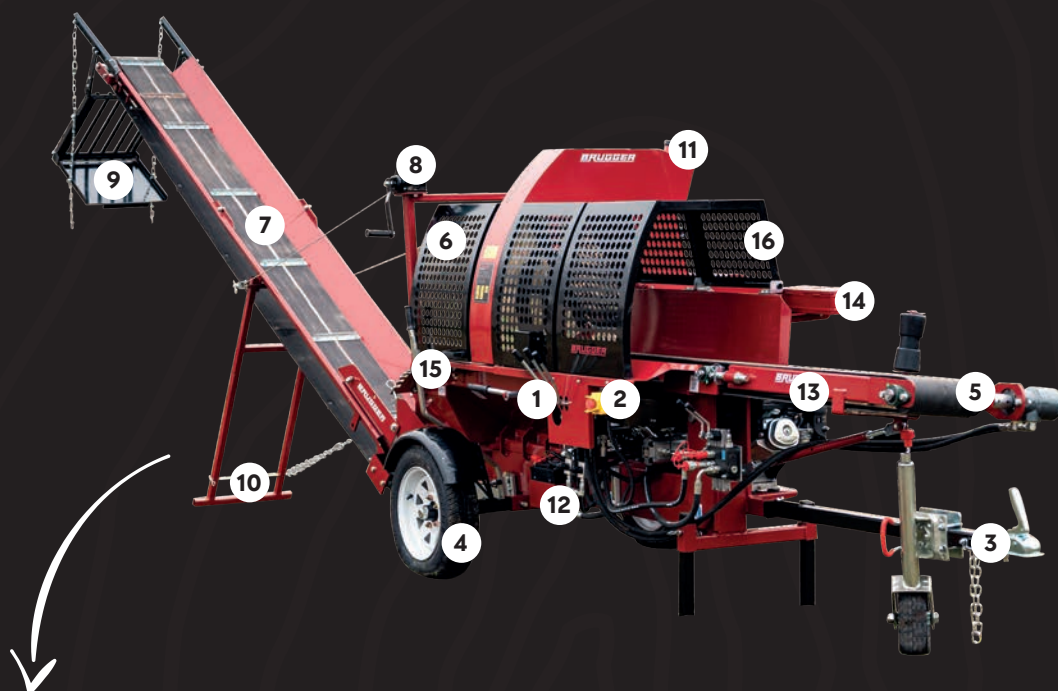
### Vantaggi del SA48 Pro:

- Nastro trasportatore girevole
- Lubrificazione automatica della catena
- Telaio rinforzato
- Limitatore di lunghezza di taglio migliorato
- Posizione più ergonomica delle leve di controllo
- Struttura rinforzata



# SA48 Pro

## Taglia spacca legna



### Componenti:

- |  |                              |   |   |  |  |                                    |   |                          |  |                           |  |  |                             |  |                            |
|--|------------------------------|---|---|--|--|------------------------------------|---|--------------------------|--|---------------------------|--|--|-----------------------------|--|----------------------------|
| 1. Leva di controllo per nastro trasportatore, morsetto per tronchi e motosega | 2. Interruttore di emergenza | 3. Timone, disponibile solo nelle versioni a benzina ed elettrica | 4. Asse, disponibile solo nelle versioni a benzina ed elettrica (La versione con trasmissione PTO non ha un telaio) | 5. Nastro trasportatore di alimentazione | 6. Copertura di protezione tunnel (Quando aperto, il pistone e la motosega rimangono fermi.) | 7. Nastro trasportatore di scarico | 8. Verricello per regolazione dell'inclinazione del nastro di scarico | 9. Setaccio per trucioli | 10. Piedino di supporto per nastro trasportatore | 11. Serbatoio olio catena | 12. Batteria di avviamento (Solo per motore a benzina) | 13. Motore a benzina (Stessa posizione per motore elettrico) | 14. Cassetta degli attrezzi | 15. Regolazione dell'altezza del cuneo di spacco | 16. Copertura di sicurezza |
|--|------------------------------|---|---|--|--|------------------------------------|---|--------------------------|--|---------------------------|--|--|-----------------------------|--|----------------------------|

### Dati tecnici:

<b>Costruttore:</b> Brügger	<b>Diametro massimo tronco:</b> 48 cm
<b>Modello:</b> SA48 Pro	<b>Velocità avanzamento + retrazione spacco:</b> 8 Sek.
<b>Pompa idraulica:</b> Parker	<b>Motore:</b> Kohler 440
<b>Pressione pompa:</b> 250 Bar	<b>Lunghezza della barra motosega:</b> 22 pollici, 56 cm
<b>Quantità di olio:</b> 55 l/min	<b>Lunghezza di taglio:</b> 15 – 50 cm
<b>Diametro del cilindro:</b> 105 mm	<b>Velocità della motosega:</b> 4000 giri/min
<b>Serbatoio dell'olio idraulico:</b> 45 l	<b>Nastro di carico, 1.8 m:</b> idraulico
<b>Cuneo di spacco:</b> 4 / 6 / 8 – pezzi	<b>Nastro di scarico, 3.5 m:</b> idraulico
<b>Pressione di spacco:</b> 20 tonnellate	<b>Peso indicativo:</b> 830 kg



# SA48 Pro

## Taglia spacca legna

La taglia spacca legna Brugger SA48 Pro offre la soluzione ottimale per un efficiente processo di lavorazione della legna da ardere.

Con la sua impressionante forza di spacco di **20 tonnellate**, processa senza sforzo anche i tronchi più duri e resistenti. Consente un taglio e una spaccatura veloci e semplici dei tronchi con un **diametro fino a 48 cm**, rendendo il processo di lavorazione della legna da ardere un piacere.

Il SA48 Pro garantisce significativi risparmi di tempo ed energia nella lavorazione del legname.

Nell'aprile del 2024, la popolare SA27 Pro è stato sostituito dalla nuova versione migliorata, la SA48 Pro.

La lunghezza di taglio dei tronchi può essere regolata da **15 a 50 cm**.

Il cuneo di spaccato può essere regolato in altezza utilizzando una leva manuale. Ciò consente di dividere i tronchi in **2, 4, 6 o 8 pezzi a seconda del diametro** del tronco. Se un tronco è troppo grande, viene semplicemente rimandato indietro e spaccato nuovamente.

Il lavoro può essere ulteriormente facilitato dal **sollevatore di tronchi e dal trasportatore a catena** disponibili su richiesta.

Con il trasportatore a catena, diversi tronchi possono essere caricati utilizzando un carrello elevatore, una

gru o un caricatore frontale, in modo che non sia necessario sollevare un solo tronco alla volta.

Utilizzando un sollevatore di tronchi o un trasportatore a catena, è possibile lavorare tronchi con una lunghezza superiore ai 5 metri, mentre la versione base della macchina carica tronchi con una lunghezza massima di 2 metri.

Nonostante la sua elevata forza di spacco e la grande potenza, la macchina rimane **compatta e facile da trasportare**. La spaccalegna è venduta senza l'omologazione per la circolazione su strada pubblica.

La spaccalegna impressiona per il suo design semplice ma ben

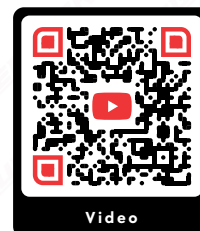
pensato. Non è dotata di controlli e azionamenti elettronici, ma essi sono esclusivamente meccanici.

Ciò si traduce in una maggior semplicità di manutenzione e le riparazioni possono essere effettuate facilmente e rapidamente.

Un video della macchina spaccalegna in azione può essere visto qui:  
[www.youtube.com/watch?v=9u2LSAP-r-g](https://www.youtube.com/watch?v=9u2LSAP-r-g)

**Per ulteriori informazioni sulla macchina:**  
[www.bruggermachinery.com](http://www.bruggermachinery.com).

Scansiona il QR CODE  
e guarda il video!









**Fornitura base:**

## Spaccalegna di tronchi SA48 Pro

La nuova SA48 Pro, costruita con materiali di altissima qualità, garantisce prestazioni e comfort.

**€ 9.949,-****Tutti i prezzi sono esclusi di IVA.**

## Cuneo di spacco (opzionale)

Cuneo di spacco in 6 pezzi    cuneo di spacco in 8 pezzi

**€ 199,-****€ 299,-****Tutti i prezzi sono esclusi di IVA.**

## Trasmissione PTO aggiuntiva

Per versione elettrica o a benzina (Potenza trattore min. 30HP)

**€ 749,-****Tutti i prezzi sono esclusi di IVA.****Optional**

## Nastro trasportatore a catena

Il nastro trasportatore meccanico supporta il numero di tronchi desiderato pronti per il caricamento in macchina.

Capacità di carico - 1.500 kg

**€ 1.898,-****Tutti i prezzi sono esclusi di IVA.****Optional**

## Sollevatore di tronchi

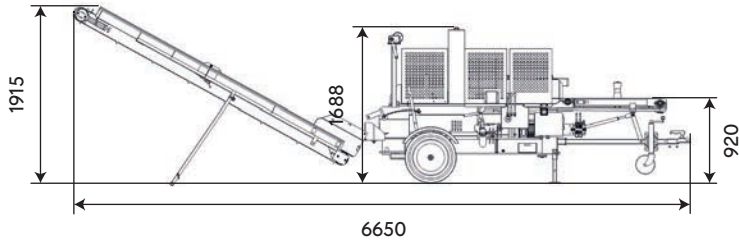
Il nostro sollevatore di tronchi meccanico ti aiuta a sollevare tronchi più grossi o il legname pesante che giace a terra grazie al suo robusto braccio di carico.

Capacità di sollevamento - 500 kg

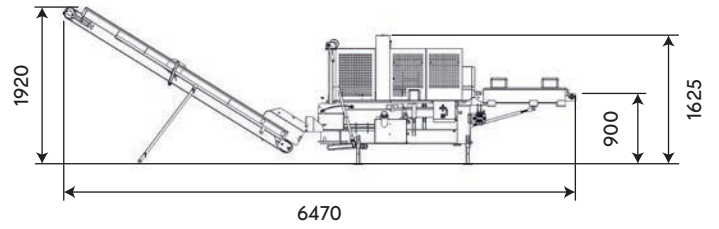
**€ 1.498,-****Tutti i prezzi sono esclusi di IVA.**

## Dimensioni della posizione di lavoro:

Versione con motore elettrico o benzina

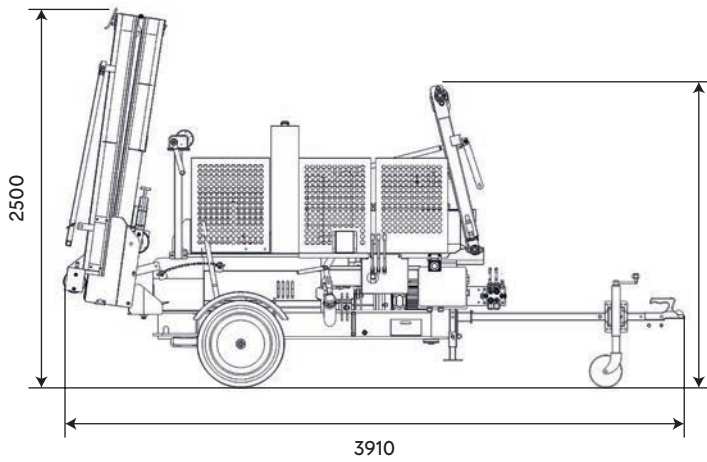


Versione con albero cardanico

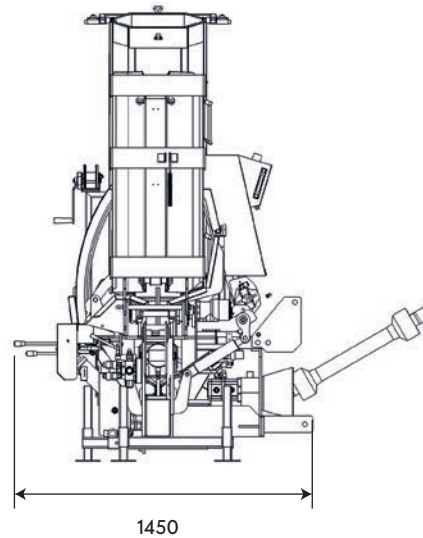
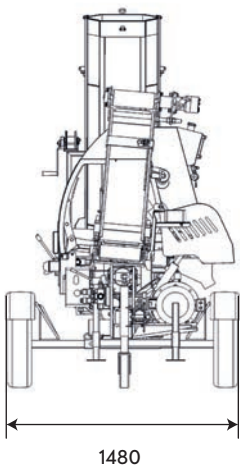
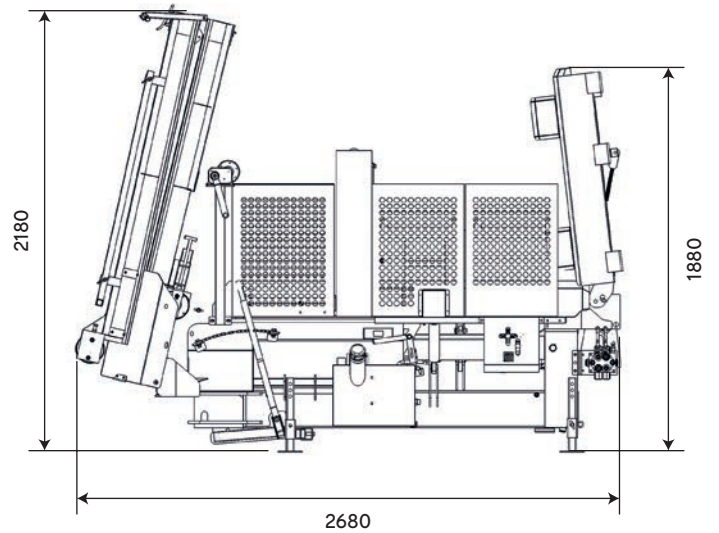


## Dimensioni posizione di trasporto:

Versione con motore elettrico o benzina



Versione con albero cardanico





**BRUGGER**

Machinery GmbH



**BRUGGER**

Sega a nastro per tronchi BS31 Pro



**BRUGGER**

Cippatrice PX180 Pro



**BRUGGER**

Spaccalegna S22 + S30



**BRUGGER**  
GRIP

**BRUGGER**

Machinery GmbH

**BRUGGER**

Pinza per ronchi Grip 130



**BRUGGER**

Cippatore PX130 - 170

# AMPIA GAMMA DI MACCHINE PER LE SFIDE PIU' DIFFICILI.

Scoprite la nostra vasta gamma di potenti macchine per la silvicoltura e la lavorazione dei tronchi su:  
[www.bruggermachinery.com](http://www.bruggermachinery.com).

Approfittate subito della nostra gamma!

[www.bruggermachinery.com](http://www.bruggermachinery.com)





## Appunti/Notes/Notizen



**BRUGGER**

# ORDINA PEZZI DI RICAMBIO DELLA MIGLIORE QUALITÀ!

Hai bisogno di un pezzo di ricambio per la tua macchina Brugger? Nessun problema! Ordina pezzi di ricambio o accessori in modo semplice e veloce.

Fateci sapere il modello, le caratteristiche e l'indirizzo di consegna desiderati.

[www.bruggermachinery.com](http://www.bruggermachinery.com)





**BRUGGER**

Machinery GmbH



Chiedeteci un preventivo!

**Richiedete subito un'offerta oggi stesso!**

# Passion for Forest Machinery

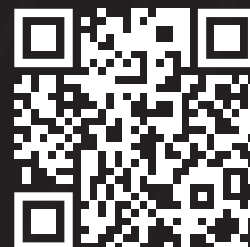
**BRUGGER**

**Brugger Machinery**

Bacherweg 11  
39030 Gais BZ Italien

Tele: +39 327 397 0120  
Mail: [info@bruggermachinery.com](mailto:info@bruggermachinery.com)  
Web: [www.bruggermachinery.com](http://www.bruggermachinery.com)

Le informazioni contenute in questo opuscolo contengono informazioni e contenuti protetti dalla legge.



Versione: 10 | IT

[www.bruggermachinery.com](http://www.bruggermachinery.com)

