



## 1880 Hoftrac

### Technische Daten

#### ■ Motordaten Standard

Motortyp	404J-E22T
Abgasnormstufe	V
Abgasnachbehandlung	DOC/DPF
Zylinder	4
Motorhersteller	Perkins
Kühlmitteltyp	Wasser
Motorleistung	45 kW
bei max. Drehzahl	2.800 U/min
Hubraum	2.200 cm <sup>3</sup>
Motorleistung	61 PS

#### ■ Elektrische Anlage

Betriebsspannung	12 V
Batterie	95 Ah
Lichtmaschine	85 A

#### ■ Gewichte

Betriebsgewicht	3.400 kg
Kipplast mit Schaufel - Maschine gerade	2.032 - 2.269 kg
Kipplast mit Schaufel - Maschine geknickt	1.692 - 1.898 kg
Kipplast mit Palettengabel - Maschine gerade	1.731 - 1.908 kg
Kipplast mit Palettengabel - Maschine geknickt	1.459 - 1.605 kg

#### ■ Fahrerstand

Fahrerstand	FSD (Kabine)
-------------	--------------

#### ■ Füllmengen

Tankinhalt Kraftstoff	65 l
Tankinhalt Hydrauliköl	35 l

#### ■ Antrieb

Antriebsart	hydrostatisch
Fahrtrieb	Gelenkwelle

Achse	PA940
Betriebsbremse	Hydrostatischer Fahrtrieb auf alle 4 Räder wirkend (verschleißfrei)
Parkbremse	Betriebs- und Feststellbremse im Antriebsstrang auf alle 4 Räder wirkend
Differentialsperre	100% VA + HA
Fahrstufen	2
Fahrgeschwindigkeit Standard	0-20 km/h
Fahrgeschwindigkeit Option 1	0-28 km/h

#### ■ Hydraulikanlage

Fahrhydraulik Arbeitsdruck (max.)	450 bar
Arbeitshydraulik Fördermenge (max.)	56 (70-100) l/min
Arbeitshydraulik Arbeitsdruck (max.)	210 bar

#### ■ Kinematik

Kinematik Typ	PZ
Schnellwechselsystem	hydraulisch
Hubzylinder	2
Kippzylinder	1

#### ■ Lenkung

Lenkungsart	Hydraulische Knick-Pendellenkung
Lenkzylinder	1
Pendelwinkel	± 12 Grad

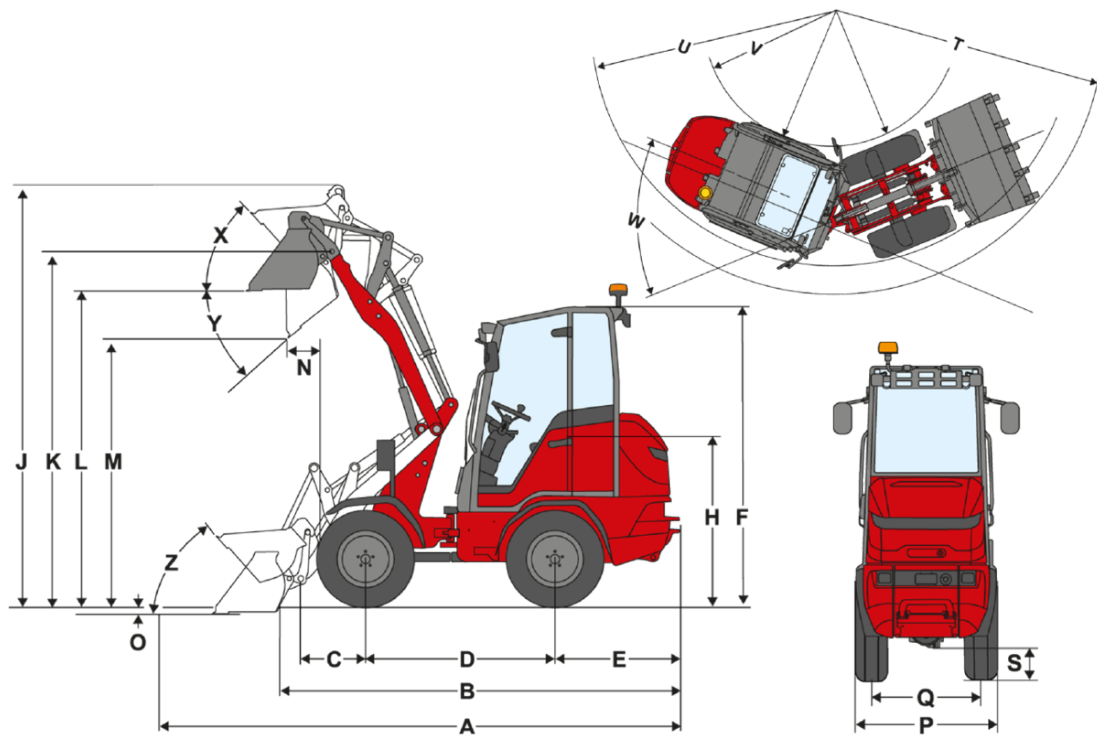
#### ■ Lärmkennwerte

Gemittelter Schalleistungspegel LwA	99,8 dB(A)
Garantierter Schalleistungspegel LwA	101 dB(A)
Angegebener Schalldruckpegel LpA	82 dB(A)

#### ■ Sonstige Informationen

FSD = Fahrerschutzdach  
eps = Easy Protection System (klappbares Fahrerschutzdach)  
DPF = Dieselpartikelfilter  
DOC = Dieseloxydationskatalysator  
Kipplastberechnung nach ISO 14397

# Abmessungen



## PZ-Kinematik (Standard)

	Standardbereifung	10.0/75 - 15.3 AS ET-5
<b>A</b>	Gesamtlänge	5.007 mm
<b>B</b>	Gesamtlänge ohne Schaufel	4.022 mm
<b>C</b>	Schaufeldrehpunkt (bis Achsmittle)	675 mm
<b>D</b>	Radstand	1.952 mm
<b>E</b>	Hecküberhang	1.290 mm
<b>F</b>	Höhe mit Fahrerschutzdach fest	2.336 mm
	Höhe mit Fahrerschutzdach klappbar (eps)	mm
	Höhe mit Fahrerschutzdach klappbar, umgeklappt (eps)	mm
	Höhe mit Kabine	2.346 mm
<b>H</b>	Sitzhöhe	1.349 mm
<b>J</b>	Gesamtarbeitshöhe	3.675 mm
<b>K</b>	Schaufeldrehpunkt (max. Hubhöhe)	3.203 mm
<b>L</b>	Überladehöhe	2.861 mm
<b>N</b>	Reichweite (bei M)	459 mm
<b>M</b>	Ausschütthöhe	2.454 mm
<b>O</b>	Schürftiefe	104 mm
<b>P</b>	Gesamtbreite	1.214 mm
<b>Q</b>	Spurweite	950 mm
<b>S</b>	Bodenfreiheit	270 mm
<b>T</b>	Radius maximal	3.447 mm
<b>U</b>	Radius am Außenrand	3.171 mm
<b>V</b>	Innenradius	1.831 mm
<b>W</b>	Knickwinkel	45 °
<b>X</b>	Rückrollwinkel bei max. Hubhöhe	52 °
<b>Y</b>	Auskippwinkel	41 °
<b>Z</b>	Rückrollwinkel am Boden	42 °