



1880 Hoftrac

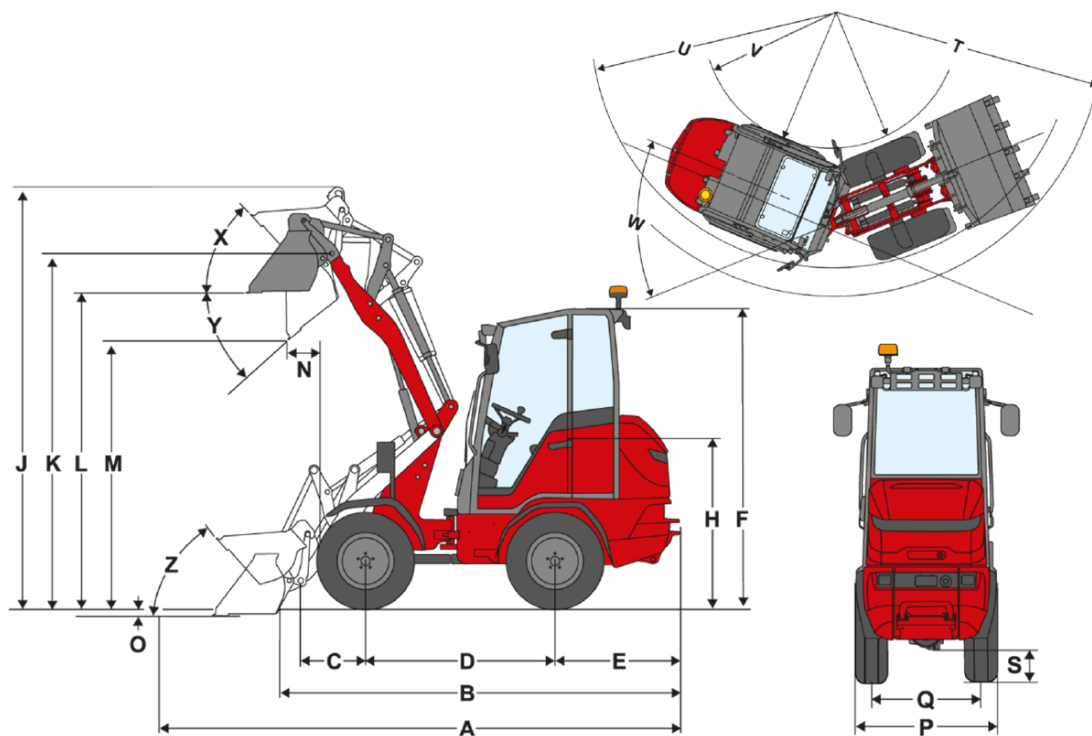
Dati tecnici

■ Dati del motore standard

Modello di motore	404J-E22T
Normativa gas di scarico	V
Sistema di post-trattamento dei gas di scarico	DOC/DPF
Cilindro	4
Produttore del motore	Perkins
Tipo di refrigerante	Wasser
Potenza motore	45 kW
al numero di giri max.	2.800 U/min
Cilindrata	2.200 cm ³
Potenza motore	61 PS
Tensione d'esercizio	12 V
Batteria	95 Ah
Dinamo	85 A
Peso d'esercizio	3.400 kg
Carico di ribaltamento con benna - macchina in posizione diritta	2.032 - 2.269 kg
Carico di ribaltamento con benna - macchina in posizione articolata	1.692 - 1.898 kg
Carico di ribaltamento con forca per pallet - macchina in posizione diritta	1.731 - 1.908 kg

Carico di ribaltamento con forca per pallet - macchina in posizione articolata	1.459 - 1.605 kg
Capacità serbatoio carburante	65 l
Capacità del serbatoio olio idraulico	35 l
Asse	PA940
Marce	2
Velocità di marcia standard	0-20 km/h
Velocità di marcia opzione 1	0-28 km/h
Pressione di esercizio idraulica di guida (max.)	450 bar
Portata idraulica di lavoro (max.)	56 (70-100) l/min
Pressione di esercizio idraulica di lavoro (max.)	210 bar
Tipo della cinematica	PZ
Cilindri di sollevamento	2
Cilindri di ribaltamento	1
Cilindro sterzante	1
Angolo di oscillazione	± 12 Grad
Livello medio di potenza sonora LwA	99,8 dB(A)
Livello di potenza sonora garantito LwA	101 dB(A)
Livello di pressione sonora indicato LpA	82 dB(A)

Dimensioni



Cinematica PZ (standard)

	10.0/75 - 15.3 AS ET-5	
A	Lunghezza complessiva	5.007 mm
B	Lunghezza complessiva senza benna	4.022 mm
C	Punto di rotazione della benna (al centro dell'assale)	675 mm
D	Passo delle ruote	1.952 mm
E	Sporgenza posteriore	1.290 mm
F	Altezza con tetto di protezione del guidatore fisso	2.336 mm
	Altezza con tetto di protezione del guidatore ribaltabile (eps)	mm
	Altezza con tetto di protezione del guidatore ribaltabile, ribaltato (eps)	mm
	Altezza con cabina	2.346 mm
H	Altezza della seduta	1.349 mm
J	Altezza operativa totale	3.675 mm
K	Punto di rotazione della benna (altezza di sollevamento max.)	3.203 mm
L	Altezza di carico	2.861 mm
N	Sbraccio (nel caso di M)	459 mm
M	Altezza di scarico	2.454 mm
O	Profondità di scavo	104 mm
P	Larghezza totale	1.214 mm
Q	Larghezza cingolo	950 mm
S	Distanza da terra	270 mm
T	Raggio max	3.447 mm
U	Raggio sul bordo esterno	3.171 mm
V	Raggio interno	1.831 mm
W	Angolo di piega	45 °
X	Angolo di rollback con altezza di sollevamento max.	52 °
Y	Angolo di scarico	41 °
Z	Angolo di rollback a terra	42 °