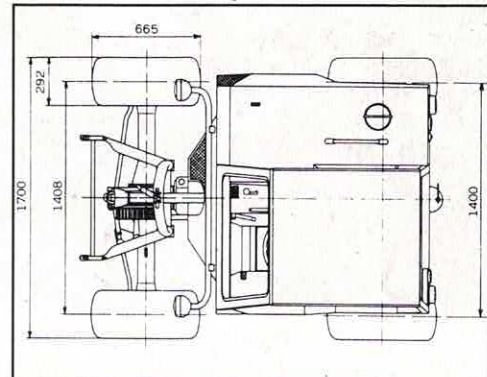


Zur besseren Gewichtsverteilung ist der wasser-gekühlte 1,2-l-KUBOTA-Diesel neben dem Fahrer zwischen den Achsen platziert. Für Service und Reparaturarbeiten ist er von allen Seiten gut zugänglich.

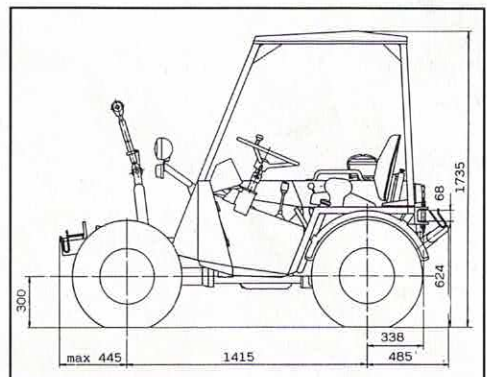


Fangvorrichtungen am Unterlenker der Fronthubr. sorgen für problemlosen Geräteanbau. Die pat. Geräteentlastung m. Kippschalter am Hydraulikhebel überträgt das Gewicht der Frontgeräte auf die Vorderachse u. verbessert Hangtauglichkeit u. Arbeit.



Sommer- und Winterdienstarbeiten im kommunalen Sektor. Mit der zusätzlich lieferbaren Heckhydraulik und dem Zugmaul lässt sich der TT 33 auch für den Anbau von Heckgeräten oder als Zugfahrzeug einsetzen. Sicherheit und Komfort sind beim kleinen Terratrak gleich gross wie bei den beiden stärkeren Brüdern. Das OECD-Norm geprüfte Sicherheitsverdeck und die klare Gliederung aller Instrumente und Bedienungshebel, sind für einen täglichen 8-Stunden-Arbeitsplatz wichtige Faktoren. AEBI Terratrak TT 33 – der ideale Zweiachsmäher für Grünflächen, Böschungen und die Schneeräumung!

<b>Fronthubwerk</b>	Dreipunkt nach Kat. I, Geräteentlastung über Kippschalter am Hydraulikhebel Hubkraft: 5500 N (550 kg) Steuerung über Sitzventil mit Funktionen Heben, Tragen, Senken und Schwimmstellung (in mehreren Ländern patentiert)	<b>Masse, Gewicht</b>	Länge 2,20 m Breite 1,70 m Höhe 1,73 m Gewicht 950 kg Gewicht mit Heckhydraulik 1000 kg
<b>Heckhubwerk</b>	Wunschrüstung gegen Mehrpreis. Unterlenkerabstand nach Kat. I Hubkraft: 4200 N (420 kg) Steuerung über Sitzventil des Fronthubwerks und Umschaltahh (wahlweise für Front- oder Heckhubwerk), Funktionen wie Fronthubwerk	<b>Sicherheitsverdeck</b>	nach OECD-Norm mit Scheibenwischer und Scheibenwaschanlage
<b>Zusatzhydraulik vorn</b>	2 Steckanschlüsse nach ISO 5675-1981 (Mutterteil am Fahrzeug) für doppelwirkenden Zylinder	<b>Wunsch-ausrüstung</b>	geschlossene Kabine mit Ausstellfenstern, Heizung und Defroster
<b>Zugvorrichtungen</b>	Zuglasche Ø 26 mm, 30 cm über Boden	<b>Anbaumöglichkeiten</b>	Doppelmesser-Mähbalken 2 m, Rotormäher 1,55 m (mit hydraulischer Seitenverschiebung), Sichelmäher 1,80 m, Bandheuer 2 m, Schneepflug 2,2 m, sowie bezüglich Gewicht und Arbeitsbreite geeignete Zug- oder Heckdreipunktgeräte
<b>Wunsch-ausrüstung</b>	Zugmaul, 66 cm über Boden		



Massangaben

# AEBI Terratrac® TT 33



Auch der kleine Terratrac besitzt ein komfortables, übersichtliches Cockpit mit ergonomisch angeordneten Hebeln, leicht verständlichen Bedienungshinweisen und allen notwendigen Instrumenten.



Die Kühlluft wird durch ein Gitter angesaugt, das zur Reinigung mit einem einfachen Handgriff herausgezogen werden kann.



Das TT 33-Heck besitzt alles, worauf es ankommt: Zugmaul, Heckzapfwelle und auf Wunsch Heckdreipunkt-Hydraulik mit patentierter Geräteentlastung.



Kleiner in den Dimensionen, niedriger im Gewicht, geringere Motorleistung – aber dennoch ein echter Terratrac – der AEBI-Zweiachsmäher TT 33!

Die Bauweise entspricht weitgehend derjenigen seiner beiden grösseren Brüder: quadratisch, niedrig, Motor in der Mitte, Frontlenkung mit sehr engem Wendekreis, Terra- oder Rasenreifen, Fronthydraulik mit patentierter, hydraulischer Geräteentlastung, Front- und Heckzapfwelle, ausschaltbarer 4-Rad-Antrieb, Differentialsperren und Sicherheitsverdeck. Das 4-Gang-Reversiergetriebe erlaubt Geschwindigkeiten von 4–20 km/h. Der laufruhige 1,2-l-KUBOTA-Diesel mit 4 Zylindern und Luftkühlung leistet 27 PS, ausreichend für viele

## Technische Angaben

<b>Motor</b>	
Typ	Kubota V 1200, 1236 cm <sup>3</sup>
Zylinder	4
Max. Leistung	20 kW (27 DIN-PS)
Kühlsystem	Wasser
Luftfilter	Zyklon-Abscheider und Trockenluftfilter mit Service-Anzeiger
Tankinhalt	18 l
<b>Elektr. Anlage</b>	12 V, Alternator 150 W, Batterie 60 Ah
<b>Kupplung</b>	Einscheiben-Trockenkupplung
<b>Getriebe</b>	4-Gang-Zahnrad-Reversiergetriebe
Anzahl Gänge	4 vorwärts, 4 rückwärts
Geschwindigkeiten	Bei 3000 U/min des Motors vorwärts und rückwärts
	1. Gang 4,0 km/h
	2. Gang 6,3 km/h
	3. Gang 8,7 km/h
	4. Gang 20,0 km/h

<b>Zapfwellen</b>	
Serienmässig	Hinten und vorn, motorabhängig
Typ	Norm 1 3/8", 6 Nuten,
Drehzahlen	Vorn 1000 U/min hinten 600 U/min
Drehsinn	Rechts (auf Zapfwelle blickend)
Schaltung	Vorn und hinten separat zuschaltbar
Max. Leistung	18,5 kW (25,2 PS) bei 3000 U/min des Motors
<b>Achsantrieb</b>	
Art	4-Rad-Antrieb mit Differential in beiden Achsen
Schaltung	Hinterachse immer angetrieben, Vorderachse zuschaltbar
Differentialsperren	Hinten und vorn vorwählbar (schalten beim Durchdrehen der Räder selbsttätig ein)
<b>Lenkung</b>	
Typ	Hydrostatisch auf Vorderräder
Wendekreisradius	3,40 m

<b>Bereifung</b>	
Typ	Niederdruck-Terrareifen STG 26 x 12.00-12, 2 PR
Durchmesser	665 mm
Breite	292 mm
Typ	Rasenreifen Softrack 26 x 12.00-12, 2 PR
Wunsch-ausrüstung	Kotflügel auf Vorderräder
<b>Bremsen</b>	Mechanische Fuss- und Handbremse, beide auf alle 4 Räder wirkend
Hinten	Trommelbremsen
Vorn	Bandbremse
<b>Cockpit</b>	
Sitz	gefederter Gesundheitssitz
Instrumente	Betriebsstundenzähler, Kontrollampen für Öldruck, Blinker, Batterieladung und Vorglühkontrolle
<b>Hydraulik</b>	
Motorhydraulik	mit Zahnradpumpe (Fördermenge: 12 l/min bei 140 bar) Tankinhalt: 4,5 Liter