



WEIDEMANN
designed for work

Das Weidemann Produktsortiment.



Die multifunktionalen Hoftracs®.
Kraftvolle Helfer für jeden Einsatzzweck.



Die kraftvollen Radlader.
Wahlweise mit Ladeschwinge oder Teleskoparm.



Die kompakten Teleskoplader.
Hoch hinaus mit optimaler Standsicherheit.

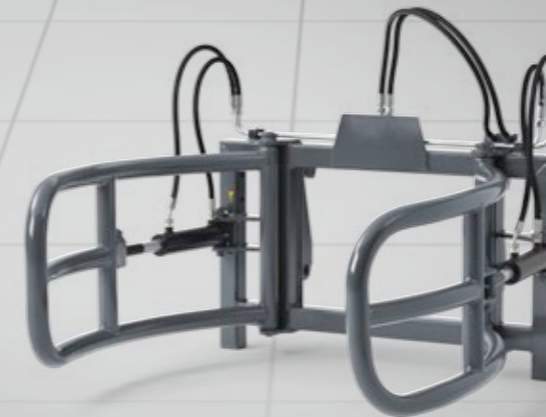


Anbaugeräte und Bereifung.
Ihre Weidemann Maschine wird zum Multitool!
Für jede Aufgabe das optimale Anbaugerät und die passende Bereifung.

Anbaugeräte



WEIDEMANN
designed for work



Weidemann GmbH
Elfringhäuser Weg 24
34497 Korbach
Deutschland
Tel. +49(0)5631 50 16 94 0
Fax +49(0)5631 50 16 94 666
info@weidemann.de
www.weidemann.de

Anbaugeräte.
Ihre Maschine wird zum Multitool.



WM.EMEA.10398.V01.DE/11/2023

Inhaltsverzeichnis.

Mensch, Maschine, Anbaugerät	4
Anbaugerätewechsel	6
Immer die richtige Werkzeugaufnahme.....	6
Hydraulisches Schnellwechselsystem von Weidemann.....	6
Easy Coupler System (ecs).....	7
Material Bewegen	8
Schaufeln.....	8
Leichtgutschaufel eckig.....	9
Leichtgutschaufel rund.....	9
Erdschaufel mit Wechselschneide.....	10
Erdschaufel mit Reißzähnen.....	10
Greifschaukel klein.....	10
Greifschaukel groß.....	11
4-in-1 Schaufel mit Wechselschneide.....	12
4-in-1 Schaufel mit Reißzähnen.....	12
Hochkippschaufel.....	13
Multiserviceschaufel.....	13
Greifen.....	14
Krokodilgebiss klein.....	15
Krokodilgebiss groß.....	15
Heben und Stapeln.....	16
Palettengabel.....	17
Palettengabel klappbar.....	17
Palettengabel, Gabelzinken schwimmend gelagert.....	17
Palettengabel mit Drehvorrichtung.....	18
Palettengabel hydraulisch verstellbar mit Seitenverschub.....	18
Palettengabel hydraulisch verstellbar mit verstellbaren Zinken.....	19
Palettengabel hydraulisch verstellbar mit verstellbaren Zinken und Seitenverschub.....	19
Lasthaken.....	19
Silage.....	20
Futterdosierschaufel mit Schnecke.....	21
Futterverteiler.....	21
Silageschneidschaufel.....	21
Futterschiebeschild hydraulisch verstellbar (ohne Stahleinlage).....	22
Ballen handhaben.....	23
Großballengabel.....	24
Großballengabel klappbar.....	24
Ballenspieß für Palettengabel.....	24
Ballenspieß.....	25
Rundballenzange.....	25
Rund- und Quaderballenzange.....	26
Rundballenabwickelgerät.....	26
Ballengreifer V500.....	27
Ballengreifer B7000.....	27
Ballengreifer V40.....	28
Ballengreifer W500.....	28
Mulchen und Mähen	29
Schlegelmulcher.....	30
Schlegelmäher mit Sammelwanne.....	30
Zaunmäher.....	31
Doppelmessermähwerk.....	31

Weidemann Ihr starker Partner.

Rundum gut versorgt.



Flächendeckendes Händlernetz.

Weidemann verfügt über ein breites, ausgesuchtes Händlernetz in Deutschland und in Europa. Jeder Händler ist dabei Teil in einem gut organisierten System. Neben Beratung und Verkauf von Neumaschinen, stehen Ihnen unsere Händler auch gerne und zuverlässig in Punkto Kundendienst und Ersatzteilversorgung zur Seite. Damit Ihr Ansprechpartner stets auf dem neusten Stand ist, werden von Weidemann regelmäßig Schulungen für Händler durchgeführt.

Attraktive Finanzierungsprogramme.

Weidemann bietet Ihnen in Deutschland durch diverse Rahmenabkommen attraktive Möglichkeiten für Finanzierung oder Leasing von Maschinen. Auch international bieten die Weidemann Vertriebspartner in den jeweiligen Ländern diverse Finanzierungsmöglichkeiten an. Informieren Sie sich einfach über die aktuellen Konditionen bei Ihrem Ansprechpartner vor Ort.



Persönliche Schulung und Einweisung.

Wenn Sie sich für einen Weidemann entscheiden, lassen wir Sie damit nicht alleine. Bei der Übergabe erhalten Sie bzw. das gesamte Fahrerteam eine detaillierte Einweisung zum Betrieb, zur Wartung und zur Pflege der Maschine. Und wenn Sie trotzdem mal nicht weiterwissen, dann fragen Sie einfach Ihren zuständigen Händler. Der ist gleich in der Nähe und hilft Ihnen schnell und unbürokratisch weiter.

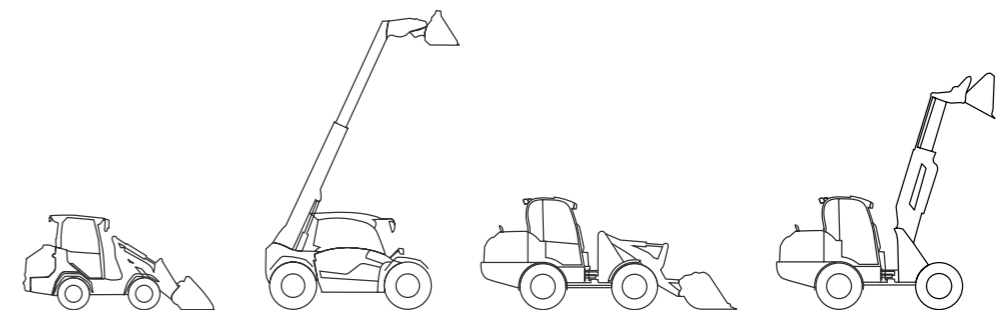
Im Ersatzteilbereich ist Schnelligkeit gefragt!

Da unsere Weidemann Maschinen in der Regel bei Ihnen im täglichen Einsatz laufen, muss Ihre Maschine im Bedarfsfall so schnell wie möglich repariert werden können. Dafür bietet Weidemann ein zentrales Ersatzteillager und ermöglicht den Fachhändlern einen elektronischen 24 h Bestellservice und in Europa eine Zustellung innerhalb von 24 h. Viele unserer Händler haben sich darüber hinaus ein eigenes gut sortiertes Ersatzteil- und Wartungsartikellager aufgebaut, sodass die gängigsten Teile vor Ort verfügbar sind.

Inhaltsverzeichnis.

Mensch, Maschine, Anbaugerät	4
Anbaugerätewechsel	6
Immer die richtige Werkzeugaufnahme.....	6
Hydraulisches Schnellwechselsystem von Weidemann.....	6
Easy Coupler System (ecs).....	7
Material Bewegen	8
Schaufeln.....	8
Leichtgutschaufel eckig.....	9
Leichtgutschaufel rund.....	9
Erdschaufel mit Wechselschneide.....	10
Erdschaufel mit Reißzähnen.....	10
Greifschaufel klein.....	10
Greifschaufel groß.....	11
4-in-1 Schaufel mit Wechselschneide.....	12
4-in-1 Schaufel mit Reißzähnen.....	12
Hochkippschaufel.....	13
Multiserviceschaufel.....	13
Greifen.....	14
Krokodilgebiss klein.....	15
Krokodilgebiss groß.....	15
Heben und Stapeln.....	16
Palettengabel.....	17
Palettengabel klappbar.....	17
Palettengabel, Gabelzinken schwimmend gelagert.....	17
Palettengabel mit Drehvorrichtung.....	18
Palettengabel hydraulisch verstellbar mit Seitenvershub.....	18
Palettengabel hydraulisch verstellbar mit verstellbaren Zinken.....	19
Palettengabel hydraulisch verstellbar mit verstellbaren Zinken und Seitenvershub.....	19
Lasthaken.....	19
Silage.....	20
Futterdosierschaufel mit Schnecke.....	21
Futterverteiler.....	21
Silageschneidschaufel.....	21
Futterschiebeschild hydraulisch verstellbar (ohne Stahleinlage).....	22
Ballen handhaben.....	23
Großballengabel.....	24
Großballengabel klappbar.....	24
Ballenspieß für Palettengabel.....	24
Ballenspieß.....	25
Rundballenzange.....	25
Rund- und Quaderballenzange.....	26
Rundballenabwickelgerät.....	26
Ballengreifer V500.....	27
Ballengreifer B7000.....	27
Ballengreifer V40.....	28
Ballengreifer W500.....	28
Mulchen und Mähen	29
Schlegelmulcher.....	30
Schlegelmäher mit Sammelwanne.....	30
Zaunmäher.....	31
Doppelmessermähwerk.....	31

Reinigen und Pflegen	32
Flächenreinigung.....	32
Gummischieber.....	33
Hochdruckreiniger.....	33
Wildkrautbesen.....	34
Kehrbesen.....	34
Kehrmaschine 20 ohne Schmutzsammelwanne.....	35
Kehrmaschine 25.....	35
Kehrmaschine 580 dual.....	36
Kehrmaschine 30 dual.....	36
Winterdienst.....	37
Schneeschild.....	38
V-Schneeschild.....	38
Streuer klein.....	38
Spezialwerkzeuge	39
Astsäge.....	40
Heckenschere.....	40
Baumstumpffräse.....	41
Stallkuli.....	41
Abfallkorb.....	42
Aufreißer.....	42
Bodenplaner.....	42
Einstreugerät.....	43
Erdborner.....	43
Liegeboxenplaner.....	44
Topfgreifer.....	44
Reit- und Bahnenplaner.....	45
Materialschieber.....	45
Die passende Option für Ihren Betrieb	46
Weidemann – aus Tradition effizient	48
Weidemann Ihr starker Partner	49



Das perfekte Zusammenspiel.

Mensch, Maschine und Anbaugerät.

Wirtschaftlichkeit ist heutzutage eine der wichtigsten Eigenschaften, die eine Arbeitsmaschine für Ihren Betrieb mitbringen sollte. Denn je schneller und zeitsparender eine Maschine manövriert, desto höher ist ihre Arbeitsleistung. Bei Maschinen von Weidemann steht Wirtschaftlichkeit für technisch ausgereifte Lösungen, wie z. B. ein kraftvoller Antrieb, hohe Hubhöhe, leistungsstarke Kinematik, hohe Wendigkeit, ausgezeichnete Standsicherheit und ein effizientes Schnellwechselsystem für Anbaugeräte. Erst die passenden Anbaugeräte machen unsere Maschinen zu einem wahren Multitool auf ihrem Betrieb.

Das optimale Zusammenspiel von Mensch, Maschine und Anbaugerät ist der Schlüssel zu mehr Wirtschaftlichkeit und Effizienz. Je einfacher der Werkzeugwechsel, desto schneller ist die Maschine erneut einsatzbereit. Je schneller und zeitsparender die Maschine manövriert, desto höher ist die Arbeitsleistung.

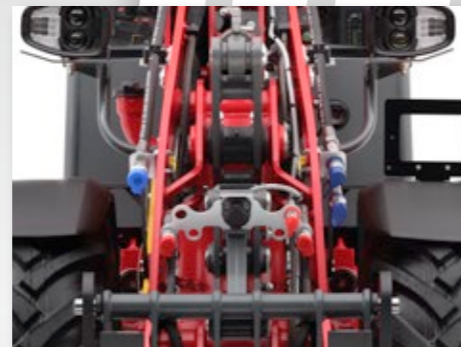
Die passende Maschine.

Die Weidemann Hoftracs®, Rad- und Teleskopradlader sowie Teleskoplader erhalten Sie jeweils in fein abgestufter Performance, so dass Sie bereits mit der Auswahl der Maschine diese optimal auf Ihre Arbeitsaufgaben abstimmen können.



Hohe Hydraulikleistung.

Eine Weidemann Maschine verfügt über ausreichend Hydraulikleistung und eignet sich somit für den Betrieb von vielen unterschiedlichen Anbaugeräten. Darüber hinaus lassen sich viele Typen mit beispielsweise einer High Flow Hochleistungshydraulik ausstatten. Die flexible Kombination der Maschine mit einer Vielzahl von hydraulisch angetriebenen Anbaugeräten deckt zahlreiche Arbeitsaufgaben ab.



Der Vorteil: Maschinen mit hoher Hydraulikleistung sind sehr wirtschaftlich, da nicht zwangsläufig auf eine größere Maschine gewechselt werden muss.

Gute Rundumsicht.

Egal ob Fahrerschutzdach oder Kabine – alle Fahrerstände bei Weidemann bieten eine hervorragende Rundumsicht. Dazu gehören die optimale Sicht auf das Anbaugerät und den Arbeitsbereich in jeder Position der Ladeschwinge bzw. des Teleskoparms. Für das optimale Manövrieren sind die Sicht zur Seite und nach hinten entscheidend – damit Sie einfach auf der sicheren Seite sind!



Kompakte Maschinen mit hoher Wendigkeit.

Gerade wenn es eng wird, beispielsweise bei Arbeitsgängen in Gebäuden, Stallungen oder Lagerstätten, überzeugen die Weidemann Maschinen mit kleinen Radien und optimaler Wendigkeit.



Durchgängige Bedienphilosophie.

In allen Weidemann Maschinen findet sich ein durchgängiges Bedienkonzept mit klar gegliederten und ergonomisch angeordneten Schaltern und Keypads. Alle Maschinen lassen sich von der Art und Weise her sehr ähnlich bis gleich bedienen. Dies ermöglicht dem Fahrer ein einfaches Verständnis der Maschine, wodurch er sich gut orientieren und sicher arbeiten kann.

Ergonomischer Arbeitsplatz.

Viel Beinfreiheit, übersichtlich angeordnete Bedienelemente, bequemer Fahrersitz und eine verstellbare Lenksäule – diese Aspekte machen einen Arbeitsplatz aus, der den Fahrer motiviert und rundum unterstützt. Durch eine gut abgestimmte Ausstattung erhöht sich der Komfort, so dass man auch für längere Zeit optimal mit der Maschine arbeiten kann.



Anbaugerätewechsel.

Erst das passende Anbaugerät macht aus unseren Maschinen wahre Problemlöser für Ihre jeweilige Arbeitsaufgabe. Speziell dafür wurden die Weidemann Anbaugeräte konzipiert. Mit dem variantenreichen und durchdachten Programm werden unsere Maschinen zu hoch funktionalen Multitools, die jedem Einsatzzweck gerecht werden.

Immer die richtige Werkzeugaufnahme.

Weidemann Aufnahmen.

- Weidemann Hoftracs®, Radlader, Teleskopradlader und kompakte Teleskoplader sind standardmäßig mit der bewährten eigenen Weidemann Aufnahme ausgestattet (angepasst auf die Maschinengröße). Je nach Modell ist eine mechanische oder hydraulische Ausführung verfügbar.
- 7 und 9 m Teleskoplader sind mit Kramer- oder Manitou-Aufnahme (mechanisch/hydraulisch) ausgestattet.
- Maschinen der 90er Serie sind mit Volvo TPV-Aufnahme (hydraulisch) ausgestattet.
- Optional sind, je nach Maschinentyp, weitere Aufnahmen verfügbar wie z. B. Euro, Skid Steer, SMS usw.



Adapterplatte auf Euro.

- Mit der Adapterplatte auf Euro können Anbaugeräte sowohl für den Lader als auch den Traktor genutzt werden.
- Flexibler Einsatz möglich.
- Sehr kompakte Bauform, um Kipplastverluste so gering wie möglich zu halten.
- Gewicht: 72 kg bis 80 kg.



Adapterplatte auf MV.

- Mit diesem Adapter können MV Anbaugeräte (alte Weidemann Aufnahme) verwendet werden.
- Flexibler Einsatz möglich.
- Gewicht: 72 kg.



Anschweißhaken.

- Damit ist eine Umrüstung auf das Weidemann Schnellkuppelsystem Easy Coupler System (ecs) möglich.
- Vorteil: Nutzung bereits vorhandener Anbaugeräte mit dem Weidemann Schnellkuppelsystem Easy Coupler System (ecs).
- Ausführung: Anschweißhaken ecs Set, Anschweißhaken-Satz HT/HV, Anschweißhaken-Satz RL/HV.

Hydraulisches Schnellwechselsystem von Weidemann.

Dank des hydraulischen Schnellwechselsystems lassen sich Anbaugeräte bequem austauschen. So ist Ihre Weidemann Maschine sofort wieder einsatzbereit. Das steigert die Produktivität und erhöht die Wirtschaftlichkeit.



Das Easy Coupler System (ecs).

Das Easy Coupler System (ecs) ist eine Vorrichtung zum automatischen Verbinden des dritten Steuerkreises an kleinen Radladern, Hoftracs® und kompakten Teleskopladern. Besonders bei Einsätzen, bei denen häufig das Anbaugerät gewechselt werden muss, stellt das manuelle Anschließen des dritten Steuerkreises einen erheblichen zeitlichen Aufwand, ein Sicherheitsrisiko und eine Effizienz-minderung dar. Um diesen Vorgang zu optimieren und den Wechsel von Anbaugeräten deutlich zu erleichtern, hat Weidemann das ecs für Sie entwickelt.



Effizient und sicher.

Hof- und Radlader sind mobile Arbeitsmaschinen, bei denen der Wechsel der Anbaugeräte zumeist über eine hydraulische Verriegelung zwischen Koppelrahmen und Anbaugerät vom Fahrerplatz aus erfolgt. Bei Anbaugeräten, die eine hydraulische Zusatzfunktion beinhalten, ist eine hydraulische Ölversorgung über den 3. Steuerkreis erforderlich. Um diese zu verbinden muss der Maschinenführer seinen Arbeitsplatz verlassen und den Koppelvorgang manuell oder halbautomatisch durchführen.

75 % aller Anbaugeräte mit Zusatzfunktion werden über den dritten Steuerkreis betrieben. Deshalb hat Weidemann in der Entwicklung des ecs bewusst den Schwerpunkt auf eine einfache, robuste und kostenoptimierte Ausführung gelegt. Ziel war es, Landwirten, Tierhaltern und Unternehmern mit häufig wechselnden Maschineneinsätzen den Zugang zu dieser Anwendung großflächig zu ermöglichen und gleichzeitig den Komfort und die Arbeitssicherheit zu verbessern.

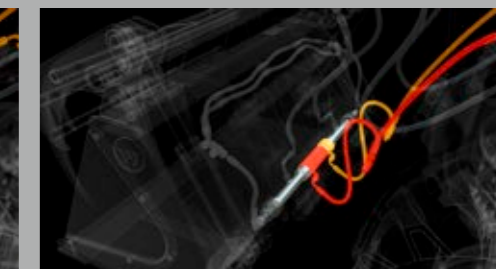
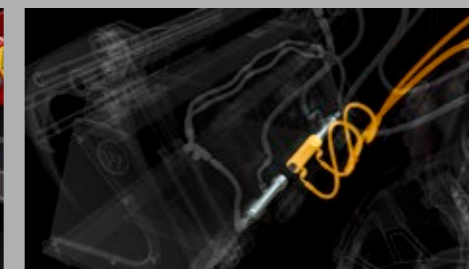


Flexible Nutzung.

Wer sich für das ecs von Weidemann entscheidet, kann selbstverständlich auch weiterhin bestehende Anbaugeräte mit dem dritten Steuerkreis nutzen. Alle herkömmlichen Anschlüsse auf der Zugstange bleiben weiterhin erhalten.

Für eine optimale Effektivität können auch bestehende Anbaugeräte auf das ecs umgerüstet werden, so dass Sie alle Vorteile des Systems zu jeder Zeit voll nutzen können.

Automatisches Verbinden des 3. Steuerkreises.



Das Öl fließt in den Verriegelungsbolzen und verbindet sich automatisch über die „Flat-Face Hydraulikkupplung“ mit dem Anbaugerät. Das Hydrauliköl wird hierbei also direkt in einen der beiden Verriegelungsbolzen eingebracht und über eine axiale Bohrung zum Gerät geführt. Somit erfolgt die Verbindung der Ölkreisläufe automatisch, sauber, umweltfreundlich und sicher – sogar unter Druck. Der Rücklauf passiert dementsprechend über den zweiten Verriegelungsbolzen.

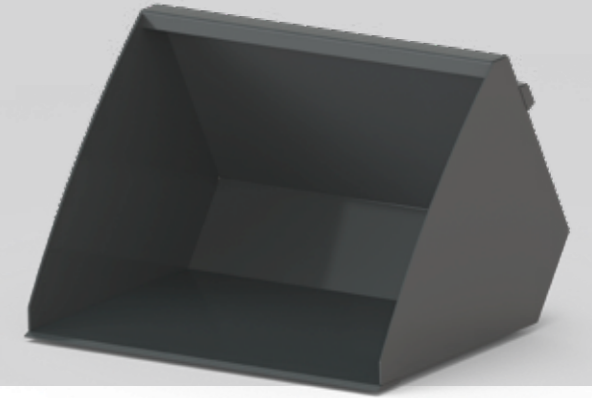
Material Bewegen.

Schaufeln.



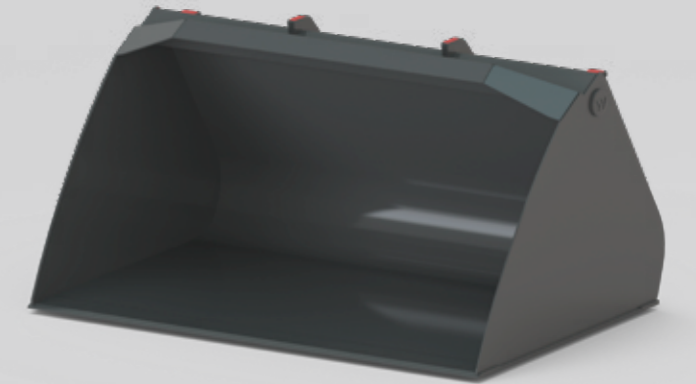
Leichtgutschaufel eckig

- Schaufeloberkante verläuft parallel zum Schaufelboden, daher erleichtertes Arbeiten.
- Erhöhte Umschlagsleistung durch verlängerten Boden und erhöhte Seitenwände.
- Verschleißarme Schürfkante mit hochabriebfestem Material aus Hardox 400.
- Breite: 800 mm – 2.000 mm, Inhalt: 0,28 m³ – 1,03 m³, Gewicht: 110 kg – 275 kg.



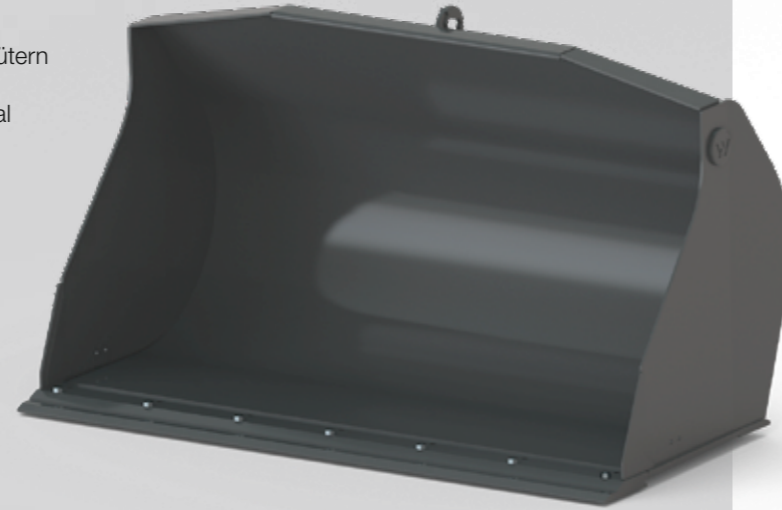
Leichtgutschaufel rund

- Speziell entwickelt für leichtgewichtiges Material, verstärkte Ausführung.
- Schaufeloberkante verläuft parallel zum Schaufelboden, daher erleichtertes Arbeiten.
- Erhöhtes Fassungsvermögen durch einen verlängerten Boden und verstärkte, gewölbte Seitenwände. Der Überlaufschutz minimiert Rieselverluste.
- Verschleißarme Schürfkante mit hochabriebfestem Material aus Hardox 400, bei Bedarf austauschbar.
- Breite: 1.500 mm – 2.600 mm, Inhalt: 1,22 m³ – 3,50 m³, Gewicht: 331 kg – 755 kg.



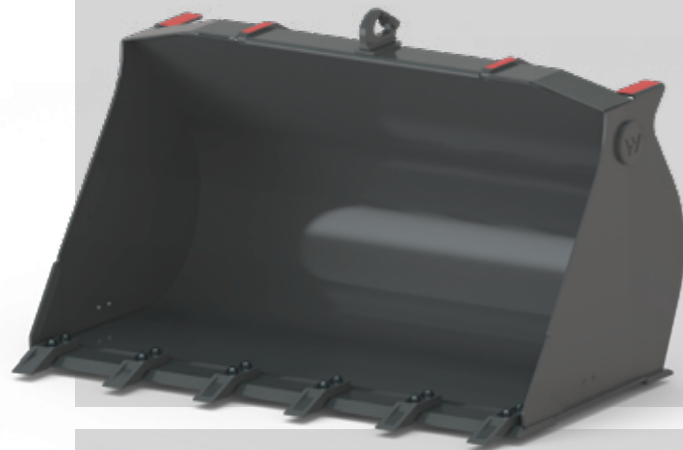
Erdschaufel mit Wechselschneide

- Speziell für den Einsatz im Erdreich.
- Optimales Fassungsvermögen für Arbeiten mit schweren Gütern durch sehr stabile Ausführung.
- Verschleißarme Schürfkante mit hochabriebfestem Material aus Hardox 400, bei Bedarf austauschbar.
- Erdschaufel inklusive Zahnschutzbalken.
- Optimale Schaufelform für beste Befüllung.
- Breite: 1.150 mm – 2.500 mm,
Inhalt: 0,27 m³ – 1,80 m³,
Gewicht: 161 kg – 715 kg.



Erdschaufel mit Reißzähnen

- Speziell für den Einsatz im Erdreich.
- Optimales Fassungsvermögen für Arbeiten mit schweren Gütern durch sehr stabile Ausführung.
- Verschleißarme Schürfkante mit hochabriebfestem Material aus Hardox 400, bei Bedarf austauschbar.
- Erdschaufel inklusive Zahnschutzbalken.
- Optimale Schaufelform für beste Befüllung.
- Breite: 1.150 mm – 2.500 mm,
Inhalt: 0,27 m³ – 1,60 m³,
Gewicht: 148 kg – 637 kg.



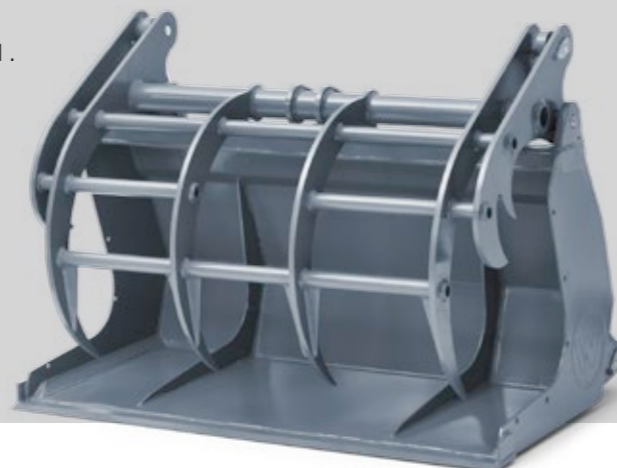
Greifschaufel klein

- Geeignet zum Handling loser Materialien wie z. B. Silage, Mist, Hackschnitzel, Rindenmulch, Grünabfälle etc.
- Hohe Greifkraft durch zwei Zylinder.
- Seitenteile der Schaufel abschraubbar.
- Verschleißarme Schürfkante mit hochabriebfestem Material.
- Breite: 920 mm – 1.600 mm,
Inhalt: 0,25 m³ – 0,49 m³,
Gewicht: 152 kg – 319 kg.

Voraussetzungen

- Benötigter Anschluss an Maschine: 3. Steuerkreis.

Auch als ecs (Easy Coupler System) Ausführung erhältlich.



Greifschaufel groß

- Geeignet zum Handling loser Materialien wie z. B. Silage, Mist, Hackschnitzel, Rindenmulch, Grünabfälle etc.
- Hohe Greifkraft durch zwei Zylinder.
- Seitenteile der Schaufel abschraubbar.
- Verschleißarme Schürfkante mit hochabriebfestem Material.
- Breite: 1.800 mm – 2.600 mm,
Inhalt: 0,93 m³ – 2,60 m³,
Gewicht: 650 kg – 1.200 kg.

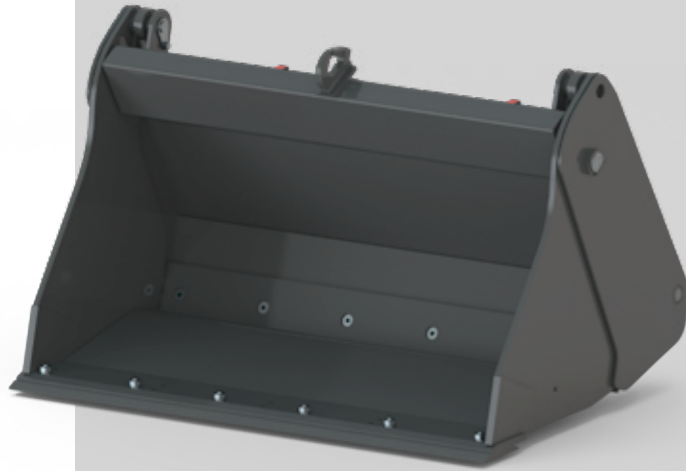
Voraussetzungen

- Benötigter Anschluss an Maschine: 3. Steuerkreis.

Auch als ecs (Easy Coupler System) Ausführung erhältlich.



4-in-1 Schaufel mit Wechselschneide



- Vielfältig einsetzbar bei Schaufel- oder Ladearbeiten.
- Durch die Greiffunktion können Güter, wie größere Steine oder Gestrüpp, einfach aufgenommen und ausgeschüttet werden.
- Kann zum Entleeren geöffnet werden, daher erhöhte Ausschütthöhe.
- Verschleißarme Schürfkante mit hochabriebfestem Material aus Hardox 400 mit Wechselschneide, bei Bedarf austauschbar.
- 4-in-1 Schaufel inklusive Zahnschutzbalken.
- Breite: 1.250 mm – 2.500 mm,
Inhalt: 0,26 m³ – 1,8 m³,
Gewicht: 290 kg – 1.012 kg.

Voraussetzungen

- Benötigter Anschluss an Maschine: 3. Steuerkreis.

Auch als ecs (Easy Coupler System) Ausführung erhältlich.

4-in-1 Schaufel mit Reißzähnen

- Vielfältig einsetzbar bei Schaufel- oder Ladearbeiten.
- Durch die Greiffunktion können Güter, wie größere Steine oder Gestrüpp, einfach aufgenommen und ausgeschüttet werden.
- Kann zum Entleeren geöffnet werden, daher erhöhte Ausschütthöhe.
- Verschleißarme Schürfkante mit hochabriebfestem Material aus Hardox 400 mit Reißzähnen.
- 4-in-1 Schaufel inklusive Zahnschutzbalken.
- Breite: 1.250 mm – 2.500 mm,
Inhalt: 0,23 m³ – 1,70 m³,
Gewicht: 265 kg – 935 kg.



Voraussetzungen

- Benötigter Anschluss an Maschine: 3. Steuerkreis.

Auch als ecs (Easy Coupler System) Ausführung erhältlich.



Hochkippschaufel



- Konzipiert, um eine erhöhte Überladehöhe zu erreichen, speziell entwickelt für leichtgewichtiges Material.
- Bestens geeignet für Anhänger mit sehr hohen Bordwänden.
- Verschleißarme Schürfkante mit hochabriebfestem Material und kraftvolle Entladung durch zwei Auskippszylinder möglich.
- Ausschütthöhe ca. 400 mm über Schaufeldrehpunkt.
- Breite: 2.500 mm,
Inhalt: 2,90 m³ – 3,10 m³,
Gewicht: 1.650 kg – 1.770 kg.

Voraussetzungen

- Benötigter Anschluss an Maschine: 3. Steuerkreis.



Multiserviceschaufel

- Geeignet zum Handling loser Materialien wie z. B. Hackschnitzel, Rindenmulch, Grünabfälle etc.
- Hohe Greifkraft durch zwei Zylinder.
- Oberzange mit stabilen, geschweißten Zinken.
- Verschleißarme Schürfkante mit hoch abriebfestem Material.
- Breite: 2.450 mm,
Inhalt: 1,75 m³.

Voraussetzungen

- Benötigter Anschluss an Maschine: 3. Steuerkreis.



Material Bewegen.

Greifen.



Krokodilgebiss klein

- Geeignet zum Ausmisten von Laufställen.
- Transport von Rund- bzw. Quaderballen ebenfalls möglich.
- Zum Handling loser Materialien wie Grünschnitt, Grünabfälle etc.
- Krokooberteil mit einem Zylinder und insgesamt 5 Zinken, Zinkenlänge 600 mm.
- Breite: 790 mm – 860 mm, Zinken: 5, Gewicht: 150 kg – 155 kg.

Voraussetzungen

- Benötigter Anschluss an Maschine: 3. Steuerkreis.

Krokodilgebiss groß

- Geeignet zum Ausmisten von Laufställen.
- Transport von Rund- bzw. Quaderballen ebenfalls möglich.
- Zum Handling loser Materialien wie z. B. Grünschnitt, Grünabfälle etc.
- Krokooberteil geteilt ab Breite 1.100 mm. Dies ermöglicht eine gute Anpassung des zu greifenden Materials. Zinkenlänge: 800 mm.
- Breite: 870 mm – 2.550 mm, Zinken: 5 – 13.

Voraussetzungen

- Benötigter Anschluss an Maschine: 3. Steuerkreis.



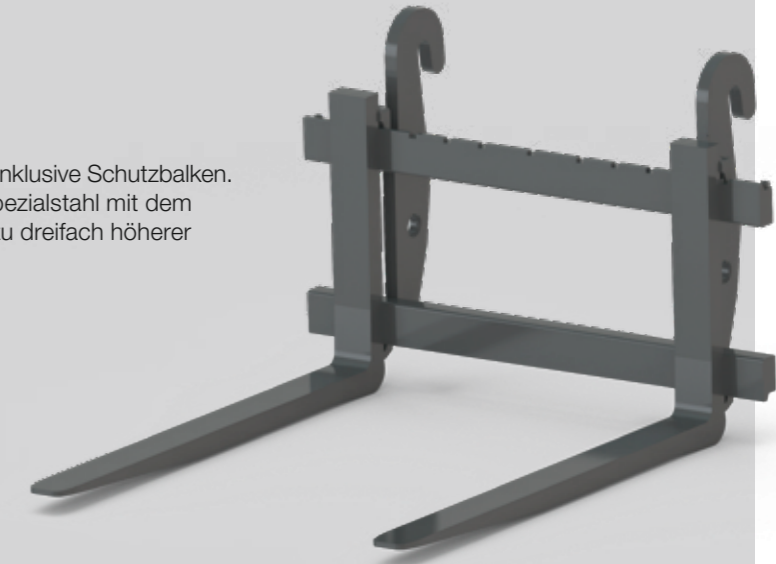
Material Bewegen.

Heben und Stapeln.



Palettengabel

- Transport von diversen Gütern auf Paletten.
- Bestmögliche Sicht auf das Ladegut.
- Palettengabel mit zwei Haken für 12° mehr Einrollwinkel, inklusive Schutzbalken.
- Die Zinken sind in der Breite verstellbar. Gefertigt aus Spezialstahl mit dem „Optima Gabelknick“ für erhöhte Lebensdauer und bis zu dreifach höherer Verschleißfestigkeit.
- Breite: 1.000 mm – 2.000 mm, Traglast: 2.000 kg – 5.500 kg, Gewicht: 140 kg – 470 kg.



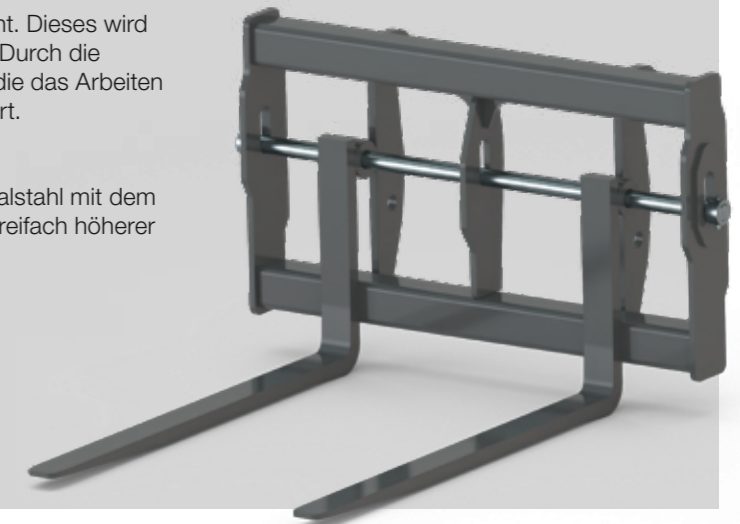
Palettengabel klappbar

- Hochklappbare Zinken für Straßenfahrt und Transport von diversen Gütern auf Paletten.
- Bestmögliche Sicht auf das Ladegut.
- Inklusive Schutzbalken. Palettengabel mit zwei Haken an der Aufnahme für 12° mehr Einrollwinkel.
- Die Zinken sind in der Breite verstellbar. Gefertigt aus Spezialstahl mit dem „Optima Gabelknick“ für erhöhte Lebensdauer und bis zu dreifach höherer Verschleißfestigkeit.
- Breite: 1.000 mm – 1.200 mm, Traglast: 2.000 kg – 2.500 kg, Gewicht: 176 kg – 216 kg.



Palettengabel, Gabelzinken schwimmend gelagert

- An jeder Gabelzinke ist ein Auge als Aufhängung angebracht. Dieses wird auf einer, an der Palettengabel vorhandenen Welle geführt. Durch die Wellenaufhängung wird eine Floating-Funktion ermöglicht, die das Arbeiten im Außenbereich und auf unebenen Untergründen erleichtert.
- Transport von diversen Gütern auf Paletten.
- Bestmögliche Sicht auf das Ladegut.
- Die Zinken sind in der Breite verstellbar. Gefertigt aus Spezialstahl mit dem „Optima Gabelknick“ für erhöhte Lebensdauer und bis zu dreifach höherer Verschleißfestigkeit.
- Länge: 1.200 mm, Traglast: 2.500 kg – 5.000 kg, Gewicht: 179 kg – 243 kg.



Palettengabel mit Drehvorrichtung

- Seitliche Drehung bis max. 205°, daher restloses Entleeren von passenden Kisten und Containern möglich.
- Kisten und Container werden linksdrehend entleert.
- Arm zur Fixierung der Kiste bzw. des Containers ist verstellbar.
- Transport von diversen Gütern auf Paletten.
- Länge: 1.100 mm,
Traglast: 1.500 kg – 2.500 kg,
Gewicht: 426 kg – 468 kg.

Voraussetzungen

- Benötigter Anschluss an Maschine: 3. Steuerkreis.

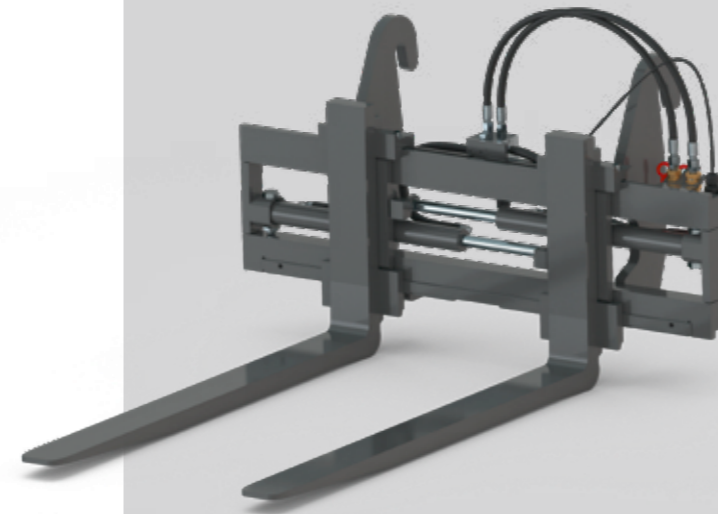


Palettengabel mit verstellbaren Zinken

- Die Zinken sind in der Breite hydraulisch verstellbar. Bequeme Bedienung vom Fahrerstand aus.
- Transport von diversen Gütern auf Paletten.
- Bestmögliche Sicht auf das Ladegut.
- Gefertigt aus Spezialstahl mit dem „Optima Gabelknick“ für erhöhte Lebensdauer und bis zu dreifach höherer Verschleißfestigkeit.
- Breite: 1.200 mm,
Traglast: 2.500 kg – 3.200 kg,
Gewicht: 256 kg – 377 kg.

Voraussetzungen

- Benötigter Anschluss an Maschine: 3. Steuerkreis.

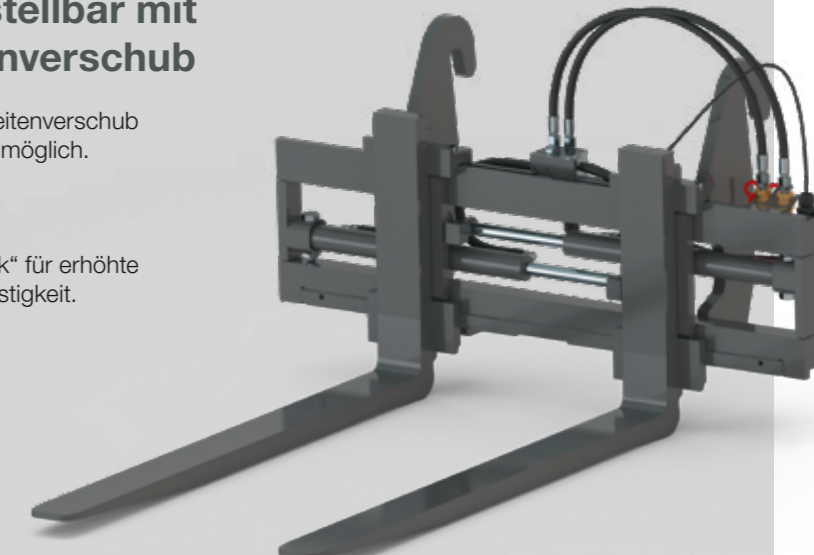


Palettengabel hydraulisch verstellbar mit verstellbaren Zinken und Seitenverschub

- Die Zinken sind in der Breite hydraulisch verstellbar. Seitenverschub sowohl nach links und rechts als auch in Kombination möglich. Bequeme Bedienung vom Fahrerstand aus.
- Transport von diversen Gütern auf Paletten.
- Bestmögliche Sicht auf das Ladegut.
- Gefertigt aus Spezialstahl mit dem „Optima Gabelknick“ für erhöhte Lebensdauer und bis zu dreifach höherer Verschleißfestigkeit.
- Breite: 1.200 mm,
Traglast: 2.500 kg – 3.200 kg,
Gewicht: 262 kg – 379 kg.

Voraussetzungen

- Benötigter Anschluss an Maschine: 3. Steuerkreis.

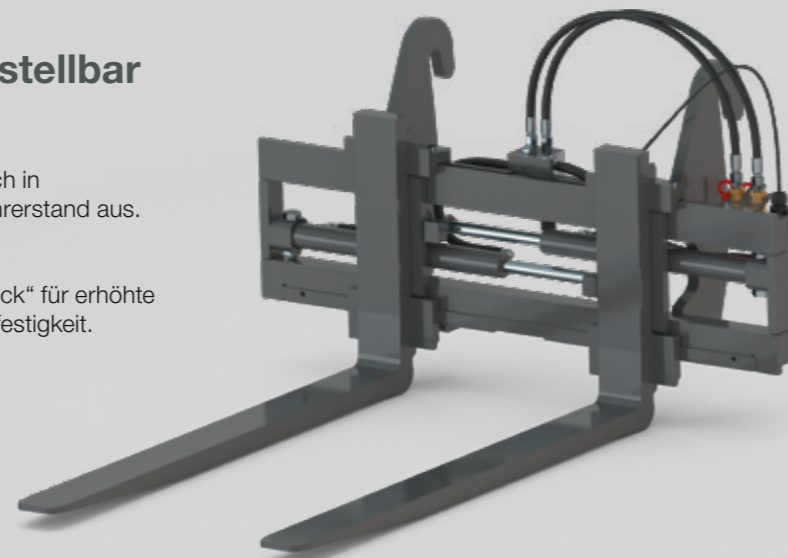


Palettengabel hydraulisch verstellbar mit Seitenverschub

- Seitenverschub sowohl nach links und rechts als auch in Kombination möglich. Bequeme Bedienung vom Fahrerstand aus.
- Transport von diversen Gütern auf Paletten.
- Bestmögliche Sicht auf das Ladegut.
- Gefertigt aus Spezialstahl mit dem „Optima Gabelknick“ für erhöhte Lebensdauer und bis zu dreifach höherer Verschleißfestigkeit.
- Breite: 1.200 mm,
Traglast: 2.500 kg – 3.200 kg,
Gewicht: 258 kg – 332 kg.

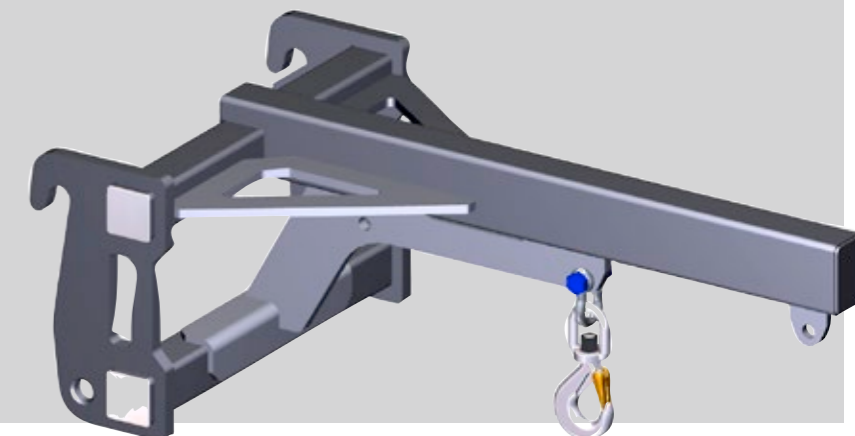
Voraussetzungen

- Benötigter Anschluss an Maschine: 3. Steuerkreis.



Lasthaken

- Der Lasthaken ermöglicht das sichere Heben von schweren Lasten.
- Der Wirbelhaken mit Sicherung ist unter Last drehbar und hilft bei der genauen Positionierung der Ladung.
- 1.000 mm Auslage.
- Drei verschiedene Lastaufnahmeplätze.
- Traglast: 2,50 t – 1,10 t.



Material Bewegen.

Silage.

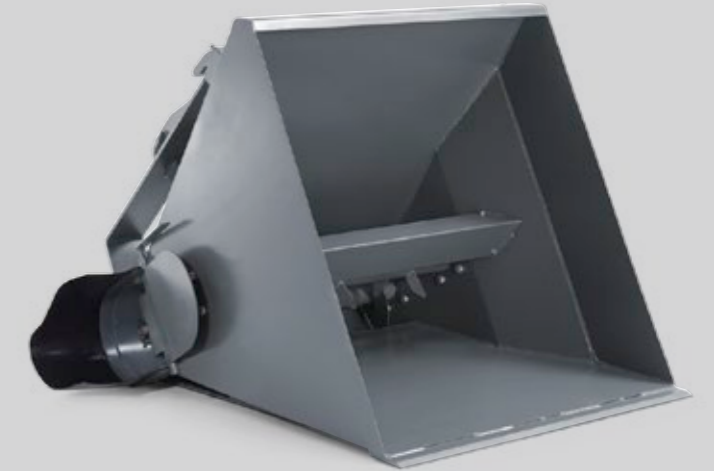


Futterdosierschaufel mit Schnecke

- Geeignet für Schrot, Pellets und Futterrüben.
- Einseitiger Auswurf rechts.
- Selbstbefüllung möglich durch abgeschrägte, verstärkte Aufnahmekante.
- Länge: 980 mm – 1.800 mm, Inhalt: 0,60 m³ – 1,20 m³, Gewicht: 260 kg – 589 kg.

Voraussetzungen

- Benötigter Anschluss an Maschine: 3. Steuerkreis.



Futterverteiler

- Geeignet, um Gras- und Maissilage auf dem Futtertisch zu verteilen. Beidseitiger Auswurf möglich.
- Selbstbefüllung sehr gut möglich durch abgeschrägte, verstärkte Aufnahmekante.
- Gute Sicht in den Behälter aufgrund des Lochblechs hinten.
- Ausführung entweder mit hydraulisch klappbaren Zinkenbalken (nur bei SV1001) oder mit fester Aufnahmekante.
- Gesamtbreite: 1.280 mm – 1.660 mm, Inhalt: 1,55 m³ – 2,15 m³, Gewicht: 320 kg – 490 kg.

Voraussetzungen

- Anschluss: 2 Schläuche/ 1 Elektroanschluss.
- Benötigter Anschluss an Radlader, Teleskopradlader, Teleskoplader: 3. Steuerkreis, Elektroanschluss vorne.



Silageschneidschaufel

- Für die Entnahme von Mais- und Grassilage geeignet.
- Transport von weiteren Schüttgütern, z. B. Kraftfutter und Schrot ebenfalls möglich.
- Verwindungssteife Oberzange für extrem verdichtete Silage und stabiler Schaufelunterbau mit Verschleißstreifen.
- Durch die gezackte Schneidkante wird eine saubere Schnittkante und eine glatte Silowand hinterlassen.
- Breite: 940 mm – 1.990 mm, Inhalt: 0,40 m³ – 1,35 m³, Gewicht: 450 kg – 980 kg.

Voraussetzungen

- Benötigter Anschluss an Maschine: 3. Steuerkreis.



Futterschiebeschild hydraulisch verstellbar (ohne Stahleinlage)

- Geeignet zum Anschieben von Futtergemisch auf dem Futtertisch.
- Schild über einen großen Winkel hydraulisch verstellbar.
- Schwenkrichtung nach rechts und links.
- Breite: 1.800 mm – 2.200 mm,
max. Winkel: 70°,
Gewicht: 225 kg – 225 kg.

Voraussetzungen

- Benötigter Anschluss an Maschine: 3. Steuerkreis.



Material Bewegen. Ballen handhaben.



Großballengabel

- Geeignet zum gleichzeitigen Transportieren und Stapeln von mehreren Quaderballen.
- Schutzbügel verhindert das Herunterfallen der Ballen auf die Maschine.
- Breite: 1.088 mm, Zinkenlänge: 1.100 mm, Gewicht: 174 kg – 174 kg.



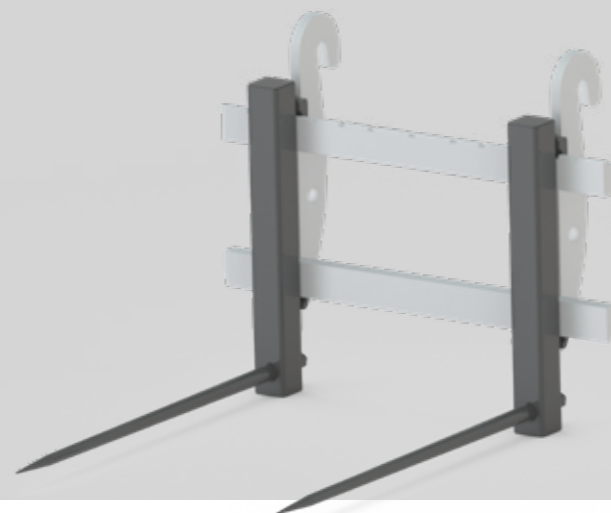
Großballengabel klappbar

- Geeignet zum gleichzeitigen Transportieren und Stapeln von mehreren Quaderballen.
- Die Zinken können bei Bedarf hochgeklappt werden.
- Schutzholme verhindern das Herunterfallen der Ballen auf die Maschine. Diese können bei Bedarf runtergeklappt werden.
- Höhe eingeklappt: 1.213 mm, Höhe aufgeklappt: 1.895 mm.
- Breite: 1.044 mm – 1.800 mm, Gewicht: 170 kg – 271 kg.



Ballenspieß für Palettengabel

- Geeignet zum Transport und Stapeln von Rund- und Quaderballen.
- Zur Aufhängung in Palettengabelrahmen.
- Zwei spitz zulaufende Zinken.
- Zinkenlänge: 1.100 mm, Zinken: 2, Gewicht: 35 kg.



Ballenspieß

- Geeignet zum Transport und Stapeln von Rund- und Quaderballen.
- Zwei spitz zulaufende Zinken.
- Breite: 1.055 mm – 1.200 mm.



Rundballenzange

- Geeignet zum Transport und Stapeln von Folien- und Rundballen.
- Die Ballen werden nicht beschädigt.
- Ballendurchmesser: 900 mm – 1.800 mm, Gewicht: 160 kg.

Voraussetzungen

- Benötigter Anschluss an Maschine: 3. Steuerkreis.



Rund- und Quaderballenzange

- Geeignet zum Transport und Stapeln von Folien- und Rundballen oder Quaderballen.
- Die Ballen werden nicht beschädigt.
- Durchmesser Rundballen: 900 mm – 1.600 mm, Quaderballen: 800 mm – 1.500 mm, Gewicht: 353 kg – 370 kg.

Voraussetzungen

- Benötigter Anschluss an Maschine: 3. Steuerkreis.



Ballengreifer V500

- Geeignet zum Transportieren und Stapeln von gleichzeitig mehreren Quaderballen.
- Durch die zusätzlichen seitlichen Zinken (hydraulisch betätigt) werden die Ballen bei schnellen Ladevorgängen sicher gehalten.
- Kann zu einer Folienballenzange umgebaut werden.
- Zinken: 3/14.
- Breite: 1.200 mm, Höhe: 2.550 mm, Gewicht: 760 kg.

Voraussetzungen

- Benötigter Anschluss an Maschine: 3. Steuerkreis.

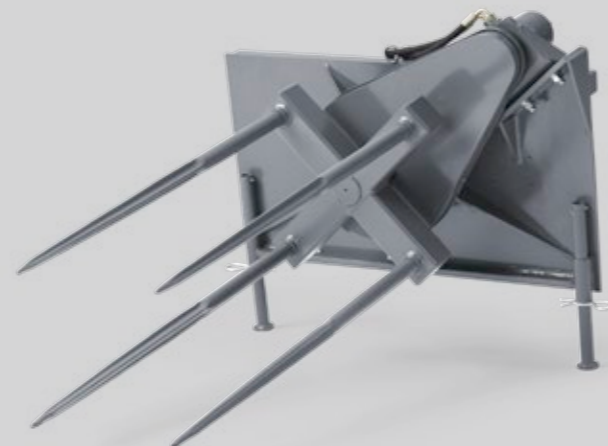


Rundballenabwickelgrät

- Verwendbar zum Abwickeln von Silo- und Strohballen.
- Vier spitz zulaufende Zinken.
- Breite: 910 mm, Zinkenlänge: 1.100 mm, Gewicht: 143 kg – 147 kg.

Voraussetzungen

- Benötigter Anschluss an Maschine: 3. Steuerkreis.



Ballengreifer V7000

- Geeignet zum Transportieren und Stapeln von gleichzeitig mehreren Quaderballen.
- Die Zinken können hochgeklappt werden z. B. für Straßenfahrt.
- Durch die zusätzlichen seitlichen Zinken (hydraulisch betätigt) werden die Ballen bei schnellen Ladevorgängen sicher gehalten.
- Zinken: 3/14.
- Breite: 1.200 mm, Höhe: 2.550 mm, Gewicht: 760 kg.

Voraussetzungen

- Benötigter Anschluss an Maschine: 3. Steuerkreis.



Mulchen und Mähen.

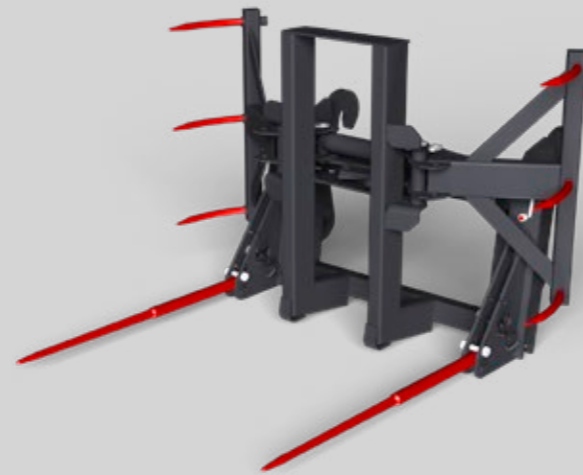


Ballengreifer V40

- Geeignet zum Transportieren und Stapeln von gleichzeitig mehreren Quaderballen.
- Zwei Zinken, die bei Bedarf hochgeklappt werden können.
- Breite: 1.625 mm, Höhe: 840 mm, Zinkenlänge: 1.100 mm.

Voraussetzungen

- Benötigter Anschluss an Maschine: 3. Steuerkreis.



Ballengreifer W500

- Geeignet zum Transportieren und Stapeln von gleichzeitig mehreren Quaderballen.
- Durch die zusätzlichen seitlichen Zinken (hydraulisch betätigt) werden die Ballen bei schnellen Ladevorgängen sicher gehalten.
- Kann zu einer Folienballenzange umgebaut werden.
- Inklusive Bausatz für Folienballenzange.
- Breite: 1.604 mm, Höhe: 1.774 mm, Zinken: 10.

Voraussetzungen

- Benötigter Anschluss an Maschine: 3. Steuerkreis.



Schlegelmulcher

- Gut geeignet zum Mähen von hohem Gras und Grünflächen, auch auf unebenem Gelände.
- Gute Boden Anpassung mit gleichmäßigem Schnitthorizont.
- Verschleißkufen aus Hartmetall, schraubbar.
- Höhenverstellbare Frontlaufräder aus Gummi.
- Arbeitsbreite: 1.200 mm – 1.600 mm, Ölmenge: 35 l/min – 60 l/min, Gewicht: 280 kg – 350 kg.

Voraussetzungen

- Anschlüsse: 1 Schlauch (Druck), 1 Druckloser Rücklauf.
- Benötigter Anschluss an Radlader, Teleskopradlader: 3. Steuerkreis, Druckloser Rücklauf vorne.
- Empfohlen: Raste für 3. Steuerkreis.



Schlegelmäher mit Sammelwanne

- Mähen von Grünflächen und hohem Gras, wie z. B. in Parkanlagen.
- Höhenverstellung des Mähers über Laufräder.
- Hydraulische Betätigung der Sammelwanne.
- Sammelwanne für Mähgut
- Typ 1600: 50 Messer
- Arbeitsbreite: 1.180 mm – 1.480 mm, Schnitthöhe: 30 mm – 80 mm, Volumen Sammelwanne: 900 l.

Voraussetzungen

- Empfohlen: Raste für 3. Steuerkreis.

Standard:

- Anschlüsse: 2 Schläuche (Antrieb Mähwerk), 2 Schläuche (Sammelwanne), 1 Druckloser Rücklauf (Antrieb Mähwerk).
- Benötigter Anschluss an Radlader: 3. Steuerkreis, 4. Steuerkreis, Druckloser Rücklauf.
- Benötigter Anschluss an Teleskopradlader: 3. Steuerkreis, Umschaltventil, Druckloser Rücklauf.

Elektroventil:

- Anschlüsse: 2 Schläuche (Antrieb Mähwerk + Betätigung Sammelwanne), 1 Druckloser Rücklauf (Antrieb Mähwerk), 1 Elektroanschluss.
- Benötigter Anschluss an Radlader / Teleskopradlader: 3. Steuerkreis, Druckloser Rücklauf, Elektroanschluss vorne.

Beleuchtung:

- Anschlüsse: 1 Elektroanschluss.
- Benötigter Anschluss an Radlader / Teleskopradlader: Elektroanschluss vorne.



Zaunmäher

- Gut geeignet zum Freimähen von Zaunpfosten.
- Gutes sauberes Schnittbild um den Pfosten herum.
- Kein mühseliges, manuelles Freimähen der Zaunpfosten nötig.
- Von Transportstellung in Arbeitsstellung hydraulisch verstellbar, vom Fahrersitz aus.
- Arbeitsbreite: 950 mm, Neigung: +45° bis -30°, Minimale Ölmenge: 20 l/min.

Voraussetzungen

- Benötigter Anschluss an Maschine: 3. Steuerkreis.
- Raste für Steuerhebel / Dauerfunktion 3. Steuerkreis.



Doppelmessermähwerk

- Schneiden bzw. Mähen in drei verschiedenen Positionen möglich.
- Seitliches Mähen von Hecken möglich.
- Breite: 1.500 mm, Minimale Ölmenge: 34 l/min, Gewicht: 200 kg.

Voraussetzungen

- Anschlüsse: 1 Schlauch, 1 Druckloser Rücklauf.
- Benötigter Anschluss an Maschine: 3. Steuerkreis, Druckloser Rücklauf vorne.

Reinigen und Pflegen.

Flächenreinigung.

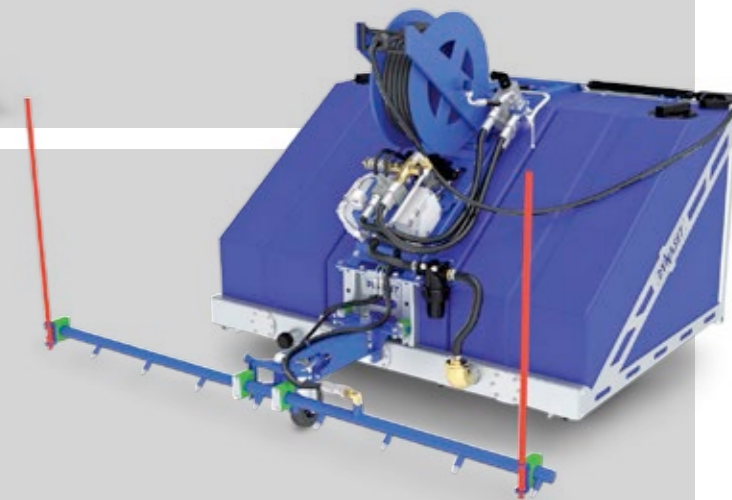


Gummischieber

- Geeignet zum Abschieben von Spaltenböden.
- Das Abschieben von verschmutzten Teer- und Betonflächen ist ebenfalls möglich.
- Breite: 1.200 mm – 2.000 mm, Gummihöhe: 400 mm, Gewicht: 76 kg – 124 kg.

Hochdruckreiniger

- Kompakte Abmessungen und geringes Gewicht: Dadurch optimal zum Reinigen von Höfen, Straßen, Fahrradwegen, Parkplätzen usw.
- Reinigung mit Sprühbalken und Hochdruck-Reinigungspistole inklusive 20 m Schlauchhaspel.
- Schwenkeinrichtung des Sprühbalkens hydraulisch über E-Anschluss nach links und rechts verstellbar.
- Schnelle Wasserfüllung durch Schnellkupplung und optimierter Wasserverbrauch durch feine Sprühdüsen.
- Arbeitsbreite: 1.650 mm, Tankinhalt: 560 l, Düsen: 9.



Voraussetzungen

- Empfohlen: Handgas/Handinching.
- Anschlüsse: 1 Schlauch, 1 Druckloser Rücklauf, 1 Elektroanschluss (Sprühbalken schwenken).
- Benötigter Anschluss an Radlader/Teleskoplader: 3. Steuerkreis, Raste für Steuerhebel 3. Steuerkreis, Druckloser Rücklauf, Elektroanschluss vorne.



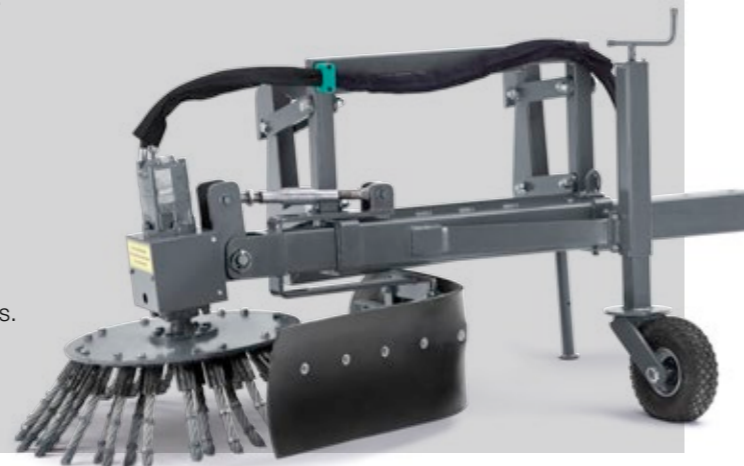


Wildkrautbesen

- Perfekt geeignet für die umweltfreundliche Beseitigung von Wildkraut vom Pflaster, aus Fugen und an Straßenrändern.
- Luftbereiftes Stützrad, Pendelausgleich 100 mm.
- Neigungsverstellung um 20° möglich.
- Verschleißarme Stahlborsten, auswechselbar.
- Breite: 1.300 mm – 1.800 mm, Bürstendurchmesser: 700 mm, Gewicht: 240 kg.

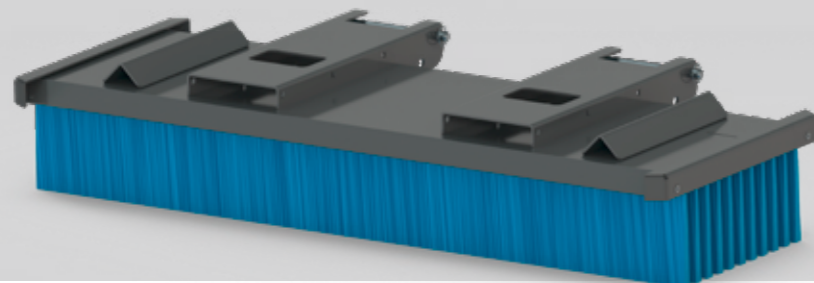
Voraussetzungen

- Benötigter Anschluss an Maschine: 3. Steuerkreis.
- Empfohlen: Raste für Steuerhebel/Dauerfunktion 3. Steuerkreis.



Kehrbesen

- Einfaches und preiswertes Anbaugerät. Standard: Aufnahme durch Palettengabel. Option: Aufnahme durch Schaufel.
- Sehr gutes Reinigungsergebnis.
- Borsten aus widerstandsfähigem Material, geringe Abnutzung.
- Einfache und schnelle Aufnahme des Kehrbesens – Vorteil: bei Ladearbeiten kann dieser schnell zwischendurch genutzt werden, um das Material auf dem Fahrweg nicht unnötig zu verdichten.
- Breite: 1.500 mm – 2.500 mm, Gewicht: 120 kg – 185 kg.



Kehrmaschine 20 ohne Schmutzsammelwanne

- Kompakte Kehrmaschine mit vielen Ausstattungskomponenten. Optimal zum Reinigen von befestigten Hofflächen, Straßen, Fahrradwegen, Parkplätzen usw.
- Kehrwalze aus Polypropylen, Ø 520 mm. Optional: Schmutzsammelwanne mit Seilzug- oder wahlweise hydraulischer Entleerung.
- Mechanische Schwenkeinrichtung und stabile Bauweise.
- Antrieb mit einem sehr robusten Gerotormotor.
- Breite: 1.250 mm – 2.300 mm, Sammelwannenvolumen: 135 l – 245 l, Gewicht exkl. Sonderausstattung: ca. 130 kg – 190 kg.

Voraussetzungen

- Benötigter Anschluss an Maschine: 3. Steuerkreis.
- Empfohlen: Raste für Steuerhebel/Dauerfunktion 3. Steuerkreis.



Kehrmaschine 25

- Die Kehrmaschine 25 bietet vielfältige Anbaumöglichkeiten sowie unterschiedliche Kehrwalzenbesätze und ist der ideale Partner für den mittelschweren Einsatz: Optimal zum Reinigen von Höfen, Straßen, Fahrradwegen, Parkplätzen usw.
- Kehrwalze aus Polypropylen, Ø 580 mm und Antrieb mit einem sehr robusten Gerotormotor. Dadurch bewältigt die Kehrmaschine große Mengen an Schmutz und bietet eine hervorragende Boden Anpassung.
- Komfortable, werkzeuglose Verstellung von Sammelwanne und Laufrädern. Die Verstellung erfolgt aufeinander abgestimmt und ist erforderlich bei Abnutzung der Kehrwalze.
- Die großvolumige Schmutzsammelwanne gewährleistet eine hohe Reinigungsleistung.
- Arbeitsbreite: 1.550 mm – 2.600 mm, Sammelwannenvolumen: 220 l – 370 l, Gewicht exkl. Sonderausstattung: ca. 160 kg – 215 kg.

Voraussetzungen

- Benötigter Anschluss an Maschine: 3. Steuerkreis.
- Empfohlen: Raste für Steuerhebel/Dauerfunktion 3. Steuerkreis.



Kehrmaschine 580 dual

- Mit dem „Dual System“ kann die Kehrmaschine 580 sowohl schmutzaufnehmend als auch frei kehrend eingesetzt werden. Beim frei kehrenden Arbeiten ohne Sammelwanne lässt sich diese hydraulisch hochstellen.
Optional: Seitenkehrbesen und Wassersprüheinrichtung. Damit kann die Kehrmaschine optimal im professionellen kommunalen Straßen- und Winterdienst eingesetzt werden.
- Die Antriebseinheit ist in das Kehrmaschinengehäuse integriert und der seitliche Kettenantrieb sorgt für eine optimale Kraftübertragung.
- Individuell einstellbarer Anpressdruck der Kehrwalze durch stufenlose Verstellung.
- Kontrolle der Kehrwalzeneinstellung über eine Skala.
- Arbeitsbreite: 1.250 mm – 1.850 mm,
Sammelwannenvolumen: 148 l – 220 l,
Gewicht exkl. Sonderausstattung: ca. 160 kg – 180 kg.

Voraussetzungen

- Benötigter Anschluss an Maschine: 3. Steuerkreis.
- Empfohlen: Raste für Steuerhebel / Dauerfunktion 3. Steuerkreis.



Kehrmaschine 30 dual

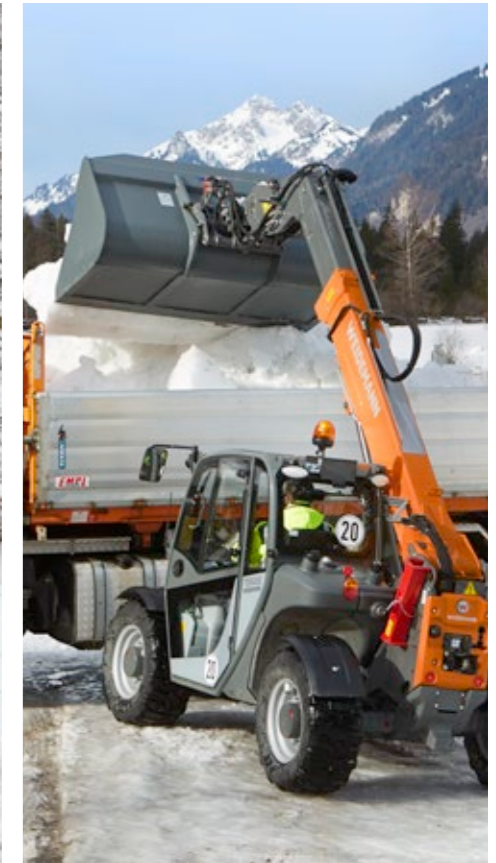
- Durch das „Dual System“ kann die Kehrmaschine 30 sowohl schmutzaufnehmend als auch freikehrend eingesetzt werden. Beim freikehrenden Arbeiten ohne Sammelwanne wird diese hydraulisch hochgefahren.
- Optional: Seitenkehrbesen und Wassersprüheinrichtung. Damit kann die Kehrmaschine optimal im kommunalen Straßen- und Winterdienst eingesetzt werden.
- Die Kehrwalze mit einem Durchmesser von 640 mm entwickelt eine enorme Reinigungsleistung bei sehr langer Lebensdauer. Kehrwalze aus Polypropylen, Ø 600 mm und Antrieb mit einem sehr robusten Gerotormotor. Dadurch bewältigt die Kehrmaschine große Mengen Schmutz und entwickelt eine enorme Reinigungsleistung.
- Rollenniveaueausgleich zur optimalen Boden Anpassung.
- Individuell einstellbarer Anpressdruck der Kehrwalze durch stufenlose Verstellung mittels Handrad / Kurbeln und Kontrolle der Kehrwalzeneinstellung über eine Skala.
- Breite: 1.850 mm – 2.600 mm,
Sammelwannenvolumen: 340 l – 430 l,
Gewicht exkl. Sonderausstattung: ca. 310 kg – 465 kg.

Voraussetzungen

- Benötigter Anschluss an Maschine: 3. Steuerkreis.
- Empfohlen: Raste für Steuerhebel / Dauerfunktion 3. Steuerkreis.



Reinigen und Pflegen. Winterdienst.



Spezialwerkzeuge.

Schneeschild

- Laufräder mit aufvulkanisiertem Laufgummi und die robuste Bauweise sorgen für eine lange Lebensdauer.
- Der Niveauegleich der Rollen mit Höhen-Kontrollanzeige und die, per Handrad, stufenlose Einstellung der Laufräder/Gleitkufen garantieren exakte Räumergebnisse.
- Standard: Hydraulische Schwenkeinrichtung über zwei stabile Hydraulikzylinder.
- Federklappensegmente mit Vulkolanbesatz (Stärke 20 mm, Höhe 150 mm). Der elastische Kantenschutz verhindert zudem die Beschädigung von Bordsteinen und Gebäudeangrenzungen.
- Breite: 1.300 mm – 2.050 mm,
Gewicht: 137 kg – 174 kg,
Höhe: 700 mm – 1.020 mm.

Voraussetzungen

- Benötigter Anschluss an Maschine: 3. Steuerkreis.



V-Schneeschild

- Der Niveauegleich der Rollen und ein elastischer Kantenschutz sorgen für eine optimale Boden Anpassung und schützen vor Beschädigungen.
- Laufräder mit aufvulkanisiertem Laufgummi für lange Lebensdauer, stufenlos einstellbar mittels Handrad.
 - Zwei doppelwirkende Hydraulikzylinder zum Schwenken des Schildkörpers um 30°.
 - Vier unterschiedliche Schild-Stellungen möglich, hydraulisch vom Fahrersitz aus einstellbar. Durch die optionale Elektrosteckdose am Lader, kann die Verstellung einfach über den Joystick der Maschine bedient werden. Es muss kein zusätzliches Kabel installiert werden.
 - Breite: 1.630 mm – 2.640 mm,
Räumbreite in V/Y-Stellung: 1.426 mm - 2.280 mm,
Gewicht: 350 kg - 450 kg.

Voraussetzungen

- Benötigter Anschluss an Radlader, Teleskopradlader, Teleskoplader: 3. Steuerkreis vorne, Elektroanschluss vorne.



Streuer klein

- Streuer zum Ausbringen von: Streusalz, Salz- und Splittmischungen, Splitt, Sand und Dünger. Bedienung über ein separates Steuerpult vom Fahrersitz aus.
- Der Deckel schützt das Streugut (Salz) vor Feuchtigkeit. Alle Metallteile aus rostfreiem Edelstahl.
- Spezielle, wasserdichte Rührwerkstechnik für gleichmäßigen Materialfluss.
- Elektrisch angetrieben, Batteriekabel für Direktversorgung (12 V) inklusive. Durch die 3-polige Steckdose in der Kabine kann der Streuer einfach und schnell montiert werden. Der klappbare Halter ermöglicht einen flexiblen Einsatz und kann in der Höhe verstellt werden. Für eine bessere Wartungszugänglichkeit kann der Streuer nach hinten geklappt werden. Die Heckbeleuchtung kann am Streuer wiederholt werden und ist somit gut sichtbar für andere Verkehrsteilnehmer.
- Volumen: 70 l – 170 l,
Streubreite (stufenlos): 0,8 m – 6 m,
Antrieb: elektrisch 12 V.

Voraussetzungen

- Anbaubock klappbar.
- Adapter für Anbaubock.



Astsäge

- Perfekte Schnittqualität, sowohl bei dünnen als auch bei dicken Ästen.
- In einer Reihe angeordnet: Vier „Widia“-Sägeblätter mit 4.000 U/min.
- Arbeitsgeschwindigkeit bis zu 5 km/h.
- Hydraulische Winkelverstellung der Astsäge um bis zu 90°.
- Arbeitsbreite: 1.400 mm,
Schnittgröße Äste: 5 mm – 100 mm,
Sägeblätter: 4 x Ø 345 mm.

Voraussetzungen

- Benötigter Anschluss an Maschine: 3. Steuerkreis.
- Empfohlen: Raste für 3. Steuerkreis/Handinchung.



Heckenschere

- Arbeitsgeschwindigkeit mit guter Schlagkraft bis (2 km/h).
Schnittfrequenz zwischen 200 und 400 Schnitten pro Minute.
- Auf den Messerfingern befinden sich Kugeln, wodurch die Äste sich nicht verfangen können.
- Messerklingen mit Bolzen befestigt, daher schnelle Wechselbarkeit möglich.
- Arbeitsbreite: 1.650 mm,
Schnittgröße Äste: 5 mm – 19 mm,
Minimale Ölmenge: 25 l/min.

Voraussetzungen

- Benötigter Anschluss an Maschine: 3. Steuerkreis.
- Empfohlen: Raste für 3. Steuerkreis/Handinchung.



Baumstumpffräse

- Effektives Abfräsen von Baumstümpfen.
- Die Aufhängung ist um 360° drehbar.
- Schnell auswechselbare Meißel (Zähne).
- Schwenkbar durch Knicklenkung oder hydraulisch schwenkbar (zwei Hydraulikzylinder).
- Zähne: 12 – 16,
minimale Ölmenge: 30 l/min – 75 l/min,
Gewicht: 70 kg – 125 kg.

Voraussetzungen

- Benötigter Anschluss an Maschine: 3. Steuerkreis.
- Empfohlen: Raste für 3. Steuerkreis.

Anschlüsse BSFH20S/BSFH40S:

- 1 Schlauch (Antrieb Fräsrads), 1 Schlauch (Rücklauf),
1 Elektroanschluss.
- Benötigter Anschluss an Radlader/Teleskopradlader:
3. Steuerkreis, Druckloser Rücklauf vorne, Steckdose vorne
3-polig für doppelte Funktion.



Stallkuli

- Die Wanne besteht komplett aus Edelstahl, dadurch ist sie obust und langlebig.
- Großes Fassungsvermögen, so dass mehrtägiges Misten in den Stallkuli gut möglich ist.
- Auf schwenkbaren Rollen, daher einfaches Manövrieren im Stall.
- Achse mit großvolumiger und kugelgelagerter Luftbereifung.
- Breite: 1.420 mm – 2.320 mm,
Inhalt: 1,40 m³ – 2,40 m³,
Gewicht: 117 kg – 185 kg.



Abfallkorb

- Geeignet zum Transport von Abfall, Laub und Gestrüpp.
- Aufnahme durch Palettengabel oder direkt durch Schnellwechselsystem.
- Seitliches Entleeren durch Palettengabel mit Drehvorrichtung möglich.
- Durch die Aufnahme mit Palettengabel flexibel einsetzbar.
- Breite oben/unten: 1.000 mm/800 mm,
Höhe: 1.000 mm,
Inhalt: 1,00 m³.



Aufreißer

- Zum Auflockern von harten, verdichteten Böden und Untergründen.
- Optimale Kombinationsarbeit mit dem Bodenplaner: Erst lockern, dann planieren.
- Reißzähne an der Spitze sind auswechselbar.
- Robuste Bauweise, drei Aufreißhaken.
- Gewicht: 104 kg.



Bodenplaner

- Bestens geeignet zum Ebenen diverser Flächen, wie z. B. Kiesflächen für Pflasterarbeiten, Boden eineben, Reitplatzboden usw.
- Sand, Kies und feine Erden können einfach und unkompliziert glatt gezogen werden.
- Optimal geeignet zum Anlegen von Reitplätzen und Rasenflächen.
- Breite: 1.600 mm – 2.000 mm,
Höhe Gitter: 80 mm,
Tiefe: 1.000 mm



Eintreugerät

- Eine Selbstbefüllung ist durch die abgeschrägte, verstärkte Aufnahmekante gut möglich. Geeignet für Sägemehl und Strohhäcksel.
- Leichteres Befüllen durch neue Behälterkonstruktion.
- Verstärkter Fördergurt mit zusätzlicher Gewebeeinlage.
- Noch schlagkräftiger bei grobem Kalk-Strohgemisch und Pferdemist sowie stabile Konstruktion (somit auch für größere Lader geeignet).
- Auswurf wahlweise nach links oder rechts. Auswurfweite bis zu 4 m.
- Gesamtbreite: 1.350 mm – 1.750 mm,
Inhalt: 1,45 m³ – 1,85 m³,
Gewicht: 330 kg – 370 kg.

Voraussetzungen

- Benötigter Anschluss an Maschine: 3. Steuerkreis.



Erdbohrer

- Vielfältige Einsatzmöglichkeiten: Erdlöcher bohren zum Pfosten setzen für Zäune, Anpflanzen von Bäumen und Setzen von Schildern.
- Verschiedene Bohrergrößen verfügbar.
- Breite: 1.240 mm – 1.520 mm,
Durchmesser: 152 mm – 305 mm,
Gewicht: 173 kg – 199 kg.

Voraussetzungen

- Benötigter Anschluss an Maschine: 3. Steuerkreis.





Reitplatz- und Bahnenplaner

- Der wendige Bahnenplaner ist für viele Reitböden geeignet (besonders für Sand, Geotextil und Sand-Vlies-Mischungen) und sorgt für eine professionelle und effiziente Pflege von Reitböden.
- Besonders bodenschonendes Arbeiten (auch zwischen Hindernissen) möglich. Gut zu bedienen durch hohe Wendigkeit.
- Mit verschiedenen Walzen optimale Anpassung auf die Beschaffenheit des Bodens. Die Höhe ist individuell einstellbar.
- Die richtige Pflege des Reitbodens ist essenziell für eine Wohlfühlatmosphäre beim Training, bei Turnieren und bei Rennen, sowie auch für die Sicherheit und Gesunderhaltung von Pferd und Reiter.
- Breite: 1.600 mm – 2.200 mm,
Gewicht: 200 kg – 280 kg.

Voraussetzungen

- Benötigter Anschluss an Maschine: 3. Steuerkreis.
- Empfohlen: Hydraulikanschluss hinten.



Liegeboxenplaner

- Mechanisches Auflockern und Einplanieren der Liegeboxen.
- Ermöglicht ein müheloses und präzises Abfräsen von stark verdichtetem Einstreu in den Liegeboxen.
- Sehr wendig durch hydraulische Aushebung in senkrechte Transportstellung.
- Kräftezehrende Handarbeit entfällt und ermöglicht eine enorme Zeitersparnis.
- Breite: 1.200 mm,
Gewicht: 180 kg – 195 kg.

Voraussetzungen

- Benötigter Anschluss an Maschine: 3. Steuerkreis.



Topfgreifer

- Einfaches Aufnehmen und sicheres Transportieren von diversen Töpfen bzw. runden Behältern in unterschiedlicher Größe.
- Keine Beschädigung beim Greifen. Zugreifen erfolgt stufenlos.
- Topfdurchmesser: 500 mm – 1.100 mm,
Traglast max.: 500 kg,
Gewicht: 139 kg.

Voraussetzungen

- Benötigter Anschluss an Maschine: 3. Steuerkreis.



Materialschieber

- Zum Aufschieben von Schüttgütern, wie z. B. Salz, Getreide.
- Austauschbare Verschleißleiste aus Kunststoff.
- Verlängert erheblich die Reichweite der Maschine.
- Breite: 2.500 mm,
Länge: 2.000 mm.



Die passenden Optionen für Ihren Betrieb.

Individuell, bedarfsgerecht und wirtschaftlich.



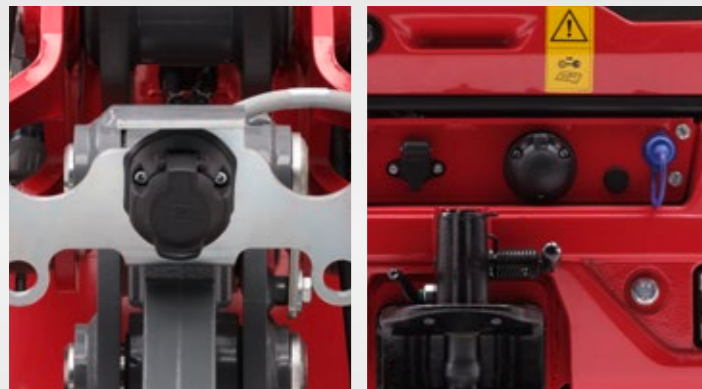
Separater 4. Steuerkreis der unabhängig und einzeln zu bedienen ist:
Die Maschine wird mit einem doppelt wirkenden Zusatzsteuerkreis ausgestattet.

- Vorteil:**
- Ermöglicht den Einsatz von hydraulischen Anbaugeräten mit mehreren Anschlüssen und Funktionen (z. B. Rundballenstapelgerät oder Schneefräse).



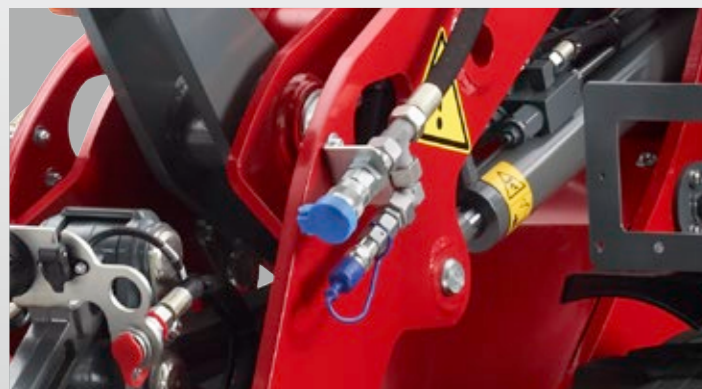
Geschwindigkeitserhöhung auf 30 km/h:
Die Maschine wird mit der Geschwindigkeit von 30 km/h ausgerüstet.

- Vorteil:**
- Schnelleres Umsetzen der Maschine möglich.
 - Zeitersparnis und erhöhte Wirtschaftlichkeit.



Elektroanschlüsse (vorne und hinten):
Anschlüsse für elektrisch betriebene Zusatzfunktionen von Anbaugeräten (wie z. B. Kehrmaschine mit Wassersprüheinrichtung).

- Vorteil:**
- Der Betrieb von elektrisch betriebenen Zusatzfunktionen von Anbaugeräten ist damit möglich.
 - Das Umschalten von zusätzlichen Funktionen hydraulischer Anbaugeräte ist möglich.



High Flow:
Die Maschine wird mit einer High-Flow Hochleistungs-hydraulik ausgestattet.

- Vorteil:**
- Ermöglicht den Betrieb von Frontanbaugeräten, die einen hohen Ölbedarf haben (wie z. B. eine Schneefräse).



Handinchung:
Mit der Langsamfahreinrichtung können sehr langsame Fahrgeschwindigkeiten bei konstanter Drehzahl des Motors erreicht werden.

- Vorteil:**
- Bei der Verwendung von Anbaugeräten, die beispielsweise mit konstant hoher Drehzahl aber gleichzeitig mit niedriger Fahrgeschwindigkeit betrieben werden (z. B. einer Kehrmaschine) muss man nicht permanent das Fußinchpedal betätigen.



Ballastgewicht:
Die Maschine wird durch ein Ballastgewicht (Bodenplatte am Hinterwagen) und Gussheckgewicht schwerer.

- Vorteil:**
- Es wird eine höhere Kipplast erreicht und es können schwerere Lasten bei gleich bleibenden Abmessungen transportiert werden.



Zwillingsbereifung:
Ausgerüstet mit zwei zusätzlichen Reifen an der Vorderachse.

- Vorteil:**
- Durch zusätzliche Reifen verbreitert sich die Vorderachse, was eine höhere Standsicherheit mit sich bringt.



Druckloser Rücklauf:
Das Hydrauliköl fließt in einer separaten Leitung über den Hydraulikfilter in den Hydrauliköltank zurück.

- Vorteil:**
- Anbaugeräte mit eigenem Hydraulikmotor können das Rücklauföl ohne erhöhten Staudruck zurück in den Hydrauliköltank führen.



WEIDEMANN

designed for work

Weidemann – aus Tradition effizient.

Seit Jahrzehnten lautet unsere Mission: Entlastung der Landwirte durch Mechanisierung der Stall- und Innenwirtschaft. Dies führte zur Entwicklung des Hoftrac®, der heute Gattungsbegriff für eine eigene Maschinenkategorie geworden ist – das Original stammt von Weidemann.

Die enge Zusammenarbeit zwischen den Weidemann Entwicklern und unseren Anwendern hat immer wieder zu innovativen Konzepten und zu einem durchdachten Produktprogramm mit

hoher Gebrauchstauglichkeit und ausgereifter Technik geführt. Dafür stehen wir ein und verfolgen den eingeschlagenen Weg kontinuierlich weiter. Unsere Kunden profitieren von hoher Produktivität, Investitionssicherheit und haben mit Weidemann einen starken Partner stets an Ihrer Seite.

Unsere Maschinen und unser Service bringen Leistung auf den Punkt und begeistern im täglichen Arbeitseinsatz. Genau dafür gemacht. Weidemann – designed for work.



Weidemann Ihr starker Partner.

Rundum gut versorgt.



Flächendeckendes Händlernetz.

Weidemann verfügt über ein breites, ausgesuchtes Händlernetz in Deutschland und in Europa. Jeder Händler ist dabei Teil in einem gut organisierten System. Neben Beratung und Verkauf von Neumaschinen, stehen Ihnen unsere Händler auch gerne und zuverlässig in Punkto Kundendienst und Ersatzteilversorgung zur Seite. Damit Ihr Ansprechpartner stets auf dem neuesten Stand ist, werden von Weidemann regelmäßig Schulungen für Händler durchgeführt.



Attraktive Finanzierungsprogramme.

Weidemann bietet Ihnen in Deutschland durch diverse Rahmenabkommen attraktive Möglichkeiten für Finanzierung oder Leasing von Maschinen. Auch international bieten die Weidemann Vertriebspartner in den jeweiligen Ländern diverse Finanzierungsmöglichkeiten an. Informieren Sie sich einfach über die aktuellen Konditionen bei Ihrem Ansprechpartner vor Ort.



Persönliche Schulung und Einweisung.

Wenn Sie sich für einen Weidemann entscheiden, lassen wir Sie damit nicht alleine. Bei der Übergabe erhalten Sie bzw. das gesamte Fahrerteam eine detaillierte Einweisung zum Betrieb, zur Wartung und zur Pflege der Maschine. Und wenn Sie trotzdem mal nicht weiterwissen, dann fragen Sie einfach Ihren zuständigen Händler. Der ist gleich in der Nähe und hilft Ihnen schnell und unbürokratisch weiter.



Im Ersatzteilbereich ist Schnelligkeit gefragt!

Da unsere Weidemann Maschinen in der Regel bei Ihnen im täglichen Einsatz laufen, muss Ihre Maschine im Bedarfsfall so schnell wie möglich repariert werden können. Dafür bietet Weidemann ein zentrales Ersatzteillager und ermöglicht den Fachhändlern einen elektronischen 24 h Bestellservice und in Europa eine Zustellung innerhalb von 24 h. Viele unserer Händler haben sich darüber hinaus ein eigenes gut sortiertes Ersatzteil- und Wartungsartikellager aufgebaut, sodass die gängigsten Teile vor Ort verfügbar sind.