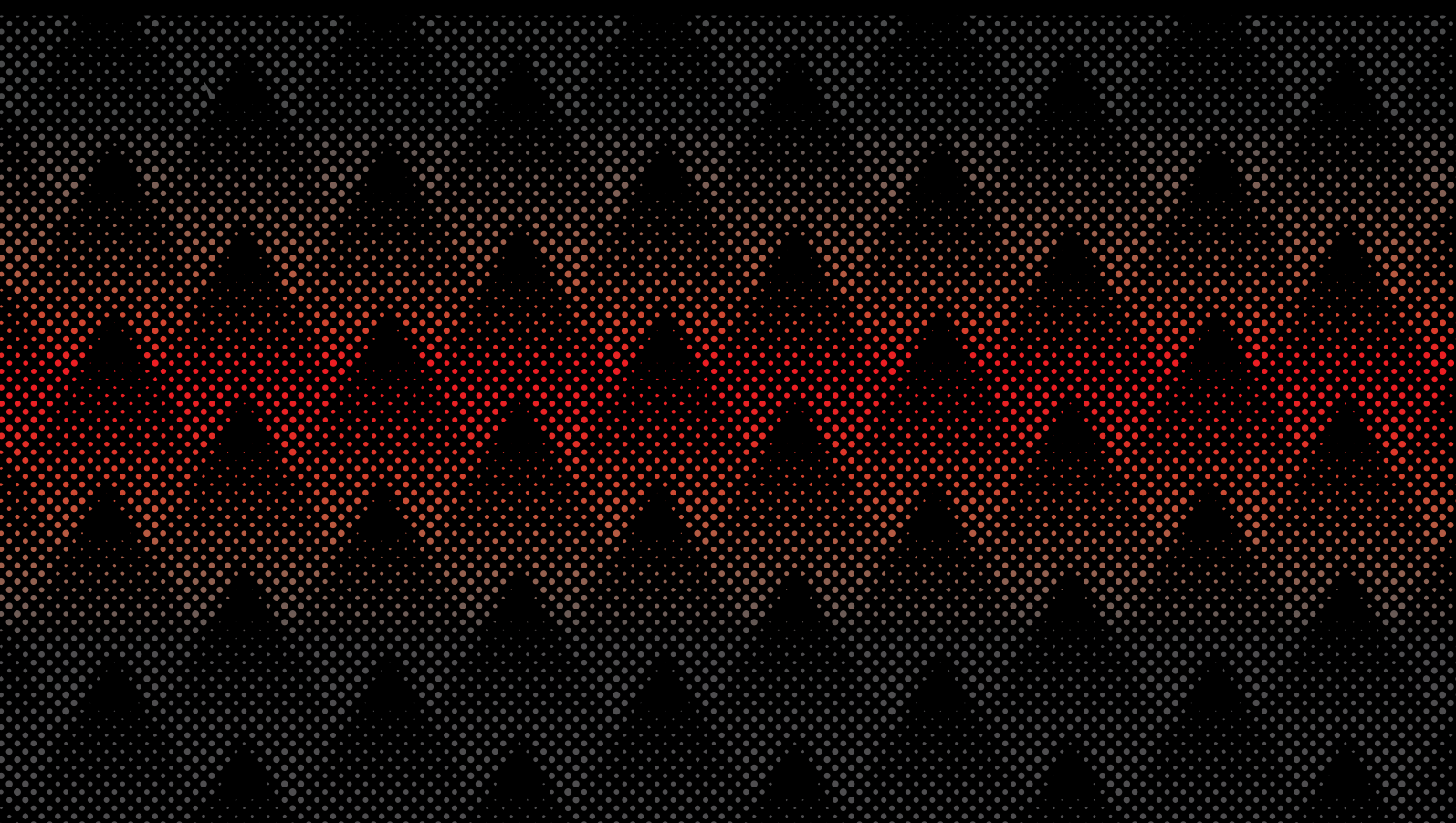


1977

2022

45 Jahre

**45** **KRPAN**<sup>®</sup>  
verlässlich **stärker**





Die Firma Vitli **KRPAN** kann sich in Slowenien **der längsten Tradition bei der Herstellung von Seilwinden in Slowenien rühmen**, die bereits im Jahr 1977 begann. Eine Erfahrung von **45 Jahren** auf diesem Gebiet ist zweifellos einer unserer größten Wettbewerbsvorteile und auch eine Garantie für die Qualität, Haltbarkeit und „Stärke“ unserer Produkte.

Die Seilwinde ist nach wie vor unser Vorzeigeprodukt, da wir mit großer Zufriedenheit behaupten können, dass wir **der größte Seilwindenhersteller der Welt sind**. In unserem Produktionsprogramm finden Sie auch hydraulische Holzspalter, Kippmulden für Traktoren, Kreissägen mit Förderbändern, Brennholz-Bündelgeräte und Holzfangen, mit denen wir einen immer größeren Marktanteil sowohl auf dem heimischen als auch auf ausländischen Märkten erreichen. Als Neuheit in unserem reichen Angebot präsentieren wir Forstanhänger mit Forstkränen und Sägespaltmaschinen.

Wir sind das einzige Unternehmen in Europa, das auf seine robusten, zuverlässigen Produkte, die ein spezielles Design aufweisen und für eine langjährige Verwendung konzipiert sind, **eine 3-jährige Garantie** gewährt, und all das zu einem Preis, der zweifellos überzeugt.

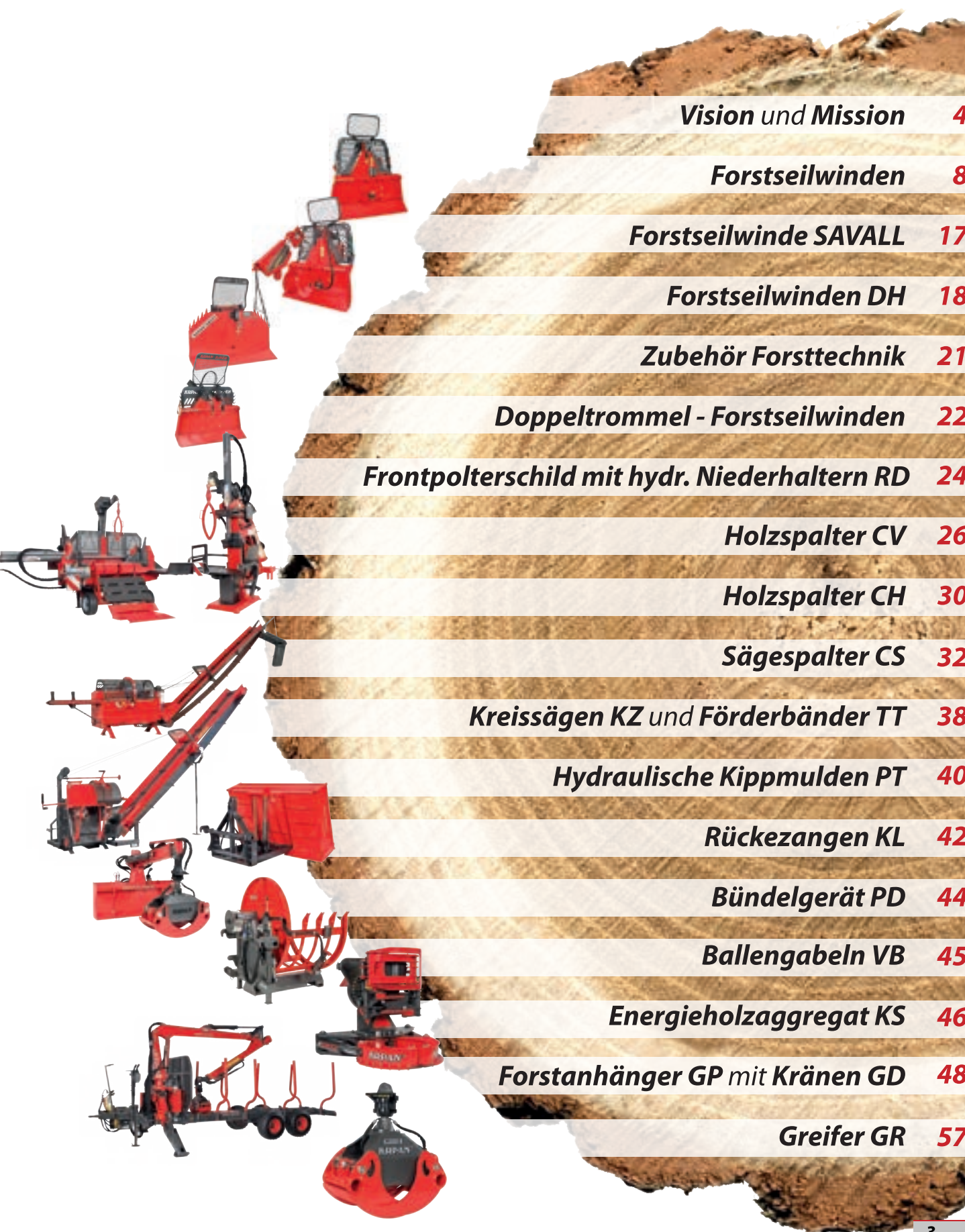
# **KRPAN**®

verlässlich **stärker**



**100 %**  
*Endkontrolle*

# Inhalt Produktkatalog



<b>Vision und Mission</b>	<b>4</b>
<b>Forstseilwinden</b>	<b>8</b>
<b>Forstseilwinde SAVALL</b>	<b>17</b>
<b>Forstseilwinden DH</b>	<b>18</b>
<b>Zubehör Forsttechnik</b>	<b>21</b>
<b>Doppeltrommel - Forstseilwinden</b>	<b>22</b>
<b>Frontpolterschild mit hydr. Niederhaltern RD</b>	<b>24</b>
<b>Holzspalter CV</b>	<b>26</b>
<b>Holzspalter CH</b>	<b>30</b>
<b>Sägespalter CS</b>	<b>32</b>
<b>Kreissägen KZ und Förderbänder TT</b>	<b>38</b>
<b>Hydraulische Kippmulden PT</b>	<b>40</b>
<b>Rückezangen KL</b>	<b>42</b>
<b>Bündelgerät PD</b>	<b>44</b>
<b>Ballengabeln VB</b>	<b>45</b>
<b>Energieholzaggreat KS</b>	<b>46</b>
<b>Forstanhänger GP mit Kränen GD</b>	<b>48</b>
<b>Greifer GR</b>	<b>57</b>



# Vision und Mission

“Gemeinsam schaffen wir es“, ist ein Motto, das unser Unternehmen zu einer starken Position auf dem Forstmaschinen-Markt geführt hat.

Mit der eigenen Produktion von aller Bauteile, können wir effizient die Qualität der Produktion und der verwendeten Materialien kontrollieren. Das Ergebnis sind robuste Maschinen mit langer Lebensdauer, die unverzichtbar in der Forstwirtschaft sind.

Unsere Vision ist es, ein flexibles Entwicklungsunternehmen zu bleiben, das seinen Kunden entgegenkommt und ihre Vorschläge aus der Praxis bei der Entwicklung der Maschinen einbezieht. Gleichzeitig wollen wir eine ermutigende und angenehme Arbeitsumgebung für unsere Mitarbeiter gewährleisten und die langfristige Entwicklung des Unternehmens sichern.



Plasma-Blechzuschnitt



Laser-Blechzuschnitt



Roboter-kanten



Herstellung von Kettenrädern



CNC-Fräsen, - Drehen





# KR PAN®

verlässlich **stärker**



Roboterschweißen



Roboterschweißen



Sandstrahlen



Pulverbeschichtung



Moderne Montagelinie

Mit unseren Produkten nehmen wir regelmäßig an Präsentationen, Messen und verschiedenen Bewertungen im In- und Ausland teil. Die regelmäßige Verleihung von Auszeichnungen und Preisen, sowie das Lob zeigen uns, dass wir auf dem richtigen Weg sind und gute Arbeit leisten. Dies stellt eine zusätzliche Motivation für die ständige Weiterentwicklung und die Suche nach innovativen Lösungen für unsere Produkte dar.

Die positiven Rückmeldungen unserer Kunden, die mit hoher Zufriedenheit und großem Vertrauen die Produkte von KR PAN verwenden, beweisen, dass wir ein zuverlässiger Partner sind, was wir auch in Zukunft bleiben wollen – **zuverlässig, „stärker“**.



Handwerker des Jahres 2005



Unternehmer des Jahres 2016



KWF Innovationspreis 2016

**100 %  
Endkontrolle.**







# Detaillierte Beschreibung der Forstseilwinden der Serie E und ER



Hochleistung-Forststahlseil  
"TAURUS High-Power"  
des deutschen Herstellers  
oder  
Kunststoffseil  
"GRUBE DYNAFORCE"  
des deutschen Herstellers



Abklappbares Schutzgitter

Längere und robuste Seilführung  
dient der besseren Führung  
von Einlaufrolle

Abhängevorrichtung für  
Ketten und Umlenkrolle

Schlitze zum  
Einhängen von Last

Dauergeschmierte  
geschlossene  
Kugellager NSK  
des japanischen  
Herstellers  
**NSK**

Anhängekupplung

Einscheiben-Kupplung  
mit großem Durchmesser (3,5E-5,5ER);  
Dreischeiben-Kupplung  
mit großem Durchmesser (7,5E)

Untere Einlaufrolle  
zum Senken vom  
Einzugspunkt,  
für leichteren und sicheren  
seitlichen Zuzug

Fixierung  
für untere  
Einlaufrolle  
während  
der Fahrt

Schneide  
zum Abtrennen  
des Seiles

Sicherheitsbolzen  
gegen Ausfallen  
des Seiles

Robust  
ausgeführtes  
Gehäuse aus dem  
Qualitätsstahl  
S355





# KR PAN®

verlässlich **stärker**

**3** Jahre  
Garantie

Motorsägen-  
halterung

Antriebsketten  
"TSUBAKI" des  
japanischen  
Herstellers



Sappte  
und Axt  
Halterung

Gelenkwellen-  
halterung

Öffnung  
zur Montage  
des Seiles

Schwenkbarer  
Stützfuß

**Patentiertes  
Untersetzungsgetriebe** für langsameren Zuzug  
(bei Modellen 4,5 ER, 5,5 ER und 7,5 E).  
Geringere Belastung des Traktors.  
Einfach wechselbare Antriebsketten.



Einstellschraube  
für Vorbremse

Sandgestrahlte und  
pulverbeschichtete  
Flächen

Fach  
für Forstketten

Klappstecker  
"RÜBIG" des  
österreichischen  
Herstellers



Anhängerkupplung  
Ablage

Schmutzbehebung  
Öffnung

Seiltrommel mit großer Kapazität

Anbaumöglichkeit  
an verschiedene  
Traktoren

# Forstseilwinden der Serie E und ER



**KRPAN 4,5E**



**KRPAN 4,5ER**



**KRPAN 3,5E**

TYP	KRPAN 3,5E	KRPAN 4,5E	KRPAN 4,5ER
Zugkraft	35 kN (3,5t)	45 kN (4,5t)	45 kN (4,5t)
Bremskraft	43.7 kN	56 kN	56 kN
Mittlere Seilgeschwindigkeit	0,9 m/s	0,9 m/s	0,6 m/s
Seillänge/Seil Ø verdichtet	70 m / 8 mm	70 m / 9 mm	70 m / 9 mm
Seilaufnahme/ Seil Ø verdichtet	100 m / 8 mm	130 m / 9 mm	130 m / 9 mm
Erforderliche Traktorleistung	15-33 kW / 20-45 PS	24-39 kW / 33-53 PS	24-39 kW / 33-53 PS
Schildbreite	1210 mm	1415 mm	1415 mm
Tiefe	450 mm	490 mm	490 mm
Höhe mit Schutzgitter	2100 mm	2300 mm	2300 mm
Höhe ohne Schutzgitter	1320 mm	1480 mm	1480 mm
Gewicht (ohne Seil)	258 kg	339 kg	349 kg
Befestigungs-Kategorie	I.	I., II.	I., II.
Untere Einlaufrolle	serienmäßig	serienmäßig	serienmäßig
Anhängekupplung	serienmäßig	serienmäßig	serienmäßig
Hydraulischer Seilausstoß	/	/	/
Funkfernsteuerung	/	/	/



3 Jahre  
Garantie

# KR PAN®

verlässlich **stärker**



**KR PAN 5,5ER**

**KR PAN 7,5E**



**KR PAN 5,5E**

TYP	KR PAN 5,5E	KR PAN 5,5ER	KR PAN 7,5E
Zugkraft	55 kN (5,5t)	55 kN (5,5t)	75 kN (7,5t)
Bremskraft	69 kN	69 kN	94 kN
Mittlere Seilgeschwindigkeit	0,9 m/s	0,6 m/s	0,6 m/s
Seillänge/Seil Ø verdichtet	70 m / 10 mm	70 m / 10 mm	80 m / 12 mm
Seilaufnahme/ Seil Ø verdichtet	100 m / 10 mm	100 m / 10 mm	100 m / 12 mm
Erforderliche Traktorleistung	33-48 kW / 45-65 PS	33-48 kW / 45-65 PS	ab 44 kW / ab 70 PS
Schildbreite	1515 mm	1515 mm	1620 mm*
Tiefe	490 mm	490 mm	660 mm
Höhe mit Schutzgitter	2300 mm	2300 mm	2300 mm
Höhe ohne Schutzgitter	1580 mm	1580 mm	1770 mm
Gewicht (ohne Seil)	351 kg	364 kg	584 kg
Befestigungs-Kategorie	I., II.	I., II.	II., III.
Untere Einlaufrolle	serienmäßig	serienmäßig	serienmäßig
Anhängekupplung	serienmäßig	serienmäßig	serienmäßig
Hydraulischer Seilausstoß	/	/	/
Funkfernsteuerung	/	/	/

\*Schildverbreiterungsmöglichkeit um 200 mm

# Detaillierte Beschreibung der Forstseilwinden der Serie EH

Hochleistung-Forststahlseil  
"TAURUS High-Power"  
des deutschen Herstellers



oder  
Kunststoffseil  
"GRUBE DYNAFORCE"  
des deutschen Herstellers



Abhängevorrichtung für  
Ketten und Umlenkrolle

Große Distanz  
zwischen Einlaufrolle  
und Trommel  
(gutes Wickelverhältnis)

Schlitze zum  
Einhängen von Last

Abklappbares  
Schutzgitter

Patentierter  
Seilausstoß mit  
Sicherheits-  
ausschalter  
und Einlaufbremse  
(Option)

Untere Einlaufrolle  
zum Senken vom  
Einzugspunkt,  
für leichteren und sicheren  
seitlichen Zuzug

Schneide für  
Abtrennen  
des Seils

Sicherheitsbolzen  
gegen Ausfallen  
des Seils

Anhängekupplung

Robust  
ausgeführtes  
Gehäuse aus dem  
Qualitätsstahl  
S355

Patentiertes axialverschiebbares Kettenrad  
zur Hilfe beim Zuzug an schwierigen  
Geländen- schnelle Bremse (kein Nachlass)

Hydraulisch  
verstellbares  
Polterschild  
(7,5 EH; 9,5 EH)

Einscheiben-Kupplung  
mit großem Durchmesser (4,5EH-5,5EH)  
Dreischeiben-Kupplung mit  
großem Durchmesser (6,5EH-9,5EH)

**NSK**

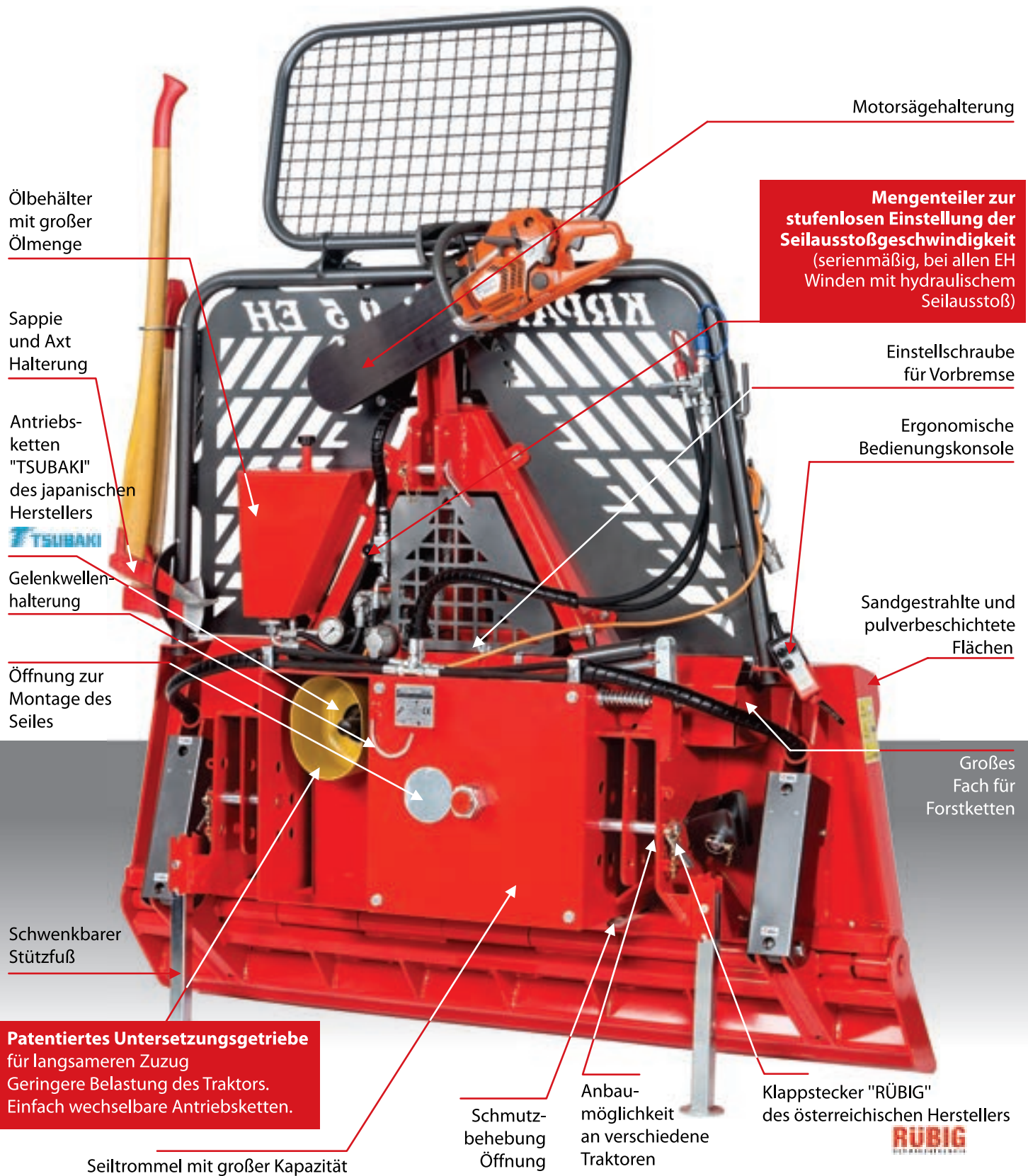
Dauergeschmierte  
geschlossene Kugellager  
NSK des japanischen Herstellers

Verschleißfeste Schneide  
aus Feinkornstahl HARDOX 450  
des schwedischen Herstellers

**SSAB**

3 Jahre  
Garantie

**KRPAN**<sup>®</sup>  
verlässlich **stärker**



Ölbehälter mit großer Ölmenge

Sappte und Axt Halterung

Antriebsketten "TSUBAKI" des japanischen Herstellers

Gelenkwellenhalterung

Öffnung zur Montage des Seiles

Schwenkbarer Stützfuß

**Patentiertes Untersetzungsgetriebe** für langsameren Zuzug  
Geringere Belastung des Traktors.  
Einfach wechselbare Antriebsketten.

Seiltrommel mit großer Kapazität

Motorsägehalterung

**Mengenteiler zur stufenlosen Einstellung der Seilausstoßgeschwindigkeit**  
(serienmäßig, bei allen EH Winden mit hydraulischem Seilausstoß)

Einstellschraube für Vorbremse

Ergonomische Bedienungskonsole

Sandgestrahlte und pulverbeschichtete Flächen

Großes Fach für Forstketten

Schmutzbehebung Öffnung

Anbaumöglichkeit an verschiedene Traktoren

Klappstecker "RÜBIG" des österreichischen Herstellers

**RÜBIG**  
LEITFACHWERKZEUGE



Funkfernsteuerung ELCA, 8 Funktionen, italienischer Hersteller



Funkfernsteuerung TERRA, 8 Funktionen, deutscher Hersteller



»Anti Kipp« System BIASTEC, österreichischer Hersteller

# Forstseilwinden der Serie EH



**KR PAN 4,5EH**



**KR PAN 5,5EH**

TYP	KR PAN 4,5EH	KR PAN 5,5EH
Zugkraft	45 kN (4,5t)	55 kN (5,5t)
Bremskraft	56 kN	69 kN
Mittlere Seilgeschwindigkeit	0,6 m/s	0,6 m/s
Seillänge/Seil Ø verdichtet	70 m / 9 mm	70 m / 10 mm
Seilaufnahme/ Seil Ø verdichtet	130 m / 9 mm	100 m / 10 mm
Erforderliche Traktorleistung	24-39 kW / 33-53 PS	33-48 kW / 45-65 PS
Schildbreite	1415 mm	1515 mm*
Tiefe	490 mm	490 mm
Höhe mit Schutzgitter	2300 mm	2300 mm
Höhe ohne Schutzgitter	1480 mm	1580 mm
Gewicht (ohne Seil)	387 kg	413 kg
Befestigungs-Kategorie	I., II.	I., II.
Untere Einlaufrolle	serienmäßig	serienmäßig
Anhängekupplung	serienmäßig	serienmäßig
Hydraulischer Seilausstoß	optional	optional
Mengenteiler	serienmäßig**	serienmäßig**
Funkfernsteuerung	optional	optional
Hydraulisch verstellbares Polterschild	/	/



\*Schildverbreiterungsmöglichkeit um 200 mm

\*\*bei allen EH Winden mit hydraulischem Seilausstoß

**3 Jahre**  
Garantie

**KRPAN®**  
verlässlich **stärker**



**KRPAN 6,5EH**



**KRPAN 8,5EH**



TYP	KRPAN 6,5EH	KRPAN 8,5EH
Zugkraft	65 kN (6,5t)	85 kN (8,5t)
Bremskraft	81 kN	106 kN
Mittlere Seilgeschwindigkeit	0,6 m/s	0,6 m/s
Seillänge/Seil Ø verdichtet	80 m / 11 mm	100 m / 13 mm
Seilaufnahme/ Seil Ø verdichtet	120 m / 11 mm	110 m / 13 mm
Erforderliche Traktorleistung	44-66 kW / 60-90 PS	ab 59 kW / ab 80 PS
Schildbreite	1620 mm*	1820 mm*
Tiefe	660 mm	710 mm
Höhe mit Schutzgitter	2300 mm	2300 mm
Höhe ohne Schutzgitter	1770 mm	1770 mm
Gewicht (ohne Seil)	621 kg	684 kg
Befestigungs-Kategorie	II., III.	II., III.
Untere Einlaufrolle	serienmäßig	serienmäßig
Anhängekupplung	serienmäßig	serienmäßig
Hydraulischer Seilausstoß	optional	optional
Mengenteiler	serienmäßig**	serienmäßig**
Funkfernsteuerung	optional	optional
Hydraulisch verstellbares Polterschild	/	/

\*Schildverbreiterungsmöglichkeit um 200 mm

\*\*bei allen EH Winden mit hydraulischem Seilausstoß

# Forstseilwinden der Serie EH



**KRPA 5,5 FEH**

**KRPA 7,5 EH**

**KRPA 9,5 EH**

TYP	KRPA 5,5 FEH	KRPA 7,5 EH	KRPA 9,5 EH
Zugkraft	55 kN (5,5t)	75 kN (7,5t)	95 kN (9,5t)
Bremskraft	69 kN	94 kN	119 kN
Mittlere Seilgeschwindigkeit	0,9 m/s	0,6 m/s	0,6 m/s
Seillänge/Seil Ø verdichtet	70 m / 10 mm	100 m / 12 mm	100 m / 14 mm
Seilaufnahme/ Seil Ø verdichtet	100 m / 10 mm	100 m / 12 mm	100 m / 14 mm
Erforderliche Traktorleistung	33-48 kW / 45-65 PS	51-73 kW / 70-100 PS	ab 66 kW / ab 90 PS
Schildbreite	1515 mm*	1820 mm	2020 mm*/**
Tiefe	490 mm	660 mm	710 mm
Höhe mit Schutzgitter	2300 mm	2350 mm	2350 mm
Höhe ohne Schutzgitter	1800 mm	1880 mm	1880 mm
Gewicht (ohne Seil)	452 kg	786 kg	840 kg
Befestigungs-Kategorie	I., II., front	II., III.	II., III.
Untere Einlaufrolle	serienmäßig	serienmäßig	serienmäßig
Anhängekupplung	serienmäßig	serienmäßig	serienmäßig
Hydraulischer Seilausstoß	optional	serienmäßig	serienmäßig
Mengenteiler	serienmäßig***	serienmäßig	serienmäßig
Funkfernsteuerung	optional	optional	optional
Hydraulisch verstellbares Polterschild	/	serienmäßig	serienmäßig

## Die Profimodelle 7,5 EH und 9,5 EH mit beweglichem "Polterschild"

- großer Abstand zwischen Boden und Winde – Vorteil in anspruchsvollem Gelände,
- leichter Transport vom Rundholz, da sich dieses an das Schild lehnt,
- das Rundholz stemmt sich beim Transport nicht gegen die Winde, ein Vorteil bei Kurvenfahrten,
- hydraulischer Seilausstoß serienmäßig

## Kombinierte Winde zum Anschluss an Front- oder Heckhydraulik (5,5 FEH)

Ein spezielles Untersetzungsgetriebe ändert die Drehrichtung und verringert die Drehgeschwindigkeit von 1000 auf 540 min<sup>-1</sup>.

\*Schildverbreiterungsmöglichkeit um 200 mm

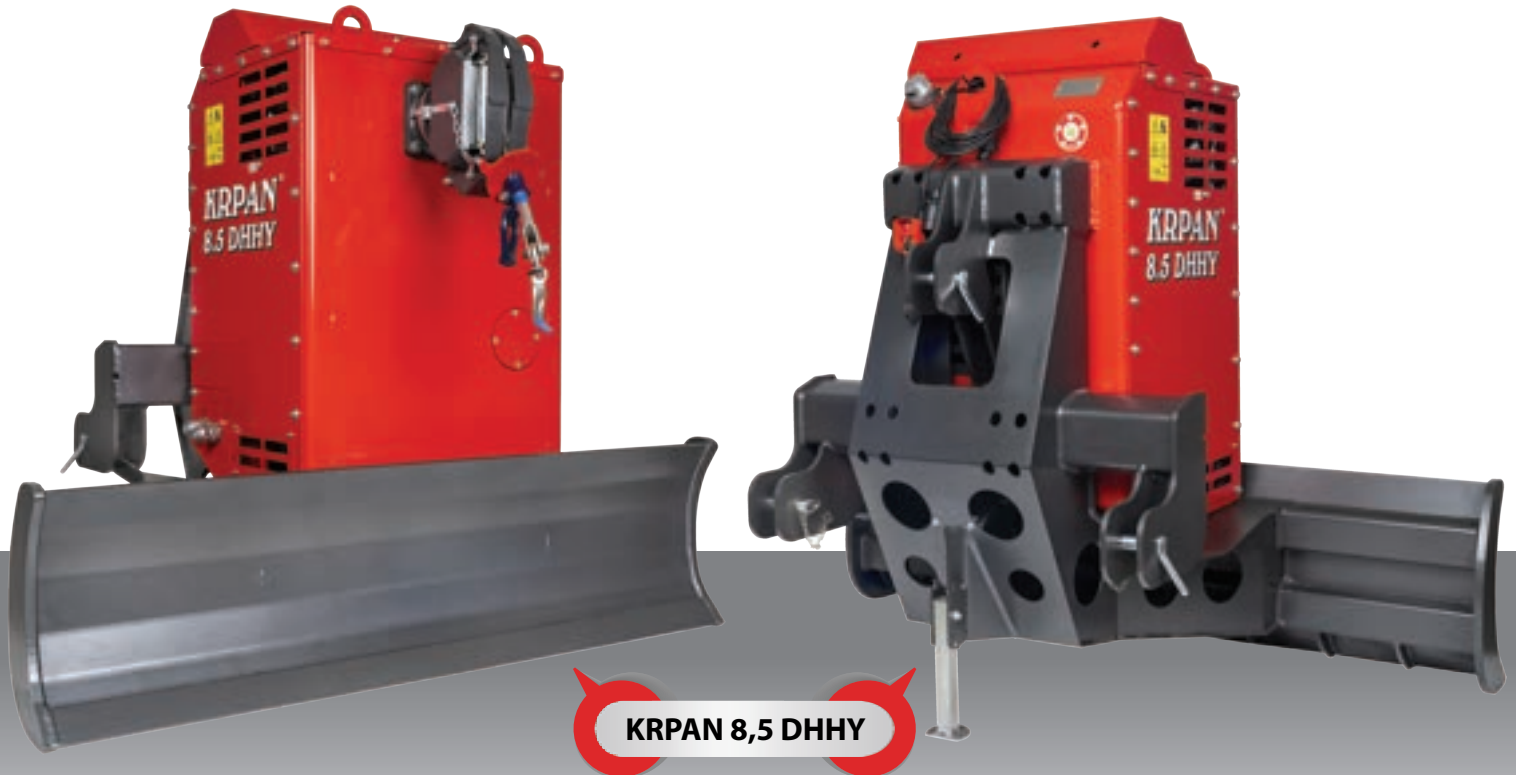
\*\*Schildverbreiterungsmöglichkeit um 400 mm

\*\*\*bei allen EH Winden mit hydraulischem Seilausstoß



# Forstseilwinde der serie DHHY

**KRPAN®**  
verlässlich **stärker**



TYP	KRPAN 6,5 DHHY	KRPAN 8,5 DHHY
Zugkraft	65 kN (6,5 t) konstant	85 kN (8,5 t) konstant
Bremskraft	81 kN	106 kN
Antrieb	Hydromotor	Hydromotor
Seillänge standard	120 m / 11 mm	120 m / 13 mm
Max. Seilaufnahme	190 m / 11 mm	130 m / 13 mm
Seilgeschwindigkeit	Stufenlos einstellbar	Stufenlos einstellbar
Hydromotor Druckeinstellung	180 bar	240 bar
Empfohlener Öldurchfluß am Hydromotor	200 (l/min)	200 (l/min)
Seilausstoß	serienmäßig	serienmäßig
Mengenteiler	serienmäßig	serienmäßig
Funkfernsteuerung	optional	optional
Kegelradschraubgetriebe	serienmäßig	serienmäßig
Arbeitsdruck der Winde	185 bar	195 bar
Max. Druck am Hydromotor zum Windenantrieb	300 bar	300 bar
Max. Öldurchfluß am Hydromotor	250 (l/min)	250 (l/min)
Breite	773 mm	773 mm
Tiefe	935 mm	935 mm
Höhe	1155 mm	1155 mm
Gewicht (ohne Seil)	853 kg	853 kg
Polterschild	optional	optional



**Die neuen Winden DHHY  
mit hydraulischem Antrieb und  
konstanter Zugkraft.**

# Detaillierte Beschreibung der Forstseilwinden der Serie DH

Abklappbares Schutzgitter

Hochleistung-Forststahlseil "TAURUS High-Power" des deutschen Herstellers



Funkfernsteuerung TERRA mit dem „Anti-Kipp“ System

Motorsägehalterung

Endlos drehbarer hydraulischer Seilausstoß

Abhängevorrichtung für Ketten und Umlenkrolle

Dauergeschmierte geschlossene Kugellager NSK des japanischen Herstellers **NSK**

Glattes Polterschild (verhindert Stammverklemmung)

**konstante Zugkraft**

Anhängekupplung

Hydraulisch verstellbares Polterschild (optional)

Verschleißfeste Schneide aus Feinkornstahl HARDOX 450 des schwedischen Herstellers **SSAB**

Sandgestrahlte und pulverbeschichtete Flächen

Robust ausgeführtes Gehäuse aus Feinkornstahl STRENX 700 des schwedischen Herstellers **SSAB**

Vierscheiben-Kupplung mit großem Durchmesser

**3** Jahre  
Garantie

**KRPAN**<sup>®</sup>  
verlässlich **stärker**

Seilbremse zur  
gleichmäßigen  
Aufwicklung

Ölbehälter  
mit großer  
Ölmenge

Druckwalzen  
zur gleichmäßigen  
Seilaufwicklung

Mengenteiler  
zur stufenlosen  
Einstellung der  
Seilausstoß-  
geschwindigkeit

Schwenkbarer  
Stützfuß

Differentialgetriebe  
ermöglicht 98%-ige  
Antriebsausnutzung  
(geringer Kraftstoffverbrauch)

Zentrale Lage des  
Zapfenanschlusses  
(kleinere Belastung von  
Antriebs teilen und Gelenkwelle)

**Patentierter  
Schwenkvorhubarm  
zur gleichmäßigen  
Seilaufwicklung mit  
hydraulischem Seilausstoß  
und Einlaufbremse**

Sappe und Axt Halterung

Seiltrommel mit  
großer Kapazität

**Patentiertes  
Schutzmechanismus  
zum Abstellen der  
Seilaufwicklung, wenn  
die Trommel voll ist**

Großes  
Fach für  
Forstketten

Anhänge-  
kupplung  
Ablage

Anbaumöglichkeit  
an verschiedene Traktoren

Klappstecker "RÜBIG"  
des österreichischen Herstellers

**RUBIG**

# Forstseilwinden der Serie DH



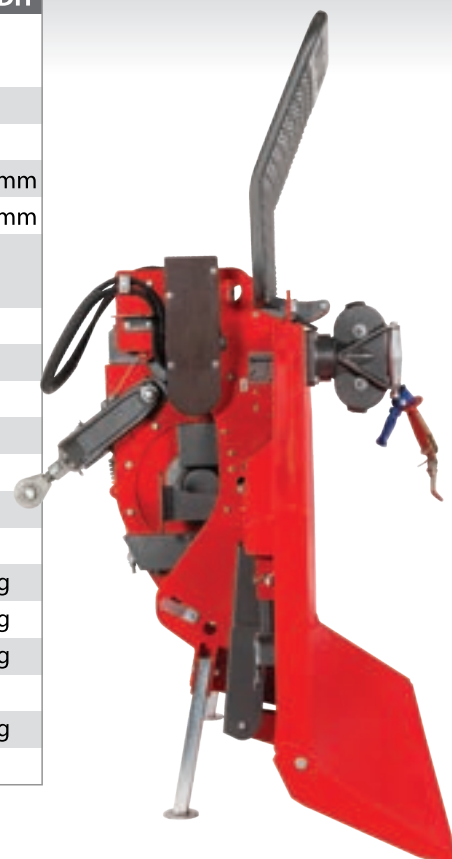
**KR PAN 6,5DH**



**KR PAN 8,5DH**



TYP	KR PAN 6,5DH	KR PAN 8,5DH
Zugkraft	65 kN (6,5t) konstant	85 kN (8,5t) konstant
Bremskraft	81 kN	106 kN
Mittlere Seilgeschwindigkeit	0,5 m/s	0,5 m/s
Seillänge/Seil Ø verdichtet	120 m / 11 mm	120 m / 13 mm
Seilaufnahme/Seil Ø verdichtet	190 m / 11 mm	130 m / 13 mm
Erforderliche Traktorleistung	ab 48 kW / ab 65 PS	ab 62 kW / ab 85 PS
Schildbreite	1800 mm*	1800 mm*
Tiefe	660 mm	660 mm
Höhe mit Schutzgitter	2300 mm	2300 mm
Höhe ohne Schutzgitter	1800 mm	1800 mm
Gewicht (ohne Seil)	734 kg	834 kg
Befestigungs-Kategorie	II., III.	II., III.
Untere Einlaufrolle	/	/
Anhängekupplung	serienmäßig	serienmäßig
Hydraulischer Seilausstoß	serienmäßig	serienmäßig
Mengenteiler	serienmäßig	serienmäßig
Funkfernsteuerung	optional	optional
Differenzialgetriebe	serienmäßig	serienmäßig
Hydraulisch verstellbares Polterschild	optional	optional



\*Schildverbreiterungsmöglichkeit um 200 mm, 400 mm



## Seilendstücke, Seilgleitbügel

TYP	NUTZLAST	SEILDURCHMESSER	GEWICHT
Seilgleitbügel drehbar POK	50 kN	8 mm – 13 mm	0,6 kg
Seilgleitbügel drehbar "V" VERIGA	100 kN	11 mm – 13 mm	1,1 kg
Seilendstücke Typ 1 POK	90 kN	11 mm – 13 mm	1,4 kg
Seilendstücke Typ 3 POK	50 kN	8 mm – 10 mm	1,1 kg



## Umlenkrollen und Zubehör

TYP	NUTZLAST	SEILDURCHMESSER	GEWICHT
Umlenkrolle mit Klappwand Typ 140 – 15 POK	40 kN	8 mm – 11 mm	6,5 kg
Umlenkrolle mit Klappwand Typ 140 – 18 POK	60 kN	11 mm – 14 mm	8,5 kg
Umlenkrolle mit Klappwand KRPAN 5,5 t	55 kN	8 mm – 11 mm	5,5 kg
Umlenkrolle mit Klappwand KRPAN 11 t	110 kN	11 mm – 14 mm	7,1 kg



TYP	BESCHREIBUNG	GEWICHT
Rundschlinge TG 4000 kg	Nutzlänge = 3 m	3,0 kg
Rundschlinge TG 8000 kg	Nutzlänge = 3 m	6,0 kg
Schäkel 6.5 t (geschweißte Ausführung)	Bolzen Ø 25 mm	1,5 kg



## Chokerketten "PEWAG" JOKER – G10 Profilstahlkette

TYP	MATERIALDICKE	BRUCHKRAFT	LÄNGE	GEWICHT
PEWAG V 7-2	7 mm	72 kN	2 m	3,2 kg
PEWAG V 7-2.5	7 mm	72 kN	2,5 m	3,5 kg
PEWAG V 8-2.5	8 mm	96 kN	2,5 m	5,5 kg
PEWAG V 8-3	8 mm	96 kN	3 m	6,7 kg

V 7-2; V 7-2,5 (Ketten geeignet für 3,5 bis 5,5 Tonnen-Winden) V 8-2,5; V 8-3 (Ketten geeignet für 6,8 bis 9,5 Tonnen-Winden)



## Gelenkwellen "WALTERSCHEID"

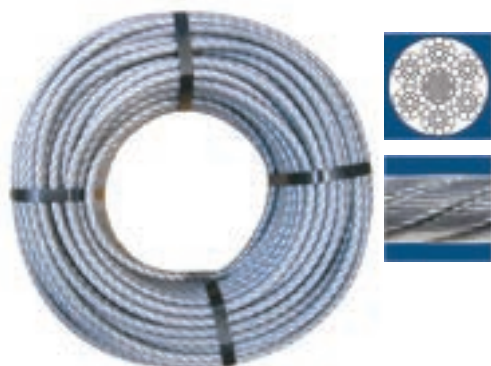
TYP	KREUZ	LÄNGE	GEWICHT
WALTERSCHEID W 2300	27 mm	560 mm	9,0 kg
WALTERSCHEID W 2400	32 mm	560 mm	12,7 kg

W 2300 – geeignet für Winden von 3,5 bis 5,5 Tonnen  
W 2400 – geeignet für Winden von 6,5 bis 9,5 Tonnen



TYP	GEWICHT
Handsappel mit Stiel 1,2 BIZOVIČAR	1,2 kg
Handsappel mit Stiel 2,0 BIZOVIČAR	2,0 kg
Forststaxt mit Stiel 1,5 BIZOVIČAR	1,5 kg

## Drahtseile "TAURUS High-Power" (6 F-V; 6x25; 150 drahten – sehr beweglich)



TYP	MINDESTBRUCHKRAFT	RECHNERISCHE BRUCHKRAFT	GEWICHT
8 mm, Querschnitt verdichtet, 1960 N/mm <sup>2</sup>	71.06 kN	86.66 kN	0,378 kg/m
9 mm, Querschnitt verdichtet, 1960 N/mm <sup>2</sup>	90.92 kN	110.88 kN	0,462 kg/m
10 mm, Querschnitt verdichtet, 1960 N/mm <sup>2</sup>	110.20 kN	134.39 kN	0,554 kg/m
11 mm, Querschnitt verdichtet, 1960 N/mm <sup>2</sup>	130.50 kN	159.15 kN	0,655 kg/m
12 mm, Querschnitt verdichtet, 1960 N/mm <sup>2</sup>	150.69 kN	183.77 kN	0,764 kg/m
13 mm, Querschnitt verdichtet, 1960 N/mm <sup>2</sup>	172.18 kN	209.98 kN	0,881 kg/m
14 mm, Querschnitt verdichtet, 1960 N/mm <sup>2</sup>	191.17 kN	233.13 kN	1,010 kg/m
<b>Drahtseile "TAURUS" (6x7 + FE; 42 drahten - beweglich)</b>			
6 mm, verzinkt, 1770 N/mm <sup>2</sup>	21.10 kN	23.50 kN	0,129 kg/m

# Doppeltrommel - Forstseilwinden

## VORTEILE DER WINDEN:

Hohe Zugkraft auch bei vollständig aufgewickelter Trommel (angenehmes Verhältnis der Zugkraft bei der leeren und bei der vollen Trommel).

Das Differenzialgetriebe ermöglicht eine **98%-ige Antriebsausnutzung**, was eine wesentlich geringere Traktorleistung erfordert und einen **geringeren Kraftstoffverbrauch**, einen geringeren CO<sub>2</sub>-Ausstoß und eine bessere Nutzleistung **ermöglicht**.



**3 Jahre  
Garantie**



**KRPAN 2x8EH, FIXES SCHILD**



**KRPAN 2x10EH, VERSTELLBARES SCHILD**

TYP	FESTANBAU	DREIPUNKTANBAU FIXES SCHILD		DREIPUNKTANBAU VERSTELLBARES SCHILD	
	KRPAN 2X8EH	KRPAN 2X8EH	KRPAN 2X10EH	KRPAN 2X8EH	KRPAN 2X10EH
Zukunft	75 kN (7,5t)	75 kN (7,5t)	95 (9,5t)	75 kN (7,5t)	95 (9,5t)
Bremskraft	94 kN	94 kN	119 kN	94 kN	119 kN
Mittlere Seilgeschwindigkeit	0,5 m/s	0,5 m/s	0,5 m/s	0,5 m/s	0,5 m/s
Standardseillänge	80 m / 12 mm	80 m / 12 mm	80 m / 14 mm	80 m / 12 mm	80 m / 14 mm
Seillaufnahme	100 m / 12 mm	100 m / 12 mm	80 m / 14 mm	100 m / 12 mm	80 m / 14 mm
Erforderliche Traktorleistung	ab 59 kW / 80 PS	ab 59 kW / 80 PS	ab 74 kW / 100 PS	ab 59 kW / 80 PS	ab 74 kW / 100 PS
Breite	840 mm	2020 mm*	2020 mm*	2020 mm*	2020 mm*
Tiefe	650 mm	820 mm	820 mm	1020 mm	1020 mm
Höhe mit Schutzgitter	/	2300 mm	2300 mm	2300 mm	2300 mm
Höhe ohne Schutzgitter	520 mm	1620 mm	1620 mm	1620 mm	1620 mm
Gewicht (ohne Seil)	450 kg	942 kg	952 kg	1068 kg	1078 kg
Befestigungs-Kategorie	/	II., III.	II., III.	II., III.	II., III.
Hydraulischer Seilausstoß	optional	optional	optional	optional	optional
Mengenteiler	serienmäßig**	serienmäßig**	serienmäßig**	serienmäßig**	serienmäßig**
Funkfernsteuerung	optional	optional	optional	optional	optional

\*Schildverbreiterungsmöglichkeit: um 200 mm; beziehungsweise um 400 mm

\*\* bei Doppeltrommel-Winden mit hydraulischem Seilausstoß

# Frontpolterschild mit hydraulischen Niederhaltern

Sandgestrahlte und pulverbeschichtete Flächen

Gitter für besseren Sichtbereich

Der Stammform angepasste Konstruktion

Niederhalterpaar für bessere Stammstabilität

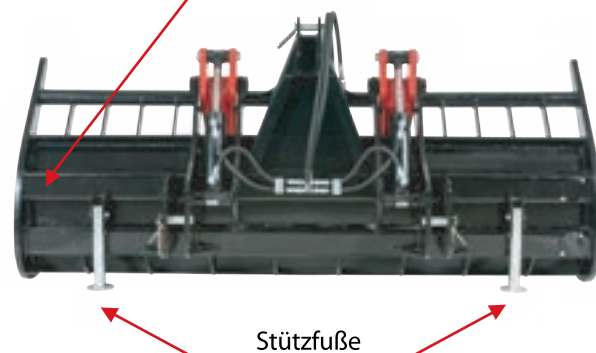
**RD 1800 pro**

Zwei hohle Verstärkungsprofile, die zusätzliches Belastungsgewicht ermöglichen

Starke und robust ausgeführte Konstruktion aus dem Qualitätsstahl S355

Verschleißfeste Schneide aus Feinkornstahl HARDOX 450 des schwedischen Herstellers **SSAB**

TYP	RD 1800	RD 2000	RD 1800 pro	RD 2000 pro
Breite	1840 mm	2040 mm	1840 mm	2040 mm
Länge	533 mm	533 mm	585 mm	585 mm
Höhe	952 mm	952 mm	955 mm	955 mm
Eigengewicht	260 kg	280 kg	360 kg	370 kg
Max. Öffnungsweite	/	/	1000 mm	1000 mm
Max. Lastdurchmesser	/	/	Ø 500 mm	Ø 500 mm
Max. Arbeitsdruck	/	/	180 bar	180 bar
Steuergerät	/	/	doppelwirkend	doppelwirkend
Befestigungs-Kategorie	II	II	II	II
Empfohlene Traktorleistung	>100 PS	>100 PS	>100 PS	>100 PS
Stützfüße	serienmäßig	serienmäßig	serienmäßig	serienmäßig



Stützfüße



**RD 1600 E**

TYP	RD 1600 E
Breite	1600 mm
Länge	570 mm
Höhe	930 mm
Eigengewicht	220 kg
Max. Öffnungsweite	990 mm
Max. Lastdurchmesser	Ø 650 mm
Max. Arbeitsdruck	180 bar
Steuergerät	doppelwirkend
Befestigungs-Kategorie	Euroaufnahme für Frontlader
Empfohlene Traktorleistung	> 80 PS
Stützfüße	serienmäßig

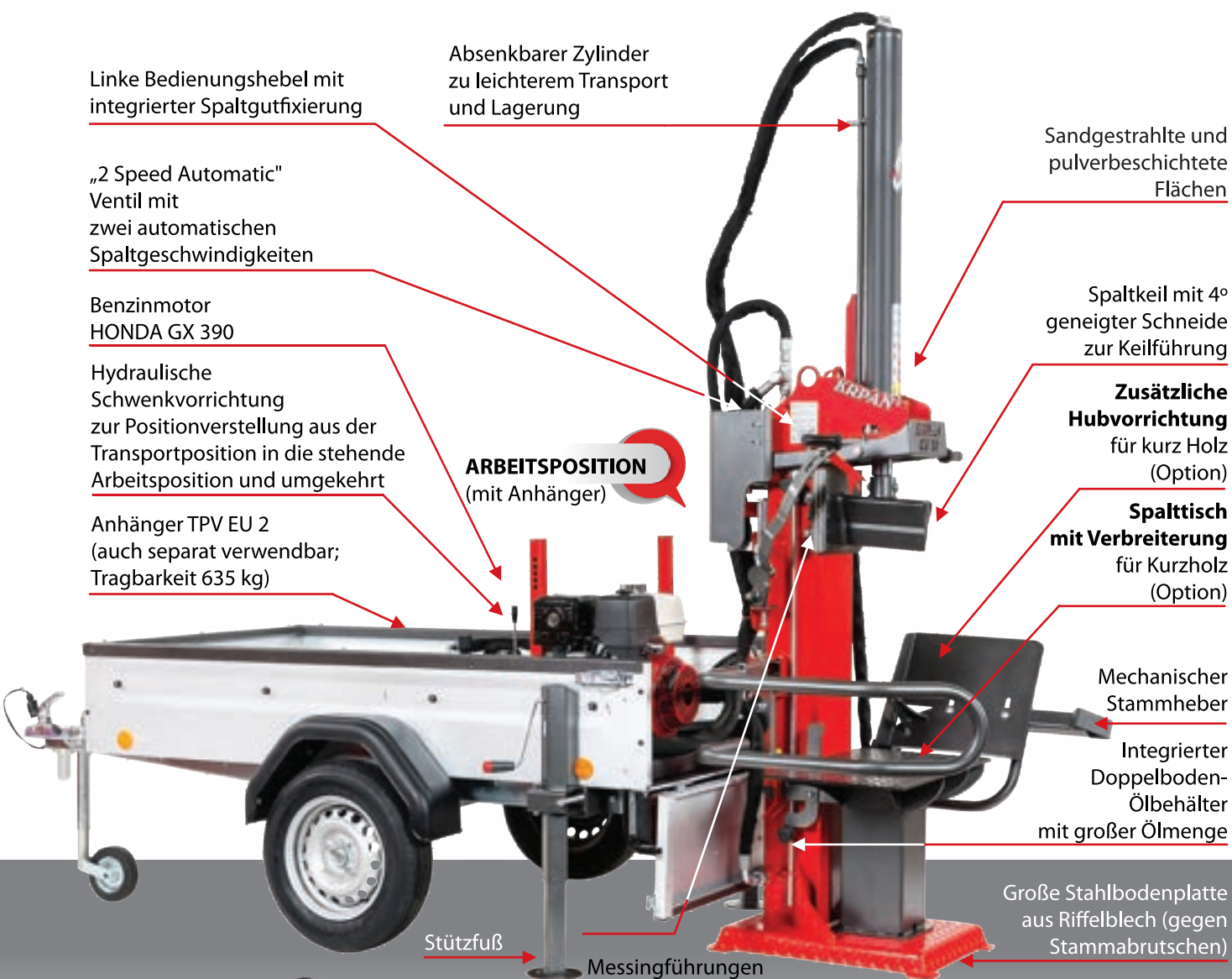


# KRPAN®

verlässlich **stärker**



# Holzspalter CV 18 mobile

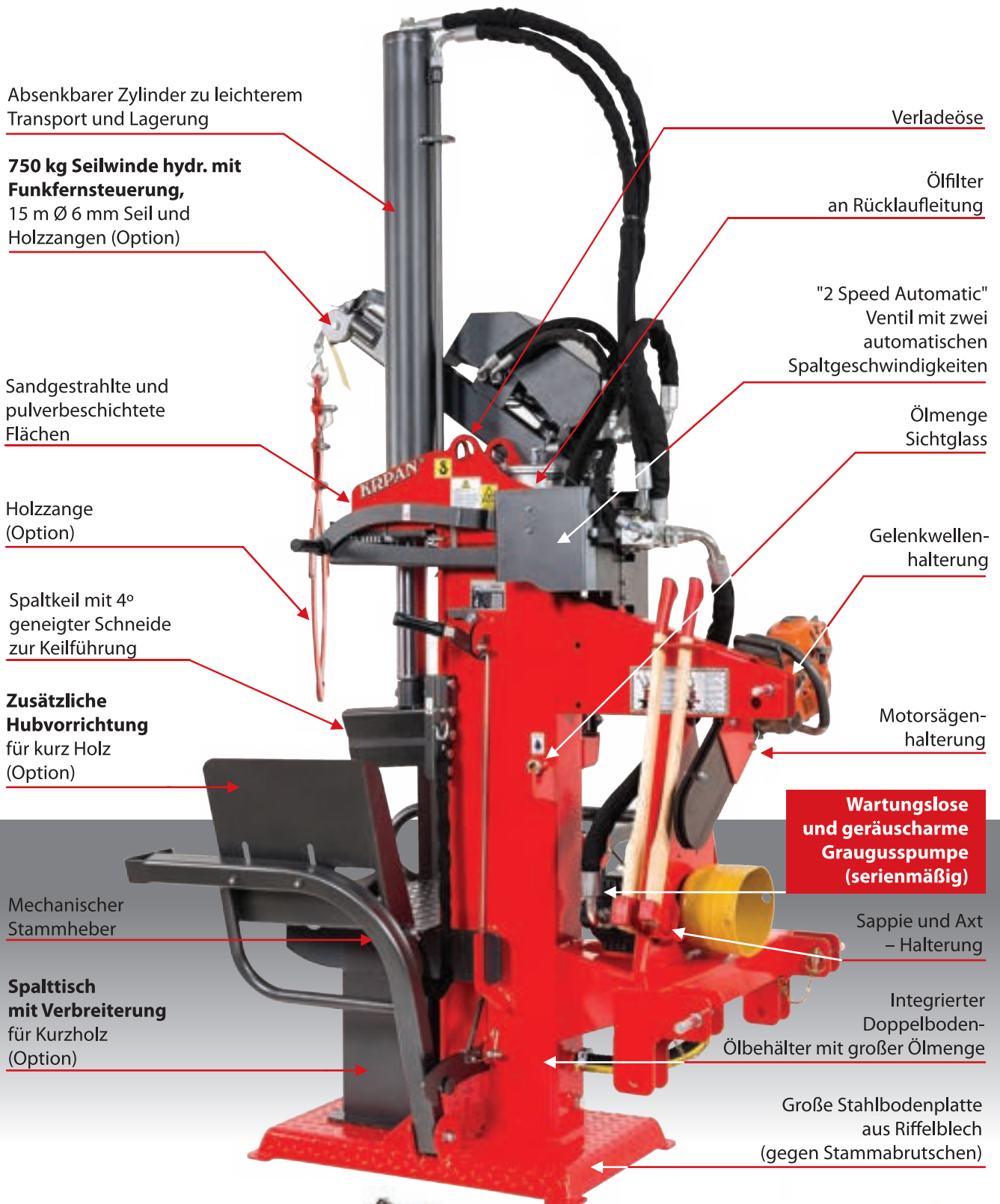


TYP	CV 18 mobile
Antrieb	Benzinmotor 8.7 kW/11.8 PS
Spaltkraft (t)	17
Zylinderhub (mm)	970
Spalthöhe (mm)	550/1100
Spaltgeschwindigkeit (V <sub>2</sub> -V <sub>1</sub> )-R* (s/1 m)	(4.0-7.9) - 4.1
Hydraulisches Öl (l/Typ)	35 / ISO VG 46 HVLDP
Öldurchfluß (l/min)	47 (bei 3600 min <sup>-1</sup> )
Abmessungen BxLxHx(H <sub>T</sub> )** (mm)	1500x3620x 2840x(1450)
Gewicht (kg)	610
Spalttisch	optional
Winde 750 kg	/
Zusätzliche Hubvorrichtung	optional

\* V<sub>2</sub>-Vorlauf Stufe 2; V<sub>1</sub>-Vorlauf Stufe 1;  
R-Zylinderrücklauf

\*\* H<sub>T</sub> - Transporthöhe

# Detaillierte Beschreibung der Holzspalter CV



Hydraulische Winde (Option) mit Geschwindigkeitsregler und Funkfernsteuerung



Fahrwerk mit Zughebel serienmäßig bei Modellen E und EK



Linke Bedienungshebel mit integrierter Spaltgutfixierung



Zusätzliche Hubvorrichtung für Kurzholz

# Holzspalter CV



**Holzspalter CV**  
mit hydraulischer Winde

**Holzspalter CV**  
mit mechanischer Winde

**KRPAN CV 14 pro**



TYP	CV 14 K pro	CV 14 E pro 400 V	CV 14 EK pro 400 V
Antrieb und Beschreibung	Kardan-antrieb	EM 5.5 kW / 7.5 PS	EM 5.5 kW / 7.5 PS + Kardanantrieb
Spalkraft (t)	13	13	13
Zylinderhub (mm)	970	970	970
Spalthöhe (mm)	550/1100	550/1100	550/1100
Spaltgeschwindigkeit (V <sub>2</sub> -V <sub>1</sub> )-R* (s/1000 mm)	(3.3-5.9)-2.6	(4.9-8.7)-3.9	(4.9-8.7)-3.9 (3.3-5.9)-2.6
Max. Umdrehungen an der Welle (l/min)	52 (540 min <sup>-1</sup> )	27 (1400 min <sup>-1</sup> )	27 (1400 min <sup>-1</sup> ) 52 (540 min <sup>-1</sup> )
Ölbehälter Inhalt (l)	30	30	30
Erforderliche Traktorleistung (kW/PS)	21/29	x	21/29
Abmessungen BxLxHx(H <sub>T</sub> )** (mm)	805x1160x 2840x(1850)	805x1160x 2840x(1850)	805x1160x 2840x(1850)
Gewicht (kg)	385	402	424
Spalttisch	optional	optional	optional
Graugusspumpe	serienmäßig	/	serienmäßig
Winde 750 kg	optional	/	optional
Hubvorrichtung	optional	optional	optional

\*V<sub>2</sub>- Vorlauf Stufe 2; V<sub>1</sub>- Vorlauf Stufe 1; R- Rücklauf

\*\*H<sub>T</sub> - Transporthöhe; Transporthöhe für Holzspalter mit der Winde beträgt 2100 mm



**3 Jahre  
Garantie**

**KR PAN®**  
verlässlich **stärker**



**KR PAN CV 18 pro**



**KR PAN CV 22 pro**



**KR PAN CV 26 pro**

CV 18 K pro	CV 18 E pro 400 V	CV 18 EK pro 400 V	CV 22 K pro	CV 22E pro 400 V	CV 22 EK pro 400 V	CV 26 K pro	CV 26 E pro 400 V	CV 26 EK pro 400 V
Kardan- antrieb	EM 5.5 kW / 7.5 PS	EM 5.5 kW / 7.5 PS + Kardan- antrieb	Kardan- antrieb	EM 7.5 kW / 10 PS	EM 7.5 kW / 10 PS + Kardan- antrieb	Kardan- antrieb	EM 7.5 kW / 10 PS	EM 7.5 kW / 10 PS + Kardan- antrieb
17	17	17	21	21	21	25	25	25
970	970	970	970	970	970	970	970	970
550/1100	550/1100	550/1100	550/1100	550/1100	550/1100	550/1100	550/1100	550/1100
(3.1-6.3)-3.2	(4.9-9.8)-5.0	(4.9-9.8)-5.0 (3.1-6.3)-3.2	(3.6-7.2)-3.6	(5.6-11.1)-5.6	(5.6-11.1)-5.6 (3.6-7.2)-3.6	(4.1-7.8)-3.7	(6.5-12.4)-5.9	(6.5-12.4)-5.9 (4.1-7.8)-3.7
64 (540 min <sup>-1</sup> )	27 (1400 min <sup>-1</sup> )	27 (1400 min <sup>-1</sup> ) 64 (540 min <sup>-1</sup> )	73 (540 min <sup>-1</sup> )	30 (1400 min <sup>-1</sup> )	30 (1400 min <sup>-1</sup> ) 73 (540 min <sup>-1</sup> )	81 (540 min <sup>-1</sup> )	30 (1400 min <sup>-1</sup> )	30 (1400 min <sup>-1</sup> ) 81 (540 min <sup>-1</sup> )
35	35	35	40	40	40	45	45	45
25/34	x	25/34	27/37	x	27/37	30/41	x	30/41
805x1160x 2840x(1850)	805x1160x 2840x(1850)	805x1160x 2840x(1850)	805x1260x 2850x(1850)	805x1260x 2850x(1850)	805x1260x 2850x(1850)	805x1260x 2850x(1850)	805x1260x 2850x(1850)	805x1260x 2850x(1850)
402	418	441	457	475	499	482	499	524
optional	optional	optional	optional	optional	optional	optional	optional	optional
serienmäßig	/	serienmäßig	serienmäßig	/	serienmäßig	serienmäßig	/	serienmäßig
optional	/	optional	optional	/	optional	optional	/	optional
optional	optional	optional	optional	optional	optional	optional	optional	optional

\*V<sub>2</sub>-Vorlauf Stufe 2; V<sub>1</sub>-Vorlauf Stufe 1; R- Rücklauf

\*\*H<sub>r</sub> - Transporthöhe; Transporthöhe für Holzspalter mit der Winde beträgt 2100 mm

# Detaillierte Beschreibung vom Holzspalter CH 32

**750 kg hydraulische Seilwinde mit Funkfernsteuerung und 15 m ø 6 mm Seil (Option)**

Sappiehalterung

**Spaltmesser 6-teilig oder 8-teilig (Option)**

Große Druckplatte

„2 Speed Automatic“ Ventil mit zwei automatischen Spaltgeschwindigkeiten, abhängig von Spaltmesserbelastung

Einstellbare Gesamtbreite für erleichterten Transport und Lagerung

Ölkühler

Integrierter Ölbehälter mit großer Ölmenge

**Patentiertes System zur automatischen Führungsschmierung**

Fahrwerk für erleichterten Transport



**TRANSPORTPOSITION**

**3** Jahre  
Garantie

**KRPAN**<sup>®</sup>  
verlässlich **stärker**



Schutzgitter

4-facher Spaltkeil (hydraulisches Anheben und Senken)

Sandgestrahlte und pulverbeschichtete Flächen

Großer Spaltholz-Aufnahmetisch

Stammheber mit Geschwindigkeitsregler

TYP	CH 32 K
Spaltkraft (t)	31
Spaltlänge (mm)	1260
Zylinderhub (mm)	1265
Max. Spaltdurchmesser (mm)	1000
2 Automatische Spaltgeschwindigkeiten	serienmäßig
Hydraulisches Anheben und Senken vom Spaltmesser	serienmäßig
Zylindervorschub-Geschwindigkeit (1. Stufe/ 2. Stufe) (cm/s)	14/28
Zylinderrückkehr-Geschwindigkeit (cm/s)	28
Ölbehälter Inhalt (l)	100
Erforderliche Traktorleistung (kW/PS)	35/48
Dreipunktaufnahme-Kategorie	II
L x B x H />(*H) - Arbeitsposition (mm)	2500 x 4510 x 1815 / (*2650)
L x B x H /(*H) - Transportposition (mm)	2000 x 2600 x 1815 / (*2650)
Eigengewicht (kg)	1476
Spaltholz-Aufnahmetisch (990 x 1925 mm)	serienmäßig
Fahrwerk und Anhängöse zum leichtern Transport	serienmäßig
Ölkühler	serienmäßig
Spaltmesser 2/4 -teilig	serienmäßig
Spaltmesser 6 oder 8 -teilig	optional
Hydraulische Winde (750 kg) mit Funksteuerung Elca PIC Minimal	optional

(\*H)= Höhe mit Winde

# Sägespalter CS

**4 Hydraulikpumpen mit Multiplikator**  
Sägen, Spalten, Förderband und andere  
Hilfsfunktionen

„2 Speed Automatic“  
Ventil mit zwei  
automatischen  
Spaltgeschwindigkeiten,  
abhängig von  
Spaltmesserbelastung

Sandgestrahlte und  
pulverbeschichtete  
Flächen

Robust ausgeführtes  
Gehäuse aus dem  
Qualitätsstahl  
S355

Maximaler  
Stammdurchmesser 42 cm

**3S**  
SYSTEM

**NEUE Option bei PRO-Modell:  
3S System - variabler Hub  
des Spaltzylinders**  
um den Spaltzyklus der Maschine zu  
verkürzen und somit die  
Spaltgeschwindigkeit und die  
Maschinenkapazität zu erhöhen

Vorschubband  
mit Transportband aus dauerhaftem  
Mehrschicht-Gummi

Ölkühler mit dem  
variablen Ventilator und reversibler  
Funktion der automatischen  
Reinigung

Schnellkupplungen zum  
Anschluß des Längs- und  
Querförderers oder  
Hebetisches

**NEUE Optionen mit Modellen H und PRO:**  
- **POWER DRIVE**  
30 % mehr Leistung am Sägesystem  
- **HARVESTER-Sägeschwert und -Kette**

Vereinfachtes  
Hydrauliksystem  
mit Ölfilterung

Einstellung der  
Förderband-  
Geschwindigkeit

Steuerung vom  
Hebetisch  
oder vom Längs- und  
Querförderer

Gesamte  
Maschinen-  
Steuerung  
am Joystick

Hydraulische  
Höhenverstellung  
vom Spaltmesser





**3 Jahre**  
Garantie

**Teleskopförderband**  
von 5 m mit stufenlosen  
Geschwindigkeitsregelung

Schutzklappe um Holzstürzen  
vom Förderband zu verhindern

Winde zur  
Einstellung der  
Förderbandneigung



Neigungsanzeige

**Hydraulische  
Förderbandverschiebung  
links-rechts**

**KRPAN CS 4218 PRO**

Die Doppelseiten des Spaltkanals aus Feinkornstahl STRENX.  
Sandwich-Konstruktion mit HARDOX-Feinkornstahl verstärkt.



**TRANSPORTPOSITION**

Splattmesser  
aus Feinkornstahl  
HARDOX 450  
des schwedischen Herstellers  
**SSAB**



Ring **12**     **8**     **6**     **4**

**SPALTMESSERAUSWAHL**

# Sägespalter CS



**KR PAN CS 4218 M**  
das Einstiegsmodell mit der einfachen mechanischen Steuerung.



**KR PAN CS 4218 H**  
mit manuellen hydraulischen Steuerhebeln



**KR PAN CS 4218 PRO**  
mit Joystick gesteuert  
alle Bewegungen der einzelnen Aggregate werden elektrohydraulisch ausgeführt, bis auf die Einstellung der Brennholzlängenbegrenzung.



Kurzanleitung



TYP	KRPAN CS 4218 M	KRPAN CS 4218 H	KRPAN CS 4218 PRO
Schnittlänge (cm)	20, 25, 30, 33, 40, 50	20, 25, 30, 33, 40, 50	20, 25, 30, 33, 40, 50
Schnittdurchmesser (cm)	10-42	10-42	10-42
Schwert	Husqvarna	Husqvarna	Husqvarna
Kette	Husqvarna C85	Husqvarna C85	Husqvarna C85
Spaltkraft (t)	18	18	18
Spaltsystem »2 Speed Automatic«	serienmäßig	serienmäßig	serienmäßig
Bedienung	mechanisch	manuelle hydr. Bedienungshebel	El. Magnetventile und Joystick
Ölbehälter Inhalt (l)	100	100	100
Erforderliche Traktorleistung (kW/KM)	37/50	37/50	37/50
Förderband schwenkbar (5 m)	mechanisch	hydraulisch	hydraulisch
Fördergeschwindigkeit stufenlos einstellbar (m/s)	0-1	0-1	0-1
Gewicht mit Förderband (kg)	1555	1570	1570
B x L x H - Arbeitsposition (mm)	1420 x 7600 x 3900	1420 x 7600 x 3900	1420 x 7600 x 3900
B x L x H - Transportposition (mm)	1420 x 2450 x 2830	1420 x 2450 x 2830	1420 x 2450 x 2830
Gelenkwelle	serienmäßig	serienmäßig	serienmäßig
Walterscheid W 2300 SD 15 (L=710)			
Weitwinkel Gelenkwelle	optional	optional	optional
Walterscheid WWZ 2480			
Stundenzähler	serienmäßig	serienmäßig	serienmäßig
Spaltnmesser 4-teilig	serienmäßig	serienmäßig	serienmäßig
Spaltnmesser 6; 8; 12-teilig	optional	optional	optional
Absauggerät (integriertes, hydraulisch oder elektrisch)	optional	optional	optional
Separator	optional	optional	optional
3S-System (variabler Hub des Spaltzylinders)	/	/	optional
Power Antrieb	/	optional	optional
Harvester Schwert und Kette	/	optional	optional

# sägespalter zubehör



**Hebetisch MD**

TYP	MD 500
Antrieb	CS hydraulischer Antrieb
Steuerung	über CS
Hebekraft (N)	5000
L x B x H (mm)	1860 x 1420 x 1145
Eigengewicht (kg)	159
Anzahl von Antriebwalzen	2



**Längsförderer MV**

TYP	MV 2000
Antrieb	CS hydraulischer Antrieb
Steuerung	über CS
L x B x H (mm)	2005 x 918 x 612
Eigengewicht (kg)	118
Anzahl von Antriebwalzen	3



**Längs- und Querförderer RV 45**

TYP	RV 45	RV 45 M
Antrieb	CS hydraulischer Antrieb	CS hydraulischer Antrieb
Steuerung	über CS	über CS
L x B x H (mm)	3890 x 2005 x 1315	3890 x 2005 x 1315
Eigengewicht (kg)	449	529
Erforderliche Arbeitsfläche (m)	cca 9 x 4,5	cca 9 x 4,5
Stämmelänge (m)	bis 6	bis 6
Tragbarkeit / Kapazität (t/m <sup>3</sup> )	4,2/ 6	4,2/ 6
Hydraulisch angetriebene Walzen zur Längsförderung (Stk)	3	3
Hydraulisch angetriebene Kette zur Querförderung (Stk)	2 (serienmäßig) 3 (optional)	2 (serienmäßig) 3 (optional)



**Längs- und Querförderer RV 45 M**



**Längs- und Querförderer RV 45 M  
- 3. Linie**



**Separator**

TYP	SR 30	SR 40
Abstand zwischen den Latten	30 mm	40 mm
Eigengewicht	30 kg	30 kg



TYP	SE 25 H	SE 40 H	SE 60 H	SE 80 H
Antrieb	hydro	hydro	hydro	hydro
Erforderlicher Ölfluß	25 l/min	40 l/min	60 l/min	80 l/min
Geschwindigkeit	2800 min <sup>-1</sup>	2800 min <sup>-1</sup>	2800 min <sup>-1</sup>	2800 min <sup>-1</sup>
Druckschlauch - Durchmesser; Länge	Ø 140 mm; Länge 5 m	Ø 140 mm; Länge 5 m	Ø 140 mm; Länge 5 m	Ø 140 mm; Länge 5 m
Absaugschlauch - Durchmesser; Länge	Ø 140 mm; Länge 3 m	Ø 140 mm; Länge 3 m	Ø 140 mm; Länge 3 m	Ø 140 mm; Länge 3 m
Transport Dimensionen L x B x H	500 x 600 x 1100 mm	500 x 600 x 1100 mm	500 x 600 x 1100 mm	500 x 600 x 1100 mm
Eigengewicht	28 kg	30 kg	33 kg	34 kg

TYP	SE 230 V	SE 400 V
Antrieb	1.1 kW, 230 V; 50 Hz	1.1 kW, 400 V; 50 Hz
Geschwindigkeit	2800 min <sup>-1</sup>	2800 min <sup>-1</sup>
Schutzgrad CEI 70-1 (EN 60529)	IP 55	IP 55
Druckschlauch - Durchmesser; Länge	Ø 140 mm; Länge 5 m	Ø 140 mm; Länge 5 m
Absaugschlauch - Durchmesser; Länge	Ø 140 mm; Länge 3 m	Ø 140 mm; Länge 3 m
Transport Dimensionen L x B x H	500 x 600 x 1100 mm	500 x 600 x 1100 mm
Eigengewicht	35 kg	35 kg



**Absauggerät SE**

TYP	SV
Eigengewicht	32,5 kg
Ständer (L x B x H)	1065 x 1065 x 1420 x 1820 mm
Beutel (L x B x H)	90 x 90 x 140 mm
Tragfähigkeit	1,5 t
Beutel Volumen	1,1 m <sup>3</sup>



**Sägemehlbeutel**



**Elektroaggregat MP**

TYP	MP 20
Elektro-Motor	15 kW/ 20,4 HP; 1440 min <sup>-1</sup> 50 HZ, 3- Phase, 400 V
Zapfwellendrehzahl	430 min <sup>-1</sup>
Eigengewicht	261 (kg)

# Kreissägen KZ und Förderbänder TT

Holzniederhalter mit Gummigriff

Tisch mit der Neigung zur optimalen Positionierung des Holzstückes

Der mit Lagern ausgestattete Wipptisch verfügt zusätzlich über Federn, die die Handhabung erleichtern

Rahmen aus robuster Rohrkonstruktion für vergrößerte Stabilität und verbesserte Gewichtsverteilung

Deckel zur Reinigung des Sägemehls schnell demontierbar

Schutzgitter um den Zugang in den Sägeblattbereich zu verhindern

Innovativer Längeneinschlag mit automatischem Rückzug

Sandgestrahlte und pulverbeschichtete Flächen

Rollverlängerung

Die gelagerte Gummiräder erhöhen die Beweglichkeit der Säge

Starke und robust ausgeführte Konstruktion

Gussmotor von 5,5 kW (7,5 PS)

**KZ 700 EK pro**

TYP	KZ 700 K pro	KZ 700 E pro 400 V	KZ 700 EK pro 400 V
Antrieb	Kardantrieb	Elektromotor 5.5 kW / 7.5 PS	Kardantrieb / Elektromotor 5.5 kW / 7.5 PS
Sägeblattzahl	1750 min <sup>-1</sup>	1750 min <sup>-1</sup>	1750 min <sup>-1</sup>
Max. Schnitttiefe	Ø 240 mm	Ø 240 mm	Ø 240 mm
Sägeblatt	Ø 700 mm	Ø 700 mm	Ø 700 mm
Z=60	-Widia	-Widia	-Widia
Räder	serienmäßig	serienmäßig	serienmäßig
Breite	1026 mm	1026 mm	1026 mm
Höhe	1320 mm	1320 mm	1320 mm
Länge	1100 mm	1100 mm	1100 mm
Gewicht	222 kg	245 kg	277 kg
Wipp-Verlängerung mit Rollen	serienmäßig	serienmäßig	serienmäßig
Schnittlängeneinstellung	serienmäßig	serienmäßig	serienmäßig



## Kreissäge mit Teleskopförderband



**KZ 700 EK / TT 5 / 400 H**



TYP	KZ 700 K pro / TT 5/400 H	KZ 700 E pro / TT 5/400 E	KZ 700 EK pro / TT 5/400 H	KZ 700 EK pro / TT 5/400 E
Sägeantrieb	Kardantrieb	Elektromotor 5.5 kW / 7.5 PS	Kardantrieb / El. Motor 5.5 kW / 7.5 PS	Kardantrieb / El. Motor 5.5 kW / 7.5 PS
Bandantrieb	Hydro	El. Motor 0.75 kW / 1 PS	Hydro	El. Motor 0.75 kW / 1 PS
Breite	1400 mm	1400 mm	1400 mm	1400 mm
Höhe	2750 mm	2750 mm	2750 mm	2750 mm
Länge	1170 mm	1170 mm	1170 mm	1170 mm
Gewicht	567 kg	588 kg	622 kg	620 kg
Max. Schnitttiefe	Ø 240 mm	Ø 240 mm	Ø 240 mm	Ø 240 mm
Sägeblatt Z60	-Widia	-Widia	-Widia	-Widia
Wipp-Verlängerung mit Rollen	serienmäßig	serienmäßig	serienmäßig	serienmäßig
Bandlänge	5000 mm	5000 mm	5000 mm	5000 mm



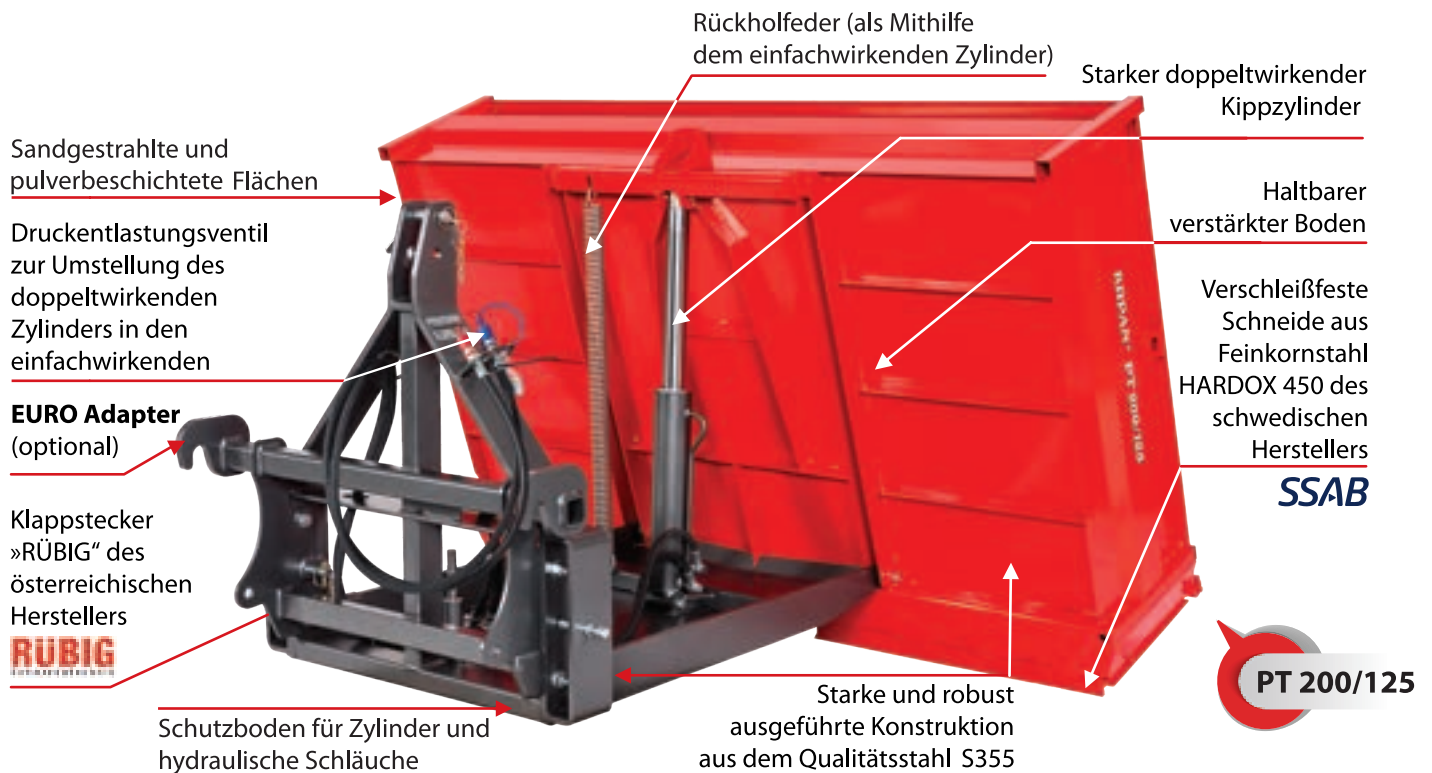
**TT 5 / 400 H**

## Teleskopförderband

TYP	TT 5/400 H	TT 5/400 E 230 V	TT 5/400 E 400 V
Antrieb	Hydroantrieb	Elektromotor 0,75 kW / 1PS	Elektromotor 0,75 kW / 1PS
Breite	1135 mm	1135 mm	1135 mm
Bandlänge	2400-3000 mm	2400-3000 mm	2400-3000 mm
Gewicht	272 kg	270 kg	270 kg
Bandbreite	400 mm	400 mm	400 mm



# Hydraulische Kippmulden PT



TYP	PT 120/80	PT 140/80	PT 160/80	PT 180/80	PT 200/80	PT 140/100	PT 160/100
Nutzlast (kg)	1000	1000	1000	1000	1000	2000	2000
Breite (mm)	1200	1400	1600	1800	2000	1400	1600
Tiefe (mm)	800	800	800	800	800	1000	1000
Höhe (mm)	400	400	400	400	400	400	400
Empfohlene Traktorleistung (kW / PS)	15-30 / 20-40	15-30 / 20-40	15-30 / 20-40	15-30 / 20-40	15-30 / 20-40	30-44 / 40-60	30-44 / 40-60
Befestigungs-Kategorie	I., II.	I., II.	I., II.	I., II.	I., II.	I., II.	I., II.
Gewicht (kg)	198	209	234	247	262	281	295
Doppelwirkender Zylinder	serienmäßig	serienmäßig	serienmäßig	serienmäßig	serienmäßig	serienmäßig	serienmäßig
Aufsatzwände 350 mm (2 x seitlich + vorne)	optional	optional	optional	optional	optional	optional	optional
Aufsatzwand (hinten)	optional	optional	optional	optional	optional	optional	optional
EURO Adapter	optional	optional	optional	optional	optional	optional	optional





# KR PAN®

verlässlich **stärker**



**PT mit EURO Adapter**

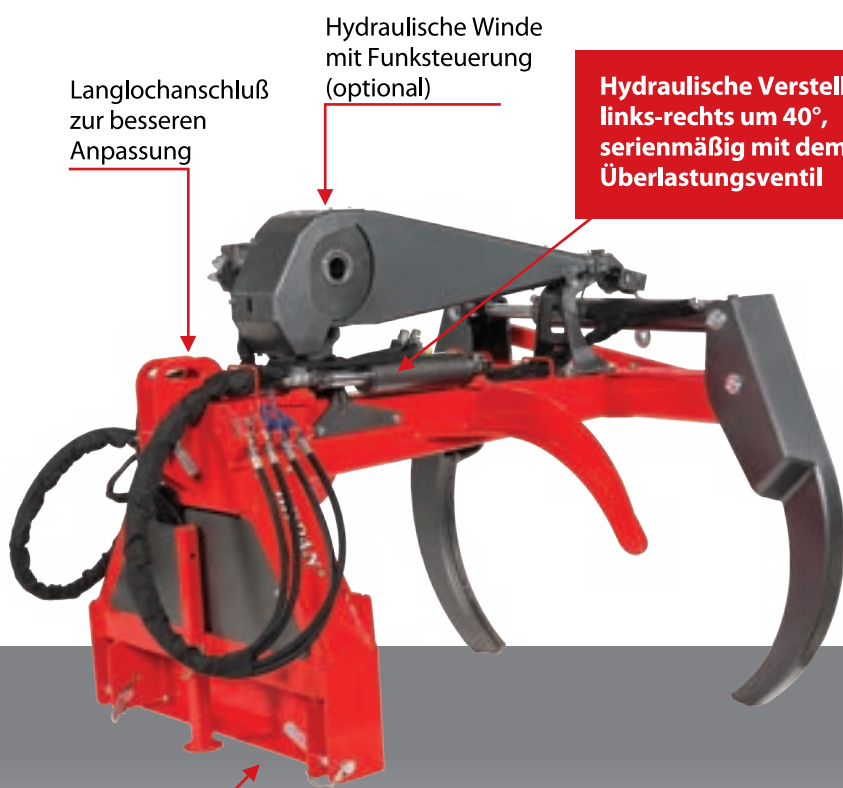


**PT mit Aufsatzwänden**

TYP	PT 180/100	PT 200/100	PT 160/125	PT 180/125	PT 200/125	PT 220/125
Nutzlast (kg)	2000	2000	3500	3500	3500	3500
Breite (mm)	1800	2000	1600	1800	2000	2200
Tiefe (mm)	1000	1000	1250	1250	1250	1250
Höhe (mm)	400	400	400	400	400	400
Empfohlene Traktorleistung (kW / PS)	30-44 / 40-60	30-44 / 40-60	44-73 / 60-100	44-73 / 60-100	44-73 / 60-100	44-73 / 60-100
Befestigungs-Kategorie	I., II.	I., II.	I., II.	I., II.	I., II.	I., II.
Gewicht (kg)	327	342	352	376	383	413
Doppeltwirkender Zylinder	serienmäßig	serienmäßig	serienmäßig	serienmäßig	serienmäßig	serienmäßig
Aufsatzwände 350 mm (2 x seitlich + vorne)	optional	optional	optional	optional	optional	optional
Aufsatzwand (hinten)	optional	optional	optional	optional	optional	optional
Euro Adapter	optional	optional	optional	optional	optional	optional

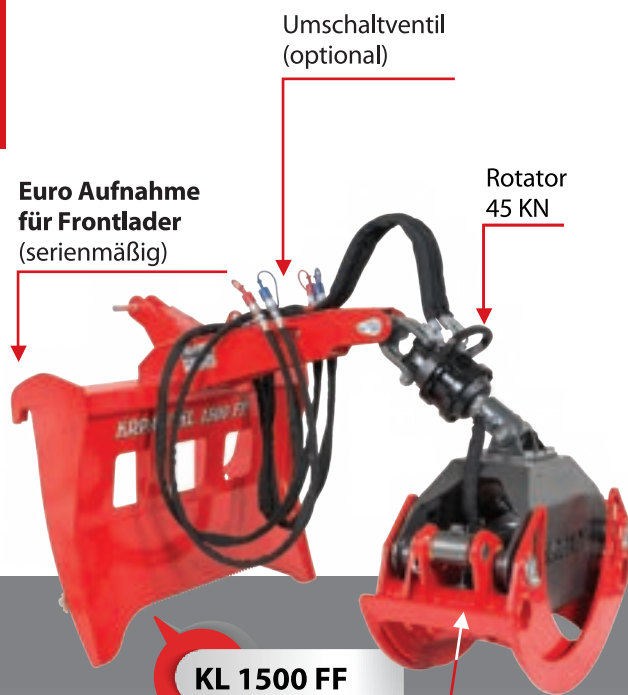


# Rückezangen KL



Starke und robust ausgeführte Konstruktion aus dem Qualitätsstahl S355

**KL 2200**



**KL 1500 FF**

Greifer aus Feinkornstahl STREX 700 des schwedischen Herstellers **SSAB**

TYP	KL 2200	KL 1500 FF	KL 2500 F	KL 2500 T	KL 2500 TG
Eigengewicht (kg)	344	330	452	489	601
Breite (mm)	1520	1080	960	960	960
Höhe (mm)	900	906	1300	1350	1350
Länge - in geschl. Zustand (mm)	1600	900	1350	1400	1410
Reichweite (ohne Zangen) (mm)	1560	850	1310	2110	2110
Tragbarkeit (kg)	3000	1500	2500	2500**	2500**
Dreipunktbock mit Rückeschild	serienmäßig	optional	serienmäßig	serienmäßig	serienmäßig
Verbreitung 320 mm beidseitig	/	/	optional	optional	optional
Dreipunktaufnahme Kategorie	II	Euro Aufnahme für Frontlader (S) Skid Steer Aufnahme (O)	II (mit Verbreitung III)	II (mit Verbreitung III)	II (mit Verbreitung III)
Teleskoparm - hydraulisch	/	/	/	serienmäßig	serienmäßig
Empfohlene Traktorleistung (kW/PS)	40-90 / 54-122	40-90 / 54-122	40-90 / 54-122	40-90 / 54-122	40-90 / 54-122
Doppel-flexibles Verbindungsglied	/	serienmäßig	serienmäßig	serienmäßig	serienmäßig
Schwenkwinkel beidseitig	S (+, - 40°)	/	/	/	S (+, - 40°)
Steuerung mit Traktorhydraulik	serienmäßig	serienmäßig	serienmäßig	/	/
Steuerung mit mechanischem Joystick	optional	/	optional	serienmäßig	serienmäßig
Steuerung mit elektrischem Joystick	optional	/	optional	optional	optional
Öffnungsweite min/max (cm) und Schließkraft	10/220; 70 kN (S)	8/150; 100 kN (S) 8/170; 110 kN (O)	8/170; 110 kN (S) 8/150; 100 kN (O)	8/170; 110 kN (S) 8/150; 100 kN (O)	8/170; 110 kN (S) 8/150; 100 kN (O)
Endlos-Rotator 45 kN	/	serienmäßig	serienmäßig	serienmäßig	serienmäßig
Endlos-Rotator 55 kN	/	optional	optional	optional	optional
Max. Arbeitsdruck (bar)	200	200	200	200	200
Hydraulische Winde (1,8 t / 30 m) mit Funksteuerung	optional	/	optional	optional	optional



Messinggleitbüchsen des deutschen Herstellers "WIELAND", lange Lebensdauer  
**Wieland**

Zwei Zylinder zur Zangenarmschwenkung links und rechts; Schwenkbereich +/- 40°, für gleiche Kraft und Geschwindigkeit beidseitig

Einstellbare Gleitplatten zur besseren Teleskopführung

Langlochanschluß zur besseren Anpassung

Hydraulische Steuerung mit zwei Hebeln - doppelwirkendes Steuergerät erforderlich (Joystick optional)

Im Rohr integrierter 800 mm langer Teleskopzylinder

Rotator 45 kN

Rotator mit doppel-flexiblem Verbindungsglied zur längeren Lebensdauer

Sandgestrahlte und pulverbeschichtete Flächen

Greifer aus Feinkornstahl DOMEX 700 (STREX) des schwedischen Herstellers **SSAB**

Starke und robust ausgeführte Konstruktion aus dem Qualitätsstahl S355

Polterschild-Verbreiterung (Option)

Polterschildschneide aus HARDOX 450 des schwedischen Herstellers **SSAB**

Greifarmschneide aus Feinkornstahl HARDOX 450 des schwedischen Herstellers **SSAB**

**KL 2500 TG**



# Bündelgerät PD

Starke und robust ausgeführte Konstruktion aus dem Qualitätsstahl S355

Sandgestrahlte und pulverbeschichtete Flächen

Zum Bündeln vom Brennholz von 1 m<sup>3</sup>

Bandspuleträger

Externe hydraulische Steuerung der Vorspannung und des Kippens (optional)

EURO Aufnahme

Hydraulische Vorspannung mit 2 t Kraft (optional)

Transportstelle für Palettengabeln

**PD 1200 H pro plus**



**PD 1200 M**



TYP	PD 1200 M pro	PD 1200 H pro	PD 1200 H pro plus
Länge (mm)	1250	1250	1250
Max. Breite (mm)	1380	1380	1380
Höhe (mm)	1490	1490	1490
Volumen	1 m <sup>3</sup>	1 m <sup>3</sup>	1 m <sup>3</sup>
Gewicht (kg)	270	280	284
Kippen	mechanisch	hydraulisch	hydraulisch
Vorspannung	mechanisch	mechanisch	hydraulisch
Befestigungs-Kategorie	I, II	I, II	I, II
EURO Aufnahme	serienmäßig	serienmäßig	serienmäßig

## ZUBEHÖR

Polyestertextilband WO 19-750-500 (1 Stk. = 500 m)  
 Verschlussklemmen phosphatiert  
 CB6-19 mm (1 Karton=1000 Stk.)  
 Spanngerät CCT bis 19 mm  
 Abrollvorrichtung CWD 80

# ballengabeln VB

Starke und robust ausgeführte Konstruktion aus dem Qualitätsstahl S355

Zinken für Ballen (optional)

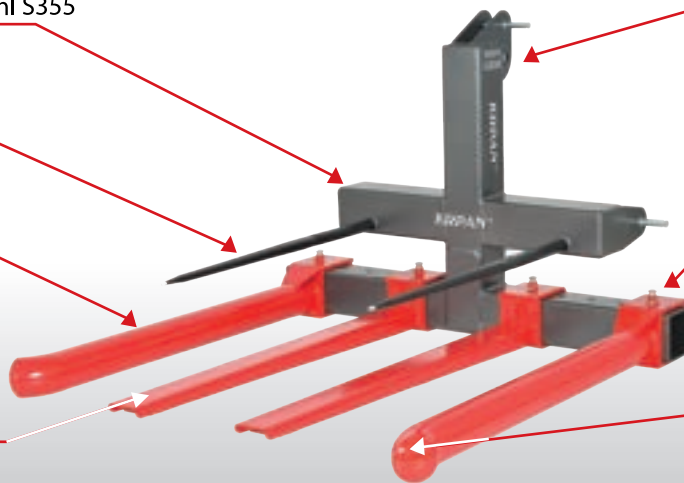
Rundrohren

Palettengabeln

3-punkt Aufnahme

Sandgestrahlte und pulverbeschichtete Flächen

45°/90° Ende



Starre Konstruktion geeignet für hohe Belastungen

Großer Durchmesser von dickwandigen Rohren

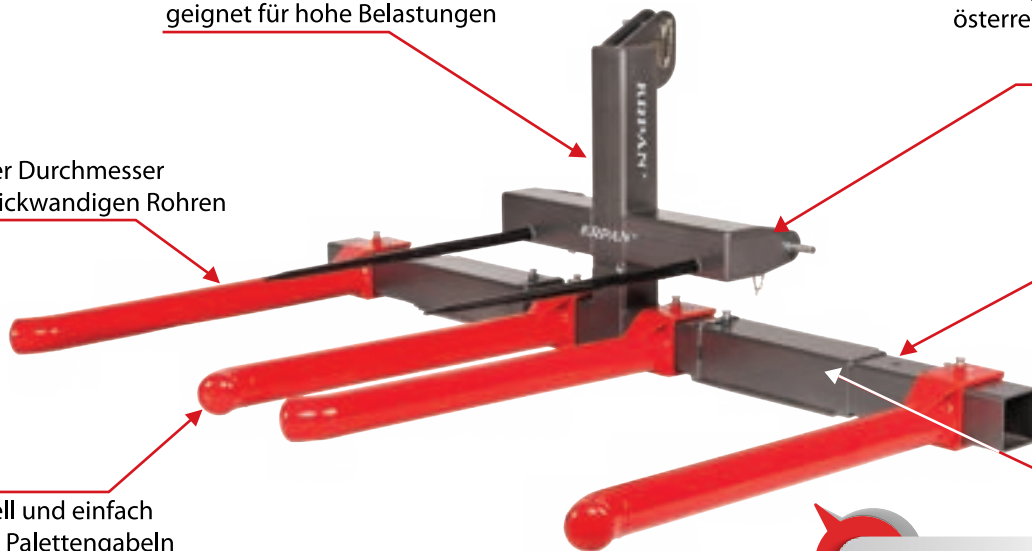
Schnell und einfach durch Palettengabeln ersetzbar

Klappstecker RÜBIG des österreichischen Herstellers

**RÜBIG**  
RUBIG RÜBIG RÜBIG RÜBIG RÜBIG

Verstellbare Breite

Verbreiterung



**VB tandem pro**

TYP	VB Rundrohre	VB Palettengabel	VB Rundrohre pro	VB Palettengabel pro	VB Tandem pro
Nutzlast	1000 kg	1000 kg	2000 kg	2000 kg	2000 kg
Gewicht	101 kg	111 kg	132 kg	132 kg	234 kg
Breite	1300 mm	1300 mm	1400 mm	1400 mm	2800 mm
Abstand zwischen Gabeln min.	400 mm	400 mm	420 mm	420 mm	700 mm
Abstand zwischen Gabeln max.	1180 mm	1180 mm	1120 mm	1120 mm	1100 mm
Rundrohre L+R (32 kg)	serienmäßig	optional	/	/	/
Palettengabel 1200 mm (42 kg)	optional	serienmäßig	/	/	/
Verbreiterung für Ballentransporter pro (102 kg)	/	/	optional	optional	serienmäßig
Rundrohre L+R (44 kg)	/	/	serienmäßig	optional	serienmäßig
Palettengabel pro 1200 mm (46 kg)	/	/	optional	serienmäßig	optional
Zinken für Ballen pro 1100 mm (Garnitur)	/	/	optional	optional	optional
Befestigungs-Kategorie	I,II	I,II	I,II	I,II	I,II

# Energieholzaggregat / Schneidkopf KS

**NEU**



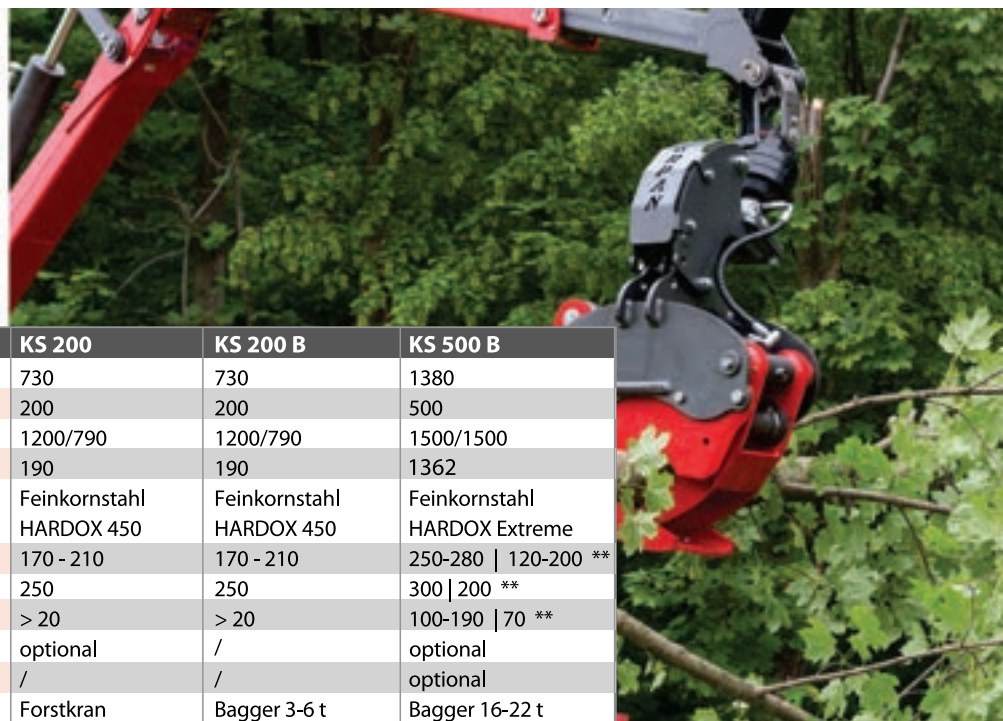
**KS 500 B**



**KS 200 B**



**KS 200**



TYP	KS 200	KS 200 B	KS 500 B
Öffnungsweite (mm)	730	730	1380
Max. Schnittdurchmesser	200	200	500
Breite geöffnet/geschlossen (mm)	1200/790	1200/790	1500/1500
Eigengewicht (kg)	190	190	1362
Schneide	Feinkornstahl HARDOX 450	Feinkornstahl HARDOX 450	Feinkornstahl HARDOX Extreme
Empfohlener Druck (bar)	170 - 210	170 - 210	250-280   120-200 **
Max. Druck (bar)	250	250	300   200 **
Empfohlener Öldurchfluß (l/min)	> 20	> 20	100-190   70 **
Rotator endlos 360°	optional	/	optional
Sammler	/	/	optional
Anwendung	Forstkrane	Bagger 3-6 t	Bagger 16-22 t





# Forstanhänger GP mit Kränen GD

Forstkran aus Feinkornstahl STREX 700 des schwedischen Herstellers **SSAB**

Bronze Gleitbüchsen für lange Lebensdauer

Eigenes hydraulisches System und Ölbehälter mit großer Ölmenge

Stehplattform mit Steuerungshebelständer

Wartungslose und geräuscharme Graugusspumpe

Praktische klappbare Leiter

Anhängung SCHARMUELLER des österreichischen Herstellers

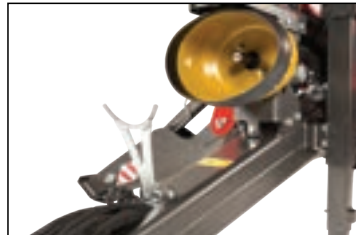


Deichsellenkung mit 2 Zylindern: Lenkwinkel +/- 40°

Untenanhängung oder Obenanhängung nach Wahl



Zapfwellenhalterung



Geschützter Stützenzylinder

„Flap down“ oder A Stützen nach Wahl

Ölkühler

Greifarmschneide aus Feinkornstahl HARDOX 450 des schwedischen Herstellers **SSAB**

Patentierter Sicherheitsmechanismus der Rungen





**3 Jahre**  
Garantie

Forstkran eigener  
Produktion mit  
großer Hubleistung

Sandgestrahlte und  
pulverbeschichtete  
Flächen

Doppelrohrrahmen  
zur größeren  
Torsionsfestigkeit

Verschiebbare  
Verlängerung  
der Ladefläche

Klappbare LED  
Beleuchtung

Starke  
Achsen  
»ADR«



Verstärkte  
Felgenschüssel  
und Ventilschutz

18 Lagenbereifung  
»BKT«



Optionaler  
»BLACK BRUIN«  
Innentrommelantrieb;  
Finischer  
Hersteller

**Black  
Bruin**  
No power like it.



Patentiertes hydraulisch  
einstellbares Fahrwerk zur  
Schwerpunktänderung



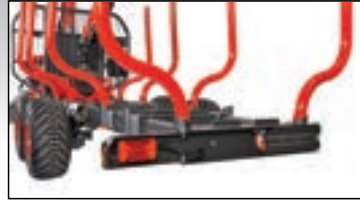
Patentiertes hydraulisch  
einstellbares Fahrwerk zur  
Schwerpunktänderung



Hydraulische Bremsen an alle 4 Rädern  
(optional **pneumatische Bremsen**)



Stundenzähler



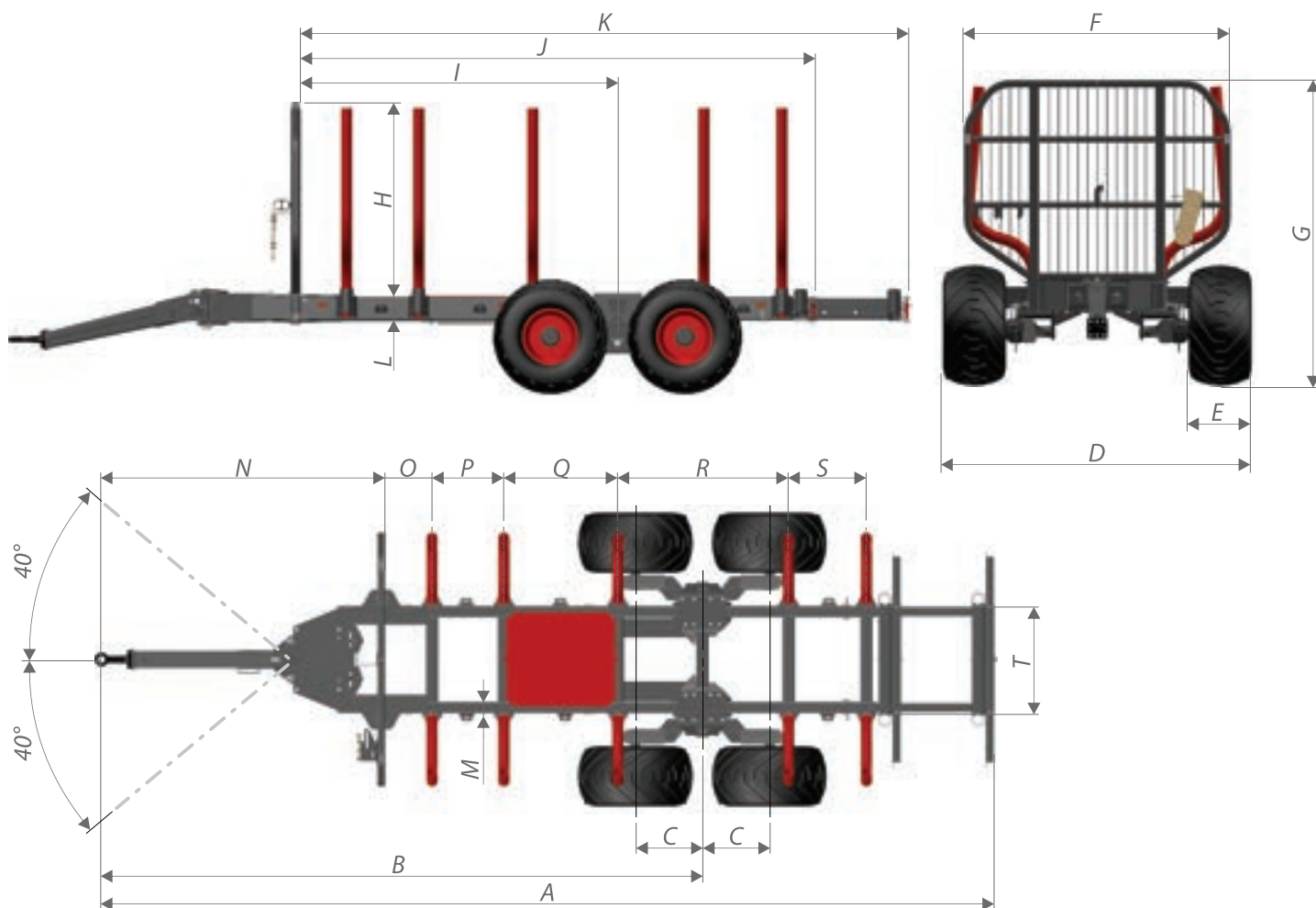
Klappbare LED Beleuchtung



Handbremse



Praktische klappbare Stehplattform mit  
Lehne, Steuerungshebelständer und  
Schutz



TYP	GP 8 DF	GP 8 D	GP 10 D	GP 12 D
A (mm)	6820	6720	7110	7465
B (mm)	4720	4730±300	4830±350	5025±400
C (mm)	515	510	510   560	510   560   610
D (mm)	2060	2150*	2220*   2320**	2320*   2420**   2520***
E (mm)	400	400	400   500	400   500   550
F (mm)	1965	1965	2015	2115
G (mm)	2110	2130	2375   2430	2375   2430   2500
H (mm)	1400	1400	1560	1560
I (mm)	2390	2350	2450	2645
J (mm)	3580	3710	3975	4325
K (mm)	4470	4490	4755	5105
L (mm)	180	180	200	200
M (mm)	100	100	100	100
N (mm)	2340	2360	2360	2380
O (mm)	407	345	395	385
P (mm)	990	530	550	600
Q (mm)	990	860	850	950
R (mm)	990	1230	1330	1430
S (mm)	950	480	550	650
T (mm)	750	750	800	900
U (m <sup>2</sup> )	2	2	2,48	2,64
V (m <sup>3</sup> )	6,9	7,4	9,9	11,37
W (m <sup>3</sup> )	8,86	8,98	11,84	13,4
Z (m <sup>2</sup> )	2,58	2,85	3,16	3,87
Y (m <sup>2</sup> )	3,18	3,45	3,8	4,58

\* Breite mit Bereifung 400/60-15,5

\*\* Breite mit Bereifung 500/50-17

\*\*\* Breite mit Bereifung 550/45-22,5

U = Ladequerschnitt  
 V = Ladevolumen ohne Ausschub  
 W = Ladevolumen mit Ausschub  
 Z = Bodenfläche ohne Ausschub  
 Y = Bodenfläche mit Ausschub



# KR PAN®

verlässlich **stärker**



TYP	GP 8 DF	GP 8 D	GP 10 D	GP 12 D
Gesamtgewicht (kg)	8000	8.000	10.000	12.000
2-Rohrrahmen	2/180×100×6	2/180×100×6	2/180×100×6	2/180×100×8
Länge der Ladefläche / mit Verlängerung (mm)	3582/ (4477)	3707 / (4487)	3975 / (4755)	4325 / (5105)
Länge/Breite	5919 (6814) / 2067	5944 (6724) / 2152	6334 (7114) / 2220	6686 (7466) / 2318
Eigengewicht (kg)***	1450	1734	2144	2352
Bereifung Alliance 400/60-15,5; 16 Lagen	serienmäßig	/	/	/
Bereifung BKT 400/60-15,5; 18 Lagen	optional	serienmäßig	serienmäßig	serienmäßig
Bereifung Alliance 480/45-17; 14 Lagen	optional	optional	optional	optional
Bereifung BKT 500/50-17; 18 Lagen	/	/	optional	optional
Bereifung BKT 400/55-22,5; 20 Lagen	/	/	/	optional
Bereifung BKT 550/45-22,5; 20 Lagen	/	/	/	optional
Anzahl von Zylindern zur Deichsellenkung	2	2	2	2
Deichsellenkungswinkel	+,- 40°	+,- 40°	+,- 40°	+,- 40°
Hydraulische Bremsen an alle 4 Rädern	serienmäßig	serienmäßig	serienmäßig	serienmäßig
Pneumatische Bremsen an alle 4 Rädern	optional	optional	optional	optional
Kombinierte Bremsen an alle 4 Rädern (pneumatisch + hydraulisch)	optional	optional	optional	optional
Kombinierte Bremsen an alle 4 Rädern (Auflaufbremse + hydraulisch)	optional	/	/	/
Hydraulische Bremsen - Zweileitungssystem	optional	optional	optional	optional
2WD Innentrommel-Antrieb	/	/	optional BB4*	optional BB4*/ BB5**
4 WD Innentrommel-Antrieb	/	/	optional BB4*	optional BB4*/ BB5**
Rungenpaare	3	4	4	4
Verschiebbare Verlängerung der Ladefläche	optional	serienmäßig	serienmäßig	serienmäßig
Hydraulisch einstellbares Fahrwerk	/	serienmäßig	serienmäßig	serienmäßig
Klappbare LED Beleuchtung	serienmäßig	serienmäßig	serienmäßig	serienmäßig
Keile	serienmäßig	serienmäßig	serienmäßig	serienmäßig
Handbremse	serienmäßig	serienmäßig	serienmäßig	serienmäßig
Rungenpaar - zusätzlich	optional	optional	optional	optional
Astwanne	optional	optional	optional	optional
Siloballenaufsteckrahmen	optional	optional	optional	optional
Plattform	/	/	/	optional
Stützfuß hydraulisch	optional	optional	optional	optional
Zugöse Ø 40 fix	serienmäßig	serienmäßig	serienmäßig	serienmäßig
Zugöse Ø 50 fix	optional	optional	optional	optional
Zugöse Ø 50 drehbar	optional	optional	optional	optional
Zugöse mit Kugelkopf K 80	optional	optional	optional	optional
Gelenkwelle Walterscheid	optional	serienmäßig	serienmäßig	serienmäßig
Halterung für Sappie, Axt, Motorsäge und Benzinkanisterträger	optional	serienmäßig	serienmäßig	serienmäßig
Werkzeugkiste	optional	serienmäßig	serienmäßig	serienmäßig
Achse □ (mm)	60 × 60	60 × 60	80 × 80	80 × 80

TYP	GP 8 DF	GP 8 D	GP 10 D	GP 12 D
GD 6,4 K	•	•	•	•
GD 6,6 K	•	X	X	X
GD 7,4 K	X	X	•	•
GD 8,6 K	X	X	•	•
GD 7,2 Z	X	X	•	•
GD 8,4 Z	X	X	•	•

• möglich  
x nicht möglich

\* BB4 mit Bereifung 400/60-15,5 oder 500/50-17

\*\* BB5 mit Bereifung 550/45-22,5

\*\*\* Eigengewicht ohne Räder



**MÖGLICHE KOMBINATIONEN**

**VON KRÄNEN UND ANHÄNGERN**



# Forstkransteuerung



Mechanische Kreuzhebelsteuerung mit elektrischen ON/OFF Funktionen



Mechanische EURO Steuerung

Proportional - hydraulische (Niederdruck) Joystick- Steuerung



Proportional - elektrische Joystick- Steuerung

Funkfernsteuerung HBC Spectrum



Hochsitz

mit mechanischer EURO Steuerung



Hochsitz

mit Proportional - elektrischer Joystick- Steuerung





# Forstanhänger Zubehör



Astwanne



Siloballenaufsteckrahmen

Siloballenaufsatz

# Forstkran Zubehör



Hydraulische Winde

LED Arbeitsscheinwerfer

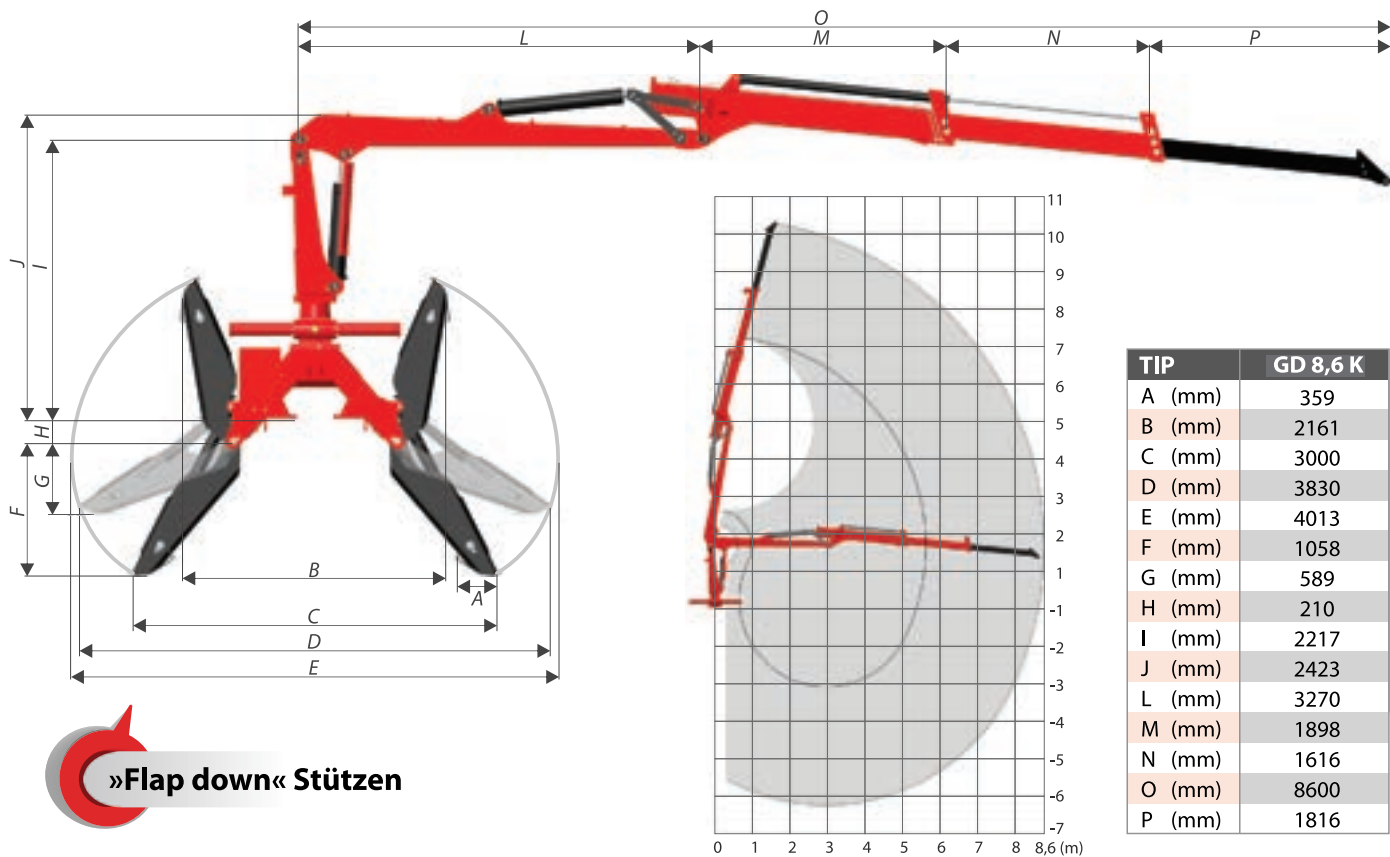


# Forstanhänger GP mit Kränen GD

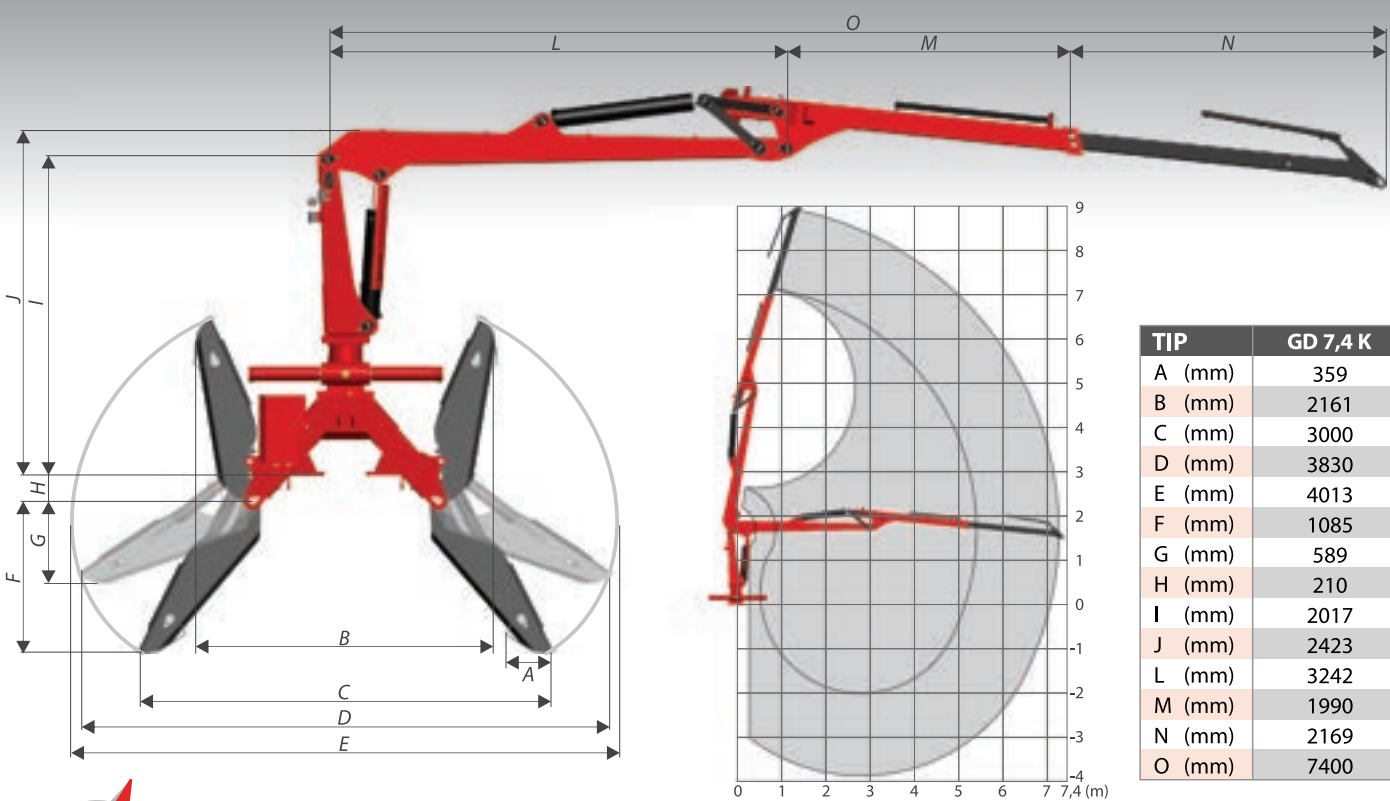
GP 13 D mit GD 7,4 K



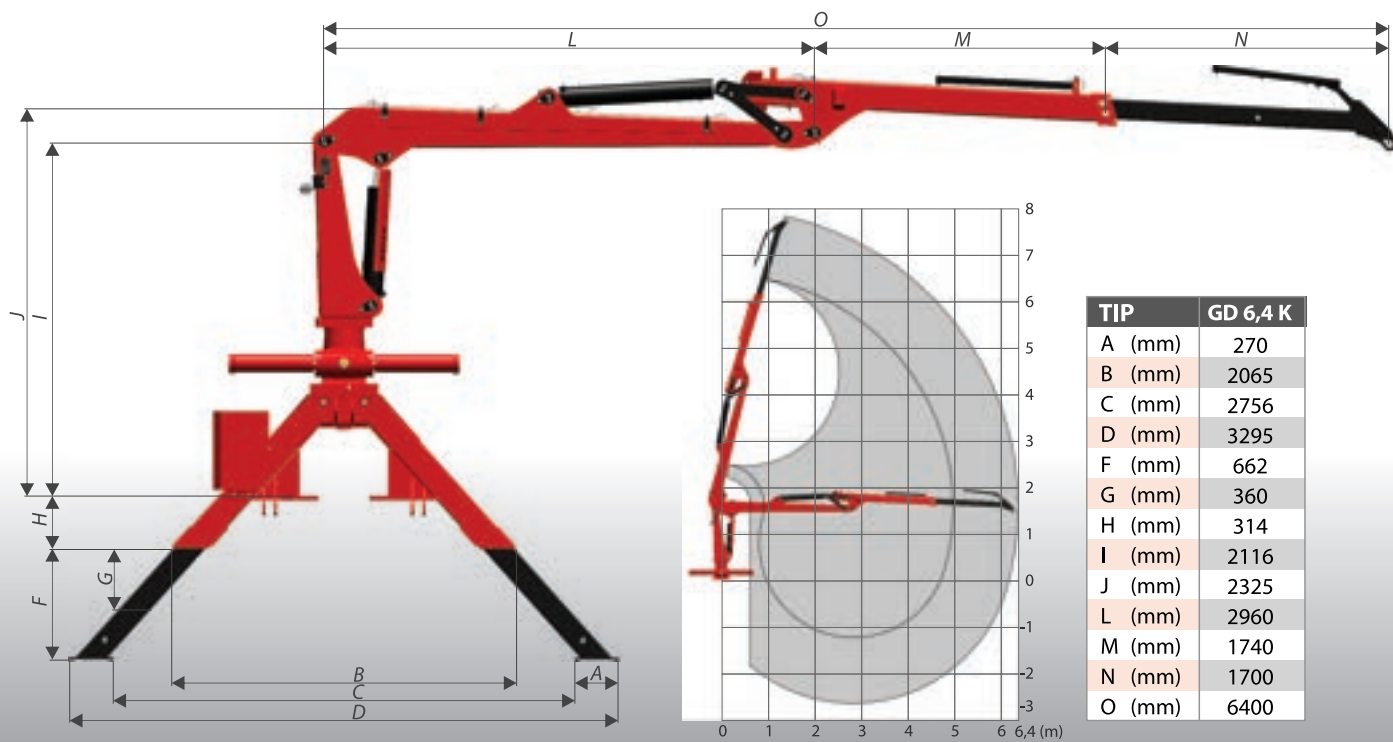
TYP	GD 6,6 K	GD 7,6 K	GD 7,4 K	GD 8,6 K	GD 7,2 Z	GD 8,4 Z
Reichweite max. / mit geöffneten Greifer (m)	6,6 / 7,2	7,6 / 8,2	7,4 / 8,0	8,6 / 9,2	7,2 / 7,8	8,4 / 9,0
Netto Hubmoment (kNm)	40	39	63	58	60	60
Brutto Hubmoment (kNm)	50	49	80	82	60	60
Tragbarkeit auf 4 m mit Greifer (kg)	1020	1020	1860	1670	1460	1427
Hubleistung bei max. Reichweite (kg)	600	500	850	680	894	760
Gewicht (kg) **	900	9030	1596	1706	1530	1855
Schwenkmoment (kNm)	16	16	22	19	22	22
Schwenkradius	375°	375°	380°	380°	370°	370°
Arbeitsdruck (bar)	220	220	230	230	230	230
Ölbehälter Inhalt (l)	70	70	100	100	100	100
Schwenkzylinder	4	4	4	4	4	4
Teleskopstufen	1	1	1	2	1	2
Stütztyp	A / flap down	A / flap down	flap down	flap down	flap down	flap down
Krاندrehzahnäder im Ölbad	serienmäßig	serienmäßig	serienmäßig	serienmäßig	serienmäßig	serienmäßig
Eigenes hydraulisches System mit Pumpe	optional	optional	serienmäßig	serienmäßig	serienmäßig	serienmäßig
Dreipunktaufnahme	optional	optional	optional	optional	optional	optional
Mechanische EURO Drehhebelsteuerung	serienmäßig	serienmäßig	optional	optional	optional	optional
Kreuzhebel-Steuerung mit el. ON/OFF Funktionen	optional	optional	optional	optional	optional	optional
Proportional-hydraulische (Niederdruck) Joystick-Steuerung	optional	optional	serienmäßig	serienmäßig	serienmäßig	serienmäßig
Proportional-elektrische Joystick-Steuerung	optional	optional	optional	optional	optional	optional
Hochsitz-Steuerung	/	/	optional	optional	optional	optional
Funkfernsteuerung***	optional	optional	optional	optional	optional	optional
Steuerungshebelschutz	serienmäßig	serienmäßig	serienmäßig	serienmäßig	serienmäßig	serienmäßig
Grauguss Doppelpumpe mit Zweikreissteuerung	/	/	optional	optional	optional	optional
Kolbenpumpe	optional	optional	optional	optional	optional	optional
Doppelflutige Kolbenpumpe mit Zweikreissteuerung	/	/	optional	optional	optional	optional
Einzel- / Doppelflutige Kolbenpumpe mit Multiplikator	/	/	optional	optional	optional	optional
LS-Traktorsystem ohne eigenes Hydrauliksystem	optional	optional	optional	optional	optional	optional
Ölkühler	optional	optional	serienmäßig	serienmäßig	serienmäßig	serienmäßig
Rotator 30 kN (optional mit Flansche)	serienmäßig	serienmäßig	/	/	/	/
Rotator 45 kN (optional mit Flansche)	optional	optional	serienmäßig	serienmäßig	serienmäßig	serienmäßig
Rotator 55 kN (optional mit Flansche)	optional	optional	optional	optional	optional	optional
Rotator mit integriertem Flansch 45 kN/55 kN	optional	optional	optional	optional	optional	optional
Greifer GR 120 mit Flansch	serienmäßig	serienmäßig	/	/	/	/
Greifer GR 130	optional	optional	serienmäßig	serienmäßig	serienmäßig	serienmäßig
Greifer GR 150	optional	optional	optional	optional	optional	optional
Profi Greifer GR 20 / GR 24 / GR 24 BIO / GR 30 oder GR 38	optional	optional	optional	optional	optional	optional
Pendelbremse - einfach/doppelt gebremst	optional	optional	optional	optional	optional	optional
LED Arbeitsscheinwerfer	optional	optional	optional	optional	optional	optional
Stundenzähler – Druck	optional	optional	serienmäßig	serienmäßig	serienmäßig	serienmäßig
Hydraulische Winde 1.8 t	optional	optional	optional	optional	/	/
Stammkamm	optional	optional	optional	optional	/	/



»Flap down« Stützen



»Flap down« Stützen



**A Stützen**





# Greifer GR

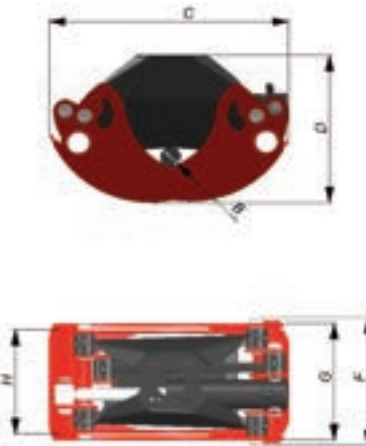
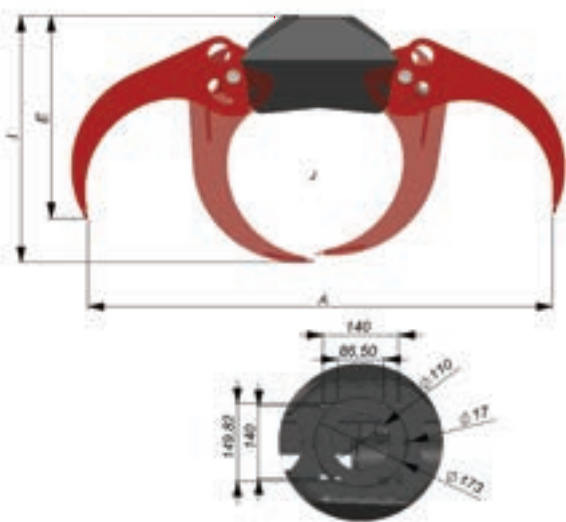


geöffnet



geschlossen

Greifarmschneide aus Feinkornstahl HARDOX 450 des schwedischen Herstellers **SSAB**



Biomasse Greifer



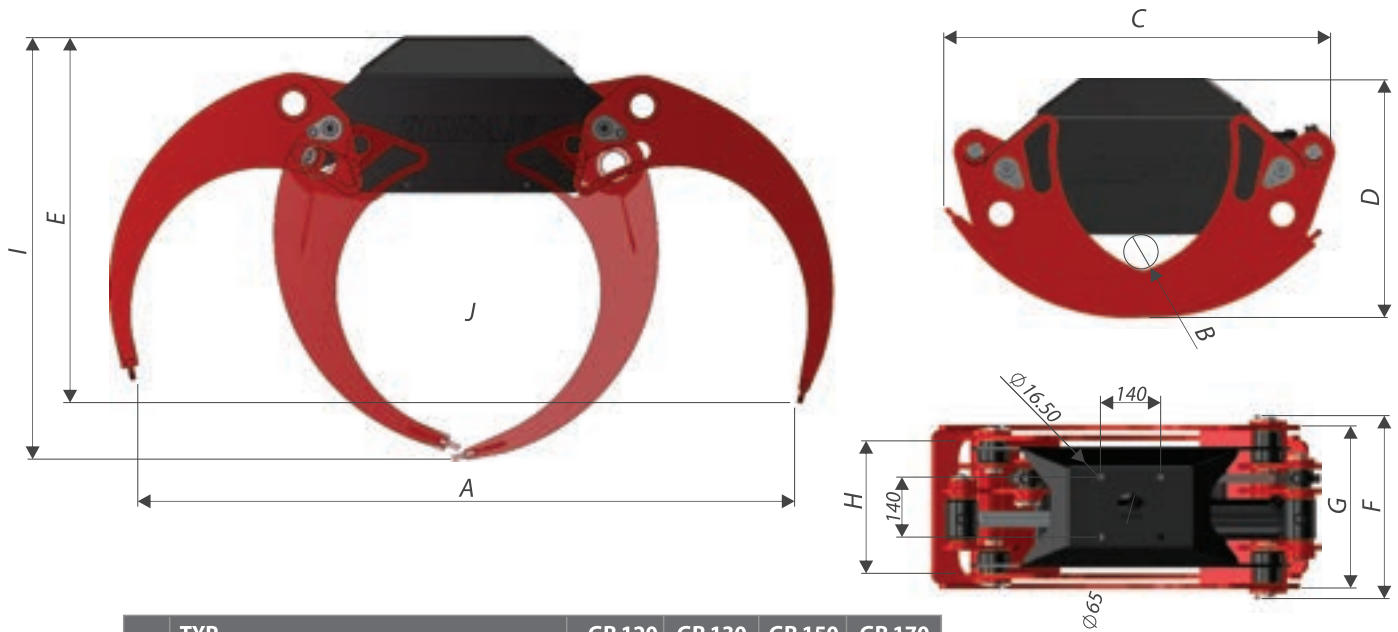
Greifer Schaufel

**NEU**

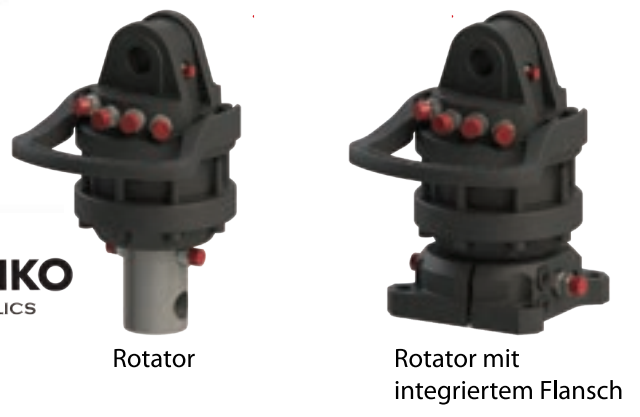
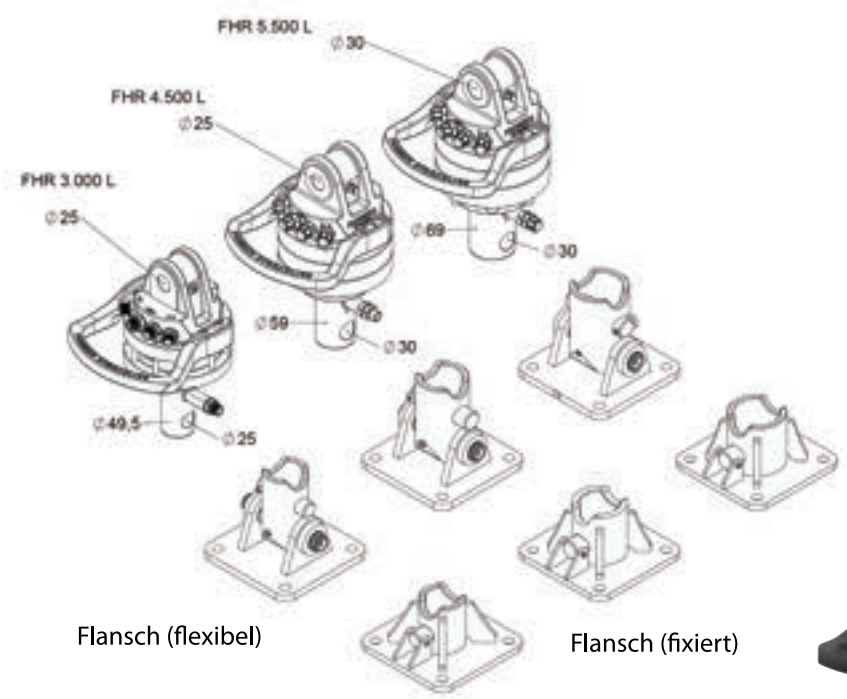
## Profi Linie GR

TYP	GR 20	GR 24	GR 24 BIO*	GR 30	GR 38
A Max. Öffnungsweite (mm)	1375	1570	1570	1750	2050
B Min. Durchmesser (mm)	82	90	90	75	90
C Länge - geschlossen (mm)	780	815	815	915	985
D Höhe - geschlossen (mm)	550	570	570	570	605
E Höhe - geöffnet (mm)	730	708	708	775	760
F Breite 1 (mm)	494	494	494	494	494
G Breite 2 (mm)	450	450	450	450	450
H Breite 3 (mm)	402	402	402	402	402
I Höhe - teilweise geschlossen (mm)	835	880	880	955	1025
J Querschnitt (m <sup>2</sup> )	0,20	0,24	0,24	0,30	0,38
Max. Druck (bar)	250	250	250	250	250
Schließkraft (kN) bei max. Druck	14,6	13,5	13,5	19,5	20,1
Tragkraft (kg)	4500	5000	5000	6000	7000
Gewicht (kg)	155	179	194	204	230

\* Biomasse Greifer



TYP	GR 120	GR 130	GR 150	GR 170
A Max. Öffnungsweite (mm)	1250	1300	1500	1700
B Min. Durchmesser (mm)	58	70	70	90
C Länge - geschlossen (mm)	745	807	910	1035
D Höhe - geschlossen (mm)	505	515	552	563
E Höhe - geöffnet (mm)	760	770	857	961
F Breite 1 (mm)	382	423	421	421
G Breite 2 (mm)	354	383	381	381
H Breite 3 (mm)	314	310	310	310
I Höhe - teilweise geschlossen (mm)	840	847	943	1033
J Querschnitt (m <sup>2</sup> )	0,18	0,23	0,29	0,41
Max. Druck (bar)	230	230	230	230
Schließkraft (kN) bei max. Druck	14,0	12,5	13,4	14,7
Tragkraft (kg)	3000	3500	3500	4000
Gewicht (kg)	90	138	165	205





# KR PAN®

verlässlich **stärker**



Im Unternehmen Vitli **KR PAN** bemühen wir uns gemeinsam mit unseren **240 Angestellten**, so umweltbewusst wie möglich zu sein, weshalb wir **dem Umweltschutz viel Aufmerksamkeit widmen**. Daher haben wir schon vor einigen Jahren begonnen, unsere über **19.000 Quadratmeter große Produktionshalle** mit Holzbiomasse zu beheizen und die Solarenergie mithilfe einer **500-kW-Solaranlage** als Stromquelle zu nutzen.

## PRODUKTION VON LANDWIRTSCHAFTS- UND FORSTMASCHINEN

**PIŠEK - Vitli KR PAN, d.o.o.**

Jazbina 9/a,  
SI-3240 Šmarje pri Jelšah

tel.: +386 3 819 00 90

fax: +386 3 819 00 92

e-mail: [info@vitli-krpan.com](mailto:info@vitli-krpan.com)

[www.vitli-krpan.com](http://www.vitli-krpan.com)



Die Abbildungen können auch Zubehör zeigen, das nicht zur Serienausstattung gehört. Wir behalten uns mögliche Druckfehler vor. Für diese Fehler möchten wir uns bereits im Voraus entschuldigen. Alle Angaben zu den Technischen Daten unterliegen einer ständigen Weiterentwicklung und sind daher als nicht verbindlich für die Lieferung anzusehen.

KR PAN® 06/2022



# KLIMA FAKT N

06 / 2022

