



Presses à balles rondes à chambre fixe
GAMME FB





Sommaire

- 04** Choisir votre presse
- 06** Performance d'alimentation
- 10** Des solutions intelligentes qui vous permettent d'avancer
- 12** Une formation de balles parfaites
- 14** Contrôle de densité POWER LOCK
- 16** Solutions de liage
- 18** Solutions ISOBUS KUHN
- 19** Contrôle non ISOBUS
- 20** FB 3125 : Robuste, fiable et prêt à performer
- 22** Vue d'ensemble FB 3125
- 24** FB 3130 : Densité exceptionnellement élevée et durée de vie inégalée
- 26** Aperçu FB 3130
- 28** FB 3135 : Une force imbattable, une utilisation sans effort
- 30** Vue d'ensemble de la FB 3135
- 32** Bénéficiez d'un plus grand nombre d'équipements
- 35** Spécifications techniques

GAMME FB

Presses à balles rondes à chambre fixe

CAPACITÉ. RÉGULARITÉ. FIABILITÉ.

AUGMENTEZ LA RENTABILITÉ DE VOS CHANTIERS DE PRESSAGE AVEC LES PRESSES À BALLES RONDES À CHAMBRE FIXE KUHN. LEURS CARACTÉRISTIQUES ET TECHNOLOGIES UNIQUES OFFRENT CAPACITÉ, RÉGULARITÉ ET FIABILITÉ. LA GAMME FB PROPOSE DIFFÉRENTS MODÈLES POUR SATISFAIRE VOS EXIGENCES.



CAPACITÉ

Les presses FB ont été conçues pour vous offrir une densité et une capacité optimales, dans les conditions les plus rudes, partout dans le monde. Tous les modèles sont équipés d'un pick-up de 230 cm à cames et du système ROTOR INTEGRAL inégalé, garantissant une capacité d'alimentation conséquente.

RÉGULARITÉ

Avec une presse à chambre fixe FB, vous produisez des balles de forme et de taille constantes. Les dents brevetées* du rotor, de forme elliptique, assurent une qualité de coupe élevée et constante. Vous liez soigneusement votre balle parfaite à l'aide des systèmes de liage par filet ou par film KUHN.

FIABILITÉ

Que vous produisiez beaucoup ou peu de balles, vous devez toujours pouvoir compter sur votre machine. Les presses à chambre fixe KUHN associent des composants robustes à des solutions intelligentes et sans entretien. Une conception qui ne vous laissera jamais tomber.

*Brevet ou brevet en cours d'obtention dans un ou plusieurs pays.

GAMME FB

CHOISIR VOTRE PRESSE

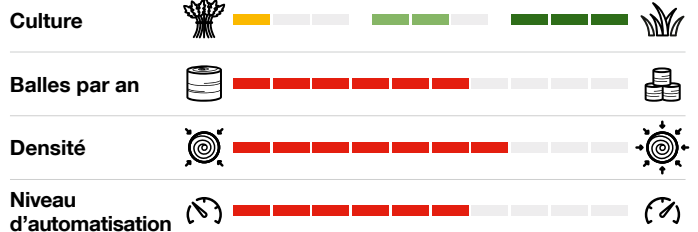
Êtes-vous agriculteur ou entrepreneur ? Combien de balles pressez-vous ? Vous recherchez un maximum de polyvalence ou vous préférez machine spécialisée dans une culture ou des conditions particulières ? KUHN est LE spécialiste des presses à balles rondes. Grâce à notre large gamme, nous disposons toujours de la machine adaptée à votre situation. Nos experts de terrain sont à votre disposition pour trouver avec vous le modèle adapté.





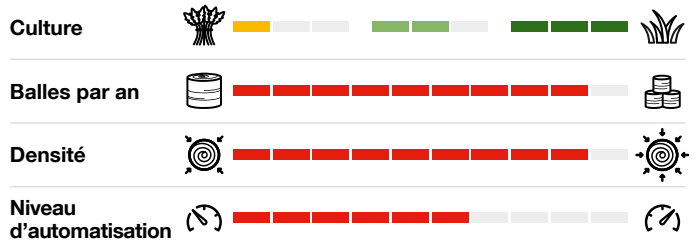
FB 3125 : Robuste, fiable et prête à performer

- 18 rouleaux au profil POWERTRACK assurent la densité et l'adhérence de la balle
- Concept éprouvé d'alimentation et de chambre de pressage
- Commande intuitive : chaque opérateur peut tirer le meilleur parti de la machine



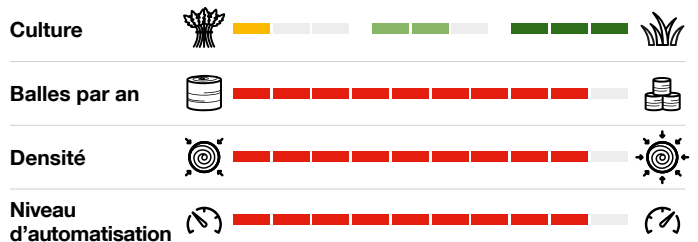
FB 3130 : Densité exceptionnellement élevée et durée de vie inégalée

- Version renforcée de la chambre de pressage POWERTRACK à 18 rouleaux
- Les roulements et les chaînes robustes permettent une pression de pressage élevée combinée à une durée de vie extrêmement longue
- Système de liage du film TWIN-reel breveté* en option



FB 3135 : Une force imbattable, une utilisation sans effort

- Le concept de chambre de pressage le plus robuste du marché, associé aux meilleures caractéristiques et options pour un niveau de confort d'utilisation optimal
- Commande ISOBUS intuitive
- Avec l'option AUTOMATE, la FB 3135 devient entièrement automatique



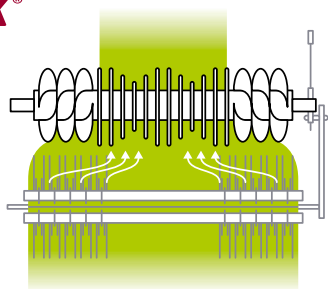
*Brevet ou brevet en cours d'obtention dans un ou plusieurs pays.

PERFORMANCE D'ALIMENTATION

Les presses KUHN assurent une alimentation régulière de la récolte. Le large pick-up à cames combiné à ses capacités pendulaires permet une excellente adaptation au sol pour un pressage dans les conditions les plus difficiles. Toutes les presses KUHN sont équipées de la technologie éprouvée du ROTOR INTÉGRAL.



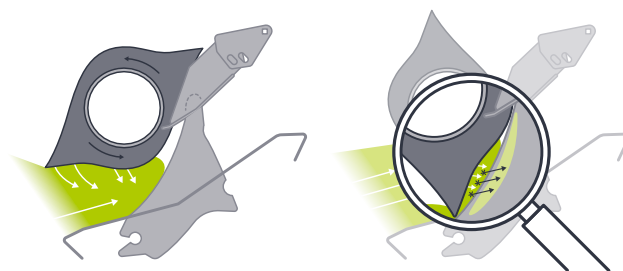
HARDOX®
WEAR PLATE



EXCLUSIF

ROTOR INTÉGRAL

Ce système d'alimentation à ROTOR INTÉGRAL, simple et sans entretien, garantit tout le temps une énorme capacité de transfert de fourrage. La courte distance entre le rotor et le pick-up maintient un flux de fourrage régulier. La conception de ce système d'alimentation permet des vitesses d'avancement plus élevées, pour une productivité accrue tout en réduisant le risque de détérioration du fourrage. Le ROTOR INTÉGRAL est équipé de dents de rotor en acier Hardox®. L'acier Hardox® se distingue par une dureté et une robustesse remarquables pour une usure minimale.



BREVETÉ

Forme brevetée des dents du rotor

Les rotors de coupe OPTICUT (OC) de KUHN ont été conçus pour une capacité d'alimentation sans restrictions et une excellente qualité de coupe. Les rotors de coupe OC, avec leurs dents de rotor de forme elliptique brevetée*, sont considérés par les utilisateurs comme l'un des meilleurs systèmes de coupe du marché. Le fourrage est attiré et guidé vers les couteaux dès le début, ce qui améliore le flux et la performance de coupe, tout en nécessitant une puissance réduite. Cela évite également les blocages inutiles.

*Breveté ou en instance de brevet dans un ou plusieurs pays.



Roues de jauge de pick-up

Pour adapter la machine à vos besoins, vous avez le choix entre des roues de jauge de pick-up fixes ou pivotantes. Les roues de jauge pivotantes sont semi-pneumatiques et donc idéales pour les terrains accidentés difficiles ou pierreux.

TYPE D'ALIMENTATION		FB 3125	FB 3130	FB 3135
SANS SYSTÈME DE COUPE	OPTIFEED à dent simple - Sans système de coupe	◆ (Trappe escamotable DROPFLOOR en option)		
	OPTIFEED à dent double - Sans système de coupe		◆ (Trappe escamotable DROPFLOOR)	
AVEC SYSTÈME DE COUPE	OPTICUT longueur de coupe 14 - 70 mm	◆ (Trappe escamotable DROPFLOOR)	◆ (Trappe escamotable DROPFLOOR)	◆ (Trappe escamotable DROPFLOOR, SÉLECTION DES GROUPES DE COUTEAUX)
	OPTICUT longueur de coupe 23 - 45 mm			◆ (Trappe escamotable DROPFLOOR, SÉLECTION DES GROUPES DE COUTEAUX)

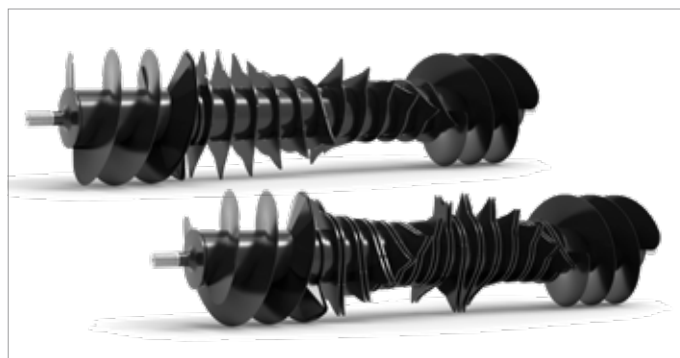
PERFORMANCE D'ALIMENTATION

Pour mieux répondre aux besoins spécifiques, quatre options d'alimentation sont proposées sur les presse FB. Choisissez l'un de nos rotors à TECHNOLOGIE INTEGRALE, le rotor sans système de coupe OPTIFEED, le rotor OPTICUT à 14 couteaux ou celui à 23 couteaux. Voir le tableau de la page 07 pour la disponibilité par modèle. Les systèmes de coupe OPTICUT (OC) de KUHN ont été conçus pour offrir une capacité d'alimentation illimitée. Les deux systèmes sont dotés d'une fonction de contrôle des couteaux commandée à partir du terminal ISOBUS.



SÉLECTION DES GROUPES DE COUTEAUX

Le passage d'un jeu de couteaux à un autre est très facile grâce au barillet rotatif de SÉLECTION DES GROUPES DE COUTEAUX éprouvé de KUHN et peut se faire en quelques secondes. Disponible sur la FB 3135.



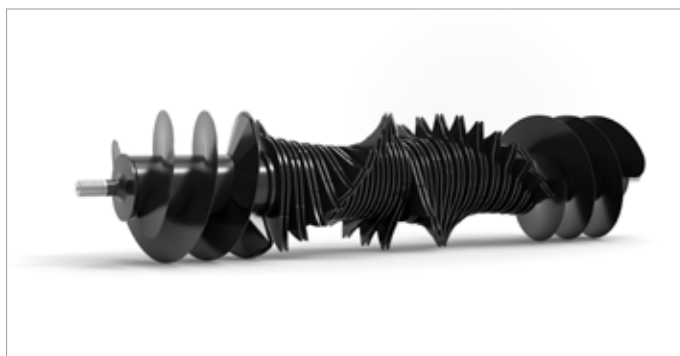
Rotor OPTIFEED

Le rotor OPTIFEED à simple ou double dents d'alimentation et vis de recentrage intégrées contribue à l'égalisation de l'andain en répartissant régulièrement le fourrage, pour des balles uniformes.



OPTICUT à 14 couteaux (OC 14)

Le ROTOR INTÉGRAL, doté du système OPTICUT à 14 couteaux, égalise l'andain et force l'alimentation du produit dans la presse pour un rendement maximal. Le système OPTICUT à 14 couteaux assure une longueur de coupe théorique de 70 mm. Chaque couteau est protégé contre les corps étrangers par une sécurité individuelle à ressort. Le barillet rotatif de SÉLECTION DE GROUPE DES COUTEAUX (FB 3135) permet de travailler au choix avec 0, 4, 7, 7 ou 14 couteaux.



OPTICUT à 23 couteaux (OC 23)

Le ROTOR INTÉGRAL, doté du système OPTICUT à 23 couteaux, assure une coupe intensive et dispose d'une protection mécanique. Le système de coupe OPTICUT à 23 couteaux assure une coupe d'une longueur théorique de 45 mm. Chaque couteau est protégé contre les corps étrangers par une sécurité individuelle à ressort. Le barillet rotatif de SÉLECTION DES GROUPE DE COUTEAUX (FB 3135) permet de travailler au choix avec 0, 7, 11, 12 ou 23 couteaux.

DES SOLUTIONS INTELLIGENTES QUI VOUS PERMETTENT D'AVANCER

Pendant les périodes difficiles de récolte, il faut continuer à avancer. KUHN a développé des solutions astucieuses pour éviter les blocages des chantiers de récolte, ou s'ils surviennent, pouvoir les résoudre rapidement. Vous pouvez ainsi reprendre vos opérations de pressage dès que possible. Vous gagnez en efficacité et en confort de travail.





LE + KUHN

Protection individuelle des couteaux

Chaque couteau est protégé individuellement par un ressort. Cela permet d'appliquer une force maximale pour couper la récolte à tout moment et d'assurer une protection optimale de chaque couteau.



Trappe de décompression DROPFLOOR

Si un blocage survient au niveau du rotor, il est possible d'abaisser de façon hydraulique, en toute simplicité depuis la cabine, la trappe de décompression et les couteaux. Une fois le blocage éliminé, l'ensemble peut aisément être replacé en position de travail.



Débrayage du rotor

Dans des conditions extrêmes, le système de débrayage du rotor standard offre une double sécurité. Cela permet d'assurer le liage et le déchargement de la balle dans la chambre avant la poursuite du travail. Le débrayage du rotor et l'abaissement de la trappe de décompression DROPFLOOR assurent un déblocage rapide et vous permettent de reprendre sans délai vos chantiers de pressage. Sur les modèles FB 3130 et 3135, le débrayage du rotor est commandé hydrauliquement depuis le siège du conducteur.

DES BALLEES SOLIDEMENT FORMÉES

La production de nombreuses balles chaque saison nécessite une machine sophistiquée. Pour que les récoltes soient pressées en balles de taille et densité régulière, le processus doit être aussi efficace que possible tout en respectant les cultures. Les rouleaux avec le profil POWERTRACK commencent à faire tourner le cœur de la balle le plus rapidement possible, pour un pressage maximal et une balle à la forme optimale.



Traction maximale des balles

18 rouleaux de haute qualité sont au cœur du concept de chambre fixe KUHN. Tous les rouleaux sont dotés d'un profil POWERTRACK pour une traction maximale de la balle, ce qui se traduit par un démarrage fiable et une densité élevée de la balle. En outre, un espace minimal entre les rouleaux permet de limiter les pertes.



EXCLUSIF

Profil POWERTRACK

Pour que les récoltes soient pressées en balles de taille et densité régulière, le processus doit être aussi efficace que possible tout en respectant les récoltes. Les rouleaux dotés du profil unique POWERTRACK commencent à faire tourner le cœur de la balle le plus rapidement possible, pour un pressage optimal.



LE + KUHN

Une chaîne cinématique robuste pour une durée de vie accrue

La chaîne cinématique équilibrée est dotée d'un châssis de transmission unique. D'un côté l'entraînement de la chambre de pressage et de l'autre, l'entraînement du rotor et du pick-up, pour un fonctionnement en douceur et encore plus de transfert de puissance. Les chaînes de l'entraînement principal et des rouleaux sont très résistantes et équipées d'un système de graissage, ce qui contribue à prolonger leur durée de vie.



Des chaînes parfaitement lubrifiées

Tous les modèles sont équipés d'un réservoir à huile et du système de lubrification continue BEKA MAX avec brosses de lubrification larges et solides sur les chaînes.

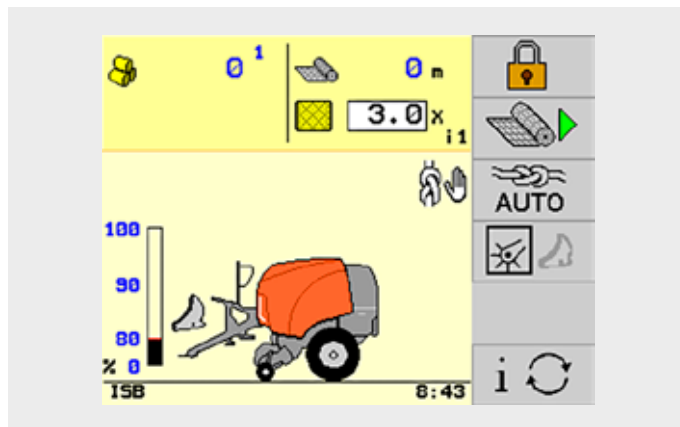
Caractéristiques de la chambre de pressage

FORMATION DE LA BALLE	18 ROULEAUX POWERTRACK
TRANSMISSION	TRANSMISSION DIVISÉE CHAÎNES IWIS DE QUALITÉ SUPÉRIEURE
PRESSIION DE PRESSAGE MAXIMALE	200 BAR
PARAMÉTRAGE DE LA PRESSIION	FB 3125 - MANUEL FB 3130 - MANUEL FB 3135 - EN CABINE
SYSTÈME DE LUBRIFICATION DES CHAÎNES	SYSTÈME DE GRAISSAGE AUTOMATIQUE



Contrôle de densité POWER LOCK

Densité élevée et précise des balles. Des balles de taille constante et bien formées. Tout cela est possible grâce au système unique de contrôle de la densité POWER LOCK. De puissants vérins hydrauliques du hayon, combinés à une pression hydraulique réglable, maintiennent le hayon fermé pendant la formation de la balle. Ces vérins font office de verrou hydraulique et empêchent aussi la surcharge de la presse. Le système POWER LOCK permet également une détection rapide du remplissage.



EXCLUSIF

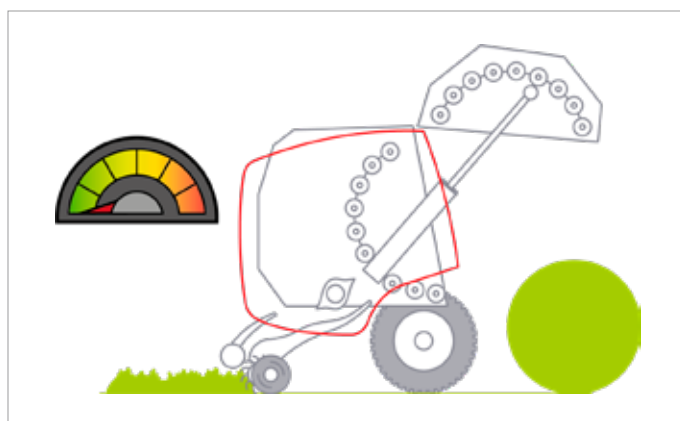
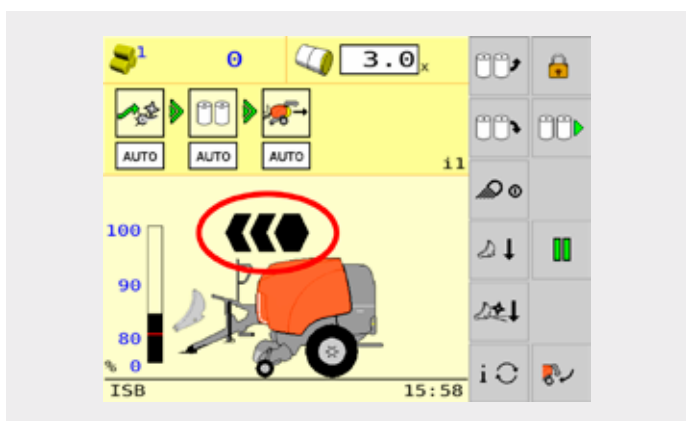
POWER LOCK - comment ça marche

1. Le pressage commence, la pression hydraulique augmente dans les vérins du hayon.
2. La balle grossit. Jusqu'à 80 % de croissance de la balle, la pression dans les vérins du hayon assure la densité et la forme optimale de la balle.
3. La balle atteint 80 % de sa taille finale, la détection du remplissage est activée et la pression augmente.
4. Jusqu'à ce que la balle ait atteint 100 % de sa taille finale, la pression augmente encore pour maintenir le hayon fermé. La balle reçoit la pression de pressage maximale finale et le liage peut commencer.

LE + KUHN

Détection de grossissement de la balle

Le système POWER LOCK permet une détection rapide du remplissage, grâce à des capteurs de hayon très précis. Le conducteur est informé dès que la balle atteint 80 % de sa taille. Ce qui lui laisse suffisamment de temps pour parfaire la forme et la densité de la balle. L'indicateur de chargement vous informe de la progression du processus. Le liage peut être lancé automatiquement lorsque la taille maximale de la balle est détectée.



LE + KUHN

Indication gauche-droite

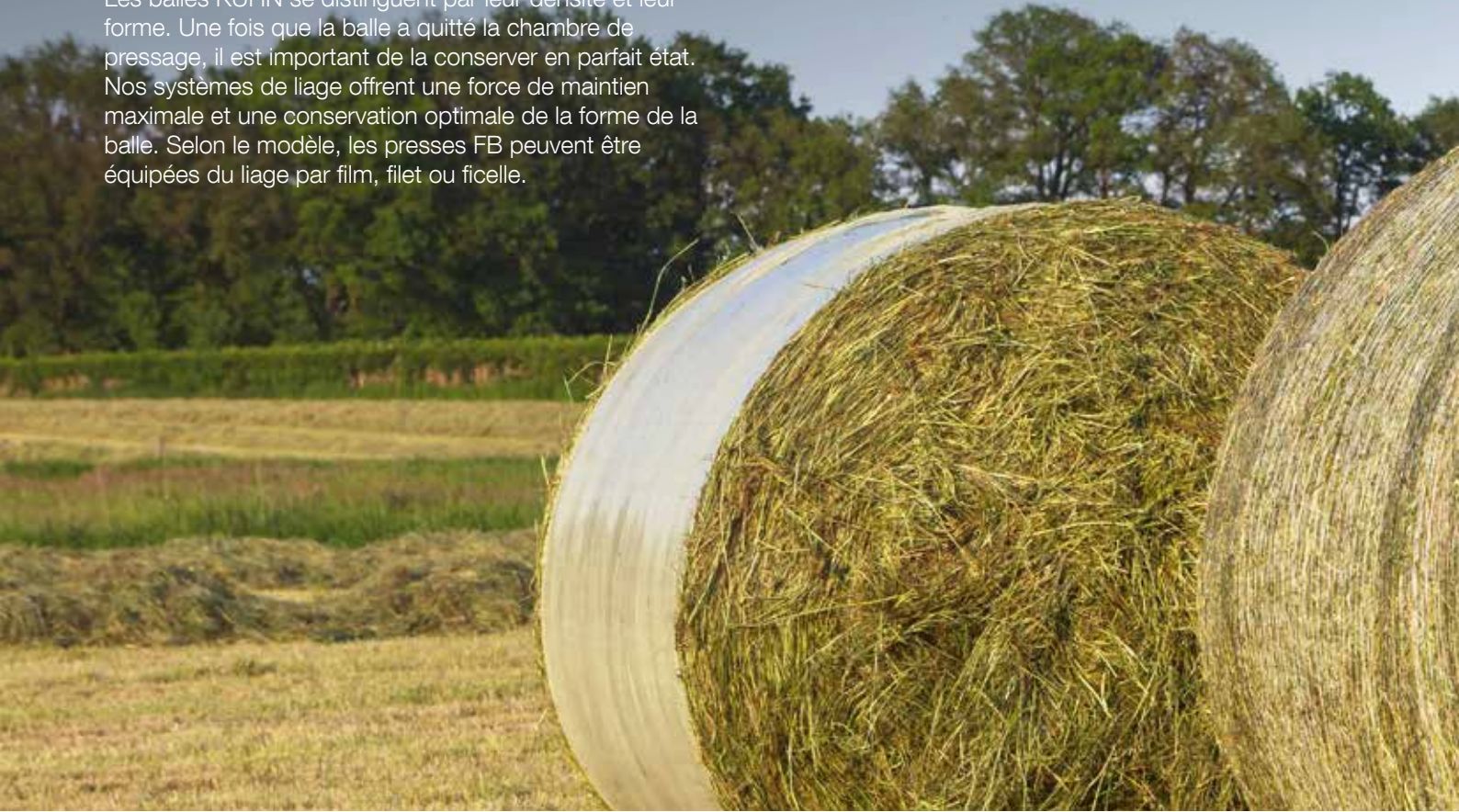
En plus de l'indicateur de chargement, la FB 3135 vous permet de guider la presse en fonction de l'indication de remplissage gauche-droite de la chambre de pressage affichée sur le terminal. Il en résulte une forme et une densité optimales des balles, tout en bénéficiant d'un confort d'utilisation accru.

Hayon rapide

Les presses FB sont dotées du hayon le plus rapide du marché grâce à sa conception stable avec des traverses tubulaires. Le hayon des FB 3130 et 3135 s'ouvre et se ferme en $\geq 4,5$ secondes (débit d'huile de 60 l/min). Pour la FB 3125, ce temps est $\geq 5,5$ secondes.

SOLUTIONS DE LIAGE

Les balles KUHN se distinguent par leur densité et leur forme. Une fois que la balle a quitté la chambre de pressage, il est important de la conserver en parfait état. Nos systèmes de liage offrent une force de maintien maximale et une conservation optimale de la forme de la balle. Selon le modèle, les presses FB peuvent être équipées du liage par film, filet ou ficelle.



Liage par film : les avantages

Pour l'enrubannage, le liage par film est la meilleure option. En liant la balle avec du film, les couches supplémentaires de film autour de la balle scellent la récolte de manière hermétique, assurant ainsi une meilleure conservation et une meilleure stabilité de la forme. En outre, le liage par film offre des avantages en matière d'efficacité et de protection des balles.

BREVETÉ

Liage par film KUHN TWIN-reel

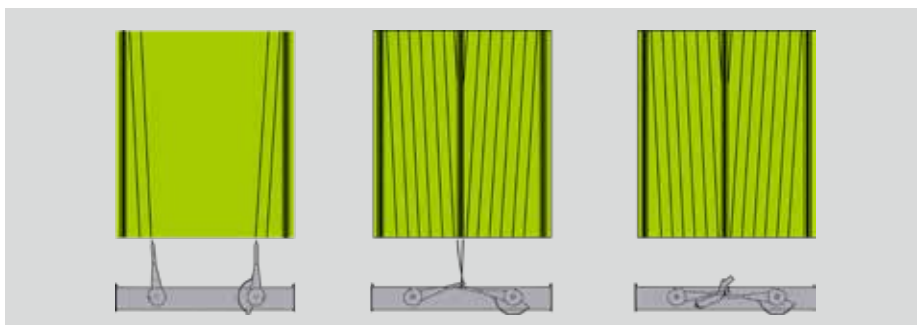
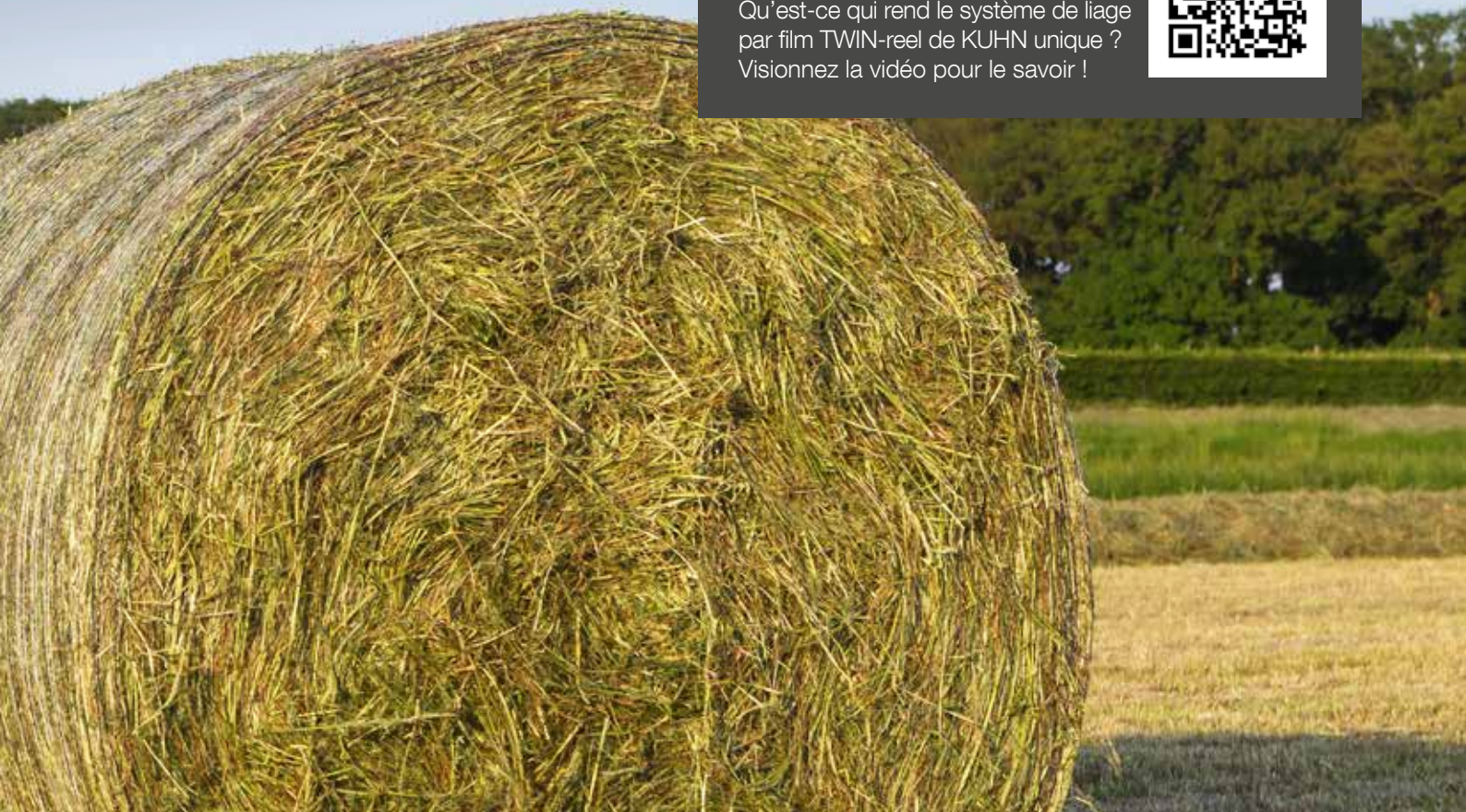
Les presses FB 3130 et 3135 sont disponibles avec le système de liage par film KUHN breveté*. Cette solution exclusive optimise la qualité de l'enrubanné à moindre coût. Le liage par film TWIN-reel utilise des rouleaux standards de 750 mm. Avec ce type de film, il n'est plus nécessaire d'utiliser un film large spécial, ce qui simplifie la gestion du stock. L'utilisation d'un film standard vous permet de mettre en oeuvre un pré-étirage plus important. Cela réduit les frais de liage par film de 37 % et augmente de 30 % l'intervalle entre deux changements de film.

Système de liage par filet fiable et simple

Les presses FB sont dotées d'un système de liage par filet éprouvé et fiable doté de la technologie d'étirage actif pour une tension élevée et constante du filet. La mise en place du filet est facile et pratique.

Le liage par film KUHN : explications

Qu'est-ce qui rend le système de liage par film TWIN-reel de KUHN unique ?
Visionnez la vidéo pour le savoir !



Tension constante du filet

Le système de liage par filet avec technologie d'étirage actif assure des balles de forme optimale grâce à la tension constante du filet pendant tout le processus de liage. Le filet est introduit dans la partie avant de la chambre afin d'être immédiatement déployé sur la balle. Grâce à cette conception innovante de KUHN, le filet est soumis à une tension constante pendant le cycle de liage. La vitesse du filet est inférieure à la vitesse de rotation de la balle. Le filet est ainsi étiré régulièrement jusqu'à 10 % sans courir le risque de casser. Grâce au filet pré-étiré, la balle va conserver sa densité.

Liage par double ficelle

En utilisant le système à double ficelle, la durée du cycle de liage est réduite au minimum. Au démarrage du cycle, les deux ficelles sont appliquées sur le bord de la balle et se chevauchent. Elles se dirigent ensuite vers le centre où elles se chevauchent à nouveau. Les ficelles sont ainsi solidement nouées et il n'y a pas d'extrémités libres.

En option, les presses FB peuvent être équipées d'un système de liage combiné ficelle et filet.

SOLUTIONS ISOBUS KUHN : PROFITEZ DE LA COMPATIBILITÉ ISOBUS SUR LA FB 3135 !



VTI 60, CCI 800 ET CCI 1200 : UN SEUL TERMINAL POUR TOUTES LES MACHINES KUHN. Les terminaux ISOBUS VTI 60, CCI 800 et 1200 sont certifiés AEF. Ils se concentrent sur trois priorités : la performance, la visibilité et la flexibilité. Le VTI 60 se distingue par sa simplicité et ses touches rétroéclairées, faciles à utiliser. Les CCI 800 et 1200 sont équipés d'un écran tactile antireflet de grande taille. Capables d'afficher simultanément différentes informations essentielles et permettant la connexion d'une caméra, ces terminaux offrent un haut niveau de flexibilité.



VTI 60 : La taille idéale pour piloter votre presse

Le nouveau terminal VTI 60 ISOBUS a un écran de 14,5 cm / 5,7". Ses 12 touches rétroéclairées permettent d'activer rapidement les fonctions de la machine. L'écran tactile en couleurs facilite la saisie des paramètres et l'accès aux différentes pages du menu.



CCI 800 : Le terminal ISOBUS compact

L'écran de 8"/20,3 cm affiche la machine principale et des mini-view sur le côté. Cliquez sur la mini-view pour l'afficher en grand.



CCI 1200 : Innovant, panoramique, ultra performant

Avec l'écran de 12,1"/30,5 cm, toutes les informations essentielles sont affichées. Différents formats d'affichage sont possibles : mini-view / maxi-view / double UT.

UNE MYRIADE D'APPLICATIONS INCLUSES DE SÉRIE



TECU

Récupérez les informations de base du tracteur



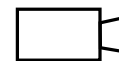
CONTROL

Contrôlez vos tâches et votre documentation ISO-XML



CONVERT

Connectez-vous à votre capteur de biomasse



CAMÉRA

Connectez une caméra et affichez les images en direct



HELP SYSTEM

L'assistance dont vous avez besoin

DÉCOUVREZ LES APPLICATIONS CCI



TRANSFERT DE DONNÉES

Import/export de données via Agrirouter



COMMANDE NON-ISOBUS



VT 30

Le terminal VT 30 contrôle l'intégralité du processus de pressage et de liage depuis la cabine du tracteur. L'écran couleur de 3,5" fournit la même interface utilisateur que les autres presses KUHN, ce qui en fait un terminal facile à utiliser pour tous les chauffeurs. Le VT 30 est doté d'un écran tactile et de touches, pour un contrôle intuitif en toutes circonstances. Il est raccordé au tracteur à l'aide d'un connecteur à 3 plots. Les presses FB 3125 et FB 3130 sont livrées de série avec le terminal VT 30.

ÉLECTRONIQUE	FB 3125	FB 3130	FB 3135
VT 30 - NON ISOBUS	◆	◆	
VTI 60 - COMPATIBLE ISOBUS			◇
CCI 800 - COMPATIBLE ISOBUS			◇
CCI 1200 - COMPATIBLE ISOBUS			◇

FB 3125

ROBUSTE, FIABLE ET PRÊT À PERFORMER

La FB 3125 est votre partenaire fiable tout au long de la saison. Grâce à sa conception robuste, elle est toujours prête à fonctionner. Produisez des balles parfaites grâce au concept éprouvé de la chambre à 18 rouleaux de KUHN. Ces rouleaux de haute qualité sont dotés du profil POWERTRACK pour une traction maximale des balles. Son fonctionnement intuitif le rend facile à utiliser et l'entretien de la machine se fait sans effort. Bénéficiez également du système de liage par filet le plus fiable du marché.



Performances de pressage élevées

18 rouleaux de haute qualité sont au cœur du concept de chambre fixe KUHN. Tous les rouleaux sont dotés d'un profil POWERTRACK pour une traction maximale de la balle, ce qui se traduit par un démarrage fiable et une densité élevée de la balle. Le ROTOR INTÉGRAL éprouvé et le pick-up large de 2,30 m assurent un flux de fourrage important pour un pressage de grande capacité. Sélectionnez le rotor sans couteau OPTIFEED ou le rotor avec système de coupe OPTICUT 14 avec une longueur de coupe théorique de 70 mm.



Robustesse pour tous vos chantiers de pressage

Le concept de presse à chambre fixe KUHN comprend des rouleaux soudés au laser à partir d'un seul composant. Cela permet d'obtenir une résistance et des performances maximales. La durabilité de la machine, la forme et la densité des balles sont améliorées par une transmission robuste et des roulements de haute qualité. La presse est également équipée de roulements à rouleaux sans entretien, lubrifiés à vie, et d'une lubrification automatique de la chaîne pour une maintenance efficace de la machine.



Système fiable de liage par filet

La FB 3125 est équipée du système éprouvé et fiable de liage par filet KUHN, qui permet de tendre le filet et de le répartir de façon homogène. Le positionnement pratique du filet et la clarté de son acheminement facilitent le remplacement des rouleaux.



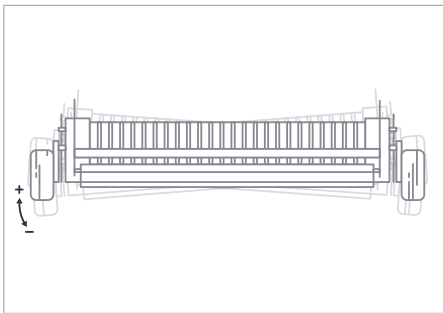
Confort d'utilisation maximal

Profitez de votre journée de travail avec une machine intuitive et fiable. Le terminal VT 30 vous permet de contrôler et de visualiser les processus de pressage et de liage. Tout ce dont vous avez besoin se trouve sur un seul écran. Des informations importantes telles que la croissance des balles, l'état de l'alimentation, le nombre de balles et de couches de filet sont fournies en un coup d'œil. Utilisez un seul distributeur hydraulique pour contrôler le pick-up, la trappe DROPFLOOR et les couteaux en présélectionnant la fonction hydraulique à partir du terminal.

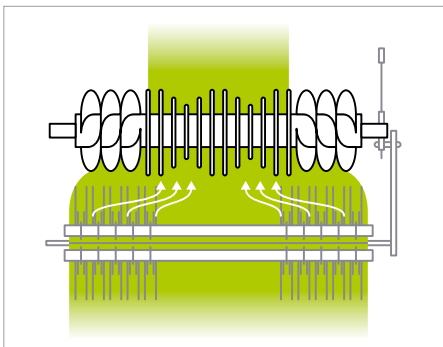
APERÇU



1. Transmission robuste avec chaînes IWIS de qualité supérieure



2. Pick-up pendulaire



3. ROTOR INTÉGRAL



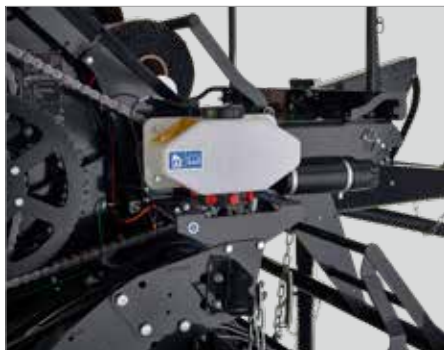
4. Débrayage mécanique du rotor



5. Contrôle de densité POWER LOCK



6. Présélection pour la commande du pick-up / de la trappe DROPFLOOR / des couteaux à partir du terminal



7. Système de lubrification automatique des chaînes

OPTIONS



380/55-17.0



480/45-17.0



500/50-17.0



Roues de jauge de pick-up pivotantes et semi-pneumatiques



Éjecteur de balle

UNE DENSITÉ EXCEPTIONNELLEMENT ÉLEVÉE ET UNE DURÉE DE VIE INÉGALÉE

Les presses à chambre fixe FB 3130 est la plus performante. Elle est conçue pour vous offrir une densité et une capacité optimales dans les conditions les plus rudes à travers le monde. Cette presse est dotée d'une chambre de pressage très résistante et de roulements et chaînes robustes. Obtenez des rendements optimaux dans l'enrubanné grâce au système breveté* de liage par film TWIN-reel.



Formation rapide et parfaite des balles

Le cœur de la presse est constitué de 18 rouleaux POWERTRACK. Ces rouleaux, dotés du profil symétrique unique POWERTRACK, offrent des densités exceptionnellement élevées et une rotation fiable des balles en toutes circonstances. Tous les rouleaux résistants à l'usure sont fabriqués en acier haute résistance de 3,2 mm d'épaisseur. Ils sont formés par laminage et soudés au laser avec une seule soudure pour une durabilité optimale. Un espace minimum entre les rouleaux maximise le contact avec la balle et réduit les pertes de récolte.



EXCLUSIF

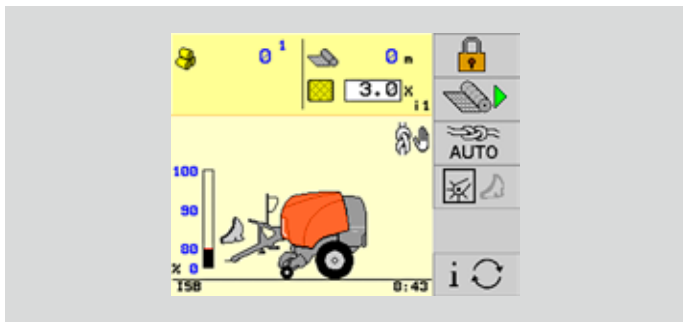
Pressage sans problème

Grâce aux roulements à double rangée de 50 mm du côté de la chaîne d'entraînement, la presse résiste aux conditions les plus difficiles. Tous les roulements ont un graissage centralisé, le système de graissage automatique des roulements BEKAMAX est disponible en option. Les rouleaux sont dotés de racleurs intégrés qui poussent le matériau vers l'extérieur et l'éloignent des roulements.



Contrôle de densité POWER LOCK

Le système unique de contrôle de densité POWER LOCK garantit des densités de balles élevées et des balles bien formées et de taille régulière. Sur la FB 3130, la pression de pressage peut être réglée manuellement à l'aide d'un bouton situé sur la vanne. Deux accumulateurs compensent les pics de charge et le niveau de pression peut être contrôlé sur le manomètre précis. Pour plus d'informations sur POWER LOCK, voir page 15.



Détection de remplissage de la balle

Le système POWER LOCK permet une détection rapide du remplissage de la balle, réalisée par un capteur de pression. Vous êtes informé du processus de pressage par l'indicateur de chargement de la balle sur le terminal en cabine. Sur les modèles FB 3130 et 3135, la détection se fait en continu de 80 à 100 %. Pour plus d'informations sur la détection de remplissage des balles, voir page 15.

BREVETÉ

Liage par film TWIN-reel

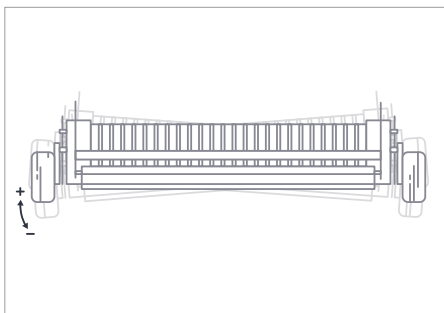
La FB 3130 peut être équipée d'un liage par film TWIN-reel. Bénéficiez de tous les avantages de ce système breveté* : coûts de film les plus bas - réduction jusqu'à 37 % - qualité de fourrage la plus élevée et ouverture facile des balles avec des pertes de fourrage minimales. Pour plus d'informations sur le liage par film TWIN-reel, voir page 16.

*Breveté ou en instance de brevet dans un ou plusieurs pays.

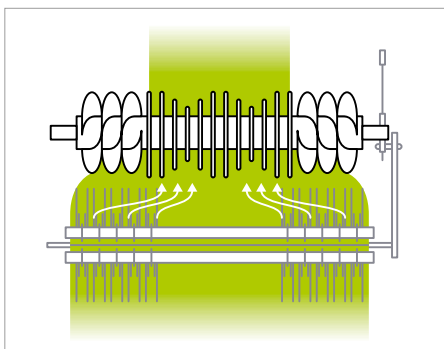
APERÇU



1. Transmission robuste avec chaînes IWIS de qualité supérieure



2. Pick-up pendulaire



3. ROTOR INTÉGRAL



4. Débrayage hydraulique du rotor en cabine



5. Contrôle de densité POWER LOCK



6. Réservoirs de graisse centralisés pour les roulements



7. Système de lubrification continue BEKA-MAX

OPTIONS



500/50-17.0

400/60-22.5



500/45-22.5

560/45R22.5



650/40R22.5



Roues de jauge de pick-up pivotantes et semi-pneumatiques



Éjecteur de balle



Système de graissage automatique des roulements (cartouche de 400 g)



Système de graissage automatique pour les roulements (conteneur de 4 kg)



Liage par film TWIN-reel



Attelage remorque

RÉSISTANCE IMBATTABLE, UTILISATION SANS EFFORT

Avec la FB 3135, vous bénéficiez du concept de chambre de pressage le plus robuste du marché, associé aux meilleures caractéristiques et options pour votre plus grand confort. La commande ISOBUS intuitive permet de contrôler cette presse, assurant une utilisation facile et efficace.



Chambre de pressage robuste

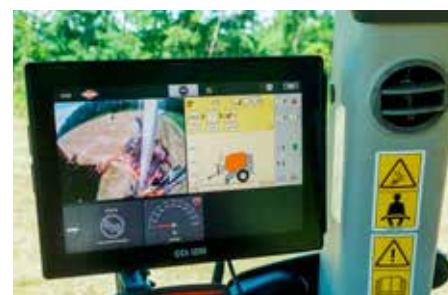
La FB 3135 est équipée de la même chambre de pressage que la FB 3130, composée de 18 rouleaux POWERTRACK à haute résistance. La FB 3135 est également équipée de roulements de rouleaux surdimensionnés, de racleurs intégrés et de réservoirs de graisse centralisés pour les roulements de rouleaux. En option, vous pouvez choisir le système de graissage automatique Beka-Max.



LE + KUHN

Indication gauche-droite

Pour une forme et une densité optimales des balles, l'indication de remplissage gauche-droite de la chambre de pressage peut être utilisée. L'indicateur sur le terminal vous indique si la balle doit être remplie plus à gauche ou à droite. Vous pouvez alors ajuster votre trajectoire de conduite en fonction de cela. L'indication gauche-droite fait partie du système de contrôle de la densité POWER LOCK (voir page 15).



Commande ISOBUS

La FB 3135 est facile à connecter à votre terminal de tracteur ISOBUS ou à un autre terminal ISOBUS. Le terminal ISOBUS permet d'effectuer divers réglages tels que la densité des balles et le contrôle des couteaux / de la trappe DROPFLOOR.

UN NIVEAU ÉLEVÉ DE CONFORT ET UN TRAVAIL SANS STRESS

Avec l'option AUTOMATE*, la FB 3135 devient entièrement automatique ! AUTOMATE offre un confort maximal d'utilisation grâce à une ergonomie améliorée, un fonctionnement sans stress et une sécurité accrue. Vous pouvez vous concentrer pleinement sur la conduite, tout en bénéficiant des nombreuses fonctions automatiques :

- Fonctionnement entièrement automatique du hayon
- Éjecteur de balle
- Système de rotor DEBLOCK entièrement automatique
- Nettoyage entièrement automatique des couteaux
- Interface utilisateur PROCESS VIEW
- Commutation rapide entre les fonctionnalités Open Centre et Load Sensing



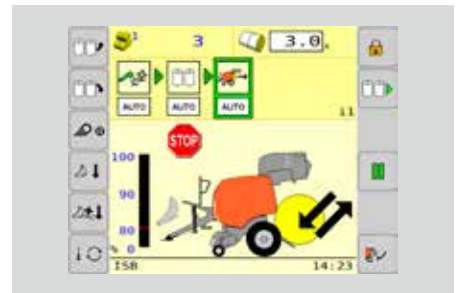
Hayon entièrement automatique

Le hayon s'ouvre automatiquement dès que le filet est tendu, sans intervention du conducteur. L'éjecteur de balle détecte lorsque la balle est hors de portée et le hayon n'est pas ouvert plus que nécessaire pour un débit de chantier maximal. Ensuite, le hayon se referme. L'opérateur est informé des processus en cours via le terminal. Des signaux visuels et sonores alertent l'opérateur et les personnes présentes.



Déblocage automatique du rotor : DEBLOCK

En cas de blocage du rotor, la trappe escamotable DROPFLOOR s'abaisse et les couteaux se rétractent. Le conducteur est informé par le terminal, et désengage et réengage la prise de force. La vitesse du rotor est à nouveau augmentée et le fourrage est alimentée dans la chambre de pressage. La trappe DROPFLOOR et les couteaux retournent automatiquement à leur position.



PROCESS VIEW

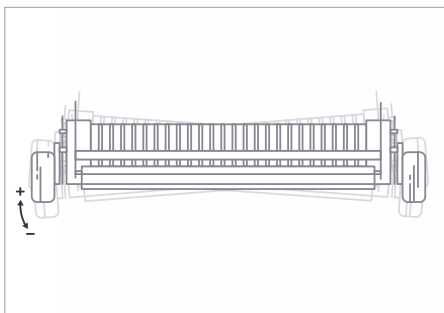
Grâce à l'interface utilisateur PROCESS VIEW, la FB 3135 AUTOMATE est très facile à utiliser. Vous êtes toujours informé de l'avancement des étapes du pressage, qui est affiché sur le terminal ISOBUS. Vous pouvez mettre en pause un processus ou choisir entre un fonctionnement manuel ou automatique.

*Lorsque vous optez pour le liage par film, AUTOMATE est fourni de série.

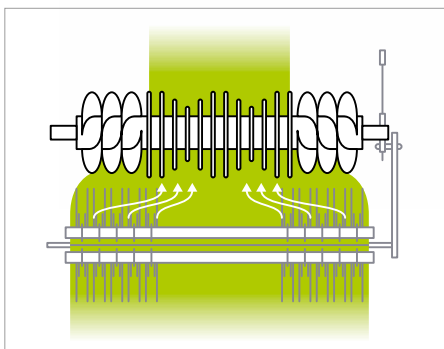
APERÇU



1. Transmission robuste avec chaînes IWIS de qualité supérieure



2. Pick-up pendulaire



3. ROTOR INTÉGRAL



4. Débrayage hydraulique du rotor en cabine



5. Contrôle de densité POWER LOCK



6. Réservoirs de graisse centralisés pour les roulements



7. Système de lubrification continue BEKA-MAX

OPTIONS



400/60-22.5

500/45-22.5



560/45R22.5

650/40R22.5



Roues de jauge de pick-up pivotantes et semi-pneumatiques



Ejecteur de balle



Système de graissage automatique des roulements (cartouche de 400 g)



Système de graissage automatique pour les roulements (conteneur de 4 kg)



Liage par film TWIN-reel



Attelage remorque

ILS EN PARLENT...

CES PRESSES À CHAMBRE FIXE ONT ÉTÉ ESSAYÉS ET TESTÉS DANS DIFFÉRENTS PAYS, PROUVANT LEUR EFFICACITÉ DANS DIVERSES SITUATIONS.



Eric Artaud

POLYCLTURE ÉLEVAGE, DRÔME, FRANCE
PRODUIT 1 300 BALLES PAR AN
FB 3125

“ Je cherchais une nouvelle presse compacte mais performante. J’ai des parcelles en pente et en bordure de forêt, il me faut une presse avec laquelle je peux passer partout, la FB 3125 convient parfaitement. C’est une presse simple d’utilisation avec une grande capacité. Par rapport à mon ancienne machine, la FB 3125 fait des bottes plus denses, ce qui me permet de gagner la place de stockage. ”



Thomas Stommel

EXPLOITATION LAITIÈRE, MUCH, ALLEMAGNE
PRODUIT 1 300 BALLES PAR AN
FB 3130

“ La FB 3130 nous impressionne par sa fiabilité, sa grande capacité d’alimentation et sa simplicité d’utilisation. Nous utilisons délibérément notre propre presse à balles rondes sur notre exploitation afin d’exploiter au mieux le peu de temps disponible pour la récolte de l’enrubanné, du foin et de la paille. Cela nous permet de contrôler nous-mêmes la récolte de fourrage et lles basiques d’une qualité d’alimentation élevée et nous donne un certain degré d’indépendance. Même les nouveaux chauffeurs se familiarisent rapidement avec l’entretien et le fonctionnement de la machine. ”



M. Puw

L’ÉLEVAGE DE BÉTAIL ET ETA, WALES,
ROYAUME-UNI
PRODUIT 8 000 - 10 000 BALLES PAR AN
FB 3135

“ La FB 3135 est unique sur le marché. Il s’agit d’une machine aux spécifications élevées, dotée de nombreux systèmes automatiques. Mon objectif principal est de produire des balles et du fourrage de bonne qualité. En utilisant le système de liage par film KUHN sur la presse, je constate que j’atteins tous ces objectifs. ”



SCANNEZ LE
CODE POUR
DÉCOUVRIR SON
EXPÉRIENCE



GAMME FB

BÉNÉFICIEZ D'UN PLUS GRAND NOMBRE D'ÉQUIPEMENTS

De nombreux équipements sont disponibles en option pour vous permettre de personnaliser votre presse. Augmentez votre flexibilité en matière de pressage et d'enrubannage en utilisant l'attelage remorque monté en usine. Vous pourrez également bénéficier d'une visibilité et d'une sécurité optimales en équipant votre machine du système de caméra KUHN.



EXCLUSIF

Attelage remorque monté en usine

L'attelage monté en usine et homologué UE sur les modèles FB 3130 et FB 3135 permet d'atteler des machines en ligne. Cette solution exclusive de KUHN offre une flexibilité optimale tout en maintenant une capacité élevée. En associant la presse à l'enrubanneuse RW 1810, vous pourrez même constituer une presse combinée entièrement automatique pouvant être utilisée par une seule personne.



Visibilité totale

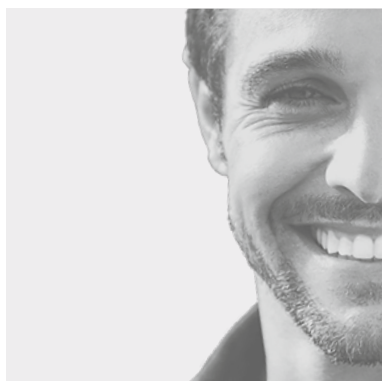
Pour une visibilité optimale et une sécurité accrue à proximité de la machine, toutes les presses à chambre fixe peuvent être équipées d'un système de caméras KUHN. Deux versions sont proposées : l'une compatible avec le terminal CCI et l'autre intégrant un écran séparé et une caméra.



KUHN PARTS



Des pièces conçues pour défier le temps. Les fonderies et la forge KUHN, ainsi qu'un outil de production ultra moderne permettent une production de pièces de rechange pour défier le temps. Vous pouvez vraiment compter sur notre savoir-faire et nos pièces d'origine. Grâce à nos entrepôts KUHN PARTS, vous bénéficiez de notre assistance client et de nos services logistiques qui assurent des solutions de réparation rapides et fiables en collaboration avec votre revendeur Agréé KUHN le plus proche.



KUHN SERVICES*

KUHN sos order - Recevez votre pièce 7/7, et 365 jours par an**
KUHN protect+ - Le choix des professionnels !
KUHN i tech - Pour des réparations toujours plus rapides !
KUHN finance - Investissez rationnellement !

*Tous les services ne sont pas disponibles dans tous les pays.
**à l'exception du 1er janvier, du 1er mai et du 25 décembre

Caractéristiques

	FB 3125		FB 3130		FB 3135	
	OPTIFEED	OPTICUT 14	OPTIFEED	OPTICUT 14	OPTICUT 14	OPTICUT 23
Dimensions de la balle						
Diamètre (m)	1,25		1,25		1,25	
Largeur (m)	1,22		1,22		1,22	
Pick-up						
Largeur du pick-up (m)	2,30		2,30		2,30	
Nombre de rangées de dents	4		5		5	
Espacement entre dents (mm)	61		61		61	
Rouleau tasse andain	Standard		Standard		Standard	
Roues de jauge pneumatiques	◆		◆		◆	
Roues de jauge pivotantes et semi-pneumatiques	◇		◇		◇	
Alimentation						
Système d'alimentation	Rotor INTÉGRAL à simple flasque	Rotor INTÉGRAL de coupe avec doubles flasques	Rotor INTÉGRAL à doubles flasques	Rotor INTÉGRAL de coupe avec doubles flasques	Rotor INTÉGRAL de coupe avec doubles flasques	Rotor INTÉGRAL de coupe avec doubles flasques
Dent de rotor en acier Hardox®	-		◆		◆	
Sélection des groupes de couteaux	-		-		0-4-7-7-14	0-7-11-12-23
Trappe de décompression DROPFLOOR	◇	◆	◆		◆	
Longueur de coupe théorique (mm)	-	≥70	-	≥70	≥70	≥45
Protection des couteaux	-	Individuelle par ressort	-	Individuelle par ressort	Individuelle par ressort	Individuelle par ressort
Débrayage hydraulique du rotor	-		◆		◆	
Système DEBLOCK automatique de déblocage du rotor	-		-		◇ (AUTOMATE)	
Nettoyage automatique des couteaux	-		-		◇ (AUTOMATE)	
Chambre de compression						
Nombre de rouleaux	18 rouleaux POWER TRACK		18 rouleaux POWER TRACK		18 rouleaux POWER TRACK	
Fonctionnement automatique du hayon	-		-		◇ (AUTOMATE)	
Système de liage						
Liage par film	-		◇		◇	
Liage par filet	◆		◆		◆	
Liage par filet + double ficelle	◇		◇		◇	
Fonctionnement						
ISOBUS (VTI 60 / CCI 800 / CCI 1200)	-		-		◆	
VT 30	◆		◆		-	
Paramétrage de la densité de la balle	Manuelle (sur valve de densité de la presse)		Manuelle (sur valve de densité de la presse)		En cabine	
Sélection des couteaux / de la trappe de décompression DROPFLOOR	Manuel		Manuel		En cabine	
Hydraulique						
Capteur de charge	-		-		◇ (AUTOMATE)	
Pneus						
380/55-17.0	◆		-		-	
480/45-17.0	◇		-		-	
500/50-17.0	◇		◆		-	
400/60-22.5	-		◇		◇	
500/45-22.5	-		◇		◆	
560/45R22.5	-		◇		◇	
650/40R22.5	-		◇		◇	
Freins hydrauliques/pneumatiques	◇/◇		◇/◇		◇/◇	
Poids et dimensions de la machine						
Longueur (m)	4,23		4,13		4,13	
Largeur (m)*	2,47		2,51		2,51	
Hauteur (m)	2,34		2,46		2,46	
Poids min - max (kg)*	2950 - 3500		3200 - 3750		3200 - 3750	
Puissance requise						
Puissance de P.d.F minimale (kW / ch)**	55 / 75		65 / 88		65 / 88	

◆ dé série ◇ option - non disponible

* En fonction de la taille des pneus et des options supplémentaires. ** La puissance requise peut varier selon le fourrage, des conditions et des options utilisées. Merci de vous référer au manuel d'utilisation pour déterminer la puissance requise au niveau du tracteur.

MyKUHNN

MA CONNEXION AU SUCCÈS !

MyKUHNN est votre espace client en ligne. Inscrivez-vous dès aujourd'hui et découvrez comment les services exclusifs offerts par MyKUHNN vont faciliter la gestion de votre parc machines et terminaux KUHN et vous aider à maximiser leur performance. Une fois identifié, sur ordinateur, mobile ou tablette, vous disposerez d'un accès aux catalogues pièces, à la documentation technique et à une multitude de services connectés.



Découvrez la toute la gamme de presses et d'enrubanneuses KUHN :



1. Presses à chambre variable - 2. Combinés presses-enrubanneuses - 3. i-BIO+ - 4. Presses haute densité - 5. Enrubanneuses pour balles rondes - 6. Enrubanneuses pour balles rondes et rectangulaires

KUHN S.A.S. - 4 Impasse des Fabriques - BP 50060 - F-67706 Saverne CEDEX - FRANCE
KUHN-GELDROP B.V. - Nuenenseweg 165 - P.O. Box 9 - 5660 AA Geldrop - PAYS-BAS

Pour trouver votre Partenaire Agréé KUHN le plus proche, rendez-vous sur notre site internet www.kuhn.com

Les informations transmises dans ce document sont données à titre général et n'ont aucun caractère contractuel. Nos machines sont conformes aux prescriptions en vigueur dans les pays de livraison. Dans les supports de présentation de nos produits, et pour une meilleure illustration des détails, certains dispositifs de protection peuvent ne pas être en position opérationnelle. Durant l'utilisation des machines, ceux-ci doivent impérativement être en place conformément aux prescriptions des notices d'instructions et des OPL*. Il faut RESPECTER LES REGLES DE CIRCULATION EN VIGUEUR AINSI QUE le poids total autorisé en charge (PTAC) du tracteur, sa capacité de levage et la charge maximale autorisée par essieu et sur les pneumatiques. La charge sur L'ESSIEU avant du tracteur doit toujours être conforme aux prescriptions EN VIGUEUR (en Europe, au minimum de 20 % de la masse à vide du tracteur). Nous nous réservons le droit de modifier sans préavis nos machines, leurs équipements et leurs accessoires. Les machines, équipements et accessoires décrits dans ce document peuvent être couverts par au moins un brevet et/ou un modèle déposé(s). Les marques qui y sont citées, peuvent être protégées dans un ou plusieurs pays. *Opérations Préliminaires à la Livraison

Par respect pour l'environnement, ce document est imprimé sur du papier sans chlore.
Imprimé aux Pays-Bas - ZPAF10FR - 08-24 - Copyright 2024 KUHN

