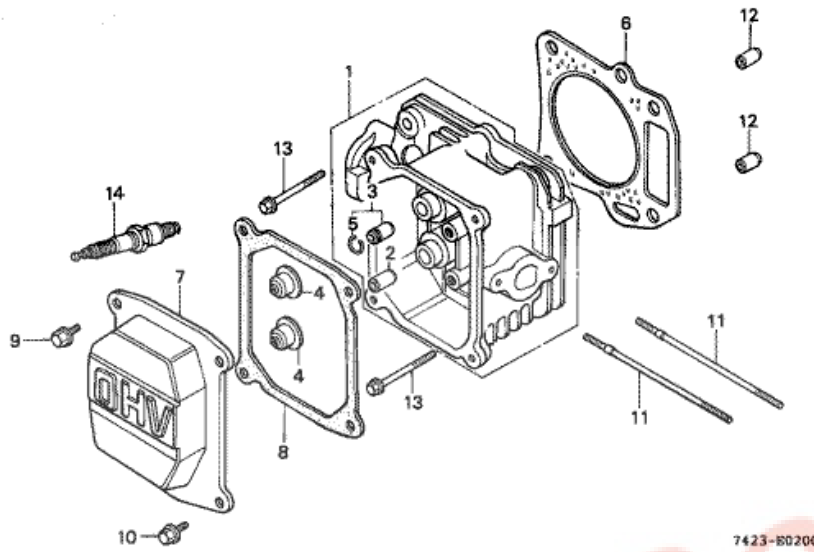


HP400K3 (742X2 14B;13742041,ext742X2 14B;13742041)

E-2 CULASSE

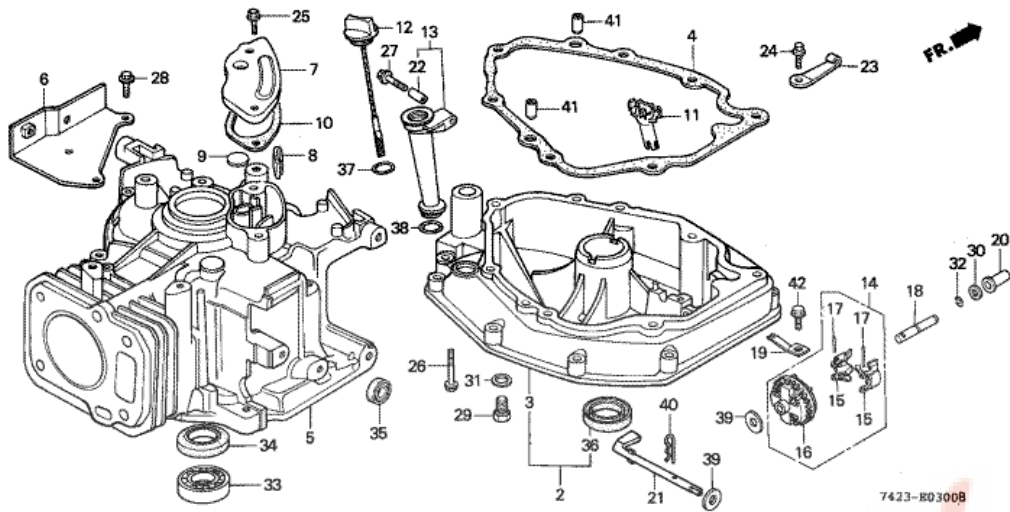


| T.D.R | Description du TDR          |
|-------|-----------------------------|
|       | aucun enregistrement trouvé |

| n° de référence | référence    | Description                           | Qte unitaire | Types |
|-----------------|--------------|---------------------------------------|--------------|-------|
| 1               | 12200ZE6405  | CULASSE COMP.                         | 001          | BE1/B |
| 2               | 12204ZE1306  | GUIDE DE SOUPAPE D'ADMISSION (OS)     | (1)          | BE1/B |
| 3               | 12205ZE1315  | GUIDE DE SOUPAPE D'ECHAPPEMENT (OS)   | (1)          | BE1/B |
| 4               | 12209ZE6003  | JOINT D'ETANCHEITE DE TIGE DE SOUPAPE | 002          | BE1/B |
| 4               | 12209ZE6G02  | JOINT D'ETANCHEITE DE TIGE DE SOUPAPE | 002          | BE1/B |
| 5               | 12216ZE5300  | ATTACHE DE GUIDE SOUPAPE              | 001          | BE1/B |
| 6               | 12251ZE6000  | JOINT DE CULASSE                      | 001          | BE1/B |
| 7               | 12310ZE6G00  | COUVERCLE COMP. CULASSE               | 001          | BE1/B |
| 8               | 12391ZE7M10  | JOINT DE COUVERCLE DE CULASSE         | 001          | BE1/B |
| 9               | 90014952000  | BOULON DE BRIDE, 6X14 (CT200)         | 002          | BE1/B |
| 10              | 90013883000  | BOULON DE BRIDE, 6X12 (CT200)         | 002          | BE1/B |
| 11              | 90043ZE6000  | GOIJON, 6X109                         | 002          | BE1/B |
| 12              | 9430110160   | GOIJON, 10X16                         | 002          | BE1/B |
| 13              | 957010804500 | BOULON DE BRIDE, 8X45                 | 004          | BE1/B |
| 14              | 9807954846   | BOUGIE D'ALLUMAGE (BPR4ES) (NGK)      | 001          | BE1/B |
| 14              | 9807954855   | BOUGIE D'ALLUMAGE (W14EPR-U) (DENSO)  | 001          | BE1/B |

HP400K3 (742X2 14B;13742041,ext742X2 14B;13742041)

## E-3 CORPS DE CYLINDRE



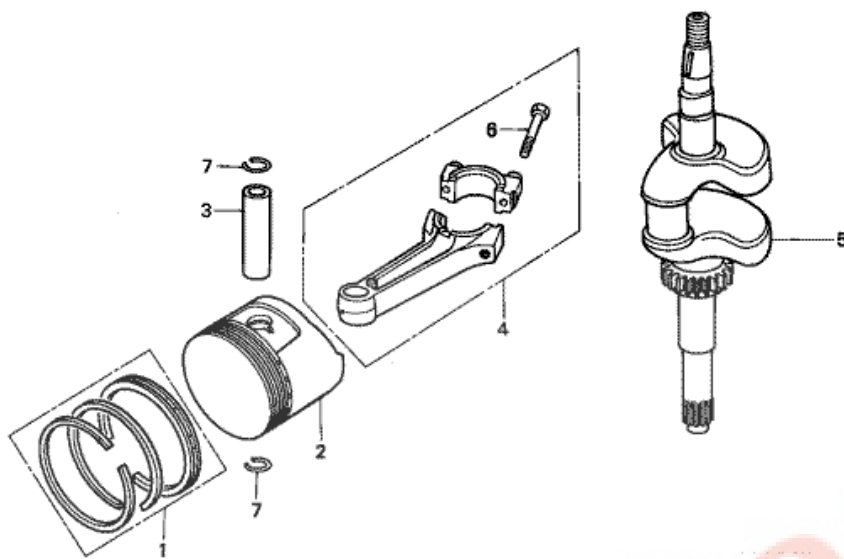
| T.D.R | Description du TDR          |
|-------|-----------------------------|
|       | aucun enregistrement trouvé |

| n°de référence | référence   | Description                                | Ote unitaire | Types |
|----------------|-------------|--|--------------|-------|
| 2              | 11300ZE6405 | ENS. CARTER INFERIEUR                      | 001          | BE1/B |
| 4              | 11381ZG9J60 | JOINT DE CARTER INFERIEUR                  | 001          | BE1/B |
| 5              | 12100ZE6030 | CORPS COMP. CYLINDRE                       | 001          | BE1/B |
| 5              | 12100ZE6405 | CORPS COMP. CYLINDRE                       | 001          | BE1/B |
| 6              | 12125ZE6G00 | PLAQUE DE GUIDE                            | 001          | BE1/B |
| 7              | 12360ZE6000 | CAPUCHON COMP. DE CHAMBRE DE RENIFLARD     | 001          | BE1/B |
| 8              | 12367ZE6010 | FILTRE DE RESPIRATION                      | 001          | BE1/B |
| 9              | 12372879000 | SOUPAPE DE RESPIRATION                     | 001          | BE1/B |
| 10             | 12373ZE6000 | JOINT DE CHAMBRE DE RESPIRATION            | 001          | BE1/B |
| 11             | 12385ZE6000 | TUYAU DE DEFENSE D'HUILE                   | 001          | BE1/B |
| 12             | 15620ZE6810 | JAUGE COMP. NIVEAU D'HUILE                 | 001          | BE1/B |
| 13             | 15630ZE6810 | PROLONGEMENT DE REMPLISSAGE HUILE          | 001          | BE1/B |
| 14             | 16510ZE6000 | ENS. REGULATEUR                            | 001          | BE1/B |
| 15             | 16511ZE1000 | POIDS DE REGULATEUR                        | 002          | BE1/B |
| 16             | 16512ZE6000 | SUPPORT DE POIDS DE REGULATEUR             | 001          | BE1/B |
| 17             | 16513ZE1000 | AXE DE POIDS DE REGULATEUR                 | 002          | BE1/B |
| 18             | 16515ZE6000 | ARBRE DE PORTE-REGULATEUR                  | 001          | BE1/B |
| 18             | 16515ZE6010 | ARBRE DE PORTE-REGULATEUR                  | 001          | BE1/B |
| 19             | 16525ZE6010 | PLAQUE DE PORTE-ARBRE DE REGULATEUR        | 001          | BE1/B |
| 20             | 16531ZE1000 | COULISSEAU DE REGULATEUR                   | 001          | BE1/B |
| 21             | 16541ZE7000 | ARBRE DE BRAS DE REGULATEUR                | 001          | BE1/B |
| 22             | 17240ZE6000 | COLLIER DE PROLONGEMENT                    | 001          | BE1/B |
| 23             | 51512ZE6G01 | BUTEE DE CABLE                             | 001          | BE1/B |
| 24             | 90014952000 | BOULON DE BRIDE, 6X14 (CT200)              | 001          | BE1/B |
| 25             | 90014952000 | BOULON DE BRIDE, 6X14 (CT200)              | 002          | BE1/B |
| 26             | 90015883000 | BOULON DE BRIDE, 6X28 (CT200)              | 007          | BE1/B |
| 27             | 90017883000 | BOULON DE BRIDE, 6X32                      | 001          | BE1/B |
| 28             | 90022888010 | BOULON DE BRIDE, 6X20 (CT200)              | 002          | BE1/B |
| 29             | 90131ZE1000 | BOULON DE DRAINAGE                         | 001          | BE1/B |
| 30             | 90451898000 | RONDELLE DE BUTEE, 6MM                     | 001          | BE1/B |
| 30             | 90451ZE1000 | RONDELLE DE BUTEE, 6MM                     | 001          | BE1/B |
| 31             | 90601ZE1000 | RONDELLE DE BOUCHON DE DRAINAGE, 10.2MM    | 001          | BE1/B |
| 32             | 90602ZE1000 | AGRAFE DE SUPPORT DE REGULATEUR            | 001          | BE1/B |
| 33             | 91001878003 | ROULEMENT A BILLES RADIAL, 62/22           | 001          | BE1/B |
| 34             | 91202ZE6003 | JOINT D'ETANCHEITE D'HUILE, 22X35X6        | 001          | BE1/B |
| 34             | 91202ZE6013 | JOINT D'ETANCHEITE D'HUILE, 22X35X6        | 001          | BE1/B |
| 35             | 91231891003 | JOINT D'ETANCHEITE D'HUILE, 6X11X4 (ARAI)  | 001          | BE1/B |
| 36             | 91252888003 | JOINT D'ETANCHEITE D'HUILE, 25X38X7 (ARAI) | 001          | BE1/B |
| 37             | 91301ZE9003 | JOINT TORIQUE, 22.1X2.2                    | 001          | BE1/B |
| 38             | 91301805000 | JOINT TORIQUE, 26X2.7                      | 001          | BE1/B |
| 39             | 9410106800  | RONDELLE PLATE, 6MM                        | 002          | BE1/B |
| 40             | 9425108000  | GOUPILLE DE BLOCAGE, 8MM                   | 001          | BE1/B |
| 41             | 9430108140  | GOUJON, 8X14                               | 002          | BE1/B |



HP400K3 (742X2 14B;13742041,ext742X2 14B;13742041)

## E-7 PISTON/BIELLE



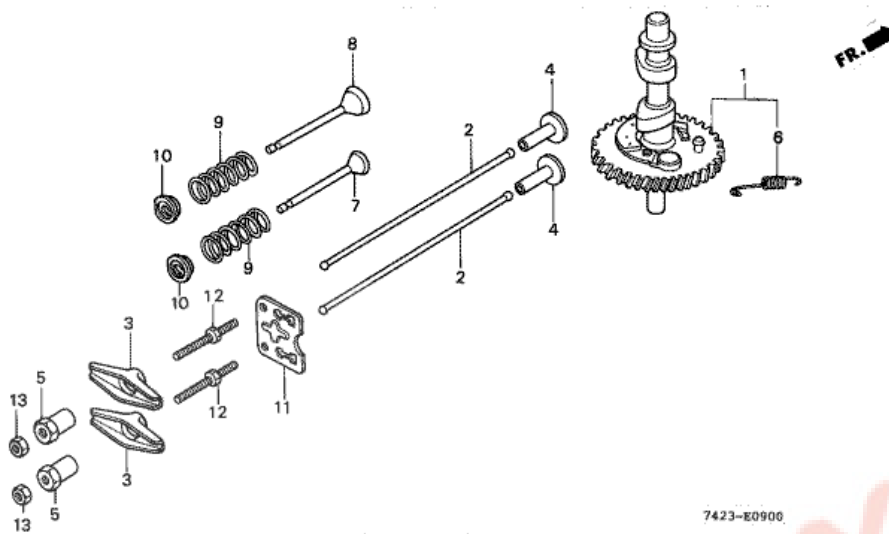
| T.D.R | Description du TDR          |
|-------|-----------------------------|
|       | aucun enregistrement trouvé |

7423-R0700

| n° de référence | référence   | Description                             | Qte unitaire | Types |
|-----------------|-------------|---|--------------|-------|
| 1               | 13010ZE6013 | JEU DE BAGUE DE PISTON (STD.) (NIPPON)  | 001          | BE1/B |
| 1               | 13010ZE6014 | JEU DE BAGUE DE PISTON (STD.) (TEIKOKU) | 001          | BE1/B |
| 1               | 13010ZH7003 | JEU DE BAGUE DE PISTON (STD.) (TEIKOKU) | 001          | BE1/B |
| 1               | 13010ZH7004 | JEU DE BAGUE DE PISTON (STD.) (NIPPON)  | 001          | BE1/B |
| 1               | 13011ZE6013 | JEU DE BAGUE DE PISTON (0.25) (NIPPON)  | (1)          | BE1/B |
| 1               | 13011ZE6014 | JEU DE BAGUE DE PISTON (0.25) (TEIKOKU) | (1)          | BE1/B |
| 1               | 13011ZH7003 | JEU DE BAGUE DE PISTON (0.25) (TEIKOKU) | (1)          | BE1/B |
| 1               | 13011ZH7004 | JEU DE BAGUE DE PISTON (0.25) (NIPPON)  | (1)          | BE1/B |
| 1               | 13012ZE6013 | JEU DE BAGUE DE PISTON (0.50) (NIPPON)  | (1)          | BE1/B |
| 1               | 13012ZE6014 | JEU DE BAGUE DE PISTON (0.50) (TEIKOKU) | (1)          | BE1/B |
| 1               | 13012ZH7003 | JEU DE BAGUE DE PISTON (0.50) (TEIKOKU) | (1)          | BE1/B |
| 1               | 13012ZH7004 | JEU DE BAGUE DE PISTON (0.50) (NIPPON)  | (1)          | BE1/B |
| 1               | 13013ZE6013 | JEU DE BAGUE DE PISTON (0.75) (NIPPON)  | (1)          | BE1/B |
| 1               | 13013ZE6014 | JEU DE BAGUE DE PISTON (0.75) (TEIKOKU) | (1)          | BE1/B |
| 1               | 13013ZH7003 | JEU DE BAGUE DE PISTON (0.75) (TEIKOKU) | (1)          | BE1/B |
| 1               | 13013ZH7004 | JEU DE BAGUE DE PISTON (0.75) (NIPPON)  | (1)          | BE1/B |
| 2               | 13101ZE6023 | PISTON (STD.)                           | 001          | BE1/B |
| 2               | 13101ZE6033 | PISTON (STD.)                           | 001          | BE1/B |
| 2               | 13102ZE6000 | PISTON (0.25)                           | (1)          | BE1/B |
| 2               | 13102ZE6010 | PISTON (0.25)                           | (1)          | BE1/B |
| 2               | 13103ZE6000 | PISTON (0.50)                           | (1)          | BE1/B |
| 2               | 13103ZE6010 | PISTON (0.50)                           | (1)          | BE1/B |
| 2               | 13104ZE6000 | PISTON (0.75)                           | (1)          | BE1/B |
| 2               | 13104ZE6010 | PISTON (0.75)                           | (1)          | BE1/B |
| 3               | 13111ZE0000 | AXE, PISTON                             | 001          | BE1/B |
| 4               | 13200ZE6010 | ENS. BIELLE                             | 001          | BE1/B |
| 4               | 13200ZE6315 | ENS. BIELLE (0,25 INFÉRIEUR A LA COTE)  | (1)          | BE1/B |
| 5               | 13310ZE6G00 | VILEBREQUIN COMP.                       | 001          | BE1/B |
| 6               | 90001ZE1000 | BOULON DE BIELLE                        | 002          | BE1/B |
| 7               | 90551ZE0000 | ATTACHE D'AXE DE PISTON, 13MM           | 002          | BE1/B |

HP400K3 (742X2 14B;13742041,ext742X2 14B;13742041)

## E-9 ARBRE A CAMES

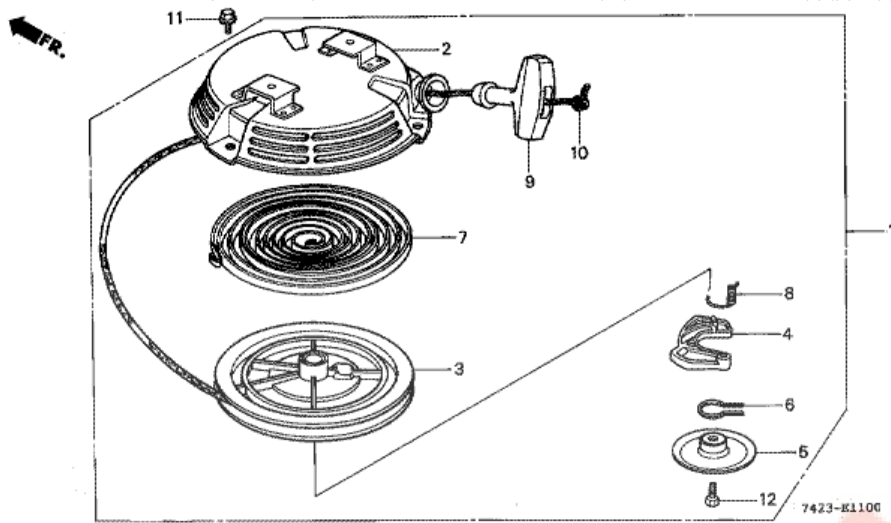


| T.D.R | Description du TDR          |
|-------|-----------------------------|
|       | aucun enregistrement trouvé |

| n° de référence | référence   | Description                               | Qte unitaire | Types |
|-----------------|-------------|---|--------------|-------|
| 1               | 14100ZE6W00 | ENS. ARBRE A CAMES                        | 001          | BE1/B |
| 2               | 14410ZE0010 | TIGE D'ENTRAINEMENT                       | 002          | BE1/B |
| 3               | 14431ZE1000 | CULBUTEUR                                 | 002          | BE1/B |
| 4               | 14441ZE1010 | POUSOIR DE SOUPE                          | 002          | BE1/B |
| 5               | 14451ZE1013 | PIVOT DE CULBUTEUR                        | 002          | BE1/B |
| 6               | 14568ZE1000 | RESSORT DE RAPPEL DE POIDS                | 001          | BE1/B |
| 7               | 14711ZE0010 | SOUPE D'ADMISSION                         | 001          | BE1/B |
| 8               | 14721ZE6010 | SOUPE ECHAPPEMENT                         | 001          | BE1/B |
| 9               | 14751ZE1000 | RESSORT DE SOUPE                          | 002          | BE1/B |
| 10              | 14771ZE1000 | FIXATION DE RESSORT DE SQUPAPED'ADMISSION | 002          | BE1/B |
| 11              | 14791ZE0010 | PLAQUE-SUPPORT, TIGE D'ENTRAINEMENT       | 001          | BE1/B |
| 12              | 90012ZE0010 | BOULON DE PIVOT, 8MM                      | 002          | BE1/B |
| 13              | 90206ZE1000 | ECROU DE REGLAGE DE PIVOT                 | 002          | BE1/B |

HP400K3 (742X2 14B;13742041,ext742X2 14B;13742041)

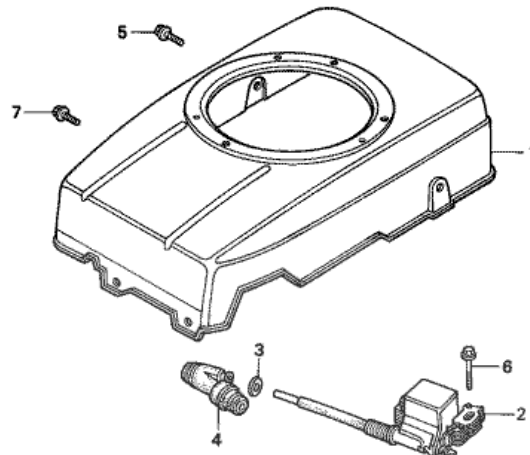
## E-11 DEMARREUR A ENROULEUR

T.D.R Description  
du TDRaucun enregistrement  
trouvé

| n° de référence | référence     | Description                      | Qte unitaire | Types |
|-----------------|---------------|----------------------------------|--------------|-------|
| 1               | 28400ZE6G01ZA | ENS. LANCEUR *R8 *               | 001          | BE1/B |
| 1               | 28400ZE6G01ZB | ENS. LANCEUR *R280 *             | 001          | BE1/B |
| 2               | 28410ZE6G01ZA | BOITIER COMP. DE LANCEUR *R8 *   | 001          | BE1/B |
| 2               | 28410ZE6G01ZB | BOITIER COMP. DE LANCEUR *R280 * | 001          | BE1/B |
| 3               | 28420ZE6003   | POULIE DE LANCEUR                | 001          | BE1/B |
| 4               | 28422896010   | ROCHET DE DEMARREUR              | 001          | BE1/B |
| 5               | 28431896000   | PLAQUE DE FRICTION               | 001          | BE1/B |
| 6               | 28441896000   | RESSORT DE FRICTION              | 001          | BE1/B |
| 7               | 28442ZE6003   | RESSORT DE LANCEUR               | 001          | BE1/B |
| 8               | 28443896000   | RESSORT DE RAPPEL                | 001          | BE1/B |
| 9               | 28461878810   | POIGNEE DE DEMARREUR             | 001          | BE1/B |
| 10              | 28462ZA7003   | CORDON DE LANCEUR                | 001          | BE1/B |
| 11              | 957010600800  | BOULON DE BRIDE, 6X8             | 003          | BE1/B |
| 12              | 92101060120H  | BOULON HEX., 6X12                | 001          | BE1/B |

HP400K3 (742X2 14B;13742041,ext742X2 14B;13742041)

## E-12 GAINE DE VENTILATEUR

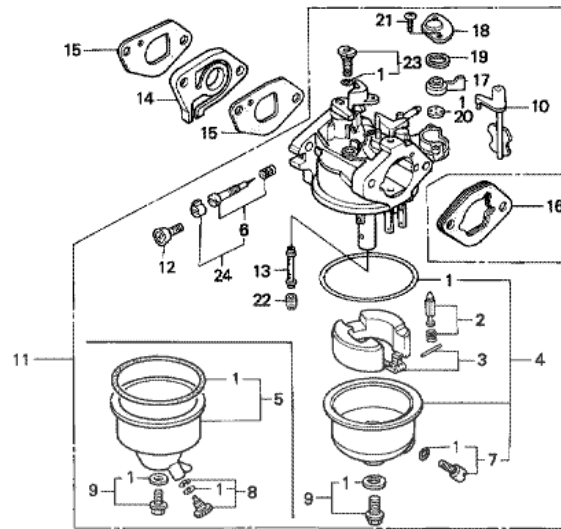


|                                |                       |
|--------------------------------|-----------------------|
| T.D.R                          | Description<br>du TDR |
| aucun enregistrement<br>trouvé |                       |

| n° de référence | référence     | Description                            | Qte unitaire | Types |
|-----------------|---------------|--|--------------|-------|
| 1               | 19610ZE6G00ZA | COUVERCLE COMP. DE VENTILATEUR *R8 *   | 001          | BE1/B |
| 1               | 19610ZE6G00ZB | COUVERCLE COMP. DE VENTILATEUR *R280 * | 001          | BE1/B |
| 2               | 30500ZG9M02   | ENS. BOBINE, ALLUMAGE                  | 001          | BE1/B |
| 2               | 30500ZG9M03   | ENS. BOBINE, ALLUMAGE                  | 001          | BE1/B |
| 3               | 30505ZE6000   | ANNEAU DE CABLE D'HAUTE TENSION        | 001          | BE1/B |
| 4               | 30700ZE6023   | ENS. CHAPEAU D'ANTI-PARASITE           | 001          | BE1/B |
| 5               | 90013883000   | BOULON DE BRIDE, 6X12 (CT200)          | 002          | BE1/B |
| 6               | 90121952000   | BOULON DE BRIDE, 6X25 (CT200)          | 002          | BE1/B |
| 7               | 957010601000  | BOULON DE BRIDE, 6X10                  | 001          | BE1/B |

HP400K3 (742X2 14B;13742041,ext742X2 14B;13742041)

## E-14 CARBURATEUR



| T.D.R | Description du TDR          |
|-------|-----------------------------|
|       | aucun enregistrement trouvé |

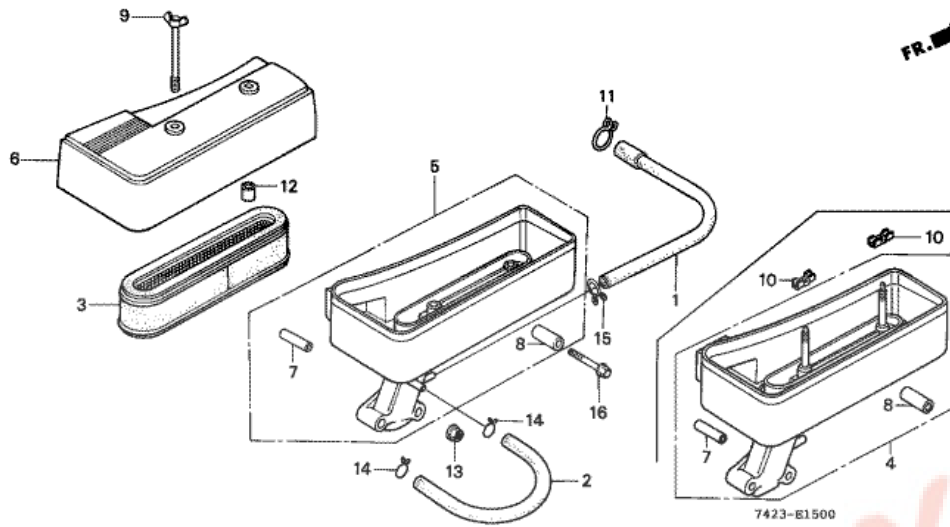
7423-E1400A

| n°de référence | référence    | Description                     | Ote unitaire | Types |
|----------------|--------------|---------------------------------|--------------|-------|
| 1              | 16010ZE6G00  | JEU DE JOINTS                   | 001          | BE1/B |
| 2              | 16011ZE0005  | JEU DE SOUPAPE DE FLOTTEUR      | 001          | BE1/B |
| 3              | 16013ZE0005  | JEU DE FLOTTEUR                 | 001          | BE1/B |
| 5              | 16015ZH7A21  | JEU CUVE FLOTTEUR               | 001          | BE1/B |
| 6              | 16016ZE0005  | JEU DE VIS DE PILOTE            | 001          | BE1/B |
| 8              | 16024ZH7A20  | JEU DE VIS DE VIDANGE           | 001          | BE1/B |
| 9              | 16028ZE0005  | JEU DE VIS                      | 001          | BE1/B |
| 10             | 16045ZE6005  | JEU DE STARTER                  | 001          | BE1/B |
| 11             | 16100ZE6G05  | ENS. CARBURATEUR (BE03B E/F)    | 001          | BE1/B |
| 11             | 16100ZE6G12  | ENS. CARBURATEUR (BE03C B)      | 001          | BE1/B |
| 11             | 16100ZE6G13  | ENS. CARBURATEUR (BE03C C)      | 001          | BE1/B |
| 12             | 16124ZE0005  | VIS DE BÜTEE DE PAPILLON        | 001          | BE1/B |
| 13             | 16166ZE6G01  | GICLEUR PRINCIPAL               | 001          | BE1/B |
| 13             | 16166ZE6W00  | GICLEUR PRINCIPAL               | 001          | BE1/B |
| 14             | 16211ZE6000  | ISOLANT DE CARBURATEUR          | 001          | BE1/B |
| 15             | 16212ZG9J60  | JOINT D'ISOLANT                 | 002          | BE1/B |
| 16             | 16220ZE6010  | ENTRETOISE COMP. CARBURATEUR    | 001          | BE1/B |
| 17             | 16953ZE6015  | LEVIER DE ROBINET               | 001          | BE1/B |
| 18             | 16954ZE1812  | PLAQUE D'INSTALLATION DE LEVIER | 001          | BE1/B |
| 19             | 16956ZE1811  | RESSORT DE LEVIER DE ROBINET    | 001          | BE1/B |
| 20             | 16957ZE1812  | JOINT DE ROBINET D'ESSENCE      | 001          | BE1/B |
| 21             | 93500030061H | VIS A TETE CYLINDRIQUE, 3X6     | 002          | BE1/B |
| 22             | 99101ZH80520 | GICLEUR PRINCIPAL, #52          | (1)          | BE1/B |
| 22             | 99101ZH80550 | GICLEUR PRINCIPAL, #55          | (1)          | BE1/B |
| 22             | 99101ZH80580 | GICLEUR PRINCIPAL, #58          | (1)          | BE1/B |
| 22             | 99101ZH80580 | GICLEUR PRINCIPAL, #58          | 001          | BE1/B |
| 22             | 99101ZH80600 | GICLEUR PRINCIPAL, #60          | (1)          | BE1/B |
| 22             | 99101ZH80620 | GICLEUR PRINCIPAL, #62          | 001          | BE1/B |
| 23             | 99204ZE00350 | JEU DE GICLEUR DE PILOTE, #35   | 001          | BE1/B |
| 23             | 99204ZE20380 | JEU DE GICLEUR DE PILOTE, #38   | 001          | BE1/B |
| 24             | 16016ZH7W01  | JEU DE VIS DE PILOTE            | 001          | BE1/B |



HP400K3 (742X2 14B;13742041,ext742X2 14B;13742041)

## E-15 FILTRE A AIR

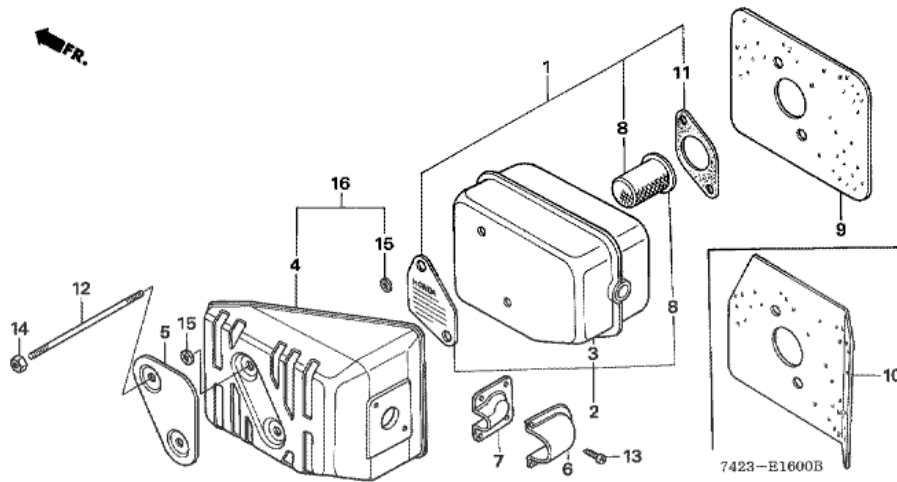


| T.D.R | Description du TDR          |
|-------|-----------------------------|
|       | aucun enregistrement trouvé |

| n° de référence | référence    | Description                         | Qte unitaire | Types |
|-----------------|--------------|-------------------------------------|--------------|-------|
| 1               | 15721ZE6010  | TUYAU DE RESPIRATION (180MM)        | 001          | BE1/B |
| 2               | 15722ZE6G00  | TUYAU A DE RESPIRATION              | 001          | BE1/B |
| 3               | 17210ZE6003  | ELEMENT DE FILTRE A AIR             | 001          | BE1/B |
| 4               | 17220ZE6G03  | BOITIER COMP. FILTRE A AIR          | 001          | BE1/B |
| 6               | 17231ZE6G00  | COUVERCLE DE FILTRE A AIR           | 001          | BE1/B |
| 7               | 17238ZE7010  | COLLIER DE FILTRE A AIR             | 002          | BE1/B |
| 8               | 17239ZE6300  | COLLIER B DE FILTRE A AIR           | 001          | BE1/B |
| 10              | 90325044000  | ECROU DE FIXATION DE BOITIER OUTILS | 002          | BE1/B |
| 12              | 91552ZG3010  | COLLIER A, CAPOT MOTEUR (17MM)      | 001          | BE1/B |
| 13              | 9405006000   | ECROU DE BRIDE, 6MM                 | 002          | BE1/B |
| 16              | 957010603500 | BOULON DE BRIDE, 6X35               | 001          | BE1/B |

HP400K3 (742X2 14B;13742041,ext742X2 14B;13742041)

## E-16 SILENCIEUX

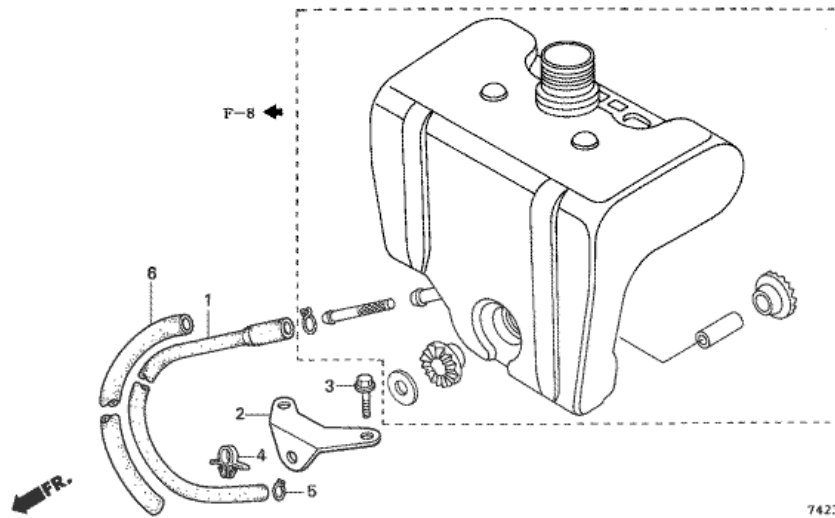


| T.D.R | Description du TDR          |
|-------|-----------------------------|
|       | aucun enregistrement trouvé |

| n°de référence | référence   | Description                              | Ote unitaire | Types |
|----------------|-------------|--|--------------|-------|
| 1              | 06180ZE6820 | TROUSSE DE PARE-ETINCELLES               | (1)          | BE1/B |
| 2              | 183A1ZE6003 | TUYAU D'ECHAPPEMENT COMP.                | 001          | BE1/B |
| 3              | 18310ZE6003 | TUYAU D'ECHAPPEMENT COMP.                | 001          | BE1/B |
| 5              | 18321ZE6G11 | CACHE DE PROTECTEUR DE POT D'ECHAPPEMENT | 001          | BE1/B |
| 6              | 18341733010 | DEFLECTEUR DE POT D'ECHAPPEMENT          | 001          | BE1/B |
| 7              | 18342733010 | GUIDE DE POT D'ECHAPPEMENT               | 001          | BE1/B |
| 8              | 18355888810 | PARE-ETINCELLES                          | (1)          | BE1/B |
| 10             | 18381ZE6800 | JOINT DE POT D'ECHAPPEMENT               | 001          | BE1/B |
| 11             | 18381ZE6820 | JOINT DE POT D'ECHAPPEMENT               | (1)          | BE1/B |
| 12             | 90013ZE7000 | GOUJON, 6X82                             | 002          | BE1/B |
| 13             | 90055ZE1000 | VIS AUTO-TARAUEUSE, 4X6                  | 003          | BE1/B |
| 14             | 90343ZE6000 | ECROU D'AUTO-BLOCANT, 6MM                | 002          | BE1/B |
| 15             | 91602ZE6711 | JOINT DE PROTECTION                      | 004          | BE1/B |
| 16             | 18320ZE6G04 | PROTECTION DE POT D'ECHAPPEMENT          | 001          | BE1/B |

HP400K3 (742X2 14B;13742041,ext742X2 14B;13742041)

## E-17 APPUI DE RESERVOIR



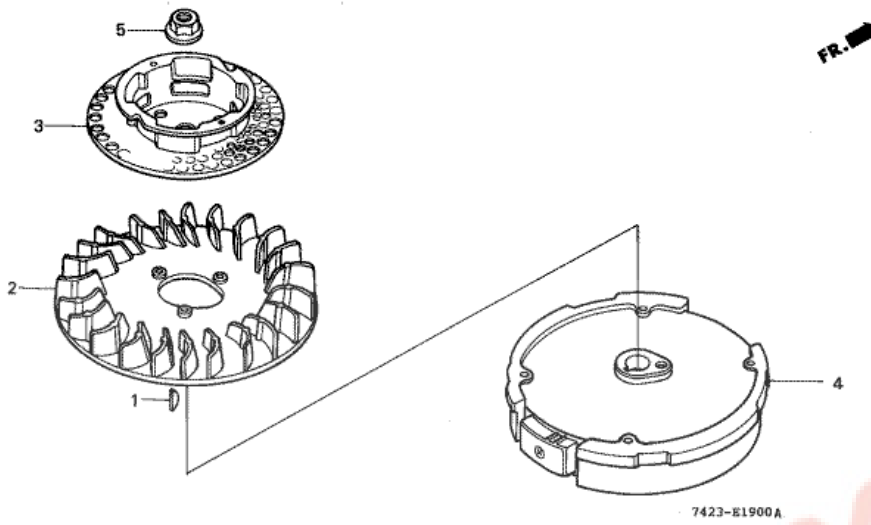
7423-E1700 A

| T.D.R | Description du TDR          |
|-------|-----------------------------|
|       | aucun enregistrement trouvé |

| n° de référence | référence   | Description                   | Qte unitaire | Types |
|-----------------|-------------|-------------------------------|--------------|-------|
| 1               | 17512ZE6G00 | TUYAU D'ESSENCE               | 001          | BE1/B |
| 2               | 17517ZE6000 | SUPPORT COMP. RESERVOIR       | 001          | BE1/B |
| 3               | 90014952000 | BOULON DE BRIDE, 6X14 (CT200) | 002          | BE1/B |
| 4               | 90659680013 | AGRAFE DE FAISCEAU ELECTRIQUE | 001          | BE1/B |
| 5               | 9500202080  | AGRAFE DE TUYAU (B8)          | 001          | BE1/B |

HP400K3 (742X2 14B;13742041,ext742X2 14B;13742041)

E-19 VOLANT

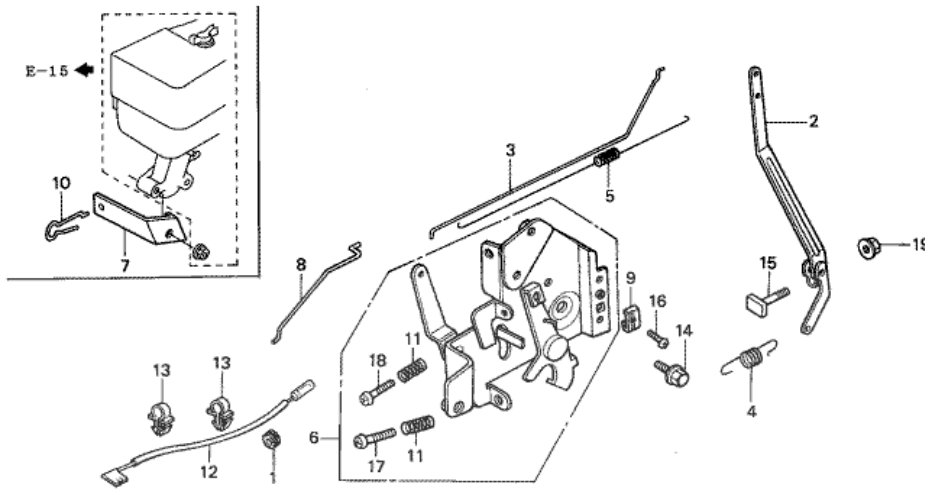


| T.D.R | Description du TDR          |
|-------|-----------------------------|
|       | aucun enregistrement trouvé |

| n° de référence | référence   | Description                          | Qte unitaire | Types |
|-----------------|-------------|--------------------------------------|--------------|-------|
| 1               | 13331357000 | CLAVETTE DE WOODRUFF SPECIALE, 25X18 | 001          | BE1/B |
| 2               | 19511ZE6000 | VENTILATEUR DE REFROIDISSEMENT       | 001          | BE1/B |
| 3               | 28451ZE6003 | POULIE COMP. DEMARREUR               | 001          | BE1/B |
| 4               | 31100ZE6662 | VOLANT COMP.                         | 001          | BE1/B |
| 5               | 90201878003 | ECROU SPECIAL, 14MM                  | 001          | BE1/B |

HP400K3 (742X2 14B;13742041,ext742X2 14B;13742041)

## E-22 CONNEXION



| T.D.R | Description du TDR          |
|-------|-----------------------------|
|       | aucun enregistrement trouvé |

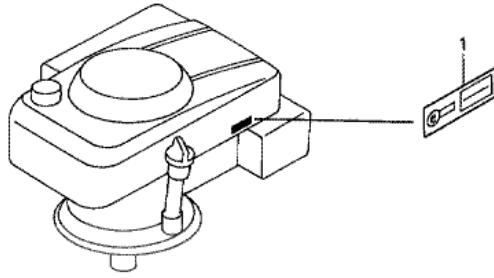
7423 - E2200B

| n° de référence | référence    | Description                           | Qte unitaire | Types |
|-----------------|--------------|---------------------------------------|--------------|-------|
| 1               | 11347371300  | ANNEAU DE COUVERCLE DE REGLAGE        | 001          | BE1/B |
| 2               | 16551ZE6000  | BRAS COMP. REGULATEUR                 | 001          | BE1/B |
| 3               | 16555ZE6000  | TIGE DE REGULATEUR                    | 001          | BE1/B |
| 4               | 16561ZE6010  | RESSORT DE REGULATEUR                 | 001          | BE1/B |
| 5               | 16562ZE6000  | RESSORT DE RAPPEL DE PAPILLON         | 001          | BE1/B |
| 6               | 16570ZE6G02  | COMMANDE COMP.                        | 001          | BE1/B |
| 7               | 16573ZE6G41  | APPUÏ DE STARTER                      | 001          | BE1/B |
| 9               | 16576891000  | SUPPORT DE CABLE                      | 001          | BE1/B |
| 10              | 16577ZE6G40  | GOUPILLE, STARTER                     | 001          | BE1/B |
| 11              | 16584883300  | RESSORT DE REGLAGE DE COMMANDE        | 002          | BE1/B |
| 12              | 36101ZE8701  | FIL D'INTERRUPTEUR D'ARRET            | 001          | BE1/B |
| 13              | 36103ZE1000  | SUPPORT DE FIL D'INTERRUPTEUR D'ARRET | 002          | BE1/B |
| 14              | 90013883000  | BOULON DE BRIDE, 6X12 (CT200)         | 002          | BE1/B |
| 15              | 90015ZE5010  | BOULON DE BRAS DE REGULATEUR          | 001          | BE1/B |
| 16              | 93500050160A | VIS A TETE CYLINDRIQUE, 5X16          | 001          | BE1/B |
| 17              | 93500050200A | VIS A TETE CYLINDRIQUE, 5X20          | 001          | BE1/B |
| 18              | 93500050250A | VIS A TETE CYLINDRIQUE, 5X25          | 001          | BE1/B |
| 19              | 9405006000   | ECROU DE BRIDE, 6MM                   | 001          | BE1/B |

HP400K3 (742X2 14B;13742041,ext742X2 14B;13742041)

E-28 ETIQUETTE

| T.D.R | Description du TDR          |
|-------|-----------------------------|
|       | aucun enregistrement trouvé |

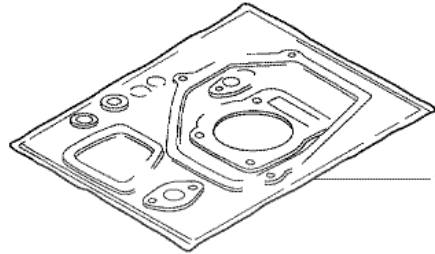


7423-E2800

| n°de référence | référence   | Description   | Qte unitaire | Types |
|----------------|-------------|---|--------------|-------|
| 1              | 87135ZE2000 | ETIQUETTE, SPEC. E (HONDA) (EPA STANDARD) (15.5X60.0) | 001          | BE1/B |
| 1              | 87135ZE2010 | ETIQUETTE, SPEC. E (EPA STANDARD) (15.5X60.0)         | 001          | BE1/B |
| 1              | 87135ZE2020 | ETIQUETTE, SPEC. E (15.5X27.5)                        | 001          | BE1/B |

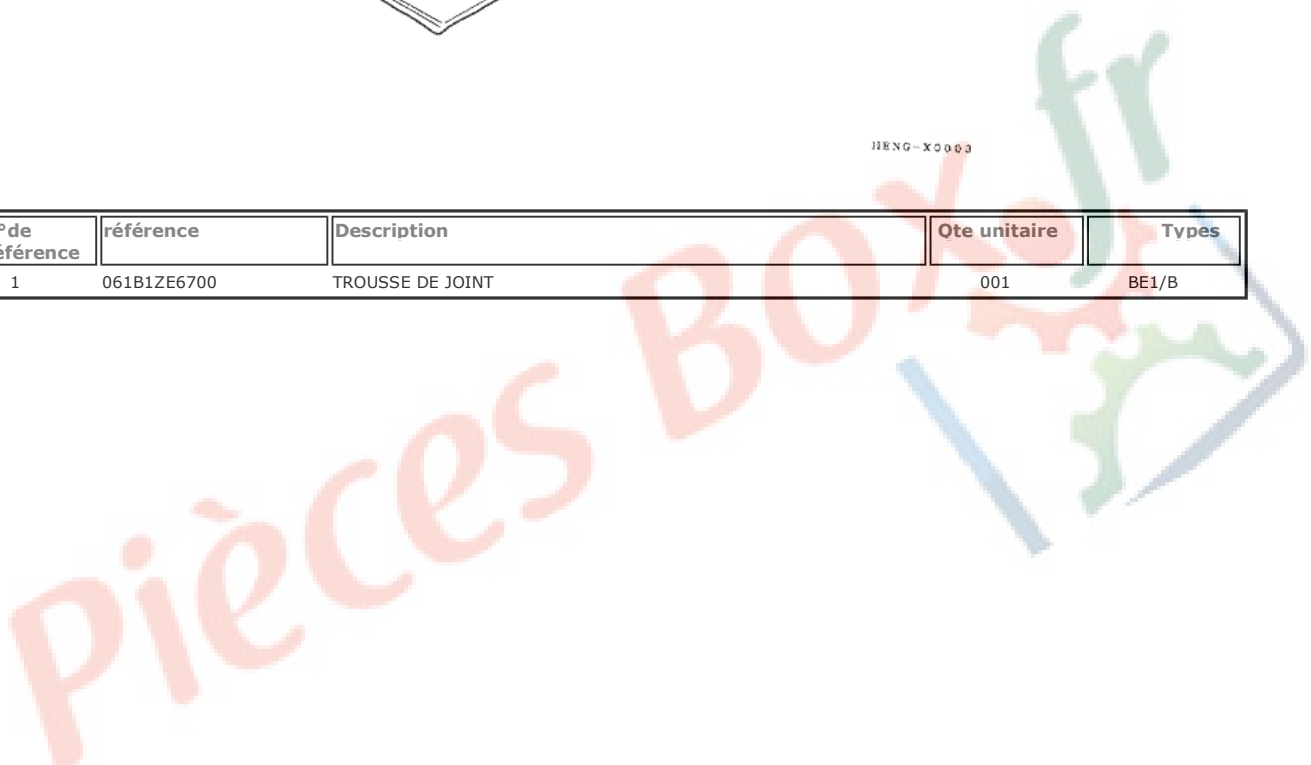
|   |
|---|
| <b>HP400K3 (742X2 14B;13742041,ext742X2 14B;13742041)</b> |
| <b>EOP-1 TROUSSE DE JOINT</b>                             |

|                                |                       |
|--------------------------------|-----------------------|
| T.D.R                          | Description<br>du TDR |
| aucun enregistrement<br>trouvé |                       |



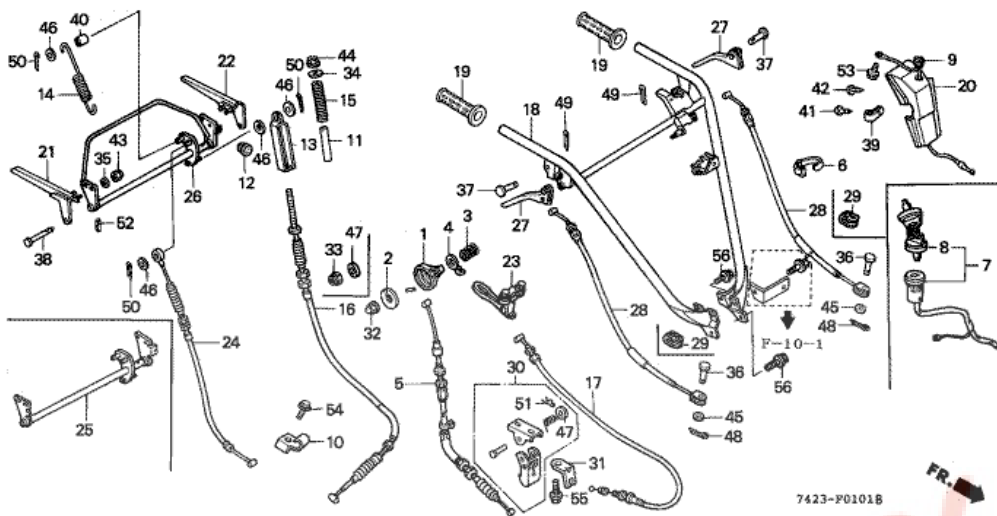
HENG-X0003

| n° de<br>référence | référence   | Description      | Ote unitaire | Types |
|--------------------|-------------|------------------|--------------|-------|
| 1                  | 061B1ZE6700 | TROUSSE DE JOINT | 001          | BE1/B |



HP400K3 (742X2 14B;13742041,ext742X2 14B;13742041)

F-1-1 TUYAU DE GUIDON (2)



| T.D.R | Description du TDR          |
|-------|-----------------------------|
|       | aucun enregistrement trouvé |

| n°de référence | référence     | Description                            | Qte unitaire | Types |
|----------------|---------------|--|--------------|-------|
| 1              | 17851VA2000   | LEVIER D'ACCELERATEUR                  | 001          | BE1/B |
| 2              | 17857VA4000   | PLAQUE DE LEVIER DE GAZ                | 001          | BE1/B |
| 3              | 17858VA4000   | RESSORT DE LEVIER DE GAZ               | 001          | BE1/B |
| 4              | 17859VA4000   | SIEGE DE RESSORT                       | 001          | BE1/B |
| 5              | 17910742712   | CABLE COMP. ACCELERATEUR               | 001          | BE1/B |
| 6              | 32161438000   | BANDE DE CABLE                         | 002          | BE1/B |
| 9              | 36110742B41   | ENS. INTERRUPTEUR D'ARRET MOTEUR       | 001          | BE1/B |
| 10             | 45111740000   | PORTE-CABLE DE FREIN                   | 001          | BE1/B |
| 11             | 46535740000   | COLLIER, RESSORT DE FREIN              | 001          | BE1/B |
| 12             | 47117196000   | CAOUTCHOUC DE BUTEE                    | 001          | BE1/B |
| 13             | 47252740610   | SUPPORT, RESSORT DE FREIN              | 001          | BE1/B |
| 14             | 47255740610   | RESSORT DE RAPPEL DE FREIN             | 001          | BE1/B |
| 15             | 47273740610   | RESSORT DE FIXATION DE CHARGE DE FREIN | 001          | BE1/B |
| 16             | 47274742712   | CABLE COMP. FREIN                      | 001          | BE1/B |
| 17             | 52510742701   | CABLE, VERROU DE PORTE-BAGAGES         | 001          | BE1/B |
| 18             | 53110742711   | TUYAU COMP. GUIDON                     | 001          | BE1/B |
| 18             | 53110742712   | TUYAU COMP. GUIDON                     | 001          | BE1/B |
| 19             | 53321708000   | POIGNEE                                | 002          | BE1/B |
| 20             | 54220740A40ZA | COUVERCLE DE COMMANDE *NH105 *         | 001          | BE1/B |
| 21             | 54415740611   | LEVIER COMP. EMBRAYAGE D.              | 001          | BE1/B |
| 22             | 54416740611   | LEVIER COMP. EMBRAYAGE                 | 001          | BE1/B |
| 23             | 54420740003   | LAVIER, VERROU DE PORTE-BAGAGES        | 001          | BE1/B |
| 24             | 54510742713   | CABLE COMP. EMBRAYAGE                  | 001          | BE1/B |
| 25             | 54550742B40   | ARBRE COMP. LEVIER D'EMBAYAGE          | 001          | BE1/B |
| 27             | 54611740010   | LEVIER D'EMBAYAGE LATERAL              | 002          | BE1/B |
| 28             | 54720742D40   | CABLE COMP. D'EMBAYAGE LATERAL         | 002          | BE1/B |
| 29             | 54721740C00   | RACCORD, CABLE D'EMBAYAGE LATERAL      | 002          | BE1/B |
| 30             | 63510742701   | ENS. DE VERROU DE PORTEUR              | 001          | BE1/B |
| 31             | 63515742700   | TIRANT DE CABLE                        | 001          | BE1/B |
| 33             | 90301782000   | ECROU U, 6MM                           | 001          | BE1/B |
| 34             | 90434SA0000   | RONDELLE PLATE, 6MM                    | 001          | BE1/B |
| 35             | 90539836000   | RONDELLE, 6MM                          | 004          | BE1/B |
| 36             | 90754740010   | GOUPILLE DE BRAS D'EMBAYAGE LATERAL    | 002          | BE1/B |
| 37             | 90755740000   | GOUPILLE, LEVIER D'EMBAYAGE LATERAL    | 002          | BE1/B |
| 38             | 90755740610   | GOUPILLE DE LEVIER D'EMBAYAGE          | 002          | BE1/B |
| 39             | 91475SB6000   | AGRAFE DE FAISCEAU ELECTRIQUE (6.3MM)  | 002          | BE1/B |
| 40             | 91555740610   | COLLIER, LEVIER D'EMBAYADE             | 001          | BE1/B |
| 41             | 9390334110    | VIS AUTO-TARAUDEUSE, 4X8               | 002          | BE1/B |
| 42             | 9390335210    | VIS AUTO-TARAUDEUSE, 5X12              | 003          | BE1/B |
| 43             | 94021060200S  | ECROU DE CHAPEAU, 6MM                  | 004          | BE1/B |
| 44             | 9405006000    | ECROU DE BRIDE, 6MM                    | 001          | BE1/B |
| 45             | 9410106000    | RONDELLE PLATE, 6MM                    | 002          | BE1/B |
| 46             | 9410210000    | RONDELLE PLATE, 10MM                   | 004          | BE1/B |



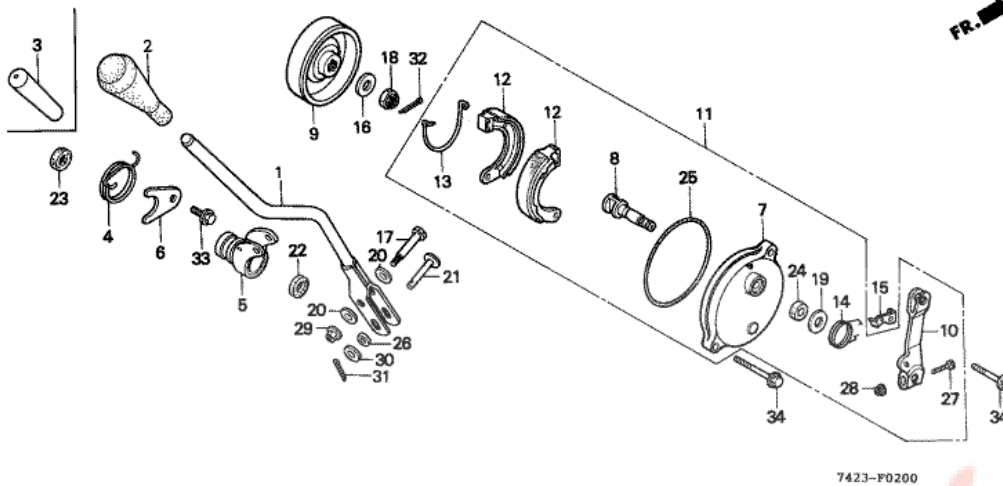
|    |              |                               |     |       |
|----|--------------|-------------------------------|-----|-------|
| 47 | 9410210800   | RONDELLE PLATE, (10.5X18X1.6) | 001 | BE1/B |
| 48 | 9420120120   | GOUPILLE FENDUE, 2.0X12       | 002 | BE1/B |
| 49 | 9420120200   | GOUPILLE FENDUE, 2.0X20       | 002 | BE1/B |
| 50 | 9420125220   | GOUPILLE FENDUE, 2.5X22       | 003 | BE1/B |
| 51 | 9425110400   | GOUPILLE DE BLOCAGE, 10MM     | 001 | BE1/B |
| 52 | 9430550183   | GOUPILLE DE RESSORT, 5X18     | 002 | BE1/B |
| 53 | 957010601000 | BOULON DE BRIDE, 6X10         | 001 | BE1/B |
| 54 | 957010601400 | BOULON DE BRIDE, 6X14         | 001 | BE1/B |
| 55 | 957010801400 | BOULON DE BRIDE, 8X14         | 002 | BE1/B |
| 56 | 957010801600 | BOULON DE BRIDE, 8X16         | 004 | BE1/B |

Pièces BOX.fr



HP400K3 (742X2 14B;13742041,ext742X2 14B;13742041)

## F-2 LEVIER DE CHANGEMENT/FREIN



| T.D.R | Description du TDR          |
|-------|-----------------------------|
|       | aucun enregistrement trouvé |

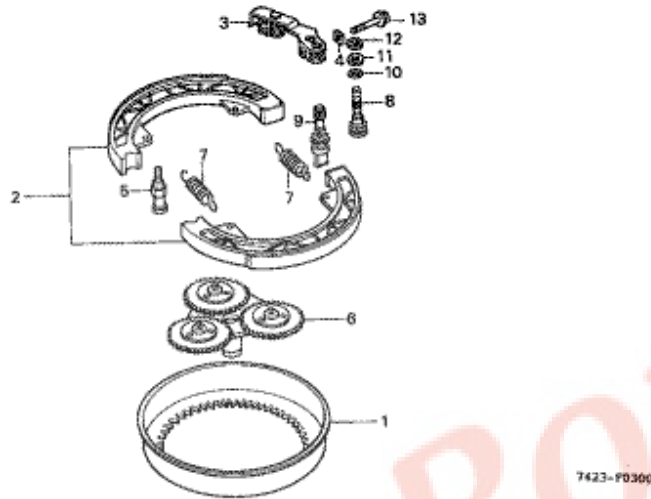
| n° de référence | référence    | Description                            | Qte unitaire | Types |
|-----------------|--------------|--|--------------|-------|
| 1               | 24410742000  | LEVIER COMP. CHANGEMENT                | 001          | BE1/B |
| 3               | 24411734A00  | POIGNEE DE LEVIER DE CHANGEMENT        | 001          | BE1/B |
| 4               | 24411740901  | RESSORT, RETOUR DE LEVIER DE SELECTION | 001          | BE1/B |
| 5               | 24461740000  | SUPPORT DE LEVIER SELECTEUR            | 001          | BE1/B |
| 6               | 24463740010  | BUTEE, PLAQUE                          | 001          | BE1/B |
| 7               | 43100740000  | PLATEAU COMP. FREIN                    | 001          | BE1/B |
| 8               | 43141740000  | CAME DE FREIN                          | 001          | BE1/B |
| 9               | 43210740003  | TAMBOUR COMP. FREIN                    | 001          | BE1/B |
| 10              | 43410740000  | BRAS DE FREIN                          | 001          | BE1/B |
| 11              | 45000740010  | ENS. PLATEAU DE FREIN                  | 001          | BE1/B |
| 12              | 43125GZ9003  | GARNITURE COMP., FREIN (ASK)           | 002          | BE1/B |
| 13              | 45133044000  | RESSORT DE MACHOIRES DE FREIN          | 001          | BE1/B |
| 14              | 45134740000  | RESSORT DE BRAS DE FREIN               | 001          | BE1/B |
| 15              | 45135740000  | PLAQUE, RESSORT DE BRAS DE FREIN       | 001          | BE1/B |
| 16              | 90017PE0000  | RONDELLE, 10MM                         | 001          | BE1/B |
| 17              | 90102740010  | BOULON DE SUPPORT                      | 001          | BE1/B |
| 18              | 90301740003  | ECROU CRENELE, 10MM                    | 001          | BE1/B |
| 19              | 90529126770  | RONDELLE, 10.5MM                       | 001          | BE1/B |
| 20              | 90534011000  | RONDELLE, 8.3MM                        | 002          | BE1/B |
| 21              | 90753740000  | GOIJON, LEVIER DE CHANGEMENT           | 001          | BE1/B |
| 22              | 91205VA4801  | JOINT D'ETANCHEITE D'HUILE, 15X24X5    | 001          | BE1/B |
| 23              | 91252VA5701  | CACHE-POUSSIERE, 15X21X3               | 001          | BE1/B |
| 24              | 91262740003  | JOINT DE CAME DE FREIN                 | 001          | BE1/B |
| 25              | 91352740003  | JOINT TORIQUE, 100X2                   | 001          | BE1/B |
| 26              | 91551732000  | COLLIER DE JOINT DE CHANGEMENT         | 001          | BE1/B |
| 27              | 92101050280A | BOULON HEX., 5X28                      | 001          | BE1/B |
| 28              | 9405005000   | ECROU DE BRIDE, 5MM                    | 001          | BE1/B |
| 29              | 90343ZE6000  | ECROU D'AUTO-BLOCANT, 6MM              | 001          | BE1/B |
| 30              | 9410306800   | RONDELLE PLATE, 6MM                    | 001          | BE1/B |
| 31              | 9420116150   | GOUPILLE FENDUE, 1.6X15                | 001          | BE1/B |
| 32              | 9420120200   | GOUPILLE FENDUE, 2.0X20                | 001          | BE1/B |
| 33              | 957010801400 | BOULON DE BRIDE, 8X14                  | 001          | BE1/B |
| 34              | 958010602800 | BOULON DE BRIDE, 6X28                  | 002          | BE1/B |

HP400K3 (742X2 14B;13742041,ext742X2 14B;13742041)

F-3 CLOCHE D'EMBAYAGE/BRAS D'EMBAYAGE

|                             |                    |
|-----------------------------|--------------------|
| T.D.R                       | Description du TDR |
| aucun enregistrement trouvé |                    |

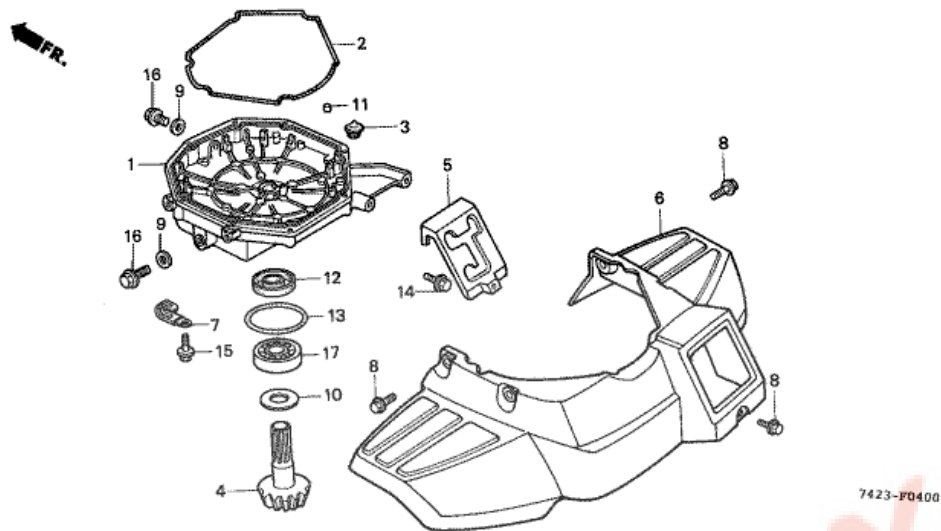
|                    |       |
|--------------------|-------|
| 7423-PD300         | HP400 |
| 7423-PD300 (240mm) |       |



| n° de référence | référence    | Description                  | Qte unitaire | Types |
|-----------------|--------------|------------------------------|--------------|-------|
| 1               | 22101742000  | VOLANT EMBRAYAGE             | 001          | BE1/B |
| 2               | 225A3742000  | SABOT COMP. EMBRAYAGE        | 001          | BE1/B |
| 3               | 22520742000  | BRAS COMP. EMBRAYAGE         | 001          | BE1/B |
| 4               | 22524729000  | PLAQUE DE BLOCAGE DE BRAS    | 001          | BE1/B |
| 5               | 22533742000  | GOUPILLE D'ANCRAGE           | 001          | BE1/B |
| 6               | 22610742000  | PLAQUE COMP. COMMANDE        | 001          | BE1/B |
| 7               | 45143742000  | RESSORT, MACHOIRE D'EMBAYAGE | 002          | BE1/B |
| 8               | 45141742000  | CAME D'EMBAYAGE              | 001          | BE1/B |
| 9               | 45142742000  | CAME D'EBBAYAGE DE SECONDE   | 001          | BE1/B |
| 10              | 91303719003  | JOINT TORIQUE, 9MM           | 001          | BE1/B |
| 11              | 9410112000   | RONDELLE PLATE, 12MM         | 001          | BE1/B |
| 12              | 9454001018   | ANNEAU EN E, 10MM            | 001          | BE1/B |
| 13              | 957010603200 | BOULON DE BRIDE, 6X32        | 001          | BE1/B |

HP400K3 (742X2 14B;13742041,ext742X2 14B;13742041)

## F-4 CARTER DEMULTIPLIATEUR

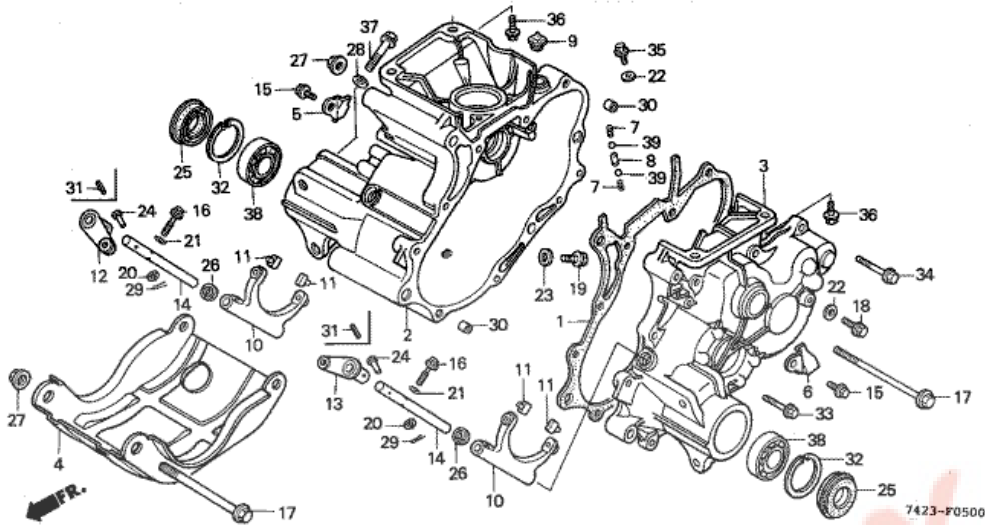
T.D.R Description  
du TDRaucun enregistrement  
trouvé

| n° de référence | référence     | Description                                | Ote unitaire | Types |
|-----------------|---------------|--|--------------|-------|
| 1               | 21111742000   | CARTER DE REDUCTION                        | 001          | BE1/B |
| 2               | 21271742000   | JOINT TORIQUE                              | 001          | BE1/B |
| 3               | 25611729000   | CHAPEAU D'HUILE DE TRANSMISSION            | 001          | BE1/B |
| 4               | 41131742000   | PIGNON CONIQUE                             | 001          | BE1/B |
| 5               | 50131740000   | CACHE, GUIDE DE CHANGEMENT                 | 001          | BE1/B |
| 6               | 61110742000ZA | GARDE-BOUE, INDICATION DE PISITION *R8 *   | 001          | BE1/B |
| 6               | 61110742000ZB | GARDE-BOUE, INDICATION DE PISITION *R280 * | 001          | BE1/B |
| 7               | 90010GE0710   | AGRAFE DE TUYAU                            | 002          | BE1/B |
| 8               | 90111162000   | BOULON DE BRIDE, 6MM                       | 005          | BE1/B |
| 9               | 90481705000   | RONDELLE, 10.2MM                           | 002          | BE1/B |
| 10              | 90540740000   | RONDELLE, PIGNON CONIQUE                   | 001          | BE1/B |
| 11              | 90701HC4000   | GOJON, 8X12                                | 002          | BE1/B |
| 12              | 91202GG2005   | JOINT D'ETANCHEITE D'HUILE, 17X32X5        | 001          | BE1/B |
| 13              | 91351740003   | JOINT TORIQUE, 41.7X3.5                    | 001          | BE1/B |
| 14              | 957010601400  | BOULON DE BRIDE, 6X14                      | 002          | BE1/B |
| 15              | 957010604500  | BOULON DE BRIDE, 6X45                      | 008          | BE1/B |
| 16              | 957011001608  | BOULON DE BRIDE, 10X16                     | 002          | BE1/B |
| 17              | 961006203000  | ROULEMENT A BILLES RADIAL, 6203            | 001          | BE1/B |

HP400K3 (742X2 14B;13742041,ext742X2 14B;13742041)

F-5 BOITE DE VITESSES

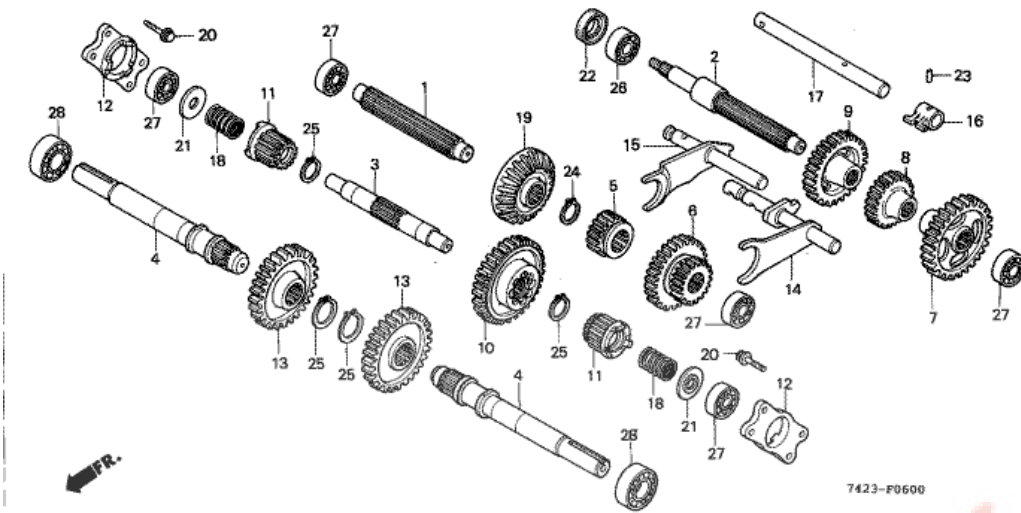
| T.D.R | Description du TDR          |
|-------|-----------------------------|
|       | aucun enregistrement trouvé |



| n°de référence | référence    | Description                             | Qte unitaire | Types |
|----------------|--------------|---|--------------|-------|
| 1              | 21281740020  | JOINT DE CARTER DE TRANSMISSION         | 001          | BE1/B |
| 2              | 21511740010  | BOITE DE TRANSMISSION D.                | 001          | BE1/B |
| 3              | 21611740000  | BOITE DE TRANSMISSION G.                | 001          | BE1/B |
| 4              | 21911740000  | PROTECTEUR, CARTER DE BOITE DEVITESSES  | 001          | BE1/B |
| 5              | 21913740000  | PLAQUE, EMBRAYAGE COTE D.               | 001          | BE1/B |
| 6              | 21914740000  | PLAQUE, EMBRAYAGE COTE G.               | 001          | BE1/B |
| 7              | 24271765000  | RESSORT DE REGLAGE DE BILLE             | 002          | BE1/B |
| 8              | 24481740000  | PIECE D'ENCLenchement                   | 001          | BE1/B |
| 9              | 25611729000  | CHAPEAU D'HUILE DE TRANSMISSION         | 001          | BE1/B |
| 10             | 40111740000  | FOURCHETTE D'EMBAYAGE LATERAL           | 002          | BE1/B |
| 11             | 40112740003  | GOIJON, FOURCHETTE                      | 004          | BE1/B |
| 12             | 40310740010  | BRAS COMP. EMBRAYAGE LATERAL D.         | 001          | BE1/B |
| 13             | 40320740010  | BRAS COMP. EMBRAYAGE LATERAL G.         | 001          | BE1/B |
| 14             | 40331740000  | ARBRE, BRAS D'EMBAYAGE LATERAL          | 002          | BE1/B |
| 15             | 90013883000  | BOULON DE BRIDE, 6X12 (CT200)           | 002          | BE1/B |
| 16             | 90028634000  | BOULON SPECIAL, 6X21                    | 002          | BE1/B |
| 17             | 90057671000  | BOULON D'ALTERNATEUR                    | 003          | BE1/B |
| 18             | 90111727000  | BOULON DE BRIDE, 8X16                   | 001          | BE1/B |
| 19             | 90131ZE1000  | BOULON DE DRAINAGE                      | 001          | BE1/B |
| 20             | 90401752003  | RONDELLE, 10MM                          | 002          | BE1/B |
| 21             | 90411744000  | RONDELLE DE RESSORT CONIQUE 6MM         | 002          | BE1/B |
| 22             | 90429PD1000  | RONDELLE ETANCHEITE, 8MM                | 002          | BE1/B |
| 23             | 90601ZE1000  | RONDELLE DE BOUCHON DE DRAINAGE, 10.2MM | 001          | BE1/B |
| 24             | 90752735000  | AXE DE LEVIER DE CHANGEMENT AUXILIAIRE  | 002          | BE1/B |
| 25             | 91206733024  | JOINT D'EAU, 25X52X9.5 (NOK)            | 002          | BE1/B |
| 26             | 91251740003  | JOINT D'ETANCHEITE D'HUILE (12X18X4.2)  | 002          | BE1/B |
| 27             | 9405010000   | ECROU DE BRIDE, 10MM                    | 003          | BE1/B |
| 28             | 9410110000   | RONDELLE PLATE, 10MM                    | 004          | BE1/B |
| 29             | 9420120120   | GOUPILLE FENDUE, 2.0X12                 | 002          | BE1/B |
| 30             | 9430108140   | GOIJON, 8X14                            | 002          | BE1/B |
| 32             | 9452052000   | CIRCLIP INTERIEUR, 52MM                 | 002          | BE1/B |
| 33             | 957010603200 | BOULON DE BRIDE, 6X32                   | 005          | BE1/B |
| 34             | 957010604000 | BOULON DE BRIDE, 6X40                   | 004          | BE1/B |
| 35             | 957010801600 | BOULON DE BRIDE, 8X16                   | 001          | BE1/B |
| 36             | 957010802800 | BOULON DE BRIDE, 8X28                   | 004          | BE1/B |
| 37             | 958011006500 | BOULON DE BRIDE, 10X65                  | 004          | BE1/B |
| 38             | 961006205000 | ROULEMENT A BILLES RADIAL, 6205         | 002          | BE1/B |
| 39             | 9621108000   | BILLE D'ACIER, #8 (1/4)                 | 002          | BE1/B |

HP400K3 (742X2 14B;13742041,ext742X2 14B;13742041)

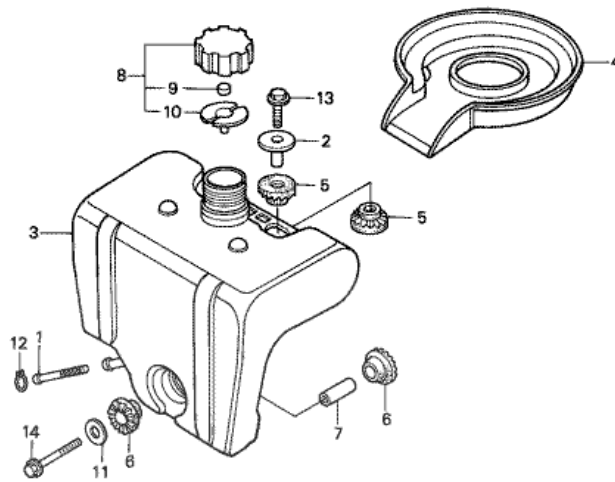
## F-6 PIGNON BOITE DE VITESSES



| n° de référence | référence    | Description  | Ote unitaire | Types |
|-----------------|--------------|--|--------------|-------|
| 1               | 23112740000  | ARBRE D'ENTREE                                     | 001          | BE1/B |
| 2               | 23221740000  | ARBRE DE RENVOI                                    | 001          | BE1/B |
| 3               | 23231740000  | ARBRE D'EMBAYAGE LATERAL                           | 001          | BE1/B |
| 4               | 23371740020  | ARBRE DE ROUE                                      | 002          | BE1/B |
| 5               | 23411740010  | PIGNON, CHANGEMENT D'ARBRE DE COMMANDE (19T)       | 001          | BE1/B |
| 6               | 23412742900  | PIGNON DE CHANGEMENT (22T-33T)                     | 001          | BE1/B |
| 7               | 23415740010  | PIGNON FOU PREMIER (39T)                           | 001          | BE1/B |
| 8               | 23416742010  | PIGNON FOU DEUXIEME (21T)                          | 001          | BE1/B |
| 9               | 23422740000  | PIGNON D'ARBRE DE RENVOI (36T)                     | 001          | BE1/B |
| 10              | 23461740010  | ENGRENAGE DE TRANSMISSION D'EMBAYAGE LATERAL (49T) | 001          | BE1/B |
| 11              | 23511740000  | PIGNON D'EMBAYAGE LATERAL (16T)                    | 002          | BE1/B |
| 12              | 23521740000  | BOITIER, PALIER EMBRAYAGE LATERAL                  | 002          | BE1/B |
| 13              | 23581740000  | PIGNON FINAL (35T)                                 | 002          | BE1/B |
| 14              | 24110740900  | FOURCHE, CHANGEMENT D'ARBRE PRIMAIRE               | 001          | BE1/B |
| 15              | 24120740010  | FOURCHE, CHANGEMENT AR.                            | 001          | BE1/B |
| 16              | 24123740000  | BRAS, SELECTION DE FOURCHETTE                      | 001          | BE1/B |
| 17              | 24311740000  | ARBRE, SELECTION                                   | 001          | BE1/B |
| 18              | 40181776000  | RESSORT D'EMBAYAGE LATERAL                         | 002          | BE1/B |
| 19              | 41141742000  | PIGNON, CONE MENE (24T)                            | 001          | BE1/B |
| 20              | 90030PC8000  | BOULON SPECIAL, 8MM                                | 008          | BE1/B |
| 21              | 90501740010  | RONDELLE, RESSORT D'EMBAYAGE                       | 002          | BE1/B |
| 22              | 91202740003  | JOINT D'ETANCHEITE D'HUILE, 20X31X7 (ARAI)         | 001          | BE1/B |
| 23              | 9430550221   | GOUPILLE DE RESSORT, 5X22                          | 001          | BE1/B |
| 24              | 9451022000   | CIRCLIP EXTERIEUR, 22MM                            | 001          | BE1/B |
| 25              | 9451025000   | CIRCLIP EXTERIEUR, 25MM                            | 004          | BE1/B |
| 26              | 961006004000 | ROULEMENT A BILLES RADIAL, 6004                    | 001          | BE1/B |
| 27              | 961006203000 | ROULEMENT A BILLES RADIAL, 6203                    | 005          | BE1/B |
| 28              | 961006205000 | ROULEMENT A BILLES RADIAL, 6205                    | 002          | BE1/B |

HP400K3 (742X2 14B;13742041,ext742X2 14B;13742041)

## F-8 RESERVOIR A CARBURANT



FR.

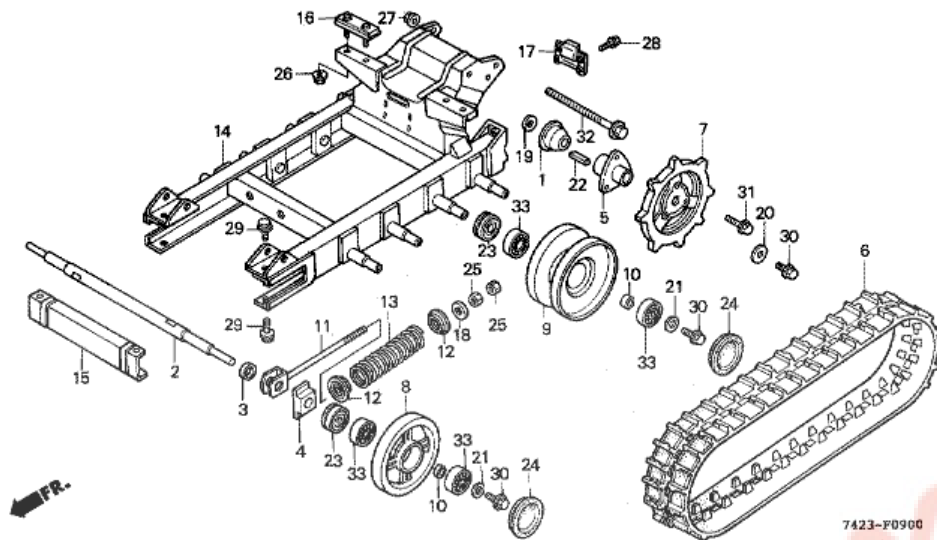
7423-P0800

T.D.R Description  
du TDRaucun enregistrement  
trouvé

| n°de référence | référence    | Description                                 | Qte unitaire | Types |
|----------------|--------------|---|--------------|-------|
| 1              | 16952ZE6000  | FILTRE A CREPINE D'ESSENCE                  | 001          | BE1/B |
| 2              | 17248742000  | COLLIER DE RESERVOIR D'ESSENCE              | 002          | BE1/B |
| 3              | 17510742010  | RESERVOIR D'ESSENCE                         | 001          | BE1/B |
| 4              | 17514742300  | JOINT DE CONDUIT DE REMPLISSAGE             | 001          | BE1/B |
| 5              | 17515742000  | CAOUTCHOUC DE MONTAGE RESERVOIR             | 004          | BE1/B |
| 6              | 17516896700  | CAOUTCHOUC B DE MONTAGE RESERVOIR           | 002          | BE1/B |
| 7              | 17518ZE6000  | COLLIER DE FIXATION DE RESERVOIR            | 001          | BE1/B |
| 8              | 17620ZE7000  | ENS. BOUCHON DE RESERVOIR D'ESSENCE         | 001          | BE1/B |
| 9              | 17622888010  | ESPONGE DE RESPIRATION DE CHAPEAU D'ESSENCE | 001          | BE1/B |
| 10             | 17624ZE7000  | JOINT DE CHAPEAU D'ESSENCE                  | 001          | BE1/B |
| 11             | 90455896700  | RONDELLE DE MONTAGE DE RESERVOIR            | 001          | BE1/B |
| 12             | 9500270000   | AGRAFE DE TUYAU (C11)                       | 001          | BE1/B |
| 13             | 957010603200 | BOULON DE BRIDE, 6X32                       | 002          | BE1/B |
| 14             | 957010805000 | BOULON DE BRIDE, 8X50                       | 001          | BE1/B |

HP400K3 (742X2 14B;13742041,ext742X2 14B;13742041)

F-9 CADRE



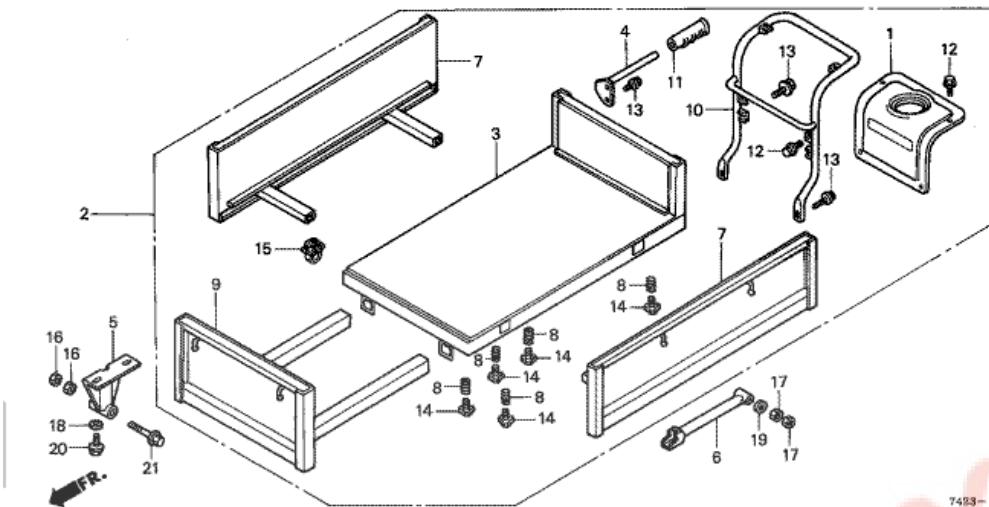
| n°de référence | référence     | Description                            | Ote unitaire | Types |
|----------------|---------------|--|--------------|-------|
| 1              | 21912742000   | GARDE D'HERBE                          | 002          | BE1/B |
| 2              | 42311740000ZA | ARBRE DE ROUE AV. *NH1 *               | 001          | BE1/B |
| 3              | 42312742000   | COLLIER D'ARBRE AV.                    | 002          | BE1/B |
| 4              | 42313740003   | CURSEUR, TENSION A CHENILLES           | 002          | BE1/B |
| 5              | 42703740000   | MOYEU, PIGNON DE CHAINE A CHENILLES    | 002          | BE1/B |
| 6              | 42755742000ZA | CHENILLE (60PX37L) *NH1 *              | 002          | BE1/B |
| 7              | 42756742000   | ROUE, PIGNON MENANT DE CHAINE          | 002          | BE1/B |
| 8              | 42757740000ZA | ROUE, MENEES *NH1 *                    | 002          | BE1/B |
| 9              | 42758740010ZA | ROUE, INDUCTION *NH1 *                 | 008          | BE1/B |
| 11             | 42771742010   | BOULON, TENSION DE CHENILLE            | 002          | BE1/B |
| 12             | 42772742000   | SUPPORT, RESSORT DE TENSION            | 004          | BE1/B |
| 13             | 42773742000   | RESSORT DE TENSION DE CHENILLE         | 002          | BE1/B |
| 14             | 50100742C10   | CORPS COMP. CADRE                      | 001          | BE1/B |
| 15             | 50120742000   | TRAVERSE, AV.                          | 001          | BE1/B |
| 16             | 52111742700   | CAOUTCHOUC DE MONTAGE DE PORTE-BAGAGES | 002          | BE1/B |
| 17             | 63516742700   | PLAQUE DE VERRU DE BENNE               | 001          | BE1/B |
| 18             | 90401371000   | RONDELLE, 12.2X33X3.2                  | 002          | BE1/B |
| 20             | 90504ZA0000   | RONDELLE, 10.5MM                       | 002          | BE1/B |
| 21             | 90531703000   | RONDELLE SPECIALE, 10MM                | 010          | BE1/B |
| 22             | 90760740010   | CLAVETTE, 5X5                          | 002          | BE1/B |
| 23             | 91256740003   | JOINT D'ETANCHEITE D'HUILE, 24X47X15   | 010          | BE1/B |
| 24             | 91261740003   | BOUCHON D'ETANCHEITE, 47X10            | 010          | BE1/B |
| 25             | 9403012200    | ECROU HEX., 12MM                       | 004          | BE1/B |
| 26             | 9405006000    | ECROU DE BRIDE, 6MM                    | 004          | BE1/B |
| 27             | 9405010000    | ECROU DE BRIDE, 10MM                   | 001          | BE1/B |
| 28             | 957010801600  | BOULON DE BRIDE, 8X16                  | 004          | BE1/B |
| 29             | 957010802000  | BOULON DE BRIDE, 8X20                  | 004          | BE1/B |
| 30             | 957011002500  | BOULON DE BRIDE, 10X25                 | 012          | BE1/B |
| 31             | 957011003200  | BOULON DE BRIDE, 10X32                 | 006          | BE1/B |
| 32             | 958011016000  | BOULON DE BRIDE, 10X160                | 001          | BE1/B |
| 33             | 961006204000  | ROULEMENT A BILLES RADIAL, 6204        | 020          | BE1/B |



HP400K3 (742X2 14B;13742041,ext742X2 14B;13742041)

F-10-3 SUPPORT (4)

| T.D.R | Description<br>du TDR          |
|-------|--------------------------------|
|       | aucun enregistrement<br>trouvé |

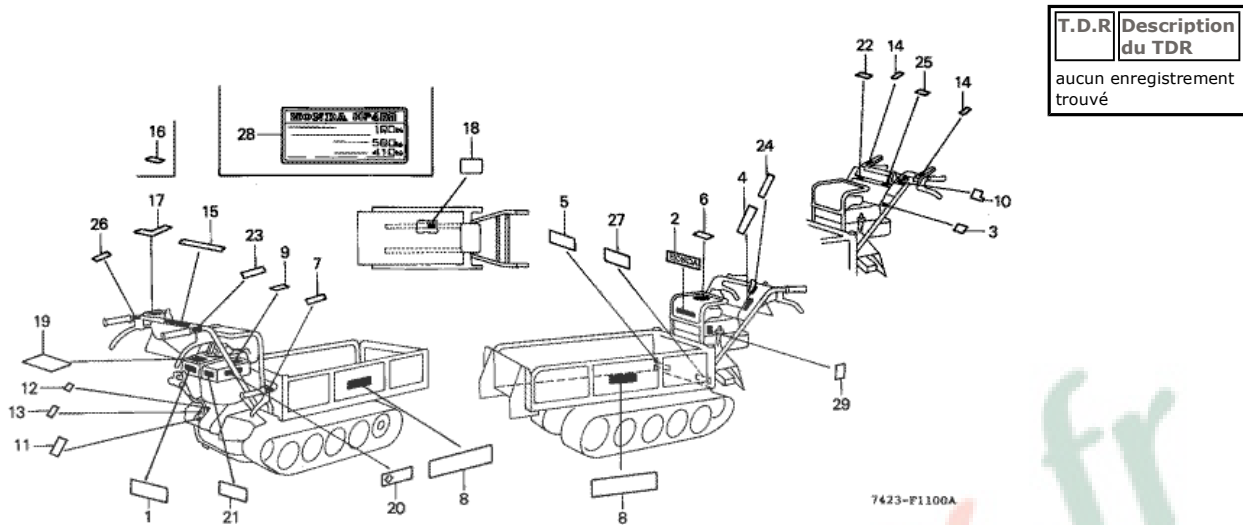


7423-F1003

| n°de<br>référence | référence     | Description                                | Ote unitaire | Types |
|-------------------|---------------|--|--------------|-------|
| 1                 | 17550742000ZA | PLAQUE DE PROTECTEUR DE RESERVOIR *NH35M * | 001          | BE1/B |
| 2                 | 52100742C11ZA | ENS. CARROSSERIE, PORTEUR (###) *NH35M *   | 001          | BE1/B |
| 2                 | 52100742C12ZA | ENS. CARROSSERIE, PORTEUR (###) *NH35M*    | 001          | BE1/B |
| 3                 | 52110742C11   | CORPS, PORTE-BAGAGES                       | 001          | BE1/B |
| 3                 | 52110742C12   | CORPS, PORTE-BAGAGES                       | 001          | BE1/B |
| 4                 | 52117742921   | MANCHE COMP. DE PORTEUR                    | 001          | BE1/B |
| 5                 | 52120740C01   | SUPPORT, PORTE-BAGAGES                     | 002          | BE1/B |
| 6                 | 52136742C11   | TUYAU, VERROUILLAGE DE BASCULE             | 001          | BE1/B |
| 7                 | 52210742C11   | TUYAU, GUIDE                               | 002          | BE1/B |
| 7                 | 52210742C12   | TUYAU, GUIDE                               | 002          | BE1/B |
| 8                 | 52218740921   | SPECIAL, BOULON DE BOUTON                  | 006          | BE1/B |
| 9                 | 52420742C11   | PLAQUE COMP. DE BUTEE AV.                  | 001          | BE1/B |
| 9                 | 52420742C12   | PLAQUE COMP. DE BUTEE AV.                  | 001          | BE1/B |
| 10                | 52610742010   | TUYAU, PARE-CHOC DE MOTEUR                 | 001          | BE1/B |
| 11                | 53165740D01   | POIGNEE                                    | 001          | BE1/B |
| 12                | 90001742C11   | BOULON DE BRIDE, 6X10                      | 004          | BE1/B |
| 13                | 90002742C11   | BOULON DE BRIDE, 8X16                      | 006          | BE1/B |
| 14                | 90106740921   | BOULON DE BOUTON                           | 006          | BE1/B |
| 15                | 90623SB0003   | AGRAFE DE FAISCEAU ELECTRIQUE, 8MM (NOIR)  | 002          | BE1/B |
| 16                | 94001120800S  | ECROU HEX., 12MM                           | 004          | BE1/B |
| 17                | 9403012000    | ECROU HEX., 12MM                           | 002          | BE1/B |
| 18                | 9410108800    | RONDELLE PLATE, 8MM                        | 004          | BE1/B |
| 19                | 9410312800    | RONDELLE PLATE, 12MM                       | 001          | BE1/B |
| 20                | 957010802008  | BOULON DE BRIDE, 8X20                      | 004          | BE1/B |
| 21                | 957011208008  | BOULON DE BRIDE, 12X80                     | 002          | BE1/B |

HP400K3 (742X2 14B;13742041,ext742X2 14B;13742041)

## F-11 ETIQUETTE

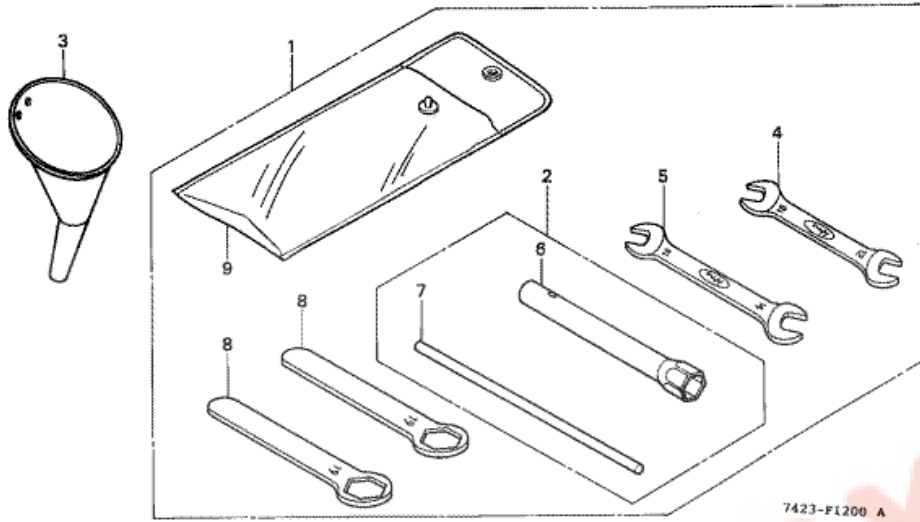


| n° de référence | référence   | Description                        | Ote unitaire | Types |
|-----------------|-------------|------------------------------------|--------------|-------|
| 3               | 87102742710 | EMBLEME                            | 001          | BE1/B |
| 3               | 87102742711 | EMBLEME                            | 001          | BE1/B |
| 7               | 87107742700 | MARQUE DE LEVIER DE VERROU         | 001          | BE1/B |
| 8               | 87113750000 | MARQUE DE SIEGE                    | 002          | BE1/B |
| 8               | 87113750010 | MARQUE DE SIEGE                    | 002          | BE1/B |
| 10              | 87501740A40 | ETIQUETTE D'INTERRUPTEUR MOTEUR    | 001          | BE1/B |
| 11              | 87502740A40 | MARQUE, INDICATION DE POSITION     | 001          | BE1/B |
| 12              | 87505740630 | MARQUE, INDICATION DE POSITION     | 001          | BE1/B |
| 13              | 87507740000 | MARQUE, INDICATION DE POSITION     | 001          | BE1/B |
| 14              | 87512740A40 | MARQUE, INDICATION D'EMBRAYAGE     | 002          | BE1/B |
| 16              | 87516VA9B50 | MARQUE D'AVERTISSEMENT D'OPERATION | 001          | BE1/B |
| 18              | 87518740C40 | MARQUE, VERROUILLAGE DE BASCULE    | 001          | BE1/B |
| 20              | 87592ZE6W40 | MARQUE DE ROBINET D'ESSENCE        | 001          | BE1/B |
| 21              | 87528742D40 | MARQUE DE STARTER                  | 001          | BE1/B |
| 22              | 87531740A40 | MARQUE DE COTE DROIT D'EMBRAYAGE   | 001          | BE1/B |
| 24              | 87532740C40 | MARQUE DE GAZ                      | 001          | BE1/B |
| 25              | 87535740A40 | MARQUE, EMBRAYAGE COTE G.          | 001          | BE1/B |
| 29              | 87616743D30 | ETIQUETTE DE LEVIER DE NEZ (100)   | 001          | BE1/B |

HP400K3 (742X2 14B;13742041,ext742X2 14B;13742041)

F-12 OUTIL

| T.D.R | Description<br>du TDR          |
|-------|--------------------------------|
|       | aucun enregistrement<br>trouvé |



| n°de<br>référence | référence   | Description         | Ote unitaire | Types |
|-------------------|-------------|---------------------|--------------|-------|
| 2                 | 89000742020 | TROUSSE A OUTILS    | 001          | BE1/B |
| 3                 | 89115740000 | ENTONNOIR D'HUILE   | 001          | BE1/B |
| 6                 | 9900421002  | CLE A DOUILLE (P21) | 001          | BE1/B |
| 7                 | 9900501000  | BARRE A DE POIGNEE  | 001          | BE1/B |