

FELLA JURAS Schwader



FELLA

JURAS
Schwader

Energie ernten.





Bange Blicke gen Horizont.
Schwarze Wolken ziehen auf.
Die Uhr tickt.
Keine Stunde mehr, dann wird es schütten.
Vorbei die schönen, sonnigen Tage.
Und vorbei die Arbeit.
Denn die Ernte ist im Trockenen.



Die Zeit drängt.
Minuten können in der Erntezeit
über Erfolg oder Misserfolg entscheiden.
Sie arbeiten rund um die Uhr.
Gut, dass Sie sich auf unsere leistungsstarken und
vielseitigen Schwader Tag und Nacht verlassen können.
Dass sie zuverlässig ihre Bahnen ziehen,
auch unter schwierigen Bedingungen.
Und dass Ihre Ernte rechtzeitig im Trockenen ist.



Energie ernten.



GRÜNFUTTERKOMPETENZ AUS FRANKEN
Tradition, Innovation und Leidenschaft –
das ist das Erfolgsrezept für das Grünfütter-
Kompetenzzentrum Feucht.

Viele Herausforderungen, eine Lösung.

Exakte Schwadbildung auch unter schwierigen Bedingungen:
Die JURAS-Schwader von FELLA überzeugen durch ihre robuste Bauweise
und ihre praxisbewährte Konstruktion.

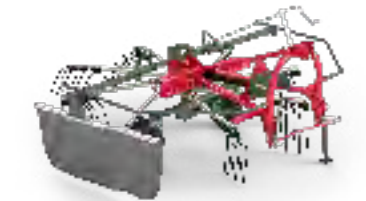
Mit FELLA zu Ihrem Qualitätsfutter.
Mit FELLA Energie ernten.

JURAS Einkreiselschwader



DREIPUNKTANBAU MIT NACHLAUFEINRICHTUNG Seite 16

- ▶ Einfache Handhabung
- ▶ Exakte Schwade
- ▶ Arbeitsbreiten 3,40–4,50 m



DREIPUNKTANBAU MIT STARREM BOCK Seite 18

- ▶ Spezialisten für den alpinen Bereich
- ▶ Front- und Heckeinsatz möglich
- ▶ Saubere Recharbeit
- ▶ Arbeitsbreite 3,60 m



ACKERSCHIENEN-/HITCH-ANHÄNGUNG Seite 19

- ▶ Große Arbeitsbreite – leichter Traktor
- ▶ Sehr einfache Anhängung
- ▶ Arbeitsbreite 4,50 m

JURAS Zweikreiselschwader

SEITENSCHWADABLAGUNG MIT DEICHSELANHÄNGUNG Seite 22

- ▶ Hohe Wendigkeit
- ▶ Ein- oder Zweischwadablage serienmäßig
- ▶ Kompaktes Transportmaß ohne Umrüstzeiten
- ▶ Arbeitsbreiten 6,30–7,00 m



SEITENSCHWADABLAGUNG MIT TRANSPORTFAHRWERK Seite 24

- ▶ Große Arbeitsbreiten
- ▶ Ein- oder Zweischwadablage serienmäßig
- ▶ Hohe Arbeitsgeschwindigkeit
- ▶ Arbeitsbreiten 5,75–8,40 m

NEU



MITTELSCHWADABLAGUNG Seite 30

- ▶ Variable Arbeits- und Schwadbreiten
- ▶ Hohe Flächenleistung
- ▶ Große Flexibilität
- ▶ Einfache Handhabung
- ▶ Arbeitsbreiten 5,80–10,00 m



JURAS Vierkreiselschwader

NEU

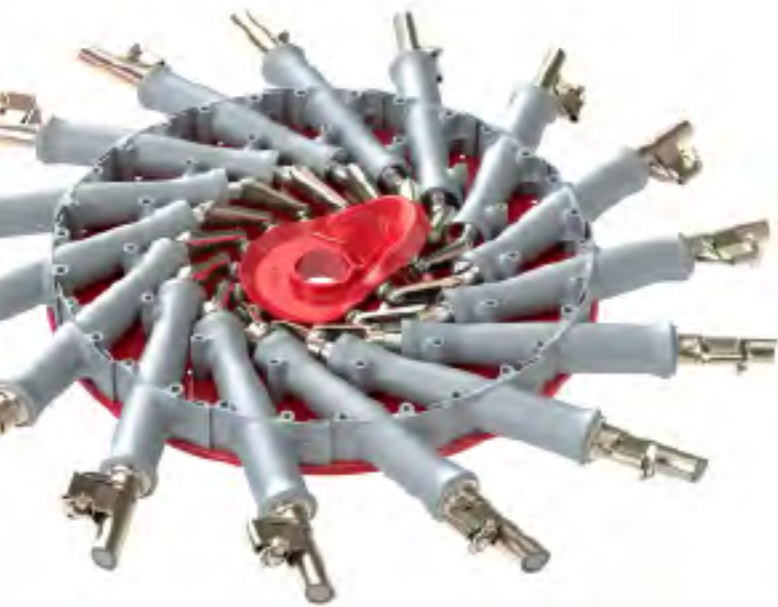
MITTELSCHWADABLAGUNG Seite 38

- ▶ Für Großbetriebe und den überbetrieblichen Einsatz
- ▶ Variable Arbeits- und Schwadbreiten
- ▶ Geradlinige und robuste Konstruktion
- ▶ Hohe Wendigkeit
- ▶ Arbeitsbreiten 10,60–13,80 m

JURAS Schwaderköpfe

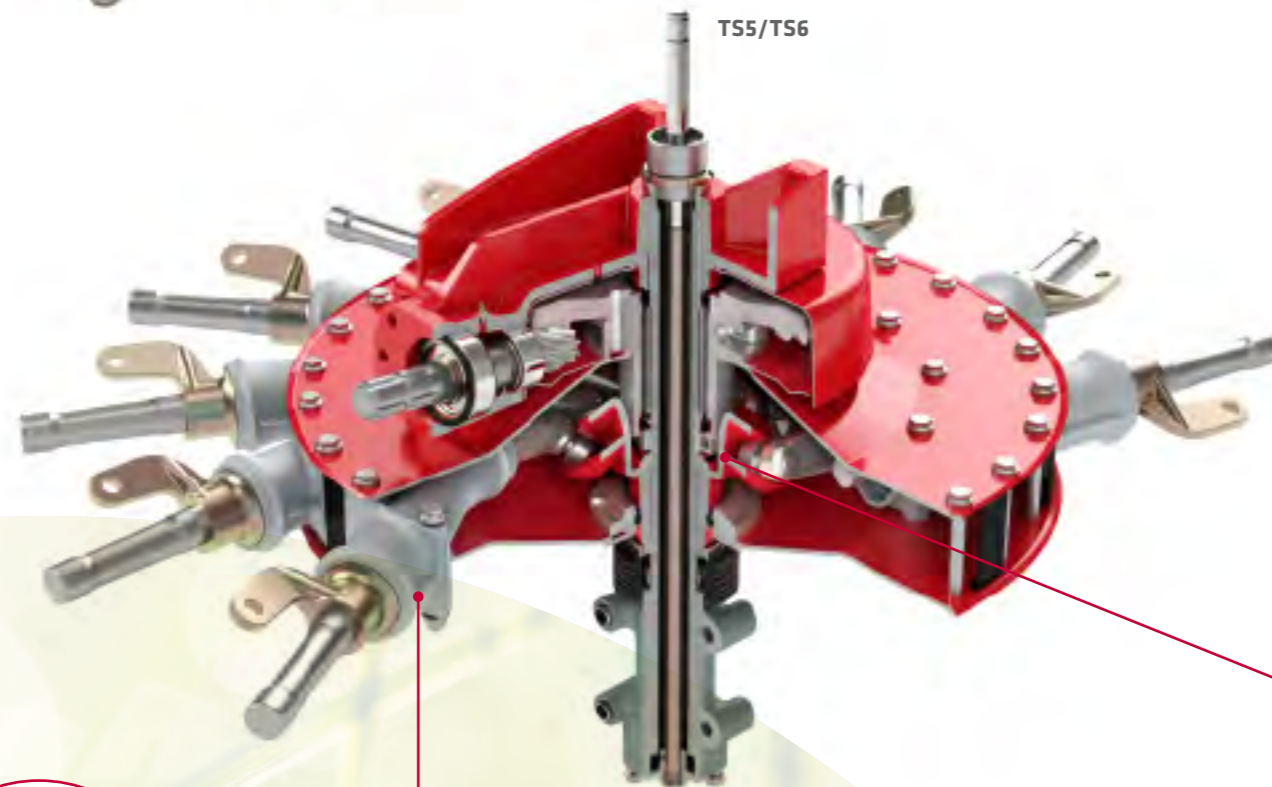
Das Herzstück.

Die Schwaderköpfe von FELLA überzeugen durch ihre geschlossene Bauweise, die alle wichtigen Komponenten zuverlässig vor Schmutz und Staub schützt. Diese Konstruktion ist ein Garant für eine lange Lebensdauer. Die groß dimensionierte Antriebseinheit steht ebenso wie die präzisen, in Aluminiumguss gefertigten Kreiselarmgehäuse für die moderne und praxisbewährte Konstruktion.

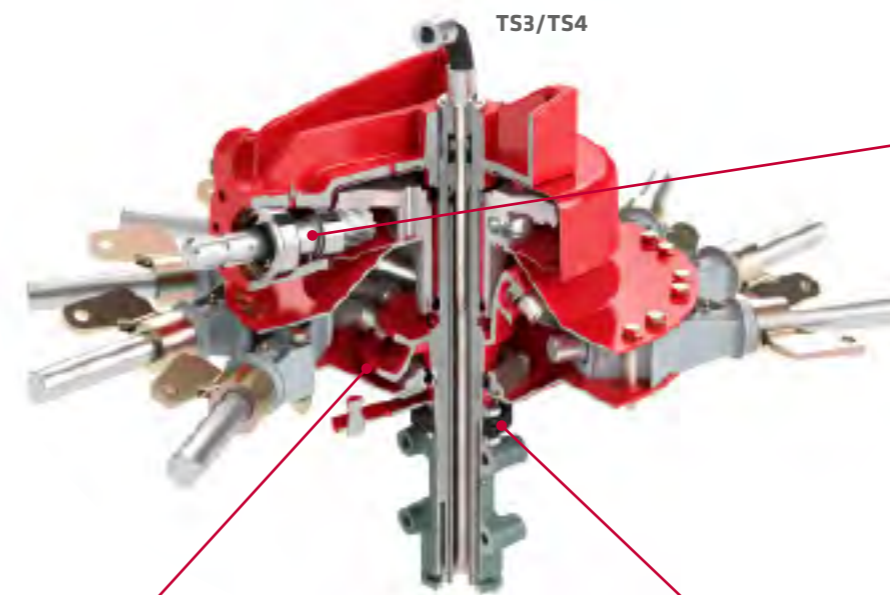


HOHE ARBEITSGESCHWINDIGKEIT

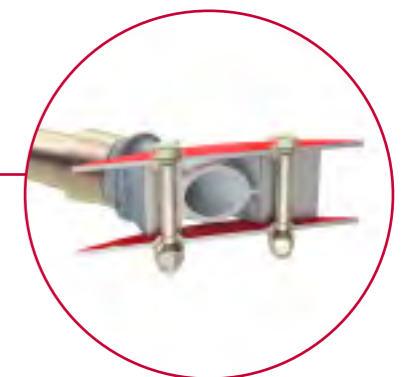
Durch die tangentielle Anordnung der Kreiselarme wird beste Rechnerqualität erreicht und ein optimaler Schwad erzeugt. Dadurch sind deutlich höhere Arbeitsgeschwindigkeiten möglich – beste Voraussetzungen, wenn das Erntewetter mal nicht mitspielt.



TS5/TS6



TS3/TS4



LANGLEBIG UND WARTUNGSFREUNDLICH

Der Schwaderkopf wird mithilfe von Konusringen zu einer stabilen Einheit verschraubt. Das hat den Vorteil, dass die Schrauben nicht auf Scherwirkung, sondern nur auf Druck- und Zugkräfte belastet werden. Zudem ergibt sich dadurch eine perfekte Zentrierung und Festigkeit für eine lange Lebensdauer. Bei Bedarf können die Kreiselarme einzeln ausgetauscht werden, ohne dass die Schwaderglocke zerlegt werden muss.



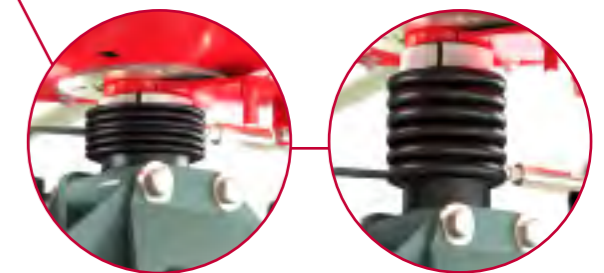
BELASTUNGSSTARK UND WARTUNGSFREI

Ein typisches Merkmal dieses Kopfes sind die aus einem Stück geformten Lagerrohre aus hochwertigem Aluminiumguss. Sie bieten maximale Stabilität bei gleichzeitiger Gewichtsreduzierung. Dauergeschmierte Stahllaufrollen mit beidseitig abgedichteten und absolut wartungsfreien Präzisionskugellagern gewährleisten eine langlebige Funktion.



OPTIMALE SCHWADBILDUNG

Durch die optimierte Form der Kurvenbahn aus bruchfestem Sphäroguss werden eine maximale Laufruhe sowie ein schnelles und exaktes Ausheben der Zinken erreicht. Der Zeitpunkt, zu dem sich die Zinken aus dem Schwad heben, kann jederzeit schnell und werkzeuglos* verändert und somit an die Einsatz- und Futterbedingungen angepasst werden.
*modellspezifisch



ARBEITSHÖHE EINFACH VERSTELLBAR

Durch die serienmäßig integrierte lineare Höhenverstellung kann die Arbeitshöhe ganz einfach und bequem Ihren Bodenverhältnissen angepasst werden.

Unsere Technik-Highlights

Machen den Unterschied.

Jet-Effekt

WEICH LANDEN, RICHTIG ABHEBEN



Durch die kardanische Aufhängung und die Gewichtsverteilung des Kreisels hebt der Kresel beim Ausheben zuerst vorne aus und dann hinten. Beim Ablassen setzen zuerst die Hinterräder und dann die Vorderräder des Kreisels wieder auf. Somit wird ein Einstechen der Zinken in den Boden verhindert.

- ▶ Kein Einstechen
- ▶ Keine Beschädigung der Grasnarbe
- ▶ Keine Futterschmutzung



steerGUARD

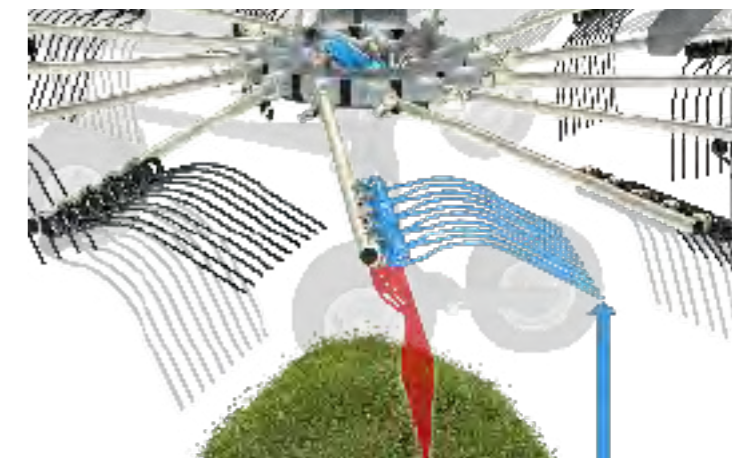
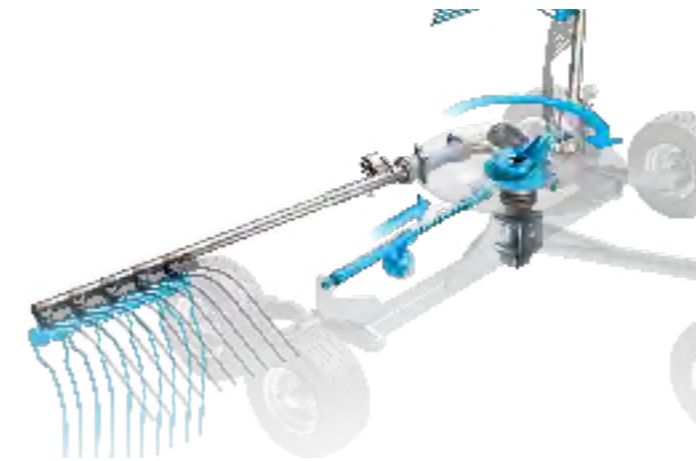
DAUERHAFT GELENKIG



FELLA bietet als einziger Hersteller am Markt eine Lenkung für den Schwader an, die innerhalb des Rahmens verläuft. Die Lenkwelle ist durch den Rahmen gegen Beschädigungen geschützt und hat im Gegensatz zu außen liegenden Lenkstangen nur zwei Umlenkpunkte. Dadurch ist auch nach Jahren ein exaktes Lenkverhalten gegeben und Ihre Sicherheit gewährleistet.

Der größte Vorteil dieser Lenkung liegt in der sehr sauberen und direkten Übertragung der Lenkbewegung. Der Schwader läuft immer exakt in der Spur des Traktors und ist zudem noch extrem wendig. Des Weiteren gewährleistet diese Art von Lenkung auch bei hoher Geschwindigkeit einen sehr ruhigen Lauf.

- ▶ Patentiertes Lenksystem – exklusiv bei FELLA
- ▶ Dauerhafte Lenkgenauigkeit
- ▶ Direkte Lenkübertragung
- ▶ Exakter Nachlauf
- ▶ Sicherer und schneller Transport auch bei 40 km/h (länderspezifisch)



Aushubhöhe mit CamControl: Mehr als 50 cm Bodenfreiheit

CamControl

HÖHER AUSHEBEN



Die hydraulische Kurvenbahnverstellung CamControl sorgt für höchste Bodenfreiheit in Vorgewendstellung von mehr als 50 cm. CamControl optimiert den Aushebezeitpunkt der Zinkenarme in die waagerechte, passive Abgabeposition beim Ausheben der Kreisel.

Das Überfahren von großen Schwaden ist ohne Probleme auch bei großen Futtermengen möglich. Der Schwader behält gleichzeitig seinen tiefen Schwerpunkt und ermöglicht damit ein sicheres Wenden auch in hügeligen Gelände.

- ▶ Höchste Bodenfreiheit
- ▶ Überfahren großer Schwade
- ▶ Tiefer Schwerpunkt für sicheres Wenden

Vollkardanische Kreiselaufhängung

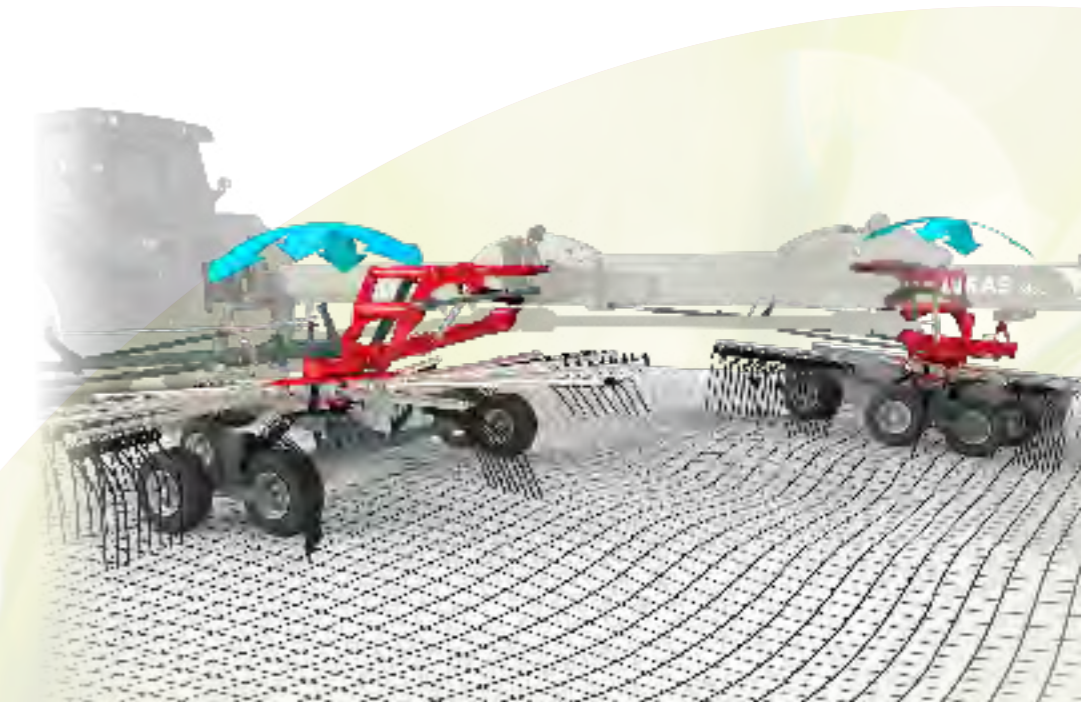
BODENABTASTUNG IN BESTFORM

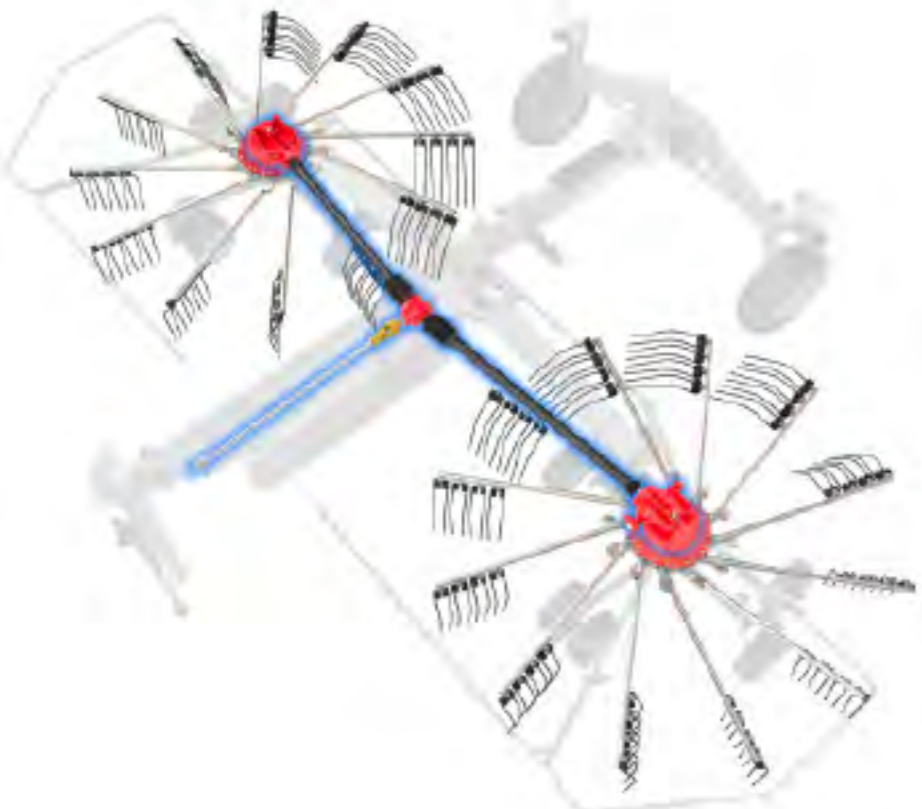


Die patentierte vollkardanische Kreiselaufhängung sorgt dafür, dass auch unter schwierigsten Einsatzbedingungen immer eine perfekte Bodenabstimmung gegeben ist. Der Kresel kann sich dem Boden, unabhängig vom Rahmen, in der Längs- und Querneigung perfekt anpassen. Dadurch kann auch Erntegut in Mulden und Vertiefungen verlustfrei geborgen werden.

Eine Beschädigung der Grasnarbe durch die Zinken wird auch in hügeligem Gelände sicher vermieden.

- ▶ Dreidimensionale Bodenabstimmung
- ▶ Geringste Futterschmutzung
- ▶ Keine Futtermittelverluste





**SCHUTZ DER EINHEIT
UND SICHERHEIT IM EINSATZ**

Alle Antriebsstränge sind bei den FELLA-Schwadern geradlinig ausgeführt und mit Überlastsicherungen sowie Freilaufkupplungen ausgestattet. Dieses System reduziert nachhaltig den Verschleiß und gewährleistet eine hohe Zuverlässigkeit im Betrieb. Weiterhin werden im Ernstfall der gesamte Antriebsstrang und der Kreiselkopf vor Beschädigungen geschützt. Dadurch sind sie sehr einsatzsicher, was vor teuren Reparaturen und langen Standzeiten während der Futterernte-Saison schützt.



**DURCHDACHT UND WARTUNGSFREUNDLICH -
FELLA-ZINKENARME**

Alle Zinkenträger bestehen bei FELLA aus stabilem Rohrmaterial und sind aus einem Stück gefertigt. Die Verbindungsstelle zum Kreiselarm ist passgenau bearbeitet, was ein einfaches Aufstecken der Zinkenarme ermöglicht. Der Verschleiß an dieser stark beanspruchten Stelle wird somit auf ein Minimum reduziert. Und sollte es doch einmal zu einer Kollision kommen, verhindert die Sollbiegestelle zuverlässig Folgeschäden und der Zinkenarm kann einfach und kostengünstig ausgetauscht werden.

**SCHWADABLAGE RECHTS
UND IMMER IM BLICK**



Alle FELLA-Schwader (außer Mittelschwader) legen das Schwad rechts ab. Dadurch haben Sie Ihr perfektes Schwad immer im Sichtfeld, da die Bedienelemente in den Traktoren rechts angebracht sind.



INTELLIGENT BEFESTIGT

Die Zinken werden einzeln unter dem Zinkenträger verschraubt. Dadurch erhalten sie große Bewegungsfreiheit, unterstützen die Reduzierung der Futtermverschmutzung und können leicht gewechselt werden. Zudem ist die dem Futter zugewandte Seite des Arms absolut glatt, weshalb kein Futter hängen bleiben kann.



OPTIMIERTE FAHREIGENSCHAFTEN UND RECHQUALITÄT

- ▶ FELLA setzt bei den Mehrkreiselschwadern auf eine stabile, geradlinige Rahmenkonstruktion. Die niedrige Bauhöhe sorgt für einen stets tiefen Schwerpunkt und somit für eine hohe Fahrstabilität in allen Situationen.
- ▶ Eine große Spurbreite bei den Tastfahrwerken wirkt sich positiv auf das Fahrverhalten und die Boden Anpassung aus – insbesondere in Hanglagen und unebenem Gelände.
- ▶ Die serienmäßige, einstellbare Quer- und Längsneigung der Kreisel ermöglicht die Anpassung an unterschiedliche Gegebenheiten und sorgt für eine optimale Rechqualität und geringe Futtermverschmutzung.
- ▶ Die Aussteuerung der Zinken und somit der Zeitpunkt, zu dem sie sich aus dem Schwad heben, kann mittels Kurvenbahnverstellung jederzeit schnell und werkzeuglos (modellspezifisch) verändert werden. Einfaches Umstecken der Kurvenbahnverstellung in der Lochkulisse genügt, um den Kreisel an die Einsatz- und Futterbedingungen anzupassen.



Der FELLA-Charakter

Besondere Merkmale der FELLA-Schwader.

JURAS EINKREISELSCHWADER



Einfach immer einsetzbar.

Dreipunktanbau mit Nachlaufeinrichtung

Vielseitig und schlagkräftig.

- ▶ Arbeitsbreiten 3,40–4,50 m
- ▶ Vielseitigste Einsatzbereiche und -verhältnisse
- ▶ Geringes Gewicht, stabile Bauweise
- ▶ Einfachste Handhabung
- ▶ Hohe Wendigkeit
- ▶ Stabiler, staubdichter Antrieb
- ▶ Einteiliger, D-förmiger Dreipunkt-Anbaubock



JURAS 301 DN JURAS 351 DN JURAS 391 DN

Dreipunktbock mit Nachlaufeinrichtung

Die Allrounder. Die Einkreiselschwader mit Nachlaufeinrichtung der 300er-Baureihe überzeugen durch ihr geringes Eigengewicht, ihre stabile Bauweise, ihre einfache Handhabung und ihren flexiblen Einsatz. So können diese Schwader schon mit einer geringen Traktorleistung betrieben werden.

JURAS 400 DN JURAS 426 DN JURAS 456 DN

Dreipunktbock mit Nachlaufeinrichtung

Die 400er-Baureihe unterscheidet sich von der 300er-Baureihe durch ihren größer dimensionierten Schwaderkopf und die daraus resultierenden größeren Arbeitsbreiten. Mit bis zu 12 Zinkenarmen und 48 Zinken ist auch bei Arbeitsbreiten bis 4,50 m immer eine saubere und gleichmäßige Recharbeit gegeben.

ZUBEHÖR

- ▶ Federzentriertes Tastrad 15/6.00-6 zur besseren Boden Anpassung
- ▶ Tandemachse mit Ballonreifen für einen ruhigen Lauf und saubere Arbeit bei allen Verhältnissen und Futterarten
- ▶ Hydraulische Betätigung für den hinteren Schwadformer



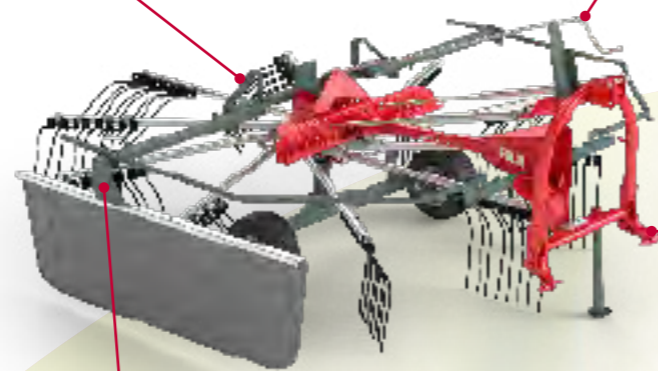
BEDIENUNGSFREUNDLICH

Schwadtuch und Schutzbügel sind federentlastet, somit sehr leicht klappbar und arretieren automatisch in Arbeits- oder Transportstellung.



IMMER AUF DER HÖHE

Die leicht zugängliche Kurbel macht die Höheneinstellung sehr einfach.



PERFEKTE BODENANPASSUNG UND FAHRSTABILITÄT

Durch das Breitspurfahrwerk und die beweglichen Unterlenkerlaschen wird eine optimale Boden Anpassung, auch bei großen Arbeitsbreiten, erreicht. Die Modelle weisen zudem auch bei hohen Arbeitsgeschwindigkeiten gute Recharbeit auf.



SCHWADBREITE ANPASSBAR

Die Breite des Schwades wird über das stufenlos verstellbare Schwadtuch Ihren Bedürfnissen angepasst.



1



2

PERFEKTE SCHWADBILDUNG

1 Sehr exakte Schwade werden dank der extrastarken Zinkenarme und der langen Zinken auch bei großen Futtermengen erreicht. Durch die von außen werkzeuglos verstellbare Kurvenbahn ist zu jeder Zeit eine optimale Schwadbildung für alle Folgegeräte garantiert.

TRANSPORTKOMFORT

2 Alle Zinkenträger sind mühelos abnehmbar und werden waagrecht gelagert. Das reduziert die Transportbreite und das Unfallrisiko nachhaltig.

Dreipunktanbau mit starrem Bock

Im Gebirge zu Hause.

- ▶ Arbeitsbreite 3,60 m
- ▶ Front- oder Heckensatz
- ▶ Kurzer Anbaubock
- ▶ Exakte Schwade durch extrastarke Zinkenarme und lange Zinken
- ▶ Geringe Transport- und Abstellbreite



Ackerschienen-/ Hitchanhängung

Ganz groß bei leichten Traktoren.

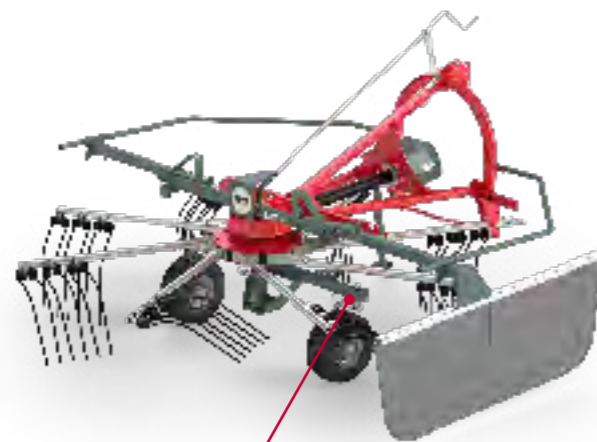
- ▶ Große Arbeitsbreiten mit leichten Traktoren: 4,50 m
- ▶ Maximale Flexibilität und höchster Komfort
- ▶ Perfekte Anpassung der Arbeitshöhe
- ▶ Optimierung der Rechqualität durch einstellbare Quer- und Längsneigung
- ▶ Exakte Schwade durch extrastarke Zinkenarme und lange Zinken



JURAS 351 DS

Dreipunktbock, starr

Ob Front- oder Heckensatz, mit dem Einkreiselschwader JURAS 351 DS bietet FELLA einen Allroundkünstler mit starrem Anbaubock für alpines Gelände an. Durch sein geringes Eigengewicht und einen kompakten, kurzen Anbau kann dieser FELLA-Schwader schon mit sehr geringer Traktorleistung betrieben werden.



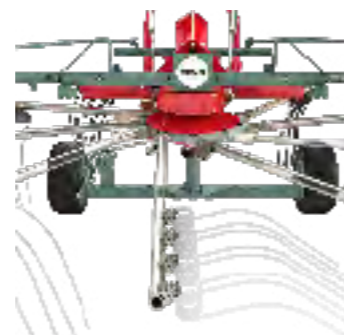
STABILITÄT IM HANG

Die serienmäßig arretierbaren Schwenkräder optimieren die Spurführung bei extremen Hanglagen.



ZUBEHÖR

- ▶ Tastrad 15/6.00-6 zur besseren Boden Anpassung
- ▶ Frontanbausatz, bestehend aus: Tastrad, Entlastungsfeder und Rundumschutz
- ▶ Hydraulische Betätigung für den hinteren Schwadformer



FLEXIBEL

Front- oder Heckensatz – so wandelbar wie das Wetter in den Bergen.



SPURGENAU

Durch den kurzen, kompakten Anbau liegt der Schwerpunkt nahe am Traktor und führt so zu einer sehr guten Spurstabilität am Hang.

RECHQUALITÄT IM HANG

Eine große Spurbreite sowie die einstellbare Querneigung des Kreisels optimieren die Boden Anpassung und sorgen für eine saubere Rechleistung.

JURAS 456 T

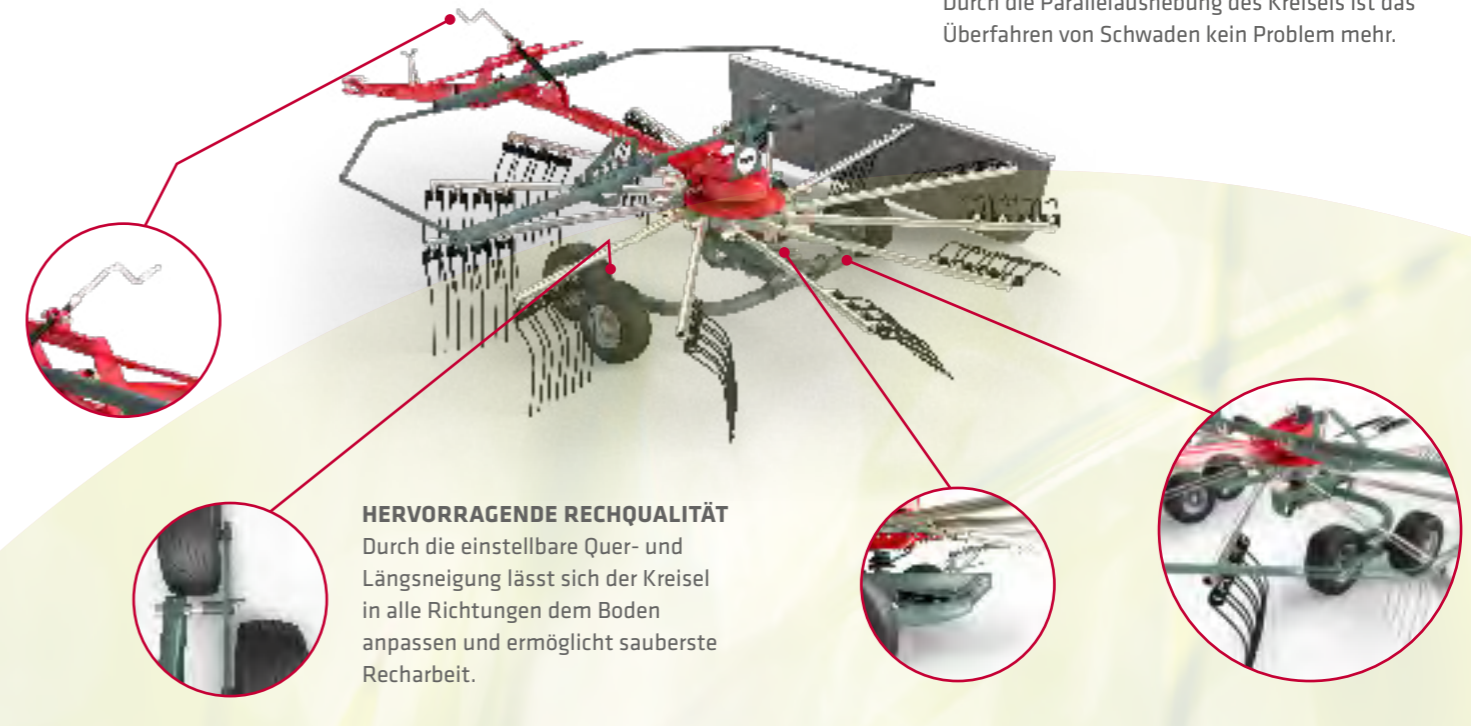
Gezogene Bauweise

Typisch für diese Maschine ist die einfache Anhängung an Ackerschleife oder Zugpendel. Aufgrund der gezogenen Konstruktion wird das Gewicht nicht vom Traktor getragen. Dies ermöglicht bei einer Arbeitsbreite von 4,50 m das Arbeiten mit leichten Traktoren – enorm wirtschaftlich.



GROSSE BODENFREIHEIT

Durch die Parallelaushebung des Kreisels ist das Überfahren von Schwaden kein Problem mehr.



HERVORRAGENDE RECHQUALITÄT

Durch die einstellbare Quer- und Längsneigung lässt sich der Kreisel in alle Richtungen dem Boden anpassen und ermöglicht sauberste Recharbeit.

ZUBEHÖR

- ▶ Tastrad 15/6.00-6 zur besseren Boden Anpassung

EXAKTES ABTASTEN DER BODENKONTUR

Durch das Breitspurfahrwerk mit Tandemachse sowie die stufenlose, lineare Verstellung der Arbeitshöhe ist eine optimale Anpassung an die Bodengegebenheiten möglich.

JURAS

ZWEIKREISELSCHWADER

SEITENSCHWADABLAGE



Ergreifende Vielfalt.

Seitenschwader mit Deichselanhängung

Leichtgewicht mit großer Schlagkraft.

- ▶ Große Arbeitsbreiten auch mit leichten Traktoren bis 7,00 m
- ▶ Geringer Leistungsbedarf
- ▶ KENNFIXX®-Stecker
- ▶ Sehr einfaches An- und Abhängen der Maschine
- ▶ Ein oder zwei Schwade möglich
- ▶ Serienmäßige Folgesteuerung



JURAS 1502

Bei dem Modell JURAS 1502 handelt es sich um eine sehr wendige und universell einsetzbare Maschine. Wegen der gezogenen Konstruktion wird das Gewicht nicht vom Traktor getragen. Aufgrund des vergleichsweise geringen Gewichtes kann auch mit leichten Traktoren eine Arbeitsbreite von bis zu 7,00 m erreicht werden, was die Wirtschaftlichkeit erhöht. Die Ablage eines großen Einzelschwades ist ebenso möglich wie die von zwei kleinen Einzelschwaden oder eines Doppelschwades durch Gegenfahrt.

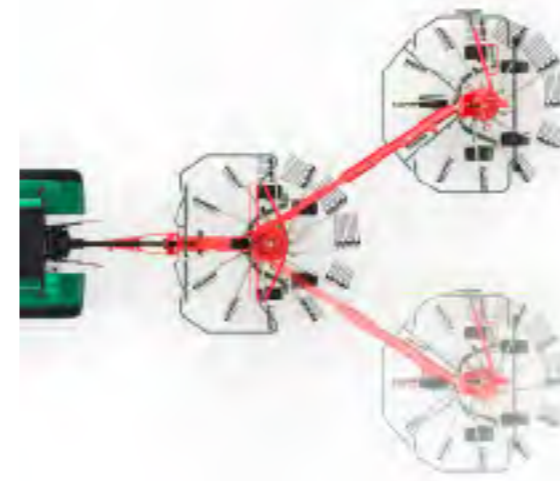
DIE DREI MERKMALE PERFEKTER BODENANPASSUNG

Die von FELLA patentierte kardanische Aufhängung in Verbindung mit dem verwindungsfähigen Rahmen und der groß dimensionierten Bereifung sorgt für eine perfekte Boden Anpassung. Dadurch kann auch Erntegut in Mulden und Vertiefungen ohne Futtermverschmutzung verlustfrei geborgen werden.



RUHIG FAHRT AUFNEHMEN

Die serienmäßige Tandemachse mit 18/8.50-8 Hyper-Ballonbereifung sorgt für einen ruhigen und sauberen Lauf auch unter schwierigsten Bedingungen.

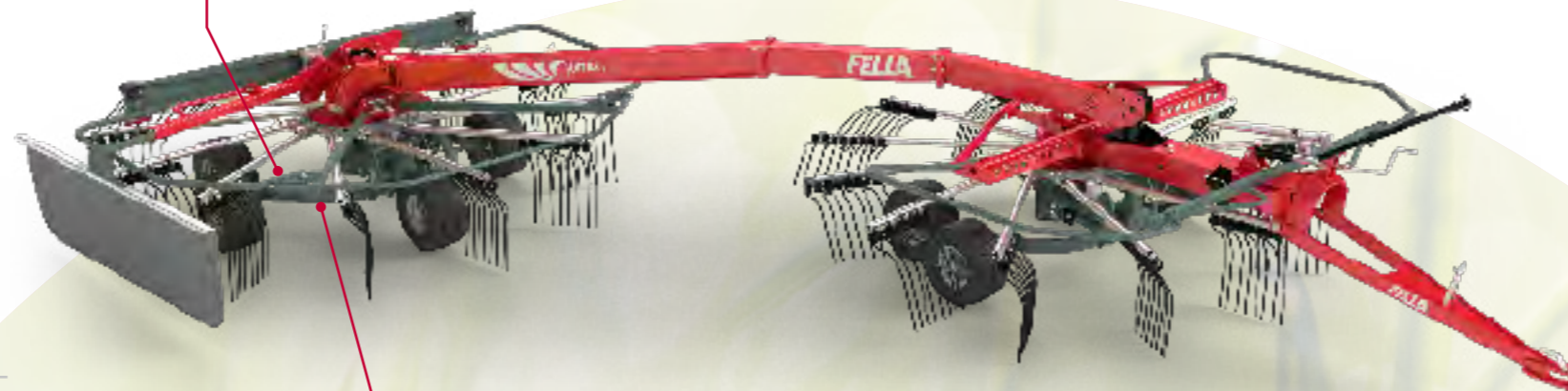


HOHE ANPASSUNGSFÄHIGKEIT

Die Arbeitsbreite kann stufenlos bis 7,00 m hydraulisch eingestellt werden und passt sich so den unterschiedlichsten Verhältnissen und Erntevarianten an.

HOCHWERTIG

Der verwindungsfähige Rahmen aus hochwertigem Federstahl macht jede Bewegung dauerhaft mit.



GROSSE BODENFREIHEIT UND HANGTAUGLICHKEIT

Durch die hydraulische Portalachse heben die Kreisel parallel aus. Das Überfahren auch höherer Schwade am Vorgewende ist problemlos möglich. Das Breitspurfahrwerk lässt den JURAS 1502 sehr hangstabil arbeiten.

ZUBEHÖR

- ▶ Tastrad 18/8.50-8 mit Hyper-Ballonbereifung für den vorderen Kreisel zur besseren Anpassung an die Bodenverhältnisse
- ▶ Zusätzlicher Schwadformer zur Ablage von zwei Einzelschwaden bei großen Futtermengen
- ▶ Hydraulische Betätigung für den hinteren Schwadformer

Seitenschwader mit Transportfahrwerk

Klassisch vielseitig.

- ▶ Große Auswahl an Arbeitsbreiten: 5,75–7,70 m
- ▶ Ein- oder Zweisewadablage serienmäßig möglich
- ▶ Saubere Recharbeit durch nah am Zinken laufendes Bugrad
- ▶ Kompakter Transport mit bis zu 40 km/h



JURAS 1402 JURAS 1452 JURAS 1603

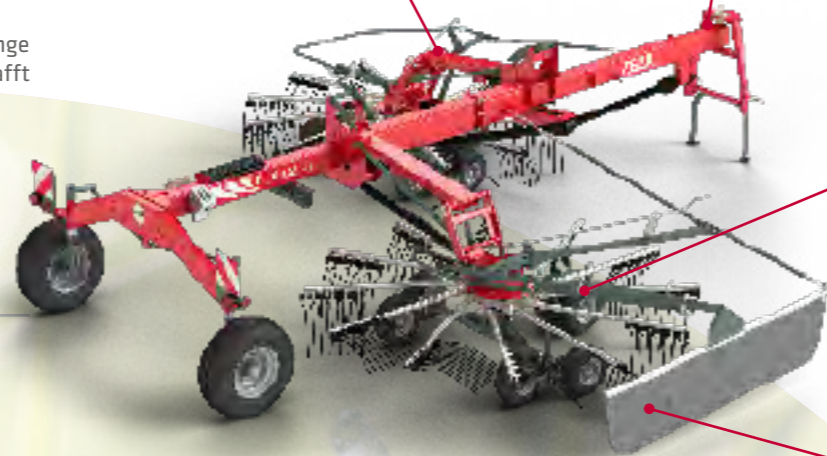
Mit den Modellen bietet FELLA drei kostengünstige Zweikreis-Seitenschwader für kleine und mittlere Betriebe an, die auf Schlagkraft und beste Technik nicht verzichten möchten. Mit diesen Schwadern ist die Ablage zweier kleiner Schwade, eines großen Schwades oder eines Doppelschwades durch Gegenfahrt möglich. Alle Seitenschwader von FELLA haben eine große Überlappung zwischen dem ersten und zweiten Kreisel. Somit sind eine saubere Futterübergabe und Schwadbildung gegeben, auch unter schwierigen Arbeitsbedingungen.

VORGEWENDE – KOMFORTABEL UND OHNE FUTTERVERLUST

- ▶ Die automatische, hydraulische und individuell einstellbare Folgesteuerung regelt das zeitversetzte Heben bzw. Senken des hinteren Kreiselpaares und ermöglicht somit, perfekt geformte Schwade am Feldende abzulegen.
- ▶ Die Maschinen sind mit einer automatischen Höhenbeschränkung für die Vorgewendstellung ausgestattet. Das Abschalten der Kreisel ist somit nicht mehr notwendig.
- ▶ Die durchdachte Konstruktion gepaart mit der Doppelschwinge ermöglicht ein anfangs paralleles Ausheben der Kreisel und schafft so eine große Bodenfreiheit.

ZUBEHÖR

- ▶ Zusätzlicher Schwadformer für die Bildung von zwei Einzelschwaden bei großen Futtermengen
- ▶ Hydraulisches Zweisewadablage-Paket – zusätzliches DW-Steuergerät am Traktor notwendig
- ▶ Tandemachse



EINFACHE ANPASSUNG AN FUTTERMENGEN

Die Umstellung von einem großen Seitenschwad auf zwei Einzelschwade erfolgt werkzeuglos und mit einem Handgriff.



EXAKTE FÜHRUNG

Der stabile Unterlenker mit beweglichen Unterlenkerbolzen vereinfacht das Anhängen, optimiert die Boden-anpassung und gewährleistet eine optimale Anpassung an die Traktorbewegungen.



DIE VIER MERKMALE PERFEKTER BODENANPASSUNG

Das Tastfahrwerk mit lenkbarem Bugrad sorgt neben der vollkardanischen Kreiselaufhängung für eine optimale Boden-anpassung. Zudem kann bei allen Kreiseln die Längs- und Querneigung variabel eingestellt werden. Beim Ausheben und Ablassen verhindert das Jet-Effekt-System (siehe S. 11) ein Einstechen der Zinken.



EINFACH ERHEBEND

Der hydraulisch schwenkende Schwad-former sorgt für höchsten Bedienkomfort an langen Arbeitstagen. (JURAS 1603)



HOHER TRANSPORTKOMFORT

1 Die Umstellung von Arbeits- in Transportstellung erfolgt bequem von Ihrem Traktorsitz aus. Die zulässige Transportgeschwindigkeit ist bei diesen Modellen, je nach Land, 40 km/h.

steerGUARD-PRÄZISE LENKUNG

2 Mit dem genialen, im Rahmen verlaufenden Lenk-system steerGUARD wird ein exaktes Lenkverhalten auch bei hohen Geschwindigkeiten erreicht – und das auch noch nach Jahren (siehe auch S. 10).

Seitenschwader mit Transportfahrwerk

Beste Technik für Qualitätsfutter.

- ▶ Große Arbeitsbreiten 7,80-8,40 m
- ▶ Wartungsfreie Lagerung der Kreiselarme (T55-Schwaderkopf)
- ▶ Tandemachsen serienmäßig
- ▶ Weitwinkelgelenkwelle serienmäßig
- ▶ KENNFIXX®-Stecker
- ▶ Saubere Recharbeit durch nah am Zinken laufendes Bugrad
- ▶ Kompakter Transport mit bis zu 40 km/h

EXTRA BEI JURAS 7850 PRO

- ▶ Bedienterminal serienmäßig für noch mehr Komfort
- ▶ Hydraulische Transportsicherung
- ▶ Transportfahrwerk mit Bereifung 380/55-17 Flotation



NEU



JURAS 7850

STARKE LEISTUNG

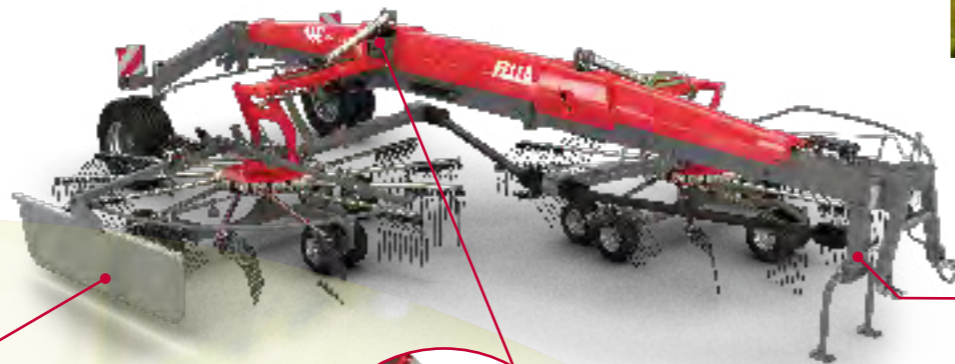
Der JURAS 7850 mit 7,80 m bis 8,40 m Arbeitsbreite sowie Ein- oder Zweischwadablage ist der Zweikreisel-Seitenschwader für gehobene Ansprüche. Die große Überlappung zwischen dem ersten und zweiten Kreisel beim JURAS 7850 ist ein ausschlaggebender Faktor für eine effiziente und schmutzfreie Futterübergabe.

BODENANPASSUNG IN PERFEKTION OHNE FUTTERVERSCHMUTZUNG

Neben der vollkardanischen Kreiselauflängung zeichnet sich der JURAS 7850 durch sein 6-Rad-Tastfahrwerk aus. Es ermöglicht zu jeder Zeit eine optimale Boden Anpassung. Zudem kann bei allen Kreiseln die Längs- und Querneigung variabel eingestellt werden. Das patentierte Jet-Effekt-System (siehe S. 11) verhindert beim Ausheben und Ablassen zuverlässig ein Einstechen der Zinken. Verschmutzung und Verlust Ihres Qualitätsfutters werden somit sicher vermieden.

EINFACH ERHEBEND

Der hydraulisch schwenkende Schwadformer sorgt für höchsten Bedienkomfort an langen Arbeitstagen.



ENTLASTEND

Durch die Entlastungsfedern an beiden Kreiseln reduziert sich die Belastung der Schwingen und der Kreiselfahrwerke, was sich schonend auf Material und Boden auswirkt.

JURAS 7850 PRO

NOCH MEHR KOMFORT

Die PRO-Variante des JURAS 7850 verfügt über ein serienmäßiges Bedienterminal für noch mehr Komfort. Sämtliche Funktionen sind bequem vom Fahrersitz aus bedienbar, beispielsweise die separate hydraulische Höhenverstellung der einzelnen Kreisel oder der Wechsel in die und aus der Transportstellung. Außerdem benötigen Sie für die Ver- oder Entriegelung der Transportsicherung bei der PRO-Variante des JURAS 7850 keinen Seilstrick.



IDEALE SCHWADFORM

1 Ein- oder Zweischwadablage

VORGEWENDE - KOMFORTABEL UND OHNE FUTTERVERLUST

2 Die Maschinen sind mit einer automatischen, hydraulischen und individuell einstellbaren Folgesteuerung ausgerüstet. Dieses System steuert das zeitversetzte Heben bzw. Senken der Kreisel und ermöglicht, perfekt geformte Schwade am Feldende abzulegen. Dank der automatischen Höhenbeschränkung für die Vorgewendestellung ist das Abschalten der Kreisel somit nicht mehr notwendig. Zudem heben die Kreisel anfangs parallel aus und erreichen so eine große Bodenfreiheit.

CAMCONTROL - BESSER AUSHEBEN

3 Mit CamControl, der hydraulischen Kurvenbahnverstellung (siehe S. 11), garantiert der JURAS 7850 eine Bodenfreiheit von über 50 cm beim Ausheben der Kreisel am Vorgewende und verhindert so zuverlässig die Beeinträchtigung fertiger Schwade durch die rotierenden Zinken.



JURAS

ZWEIKREISELSCHWADER MITTELSCHWADABLAGE



Überzeugend vielseitig.

Mittelschwader mit Transportfahrwerk

Universalgenies.

- ▶ Arbeitsbreiten 5,80–8,00 m
- ▶ Wartungsfreundlicher TS3- (JURAS 671) oder TS4- (JURAS 801, 880) Schwaderkopf
- ▶ Kompakter Transport mit bis zu 40 km/h
- ▶ Arbeitsbreiten-/Schwadbreitenverstellung für Bedienkomfort und niedrigste Transporthöhe (FELLA-Patent)
- ▶ Vorgewendstellung mit automatischer Höhenbeschränkung



JURAS 671

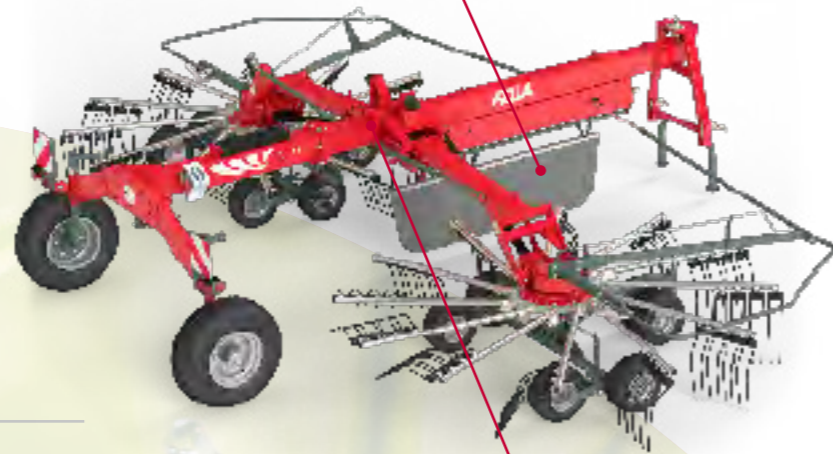
Einsteiger mit Profi-Ausstattung

Das Einstiegsmodell der Zweikreisel-Mittelschwader, der JURAS 671, hat eine Arbeitsbreite von 5,80 m bis 6,60 m. Diese Maschine verbindet die tausendfach im Einkreiselschwader bewährte Technik mit Elementen der Profi-Ausstattung seiner großen Brüder.

JURAS 801 JURAS 880

Die Allrounder

Automatische Arbeitsbreitenvorwahl, saubere Recharbeit, exakte Schwade auch bei großen Futtermengen und einen schnellen und sicheren Transport von Feld zu Feld, all das bieten die Zweikreisel-Mittelschwader JURAS 801 und JURAS 880. Mit variierbaren Arbeitsbreiten von 6,80 m bis 8,00 m und Schwaden von 1,20 m bis 2,00 m meistern sie jede Arbeitssituation.



PRAKTISCH GEKLAPPT

Das Schwadtuch klappt automatisch nach oben; auch Querschwade können so verlustfrei überfahren werden.



JURAS 671 – EXTREM WENDIG

1 Durch das kurze Fahrgestell, gepaart mit dem patentierten Lenksystem steerGUARD (siehe S. 10), erreicht der JURAS 671 eine enorme Wendigkeit und agiert problemlos auf engstem Raum.

DIE VIER MERKMALE PERFEKTER BODENANPASSUNG

2 Durch das 4-Rad-Tastfahrwerk mit den selbstlenkenden Zwillingbugrädern (JURAS 671: ein starres Bugrad) und die kardanische Aufhängung der Kreisel erreicht man immer eine saubere und verlustfreie Recharbeit. Zudem kann bei allen Kreiseln die Längs- und Querneigung variabel eingestellt werden. Beim Ausheben und Ablassen verhindert das Jet-Effekt-System (siehe S. 10) ein Einstechen der Zinken.

BEDIENKOMFORT PUR

3 Die werkzeuglos verstellbare Arbeitsbreite gepaart mit der von außen verstellbaren Steuerkurve ermöglicht eine optimale Schwadbildung für Ihre Folgemaschinen. Die Arbeitsbreite ist in vier verschiedenen Abmessungen wählbar und bietet damit maximalen Komfort ohne großen Aufwand. Durch die patentierte Technik ist immer die niedrigste Transporthöhe unabhängig von der vorgewählten Arbeitsbreite gegeben.



ZUBEHÖR

- ▶ Elektrohydraulische Einzelaushebung der Kreisel
- ▶ Hydraulische Arbeitsbreiten/Schwadbreiten – Verstellung (JURAS 801/880)
- ▶ Mengenteiler für ein synchrones Ausheben der Kreisel, auch in Hanglagen

Mittelschwader mit Transportfahrwerk

Der Spezialist für Stroh und extreme Bedingungen.

- ▶ Arbeitsbreiten 7,20–8,00 m
- ▶ Wartungsfreie Lagerung der Kreiselarme (TS5-Schwaderkopf)
- ▶ Starres Zwillingsbugrad mit 18/8.50-8-Bereifung
- ▶ Verbreiterte Tandemachse
- ▶ Sehr großer Radabstand der Tandemachse
- ▶ Arbeitsbreiten-/Schwadbreitenverstellung für Bedienungskomfort und niedrigste Transporthöhe (FELLA-Patent)
- ▶ Schwadtuch automatisch klappbar
- ▶ Transportgeschwindigkeit von bis zu 40 km/h (länderspezifisch) möglich



JURAS 8055 PRO

Da die Kreiselschwader bei der Strohbergung und bei anderen schwierigen Einsatzbedingungen unter enormen Belastungen stehen, benötigen sie eine optimierte Technik und Ausstattung. Der JURAS 8055 PRO bringt alle Vorteile des bewährten JURAS 880 mit sich, ergänzt um den wartungsarmen TS5-Schwaderkopf und ein besonders stabiles Kreiselfahrwerk, das speziell für extreme Anforderungen entwickelt wurde.



RUHIGER UND EXAKTER LAUF AUCH IN HANGLAGEN

Das Breitspurfahrwerk mit seinem tiefen Schwerpunkt und einer extra-großen Bereifung gewährleistet ein stabiles Fahrverhalten und eine gute Hangtauglichkeit.

ZUBEHÖR

- ▶ Elektrohydraulische Einzelaushebung der Kreisel
- ▶ Hydraulische Arbeitsbreiten/Schwadbreiten – Verstellung
- ▶ Mengenteiler für Synchronaushebung der Kreisel



TS5-HOCHLEISTUNGSSCHWADERKOPF

Die aus einem Stück geformten Lagerrohre aus hochwertigem Aluminiumguss mit dauergeschmierten Stahlrollen und beidseitig abgedichteten und absolut wartungsfreien Präzisionskugellagern sind auf härteste Einsatzbedingungen ausgelegt.



1



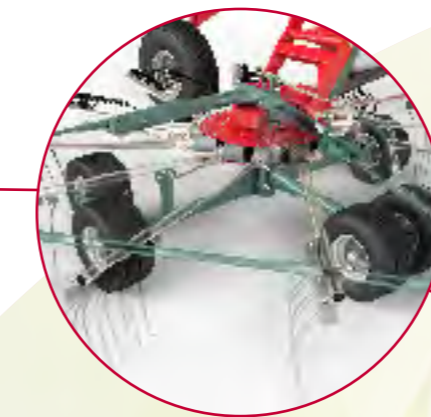
2

KOMFORT AM VORGEWENDE

1 Die Maschine ist mit einer automatischen Höhenbeschränkung für die Vorgewendestellung ausgestattet. Das Abschalten der Kreisel ist somit nicht mehr notwendig. Zudem heben die Kreisel anfangs parallel aus und erreichen so eine große Bodenfreiheit.

DIE VIER MERKMALE PERFEKTER BODENANPASSUNG

2 Durch das 6-Rad-Tastfahrwerk mit 18-Zoll-Bereifung und die kardische Aufhängung der Kreisel erreicht man immer eine saubere und verlustfreie Recharbeit. Zudem kann bei allen Kreiseln die Längs- und Querneigung variabel eingestellt werden. Beim Ausheben und Ablassen verhindert das Jet-Effekt-System (siehe S. 10) ein Einstecken der Zinken.



KOMPROMISSLOSES TASTFAHRWERK

Das Kreiselfahrwerk ist beim JURAS 8055 PRO mit sechs statt mit vier Rädern und 18-Zoll-Bereifung ausgestattet. Zudem wurde das Zwillingsbugrad größer und starr ausgeführt, um einen ruhigen Lauf auch unter schwierigen Bedingungen im Stoppfeld zu gewährleisten.



Der Abstand zwischen Zinken und Bugrad wurde ebenfalls verringert, um eine Top-Schwadqualität ohne Verschmutzung und Steine zu gewährleisten.

Mittelschwader mit Transportfahrwerk

Größer, schneller, stärker.

- ▶ Variable, hydraulisch verstellbare Arbeitsbreite: 8,80–10,00 m
- ▶ Wartungsfreie Lagerung der Kreiselarme (TS6-Schwaderkopf)
- ▶ Hyper-Ballonbereifung am Kreiselfahrwerk (18/8.50-8)
- ▶ KENNFIXX®-Stecker
- ▶ Tandemachse in Serie
- ▶ Serienmäßige Weitwinkelgelenkwelle

JURAS 10065 PRO

- ▶ Serienmäßig mit elektrohydraulischer Komfortbedienung
- ▶ Hydraulische Arbeitshöhenverstellung
- ▶ Kreisel-Einzelaushebung
- ▶ Bereifung Transportfahrwerk, Laufräder 380/55-17 serienmäßig

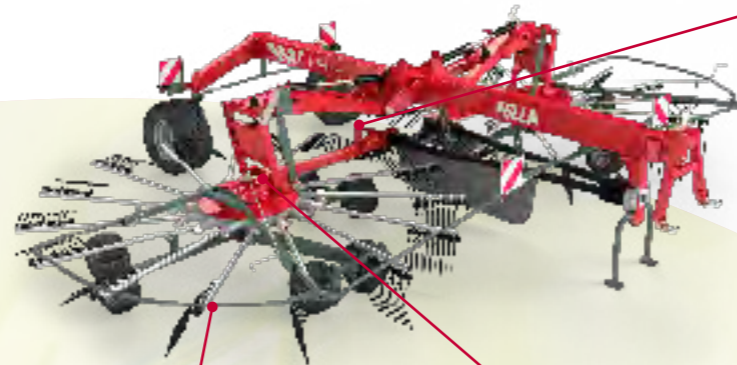


JURAS 10065

Der JURAS 10065 ist der größte Mittelschwader mit zwei Kreiseln im FELLA-Programm. Der leistungsstarke TS6-Schwaderkopf sorgt für eine enorm hohe Flächenleistung und somit maßgeblich für die hohe Effizienz der nachfolgenden Erntemaschinen. Um große Futtermengen optimal zu bewältigen, kann die Arbeitsbreite hydraulisch von 8,80 m bis 10,00 m variiert und somit ein perfektes Schwad erzeugt werden. Aufgrund des wartungsarmen Gesamtkonzeptes reduziert sich der Wartungsaufwand auf ein Minimum.

JURAS 10065 PRO

Die Variante JURAS 10065 PRO ist serienmäßig mit elektrohydraulischer Komfortbedienung ausgerüstet. Die Arbeitshöhe der Kreisel kann einzeln hydraulisch verstellt werden. Des Weiteren ist die elektrohydraulische Kreisel-Einzelaushebung ebenso Standard wie eine größere Bereifung.



EINSTELLEN OHNE ABSTIEGEN

Die Arbeits- und Schwadbreite ist bequem mittels Hydraulik vom Traktor aus zu verstellen. Eine leicht ablesbare Skala bedeutet zusätzlichen Komfort. Die PRO-Variante bietet zusätzlich die hydraulische Arbeitshöheneinstellung.



TS6 mit 15 Kreiselarmen

TS6-HÖCHSTLEISTUNGSSCHWADERKOPF

Der stärkste JURAS-Kreiselkopf, der TS6, sorgt mit seinen fünfzehn Kreiselarmen mit je fünf Doppelzinken und 4,20 m Kreiseldurchmesser für höchste Schlagkraft. Die massiven Lagerrohre mit einem Lagerabstand von 43 cm und wartungsfreien Präzisionskugellagern sind die Schlüsselkomponente für härteste Einsatzbedingungen.

LÄUFT UND LÄUFT ... RUHIG

Die 6-Rad-Kreiselfahrwerke mit 18/8.50-8-Bereifung und zwei lenkbaren Bugrädern sorgen für Laufruhe und eine ideale Bodenabtastung.

KOMFORT AM VORGEWENDE

1 Die Maschine ist mit einer automatischen Höhenbeschränkung für die Vorgewendestellung ausgestattet. Das Abschalten der Kreisel ist somit nicht mehr notwendig. Zudem heben die Kreisel anfangs parallel aus und erreichen so eine große Bodenfreiheit.

HYDRAULISCHE TRANSPORTSICHERUNG

2 Der Umstellvorgang von Transport- in Arbeitsstellung ist einfach und sehr komfortabel gelöst. Die Verriegelung erfolgt vom Traktorsitz aus und öffnet ohne Seilzug.



JURAS VIERKREISELSCHWADER



Die vierte Dimension.

Mittelschwader mit Transportfahrwerk

Höchstleistung – leicht verpackt und einfach zu bedienen.

- ▶ Arbeitsbreiten 10,00–12,50 m
- ▶ Hydraulische Verstellung der Arbeitsbreite
- ▶ Variable Schwadbreite
- ▶ Hohe Wendigkeit durch Deichselschwenkkopf
- ▶ Schwadtuch automatisch klappbar
- ▶ Einfacher, aber stabiler Aufbau
- ▶ Leichte Bedienung
- ▶ Wartungsfreundlicher TS4-Schwaderkopf
- ▶ KENNFIXX®-Stecker



JURAS 4000

Leistung und Leichtzügigkeit – das zeichnet diesen Vierkreisel-Großflächenschwader mit 12,50 m Arbeitsbreite aus. Das Modell wurde speziell entwickelt, um das zu leisten, was er leisten soll: hohe Schlagkraft bei geringem Gewicht und einfacher Bedienung. Nicht mehr, nicht weniger. Durch seinen einfachen, aber sehr stabilen Aufbau ist der JURAS 4000 sehr bedienungs- und wartungsfreundlich. Auch neue Fahrer können den JURAS 4000 sicher und effizient einsetzen, was die Flexibilität gerade im überbetrieblichen Einsatz steigert.

BEDIENKOMFORT PUR

Die werkzeuglos verstellbare Arbeitsbreite gepaart mit der werkzeuglos verstellbaren Steuerkurve ermöglicht eine optimale Schwadbildung für Ihre Folgemaschinen. Die Schwadbreite ist in vier verschiedenen Abmessungen wählbar und bietet damit maximalen Komfort ohne großen Aufwand. Durch die patentierte Technik ist immer die niedrigste Transporthöhe unabhängig von der vorgewählten Schwadbreite gegeben.

ZUBEHÖR

- ▶ Mengenteiler für Synchronaushebung der hinteren Kreisel



PERFEKTE BODENABTASTUNG AUCH IN HANGLAGEN

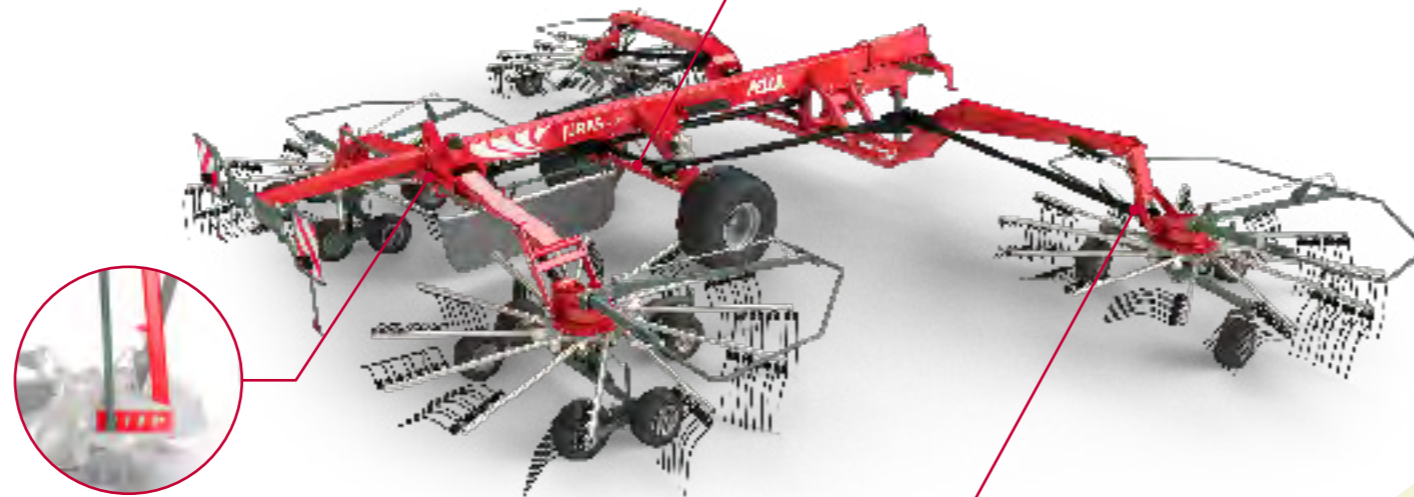
Das Breitspurfahrwerk sorgt für eine tiefe Schwerpunktlage und zusätzliche Stabilität in jeder Fahrsituation, was auch schwierige Arbeiten in Hanglagen erlaubt. Neben der vollkardanischen Kreiselaufhängung kann bei allen Kreiseln die Längs- und Querneigung variabel eingestellt werden. Das patentierte Jet-Effekt-System (siehe S. 10) verhindert beim Ausheben und Ablassen zuverlässig ein Einstecken der Zinken. Auch Erntegut in Vertiefungen wird verlustfrei geborgen, die Grasnarbe wird bei Unebenheiten sicher geschützt.

KOMPAKT UND SCHNELL VON FELD ZU FELD

1 Mit der groß dimensionierten Transportfahrwerksbereifung ist der JURAS 4000 für eine Transportgeschwindigkeit von bis zu 40 km/h (länderspezifisch) ausgelegt, was schnelle Fahrten zum Einsatzort ermöglicht. Der stabile Zentralrohrrahmen mit mittiger Fahrwerksachse sorgt für eine kompakte Transportstellung und hohe Stabilität.

BEDIENKOMFORT AM VORGEWENDE

2 Der JURAS 4000 ist mit einer automatischen, hydraulischen und individuell einstellbaren Folgesteuerung ausgerüstet. Dieses System steuert das zeitversetzte Heben bzw. Senken des hinteren Kreiselpaares und ermöglicht es somit, perfekt geformte Schwade am Feldende abzulegen. Dank der automatischen Höhenbeschränkung für die Vorgewendestellung ist das Abschalten der Kreisel somit nicht mehr notwendig. Zudem heben die Kreisel anfangs parallel aus und erreichen so eine große Bodenfreiheit.



EINSTELLEN OHNE ABSTEIGEN

Die Arbeitsbreite ist bequem mittels Hydraulik vom Traktor aus stufenlos zu verstellen.



Mittelschwader mit Transportfahrwerk

Das Flaggschiff mit höchstem Bedienkomfort und ISOBUS.

NEU

- ▶ Arbeitsbreiten 10,60–12,50 m
- ▶ Perfekte Boden Anpassung
- ▶ Wartungsfreie Lagerung der Kreiselarme (TS5-Schwaderkopf)
- ▶ Arbeitsbreiten-/Schwadbreitenverstellung für Bedienkomfort
- ▶ Schwadtuch automatisch klappbar
- ▶ KENNFIXX®-Stecker

JURAS 12545 PRO

- ▶ ISOBUS und Load Sensing
- ▶ Beste Ergonomie und größtmögliche Entlastung für den Fahrer
- ▶ Vollständige Automatisierung der Arbeitsabläufe
- ▶ Exakte Angaben für Lohnunternehmer für Datenaustausch und Überwachungszwecke



JURAS 12545

Mit der Entwicklung eines Vierkreiselschwaders mit wartungsfreier Lagerung der Kreiselarme setzt FELLA Maßstäbe. Der JURAS 12545 bietet die perfekte Ausstattung, um hohe Futtermengen in kürzesten Zeitfenstern zu bergen und den wachsenden Ansprüchen der Landwirte gerecht zu werden.

JURAS 12545 PRO mit ISOBUS-Steuerung



Ausgereifte Maschinentechologie gepaart mit modernster ISOBUS-Gerätesteuerung – das zeichnet diesen Hochleistungsschwader aus. Mit der ISOBUS-Gerätesteuerung hat der Fahrer jederzeit alle wichtigen Maschinenparameter über das Traktorterminal im Blick. Sämtliche Funktionen sind via Terminal bedienbar und bei Bedarf auf Fahrhebel bzw. Joystick programmierbar. Das bedeutet die beste Ergonomie und größtmögliche Entlastung für den Fahrer.

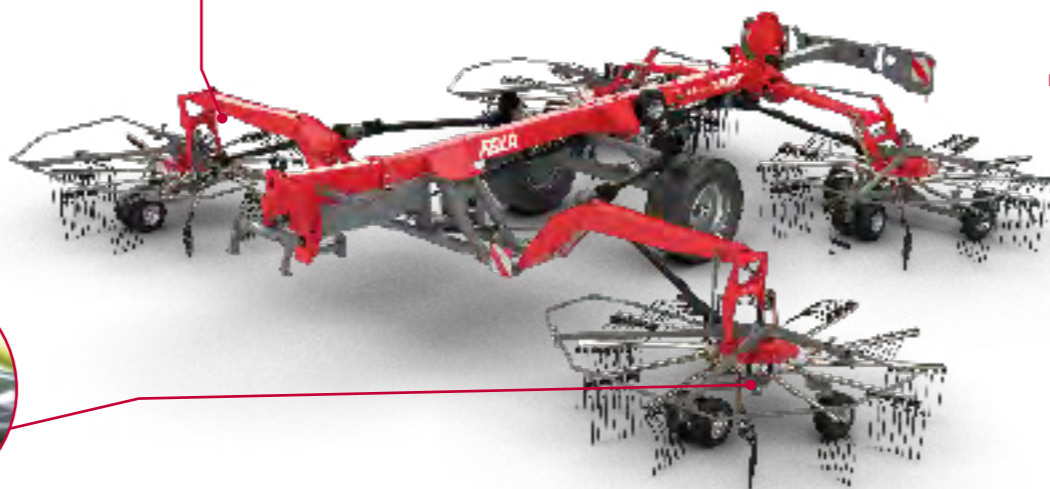
ÜBERSICHTLICH

Skalen an jedem Kreisel zeigen die RechhöhenEinstellung und vereinfachen die Anpassung an die unterschiedlichen Einsatzbedingungen.



HOHE WENDIGKEIT

Dank Deichselsschwenkkopf überrascht der JURAS 12545 mit hoher Flexibilität im Fahrverhalten.



ISOBUS – HÖCHSTER BEDIENKOMFORT FÜR LÄNGSTE ARBEITSTAGE

- 1 Arbeitsbreiten-, Schwadbreiten- und Einzel-Rechhöhenverstellung
 - 2 Einzelaushebung aller vier Kreisel
 - 3 Hektar- und Stundenzähler
- Fünfstufige Vorgewendeaushubhöhe



1 2 3

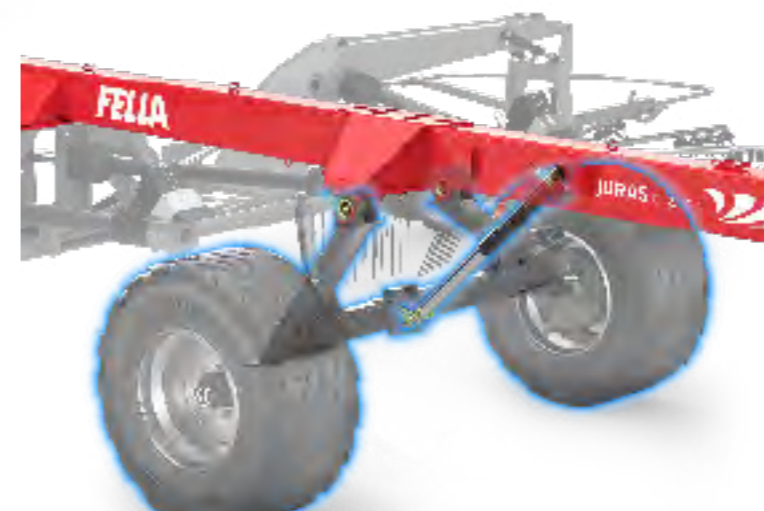
HÖCHSTER BEDIENKOMFORT AM VORGEWENDE

- ▶ Die automatische, hydraulische und individuell anpassbare Folgesteuerung regelt das zeitversetzte Heben bzw. Senken des hinteren Kreiselarmes und ermöglicht somit, perfekt geformte Schwade am Feldende abzulegen – bei der PRO-Variante dank ISOBUS bequem vom Traktorsitz aus.
- ▶ Die Maschinen sind mit einer automatischen Höhenbeschränkung für die Vorgewendstellung ausgestattet. Das Abschalten der Kreisel ist somit nicht mehr notwendig. Bei der PRO-Variante mit ISOBUS-Steuerung erfolgt die Regelung in fünf Stufen vom Traktorsitz aus.
- ▶ Die durchdachte Konstruktion gepaart mit der Doppelschwinge ermöglicht ein anfangs paralleles Ausheben der Kreisel und schafft so eine große Bodenfreiheit.
- ▶ Das Schwadtuch klappt automatisch nach oben; auch Querschwade können so verlustfrei überfahren werden.



KOMPAKT UND SICHER - AUF DER STRASSE WIE IM HANG

Das Breitspurfahrwerk sorgt für eine tiefe Schwerpunkt lage und Stabilität in jeder Fahrsituation. Dabei gewährleistet die höhenverstellbare Achse eine Transporthöhe unter 4 Metern auch bei aufgesteckten Zinken. Um zu jeder Zeit sicher unterwegs zu sein, ist die Maschine mit einer leistungsfähigen Druckluft-Bremsanlage ausgerüstet. Die PRO-Variante ist zusätzlich mit einer hydraulischen Transportsicherung ausgestattet.



Mittelschwader mit Transportfahrwerk

Höchstleistung in Technologie, Arbeitsgeschwindigkeit und Schlagkraft.

- ▶ Arbeitsbreiten 11,50-13,80 m
 - ▶ Kompakte Transportstellung von 3,99 m durch hydraulische Fahrwerksachse
 - ▶ Elektronische Folgesteuerung über Zeit- oder Wegsignal des Traktors
 - ▶ Wartungsfreie Lagerung der Kreiselarme (T55-Schwaderkopf mit verbesserter Kurvenbahn)
 - ▶ Hohe Wendigkeit durch Deichselschwenkkopf mit Unterlenkeranhängung
 - ▶ KENNFIXX®-Stecker
- ISOBUS-SYSTEM FELLA PROCONNECT**
- ▶ flexHIGH – geschwindigkeitsabhängige Rechhöhenanpassung
 - ▶ gapCONTROL – überwachte Kreisel-Überlappungsfunktion
 - ▶ myMEMORY – Schwader-Management-System
 - ▶ Vollständige Automatisierung und exakte Angaben der Arbeitsleistung



JURAS 14055 PRO

Höhere Arbeitsgeschwindigkeit bei gleichbleibender sauberer Futteraufnahme und großer Arbeitsbreite – das bedeutet mehr Qualitätsfutter in kürzerer Zeit.

Darauf ist der neu entwickelte JURAS 14055 PRO mit dem innovativen proCONNECT-System und einer Reihe durchdachter Detaillösungen ausgelegt. Mit bis zu 14,00 m Arbeitsbreite, Schwadbreiten bis 2,60 m, einem Kreisdurchmesser von 3,60 m und 13 Zinkenarmen pro Kreisel scheidet er keinen Vergleich. Die ausgereifte Maschinentechologie gepaart mit modernster ISOBUS-Gerätesteuerung ist den höchsten Ansprüchen von Landwirten und Lohnunternehmern gewachsen und ermöglicht eine effiziente Bewältigung großer Futtermengen.



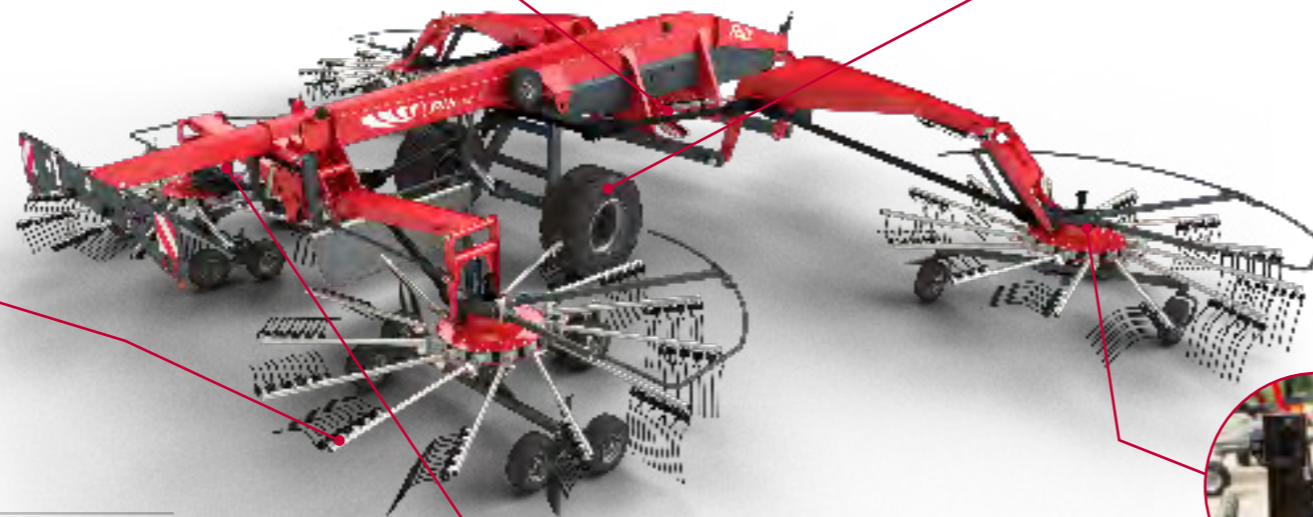
WENIGER BODENDRUCK

Die optimierte Federentlastung der Hubarme und die groß dimensionierte Bereifung (550/45-22,5) sorgen für eine bodenschonende Fahrt auch bei hohen Geschwindigkeiten.



ERFASSEND

Die fünf Doppelzinken an den hinteren Kreiseln sorgen für eine bessere Futtergutaufnahme und eine optimale Schwadzusammenführung.



FÜR NACHTAKTIVE

Drei optionale Hochleistungs-LED-Scheinwerfer sorgen für die richtige Sicht – zwei für die vorderen Kreisel, einer beleuchtet den Schwad.



KOMFORTPLUS

Mit der hydraulischen Komfort-Rechhöhenverstellung ist die Einstellung eines Kreisels ausreichend. Die Anpassung der weiteren Kreisel erfolgt automatisch.

flexHIGH – SCHNELLER ZUM QUALITÄTSFUTTER

Die geschwindigkeitsabhängige Rechhöhenanpassung flexHIGH reguliert den zunehmenden Zinkenabstand zum Boden, der bei schnellerer Fahrt durch den größeren Futtermengenwiderstand entsteht.

- ▶ Wirkt Futtermittelverlust bei höheren Arbeitsgeschwindigkeiten entgegen
- ▶ Keine Futtermittelverschmutzung und keine Beschädigung der Grasnarbe beim Anhalten in Arbeitsposition der Kreisel
- ▶ Minimierung von Verschleiß, da ideale Einstellung der Rechhöhe in jeder Situation
- ▶ Höhere Flächenleistung durch höhere Arbeitsgeschwindigkeit bei gleichzeitig konstanter Zapfwelldrehzahl



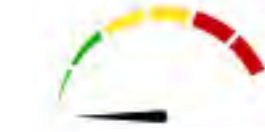
1 Anfahren

Alle vier Kreisel senken sich bis zur voreingestellten Rechhöhe ab.



2 Fahrgeschwindigkeit erhöhen

Alle vier Kreisel senken sich in Abhängigkeit der Fahrgeschwindigkeit unter die voreingestellte Rechhöhe.



3 Stillstand

Alle vier Kreisel heben die Zinken über die eingestellte Rechhöhe an.

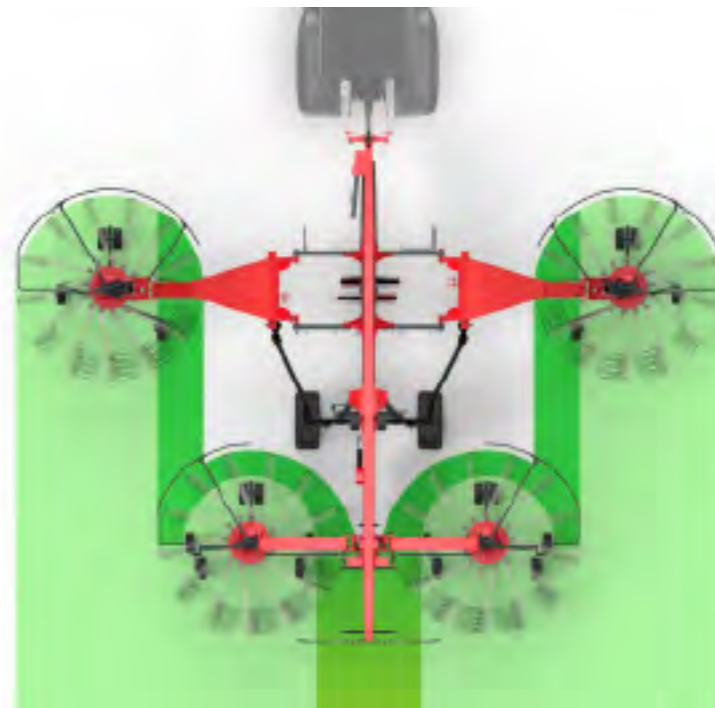




myMEMORY – AUF'S FELD UND LOS

Durch die Erinnerungsfunktion myMEMORY werden zuletzt gespeicherte Werte auf Knopfdruck abgerufen.

- ▶ Automatisiertes Einstellen von Rechhöhe, Arbeitsbreite und Schwadbreite
- ▶ Kurze Rüstzeiten bei Feldwechsel
- ▶ Reduzierung von Fehlbedienung



gapCONTROL – ALLE KREISEL IM EINKLANG

Die ISOBUS-gesteuerte Kreisel-Überlappungsfunktion gapCONTROL ermöglicht die effiziente Ausnutzung der Arbeitsbreite.

- ▶ Anzeige des Überlappungsbereiches des vorderen und hinteren Kreisels im Display
- ▶ Integrierte Warnfunktion bei Erreichen des kritischen Bereiches
- ▶ Leistungssteigerung durch Optimierung der Arbeitsbreite

KOMPAKTE TRANSPORTHÖHE UNTER VIER METERN

Dank der hydraulischen Fahrwerksachse ist der JURAS 14055 PRO bequem vom Traktorsitz abzusenken. (Transportgeschwindigkeit von bis zu 40 km/h – länderspezifisch)



ELEKTRONISCHE FOLGESTEUERUNG

Die neuartige Folgesteuerung des JURAS 14055 PRO erfolgt elektronisch über das Zeit- oder Wegesignal des Traktors, kann individuell angepasst werden und ermöglicht somit, perfekt geformte Schwade am Feldende abzulegen – dank ISOBUS bequem vom Traktorsitz aus.



OPIMALE BODENSCHONUNG, SAUBERES FUTTER

Vollkardanische Kreiselaufhängung

Die Kreisel können sich dem Boden, unabhängig vom Rahmen, in der Längs- und Querneigung perfekt anpassen und sorgen so für eine vollständige und schmutzreduzierte Bergung des Ernteguts (siehe S. 11).

Jet-Effekt

Das System verhindert den Bodenkontakt der Zinken beim Ausheben und Eintauchen (siehe S. 10).

Kompromissloses Tastfahrwerk

Die 6-Rad-Kreiselfahrwerke mit zwei lenkbaren Bugrädern sorgen für Laufruhe und eine ideale Bodenabtastung (hinten).

Großvolumige Bereifung

Die 550/45-22,5-Bereifung vermindert den Bodendruck.

Federentlastende Hubarme

Die massiven Federpakete regulieren die Entlastung der Kreisel auch bei großen Arbeitsbreiten zuverlässig.



ISOBUS – HÖCHSTER BEDIENKOMFORT FÜR LÄNGSTE ARBEITSTAGE

- 1 Einstellungen flexHIGH – geschwindigkeitsabhängige Rechhöhenanpassung
- 2 Einzel-Rechhöhenverstellung mit automatischer Anpassung aller Kreisel an die Einstellung eines vorderen Kreisels (drei Speichereinstellungen für bis zu drei verschiedene Rechhöhen)
- 3 Einzelaushebung aller vier Kreisel
- 4 Einstellungen gapCONTROL – Kreisel-Überlappungsfunktion

Arbeits-/Schwadbreitenverstellung, Hektar- und Stundenzähler, einstellbare Vorgewendeaushubhöhe (5-stufig): sämtliche Funktionen auf Bedienungsjoystick programmierbar

Technische Daten Einkreiselschwader

JURAS	351 DS	301 DN	351 DN	391 DN	400 DN	426 DN	456 DN	456 T
Maße und Gewicht								
Arbeitsbreite ca. m	3,60	3,40	3,60	3,80	3,85	4,20	4,50	4,50
Kreiseldurchmesser ca. m	2,70	2,50	2,70	2,90	3,00	3,20	3,40	3,40
Transportbreite ohne Zinkenträger ca. m	1,70	1,42	1,55	1,55	1,68	1,83	1,99	2,10
Transportlänge ca. m	2,13	2,00	2,21	2,31	2,34	2,58	2,68	4,10
Gewicht ca. kg	370	360	420	440	520	580	620	600
Leistungsbedarf								
Leistungsbedarf ca. kW/PS	25/34	17/23	20/27	20/27	20/27	30/41	30/41	30/41
Anbau								
Dreipunkt, starr	KAT I + II	-	-	-	-	-	-	-
Dreipunkt, Nachlauf	-	KAT I + II	KAT I + II	KAT I + II	KAT I + II	KAT I + II	KAT I + II	-
Ackerschiene	-	-	-	-	-	-	-	■
Kreisel, Arme, Zinken								
Schwadablage	rechts	rechts	rechts	rechts	rechts	rechts	rechts	rechts
Anzahl Kreisel	1	1	1	1	1	1	1	1
Anzahl Zinkenarme pro Kreisel	10	8	10	10	10	12	12	12
Anzahl Zinken pro Arm	3	3	3	4	4	4	4	4
Hydraulische Steuergeräte								
Erforderliche Hydraulikanschlüsse	-	-	-	-	-	-	-	1 x EW*
Reifen, Achsen, Beleuchtung								
Bereifung	15/6.00-6	15/6.00-6	16/6.50-8	16/6.50-8	16/6.50-8	16/6.50-8	16/6.50-8	16/6.50-8
Tandemachse	-	□	□	□	□	□	■	■
Beleuchtung	□	□	□	□	□	□	□	□
Technische Ausstattung								
Schwadtuch stufenlos einstellbar	■	■	■	■	■	■	■	■
Einstellbare Querneigung	■	■	■	■	■	■	■	■

■ Serie □ Ausstattungsvariante - nicht verfügbar

* mit Schwimmstellung

MASCHINENBEZEICHNUNGEN

UND ABKÜRZUNGEN:

- ▶ DN: Dreipunktbock mit Nachlaufeinrichtung
- ▶ DS: Dreipunktbock, starr
- ▶ T: Deichselanhängung

Abbildungen zeigen teilweise Sonderausrüstung. Technische Änderungen vorbehalten!
Nicht alle Maschinen in allen Ländern verfügbar. Abbildungen müssen nicht dem letzten Serienstand entsprechen.



Technische Daten Zweikreiselschwader

JURAS	1502	1402	1452	1603	7850	7850 PRO	671	801	880	8055 PRO	10065	10065 PRO
Maße und Gewicht												
Arbeitsbreite ca. m	6,30/7,00	5,75/6,65	5,80/6,70	6,60/7,70	7,80/8,40	7,80/8,40	5,80-6,60	6,80-7,60	7,20-8,00	7,20-8,00	8,80-10,00	8,80-10,00
Kreiseldurchmesser ca. m	2,96	2,74/2,78	2,78	3,20	3,60	3,60	2,74	3,20	3,40	3,40	4,20	4,20
Transportbreite ca. m	2,30	2,70	2,70	2,98	2,80	2,96	2,75	2,98	2,98	2,98	2,87	2,87
Schwadbreite ca. m	0,60-1,90	0,60-1,90	0,60-1,90	0,60-1,90	0,60-1,90	0,60-1,90	1,20-1,80	1,20-2,00	1,20-2,00	1,20-2,00	1,30-2,20	1,30-2,20
Anzahl möglicher Schwade	2	2	2	2	2	2	1	1	1	1	1	1
Transportlänge ca. m	8,45	6,65	6,65	7,45	8,50	8,54	4,65	5,35	5,35	5,35	6,50	6,50
Transporthöhe ca. m	2,80	3,00/3,60	3,00/3,60	3,65	3,60	3,60	3,18/3,70	3,55	3,65	3,78	3,85	3,85
Gewicht ca. kg	1.380	1.550	1.580	2.100	2.400	2.450	1.350	1.875	1.900	2.050	2.900	2.950
Leistungsbedarf												
Leistungsbedarf ca. kW/PS	33/45	19/26	19/26	30/41	44/60	44/60	19/26	30/41	35/48	35/48	51/70	51/70
Anhängung												
Zweipunkt-Unterlenker	-	KAT I + II	KAT I + II	KAT I + II	KAT II	KAT II	KAT I + II	KAT I + II	KAT I + II	KAT I + II	KAT II	KAT II
Ackerschiene	■	-	-	-	-	-	-	-	-	-	-	-
Kreisel, Arme, Zinken												
Schwadablage	rechts	rechts	rechts	rechts	rechts	rechts	mittig	mittig	mittig	mittig	mittig	mittig
Anzahl Kreisel	2	2	2	2	2	2	2	2	2	2	2	2
Anzahl Zinkenarme je Kreisel	12/12	10/12	12/12	12/12	13/13	13/13	10/10	12/12	12/12	12/12	15/15	15/15
Anzahl Doppelzinken je Arm	4	4	4	4/5	4/5	4/5	4	4	4	4	5	5
Hydraulische Steuergeräte												
Erforderliche Hydraulikanschlüsse	1xEW, 1xDW	1xEW	1xEW	1xEW	1xDW*	1xDW*	1xEW	1xEW	1xEW	1xEW	1xEW, 1x DW	1xEW, 1x DW
Reifen, Achsen, Beleuchtung												
Bereifung (Kreisel)	18/8.50-8	16/6.50-8	16/6.50-8	16/6.50-8	6 x 16/6.50-8	6 x 16/6.50-8	16/6.50-8	16/6.50-8	16/6.50-8	18/8.50-8	18/8.50-8	18/8.50-8
Tandemachse	■	□	□	□	■	■	□	□	□	■	■	■
Standardbereifung (Hauptfahrwerk)	-	260/70-15.3 (10.0/75-15.3)	260/70-15.3 (10.0/75-15.3)	260/70-15.3 (10.0/75-15.3)	300/80-15.3 (11.5/80-15.3)	380/55-17	260/70-15.3 (10.0/75-15.3)	260/70-15.3 (10.0/75-15.3)	260/70-15.3 (10.0/75-15.3)	300/80-15.3 (11.5/80-15.3)	300/80-15.3 (11.5/80-15.3)	380/55-17
Elektrische Beleuchtung	■	■	■	■	■	■	■	■	■	■	■	■
Technische Ausstattung												
steerGUARD	-	■	■	■	■	■	■	■	■	■	■	■
Kardanische Kreiselabhängung	■	■	■	■	■	■	■	■	■	■	■	■
Jet-Effekt	-	■	■	■	■	■	■	■	■	■	■	■
Arbeitsbreitenverstellung	hydraulisch	-	-	-	-	-	manuell	manuell hydr. □	manuell hydr. □	manuell hydr. □	hydraulisch	hydraulisch
Höhenverstellung Kreisel	mechanisch	mechanisch	mechanisch	mechanisch	mechanisch	hydraulisch	mechanisch	mechanisch	mechanisch	mechanisch	mechanisch	hydraulisch
KENNFIXX®	■	-	-	-	■	■	-	-	-	-	■	■

■ Serie □ Ausstattungsvariante - nicht verfügbar
* mit Schwimmstellung

Abbildungen zeigen teilweise Sonderausrüstung. Technische Änderungen vorbehalten!
Nicht alle Maschinen in allen Ländern verfügbar. Abbildungen müssen nicht dem letzten Serienstand entsprechen.

Technische Daten Vierkreiselschwader



JURAS	4000	12545	12545 PRO	14055 PRO
Maße und Gewicht				
Arbeitsbreite ca. m	10,00-12,50	10,60-12,50	10,60-12,50	11,50 - 13,80
Kreiseldurchmesser ca. m	3,20	3,20	3,20	3,60
Transportbreite ca. m	2,98	3,00	3,00	2,99
Schwadbreite ca. m	1,20-2,20	1,20-2,20	1,20-2,20	1,30-2,60
Anzahl möglicher Schwade	1	1	1	1
Transportlänge ca. m	8,49	8,82	8,82	10,00
Transporthöhe ca. m	3,65	3,99	3,99	3,99
Gewicht ca. kg	4.300	4.600	4.750	6.000
Leistungsbedarf				
Leistungsbedarf ca. kW/PS	59/80	59/80	59/80	96/130
Anhängung				
Zweipunkt-Unterlenker	KAT II	KAT II	KAT II	KAT II + III
Ackerschiene	-	-	-	-
Kreisel, Arme, Zinken				
Schwadablage	mittig	mittig	mittig	mittig
Anzahl Kreisel	4	4	4	4
Anzahl Zinkenarme je Kreisel	4 x 12	4 x 12	4 x 12	4 x 13
Anzahl Doppelzinken je Arm	4	4	4	4/5
Hydraulische Steuergeräte				
Erforderliche Hydraulikanschlüsse	2 x DW**	1 x EW, 2 x DW**	1 x Load Sensing	1 x Load Sensing
Reifen, Achsen, Beleuchtung				
Bereifung (Kreisel)	16/6.50-8	16/6.50-8	16/6.50-8	4x16/6.50-8 vorne 6x16/6.50-8 hinten
Tandemachse	□	□	■	■
Standardbereifung (Hauptfahrwerk)	500/50-17	500/50-17	500/50-17	550/45-22.5
Elektrische Beleuchtung	■	■	■	■
Technische Ausstattung				
steerGUARD	-	-	-	-
Kardanische Kreiselaufhängung	■	■	■	■
Jet-Effekt	■	■	■	■
Arbeitsbreitenverstellung	hydraulisch	hydraulisch	hydraulisch	hydraulisch
Höhenverstellung Kreisel	mechanisch	mechanisch	hydraulisch	hydraulisch
KENNFIXX®	■	■	■	■

■ Serie □ Ausstattungsvariante - nicht verfügbar

* mit Schwimmstellung ** davon 1x DW mit Schwimmstellung



Vollkardanische Kreiselaufhängung



steerGUARD (patentiertes Lenksystem)



Jet-Effekt



CamControl (hydraulische Kurvenbahnverstellung)



Schwadablage rechts und immer im Blick



Abbildungen zeigen teilweise Sonderausrüstung. Technische Änderungen vorbehalten!
Nicht alle Maschinen in allen Ländern verfügbar. Abbildungen müssen nicht dem letzten Serienstand entsprechen.



DE

AGCO Deutschland GmbH
Johann-Georg-Fendt-Str. 14
D-87616 Marktoberdorf

AT

AGCO International GmbH
Victor von Bruns - Strasse 17
CH-8212 Neuhausen am Rheinfall

Ihr FELLA-Qualitätspartner