

SERIE LB-C, U-C



CITYLINE



SCHNEEPFLUG CITY LINE

Die City-Line Schneepflüge wurden speziell für den Einsatz im Ortsgebiet entwickelt.

Zwischen der Schürfleiste und dem Scharblech ist eine Dämpfungsschiene aus Kunststoff eingebaut. Diese Bauweise verringert die Geräuschentwicklung erheblich, da Schürfmesser und Scharblech nicht starr miteinander verbunden sind und sorgt so für ein noch weiches Ausklinkverhalten.

Dreipunktanbau



Pflug-Schnellwechselplatte



Radladeranbau



- ▶ besonders leise durch Dämpfungsschiene
- ▶ speziell für das Ortsgebiet
- ▶ noch weiches Ausklinkverhalten

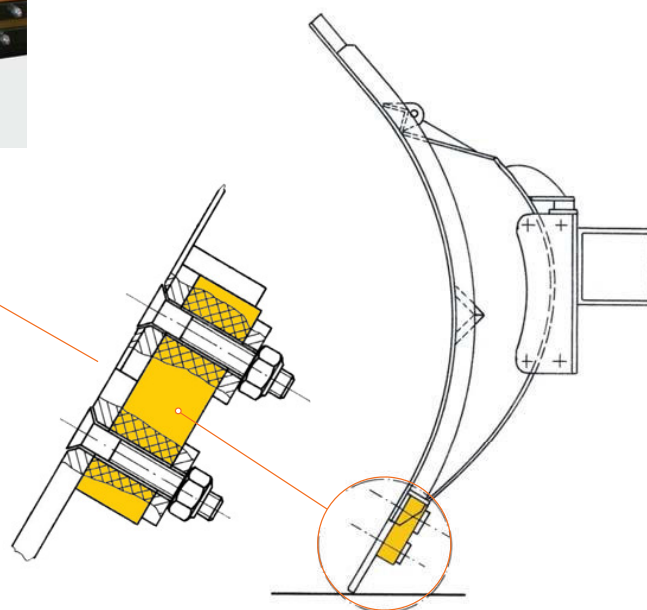
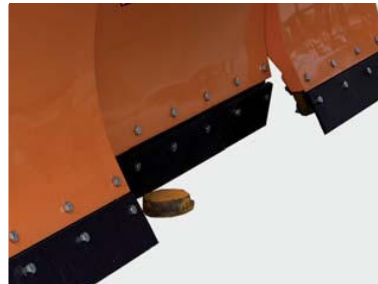
- Bauart** Mit Dämpfungsschiene
Eignung Für Traktoren, Transporter, Unimogs, LKWs
Anbauart Dreipunktanbau oder Pflug-Schnellwechselplatte

SERIENAUSFÜHRUNG

- ▶ Hydraulische Seitenverstellung ± 33 Grad mit Überlastsicherung
- ▶ Gleitteller
- ▶ Abstellstützen
- ▶ Stahl-Schürfleiste 150 x 10mm
- ▶ Warnflaggen
- ▶ Beleuchtung 12 V und 24 V-LED für Traktoren (Stecker 7-polig)
- ▶ Pulverbeschichtung
- ▶ Kommunalplatte Gr. 3 mit Steckschrauben
- ▶ Steckkupplung Stecker (BG 3)
- ▶ Querpendeleinrichtung
- ▶ Dämpfungsschiene

ZUSATZAUSRÜSTUNG

- ▶ Schneublende Gummi
- ▶ Schneestaubschutz (Plane) verstellbar
- ▶ Leitplankenschutz
- ▶ Abstellwagen
- ▶ Elektro-Hydraulikanlage mit Bedienpult
- ▶ Hydraulische Niveaueinstellung Schwenkbereich ca. ± 14°
- ▶ Mechanische Geräteentlastung MGE (siehe Seite 34) (nicht möglich bei Dreipunktanbau)
- ▶ Hydraulische Geräteentlastung HGE (siehe Seite 34) (montiert am Schlepper)



Dämpfungsschiene

- ▶ Extrem leise (geringe Geräuscentwicklung)
- ▶ Weiches Ausklinkverhalten (speziell bei Pflasterungen oder älterem und schadhaftem Asphaltbelag)

Type	Gesamtbreite	Räumbreite *	Scharhöhe Mitte/Seite	Pflug- scharen	Eigengewicht mit Dreipunkt- anbau	Eigengewicht mit Pflug-Schnell- wechselplatte
LB-II-260-C	2600 mm	2180 mm	900/1000 mm	2	495 kg	575 kg
LB-II-280-C	2800 mm	2400 mm	900/1000 mm	2	525 kg	605 kg
LB-II-300-C	3000 mm	2550 mm	900/1000 mm	2	555 kg	635 kg
LB-III-280-C	2800 mm	2400 mm	900/1000 mm	3	545 kg	625 kg
LB-III-300-C	3000 mm	2550 mm	900/1000 mm	3	585 kg	665 kg
U-III-280-C	2800 mm	2400 mm	1000/1100 mm	3	840 kg	920 kg
U-III-300-C	3000 mm	2550 mm	1000/1100 mm	3	870 kg	950 kg
U-III-320-C	3200 mm	2700 mm	1000/1100 mm	3	900 kg	980 kg

* Räumbreite bei 33° Schwenkung inkl. Randsteinabweiser an der Schürfleiste