

FARMI[®] FOREST

Profitable choice - since 1962

FARMI CH 100 F



- Einfaches Häckseln und leichtes Beschicken mit scharfen Messern
- Robuste und einfache Konstruktion • Leichte Wartung



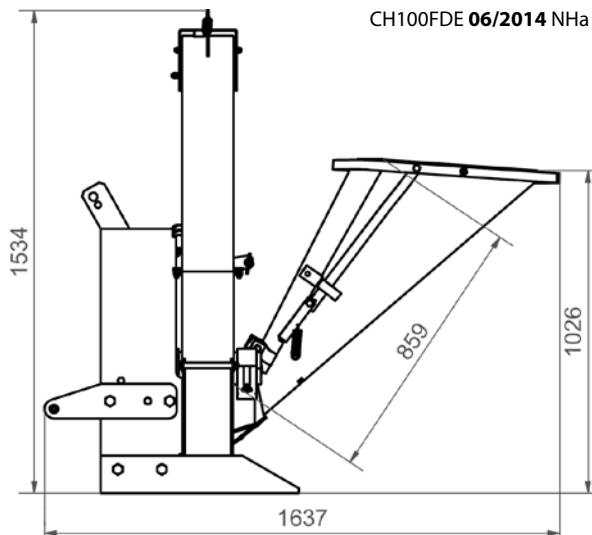
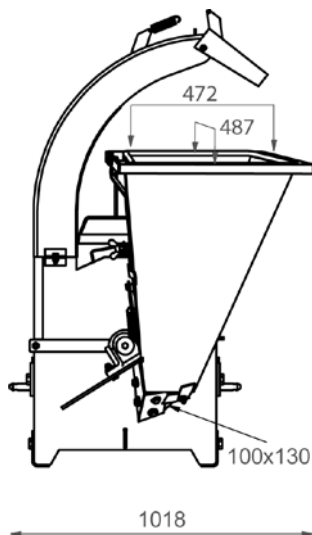
FARMI CH 100 F wurde entwickelt als robuster und kostengünstiger Scheibenhacker für die Landschaftspflege zum Hacken von Ästen und kleinen Bäumen bis zu einem Durchmesser von 100 mm. Der FARMI CH 100 F an einem kleinen Traktor angebaut ergibt eine kompakte Hackmaschine für Gärten, Parks, und Straßenränder. Zwei Messer und ein Gegenmesser bewirken das Einziehen und Hacken. CH 100 F Hacker sind als Zapfwellen Versionen oder als hydraulisch angetriebene Version erhältlich.

Art des Beschickens	manuell
Geeignet für	Landschaftspflege
Durchsatz*	0,5-2 m³/h
Spanabnahme	12 mm
Max. Durchmesser	100 mm
Empfohlene Traktorleistung	7,5-30 kW
Drehzahl	540-1000 rpm
Messer	2 pcs.
Hacker Gewicht	193 kg / 210 kg
Rotor Durchmesser	550 mm
Rotor Gewicht	46 kg
Befestigung am Traktor	3-point hitch
Auswurfrohr Positionen	2 (beide Seiten)

** Die Leistung und der Kraftbedarf des Hackers sind abhängig von dem zu hackenden Material, dem Zustand der Messer, der Hackschnitzellänge, der Art der Beschickung und der Geschwindigkeit. Geschärfte Messer verbessern den Selbsteinzug und die Hackschnitzelqualität.*



Hydraulischer Antrieb Option:
50 cc
 Erforderliche Pumpenleistung:
38-60 l/min bei 180 bar



CH100FDE 06/2014 NHa