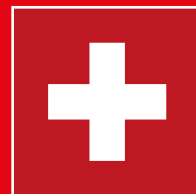


HELFER AUF DEM HOF

Robuste und praktische Helfer auf die Sie nicht mehr verzichten wollen.

Bewährte Qualität zu super Preisen!



BÄCHTOLDLANDTECHNIK
CH-6122 Menznau

Telefon +41 41 493 17 70
info@baechtold-landtechnik.ch
www.baechtold-landtechnik.ch

Gültig ab 01.11.2022

Preis-, Modell- und Konstruktionsänderungen vorbehalten

KIPPSCHAUFELN MECH.



Kippschaufel KSBL leichte Ausführung

Abmessungen: Höhe 45 cm, Tiefe 63 cm, Einfahrhöhe 17 -44 cm
Schraub- und höhenverstellbare Unterlenkerbolzen

TG 299	1.20 m	100 kg	exkl. MWST.	Fr. 1522.75	Fr. 1640.-
TG 300	1.40 m	120 kg	exkl. MWST.	Fr. 1532.05	Fr. 1650.-
TG 301	1.60 m	140 kg	exkl. MWST.	Fr. 1541.30	Fr. 1660.-
TG 302	1.80 m	160 kg	exkl. MWST.	Fr. 1555.25	Fr. 1675.-
TG 303	2.00 m	180 kg	exkl. MWST.	Fr. 1587.75	Fr. 1710.-



Option gerade Rückwand 25 cm Höhe

TG 304	zu KSBL		exkl. MWST.	Fr. 232.15	Fr. 250.-
---------------	---------	--	-------------	------------	------------------

Option hydraulische Ausklinkvorrichtung

TG 308	zu KSBL		exkl. MWST.	Fr. 362.10	Fr. 390.-
---------------	---------	--	-------------	------------	------------------

				Transportanteil	Fr. 120.-
--	--	--	--	-----------------	------------------



Kippschaufel KSB mit Schnellkupplungswelle

Die sehr robuste Kippschaufel Bächtold ist aus hochwertigem Stahl gefertigt. Der starke Unterbau und das perfekte Schnellkupplungssystem machen auch schwere Arbeiten zum Vergnügen.

Abmessungen: Höhe 55 cm, Tiefe 80 cm, Einfahrhöhe 17 cm
Inkl. Schnellkupplungswelle

TG 309	1.60 m	220 kg	exkl. MWST.	Fr. 2135.55	Fr. 2300.-
TG 310	1.80 m	230 kg	exkl. MWST.	Fr. 2182.00	Fr. 2350.-
TG 311	2.00 m	240 kg	exkl. MWST.	Fr. 2228.40	Fr. 2400.-
TG 312	2.20 m	250 kg	exkl. MWST.	Fr. 2274.85	Fr. 2450.-

Option gerade Rückwand, 30 cm Höhe

TG 313	zu KSB		exkl. MWST.	Fr. 278.55	Fr. 300.-
---------------	--------	--	-------------	------------	------------------

Option spezielle Kupplungswelle Kat. II für Fronthydraulik

TG 314	Aufpreis		exkl. MWST.	Fr. 78.90	Fr. 85.-
---------------	----------	--	-------------	-----------	-----------------

Option hydraulische Ausklinkvorrichtung

TG 308	zu KSB		exkl. MWST.	Fr. 362.10	Fr. 390.-
---------------	--------	--	-------------	------------	------------------

				Transportanteil	Fr. 130.-
--	--	--	--	-----------------	------------------



Sehr grosse Lieferbereitschaft!

Sofort abholbereit!

RUFEN SIE UNS AN.

KIPPSCHAUFELN HYDR.

Kippschaufel KSB-HL hydraulisch, kurze Ausführung

Speziell: Doppeltwirkender Teleskopzylinder

Abmessungen: Höhe 52 cm, Tiefe 80 cm, Einfahrhöhe 23 cm
Inkl. Schnellkupplungswelle und 30 cm hoher Rückwand

TG 290	1.40 m	260 kg	exkl. MWST.	Fr. 3110.50	Fr. 3350.-
TG 291	1.60 m	272 kg	exkl. MWST.	Fr. 3129.05	Fr. 3370.-
TG 292	1.80 m	290 kg	exkl. MWST.	Fr. 3147.65	Fr. 3390.-
TG 293	2.00 m	305 kg	exkl. MWST.	Fr. 3194.05	Fr. 3440.-
TG 294	2.20 m	320 kg	exkl. MWST.	Fr. 3259.05	Fr. 3510.-
TG 295	2.40 m	332 kg	exkl. MWST.	Fr. 3324.05	Fr. 3580.-

Option spezielle Kupplungswelle Kat. II für Fronthydraulik

TG 314	Aufpreis	exkl. MWST.	Fr. 78.90	Fr. 85.-
	Transportanteil			Fr. 130.-



Kippschaufel KSBH hydraulisch mit Schnellkupplungswelle

Einfachwirkender Teleskopzylinder

Abmessungen: Höhe 55 cm, Tiefe 105 cm, Einfahrhöhe 23 cm
Inkl. Schnellkupplungswelle und 30 cm hoher Rückwand

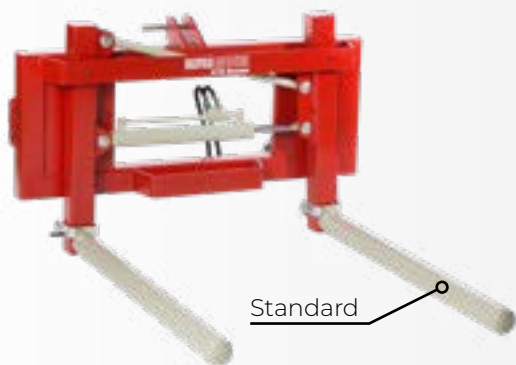
TG 320	1.80 m	340 kg	exkl. MWST.	Fr. 3268.35	Fr. 3520.-
TG 321	2.00 m	350 kg	exkl. MWST.	Fr. 3314.75	Fr. 3570.-
TG 322	2.20 m	360 kg	exkl. MWST.	Fr. 3379.75	Fr. 3640.-
TG 323	2.40 m	375 kg	exkl. MWST.	Fr. 3454.05	Fr. 3720.-

Option spezielle Kupplungswelle Kat. II für Fronthydraulik

TG 314	Aufpreis	exkl. MWST.	Fr. 78.90	Fr. 85.-
	Transportanteil			Fr. 150.-



BALLENGERÄTE



Transportgabel TGH hydraulisch

Verstellbar von 58 - 150 cm

Kat. I oder II

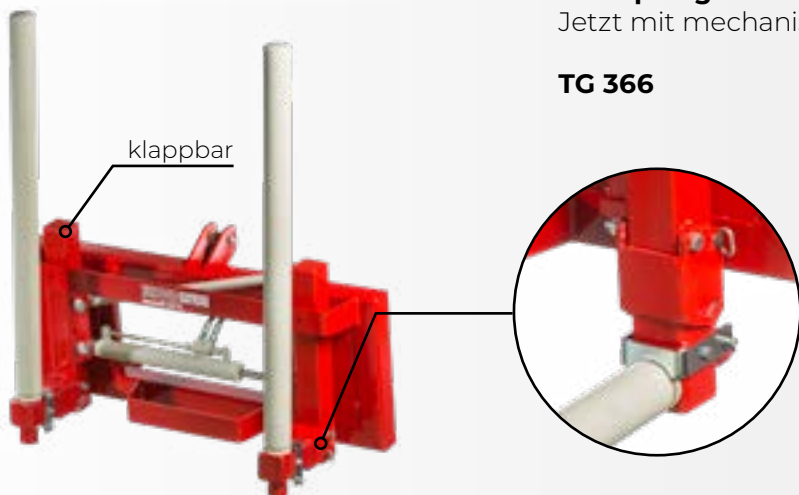
Eigengewicht: 180 kg, kombiniert mit Zinken und drehbaren Rohren mit Schnellverschluss!

TG 360 exkl. MWST. Fr. 2497.70 **Fr. 2690.-**

TG 361 Aufpreis Euro-8 exkl. MWST. Fr. 334.25 **Fr. 360.-**
Anbau für andere Front- und Hoflader auf Anfrage!

Transportgabel klappbar. Für sichere Leerfahrten auf der Strasse!
Jetzt mit mechanischer Klappfunktion erhältlich.

TG 366 exkl. MWST. Fr. 2924.80 **Fr. 3150.-**



Transportanteil **Fr. 120.-**



Rund- / Quaderballengreifer BG1

Zuverlässiger Transport von Rund- und Quaderballen.

3-Punkt-Anbau Kat. I + II

Eigengewicht: 170 kg

TG 370 1.80 m 230 kg exkl. MWST. Fr. 2497.70 **Fr. 2690.-**

Anbau für Front- und Hoflader auf Anfrage.

TG 371 Richtpreis exkl. MWST. Fr. 334.25 **Fr. 360.-**

Transportanteil **Fr. 120.-**



Rundballenzange BZ 120 hydraulisch

Serienmässig mit Sperrventil ausgerüstet.

Frontladeranbau, ideal für Ballengrösse 100 - 140 cm,
Öffnungsweite 55 - 145 cm, inkl. Standardanbauteile Euro-8
Eigengewicht: 170 kg

TG 380 exkl. MWST. Fr. 2404.85 **Fr. 2590.-**

Andere Anbauten für Front- und Hoflader auf Anfrage.

Transportanteil **Fr. 120.-**

INNOVATIONEN AUS MENZNAU

Pumpenausrüstungen

Die bewährten WANGEN - Schneckenpumpen mit neuem Antrieb und neuem, strassenkonformen Wagen!

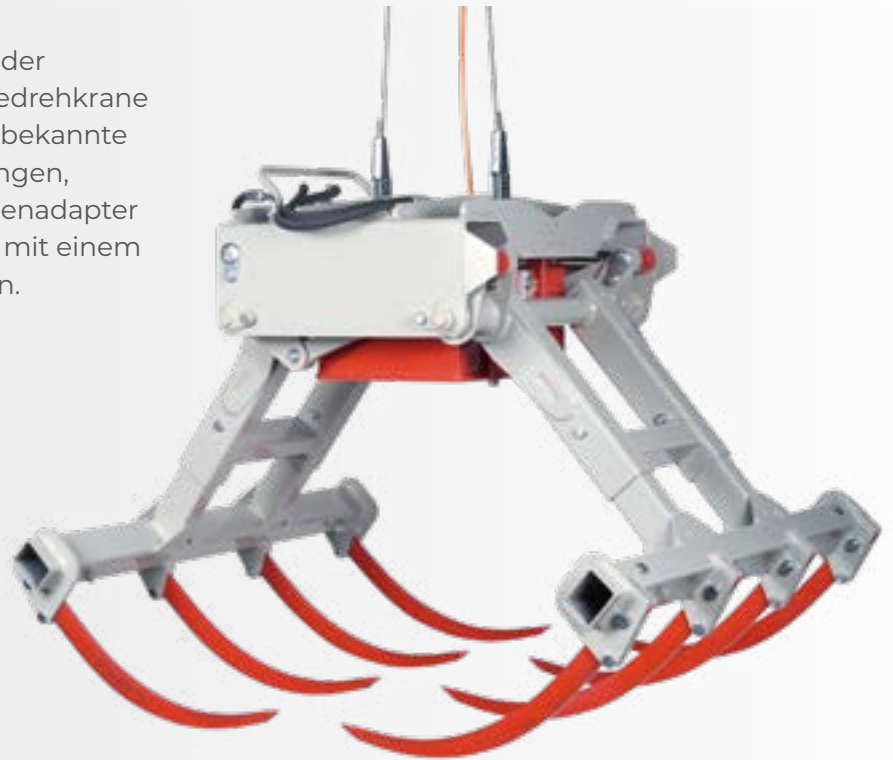
Mit dem neuen, strom- und drehzahlgeregelten Frequenzumformer steigern Sie die Effizienz ihrer Schneckenpumpe. Diese Steuerungen können auf neuen Pumpen aufgebaut und problemlos auch auf bestehenden Pumpen nachgerüstet werden.

Um den immer strenger werdenden Strassenvorschriften gerecht zu werden, steht neu ein Pumpenanhängler zur Verfügung, der MFK-Geprüft und immatrikuliert werden kann. So sind Sie immer auf der sicheren und legalen Seite!

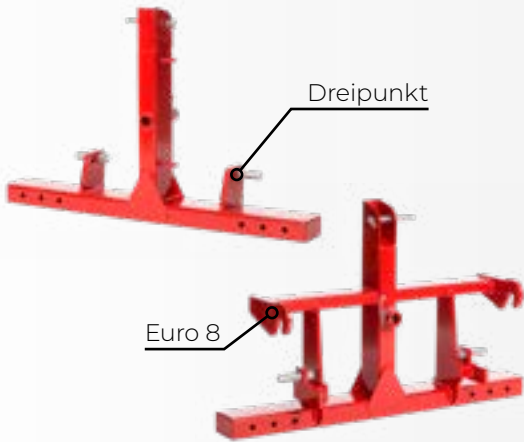


Nachrüstgreifer für Ihren alten Heukran

Die tausendfach bewährten Bächtold – Greifer können auf alle Marken bestehender Brückenkrane und mechanischen Hängedrehkrane nachgerüstet werden. Es stehen diverse bekannte Zusatzwerkzeuge wie Greiferverbreiterungen, Losegutschaufel, Einlegebleche und Ballenadapter zur Verfügung. Wahlweise können diese mit einem Schnellwechselsystem gekoppelt werden.



UNIVERSAL-HECKGERÄT ...



Grundgerät TG1

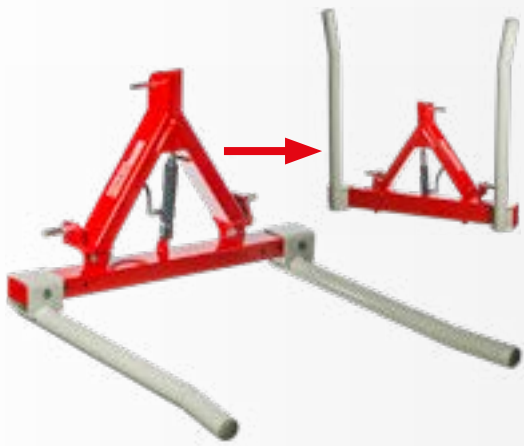
Für Dreipunktanbau, Kat. I oder II, 50 kg

TG 340 exkl. MWST. Fr. 612.80 **Fr. 660.-**

Für Euro-8 Anbau, 80 kg

TG 341 exkl. MWST. Fr. 854.20 **Fr. 920.-**

Transportanteil Grundgerät und Zubehör **Fr. 75.-**



Grundgerät klappbar TG2

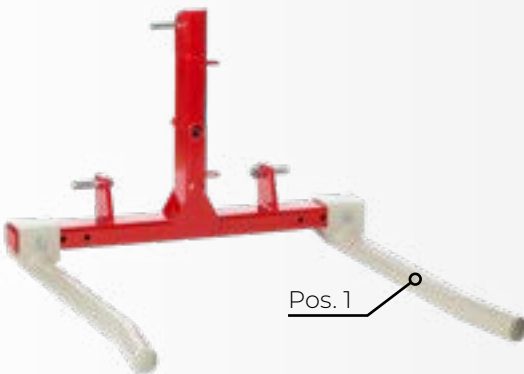
Für Dreipunktanbau, Kat. II, 70 kg

TG 346 mech. klappbar exkl. MWST. Fr. 1012.10 **Fr. 1090.-**

TG 347 hydr. klappbar exkl. MWST. Fr. 1197.80 **Fr. 1290.-**

Transportanteil Grundgerät und Zubehör **Fr. 75.-**

Achtung: Preise ohne abgebildetes Zubehör!

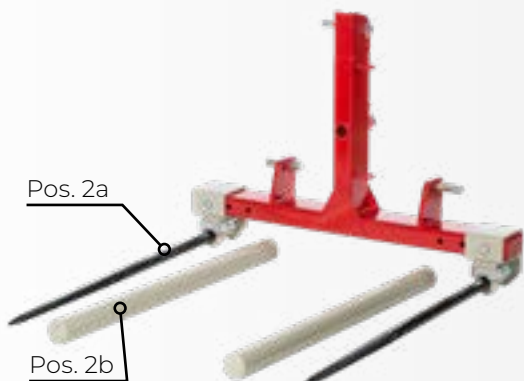


Tragarme Pos. 1

Für Rundballen
Verstellbar von 80 - 120 cm

TG 350 exkl. MWST. Fr. 427.10 **Fr. 460.-**

Achtung: Preis ohne abgebildetes Grundgerät!



2 Spitz unten Pos. 2a

Für Rund- und Quaderballen
Verstellbar von 80 - 120 cm

TG 351 exkl. MWST. Fr. 529.25 **Fr. 570.-**

2 drehbare Rohre Pos. 2b

Mit Schnellverschluss zu Spitz unten

TG 352 exkl. MWST. Fr. 343.55 **Fr. 370.-**

Achtung: Preise ohne abgebildetes Grundgerät!

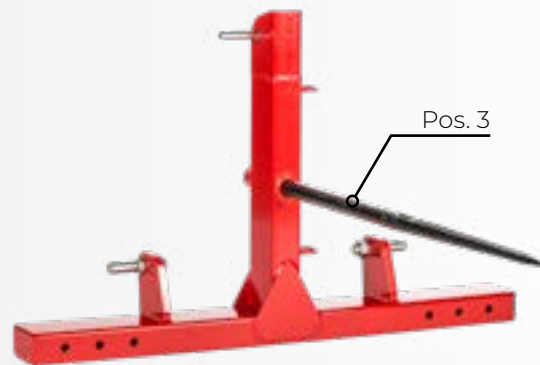
... 1000-FACH BEWÄHRT!

1 Spitz mitte Pos. 3

Für Rundballen

TG 353 exkl. MWST. Fr. 153.20 **Fr. 165.-**

Achtung: Preis ohne abgebildetes Grundgerät!



Mistgabel Pos. 4a - ohne Greifzange

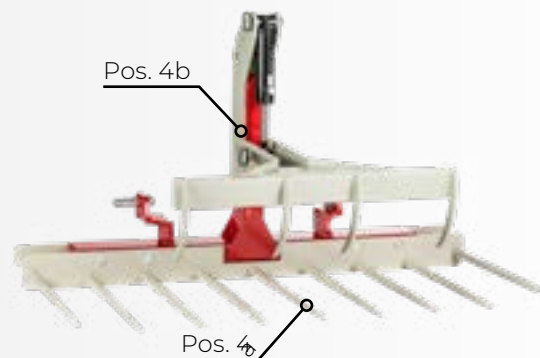
Tiefe 70 cm, Breite 170 cm

TG 354 exkl. MWST. Fr. 1012.10 **Fr. 1090.-**

Greifzange Pos. 4b - hydraulisch

TG 355 exkl. MWST. Fr. 974.95 **Fr. 1050.-**

Achtung: Preise ohne abgebildetes Grundgerät!

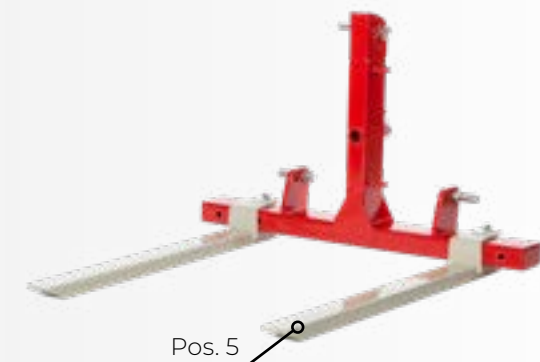


Palettengabeln Pos. 5

Tragkraft 1000 kg
Verstellbar von 40 - 120 cm

TG 356 exkl. MWST. Fr. 417.85 **Fr. 450.-**

Achtung: Preis ohne abgebildetes Grundgerät!



BÄCHTOLD HEUKRAN

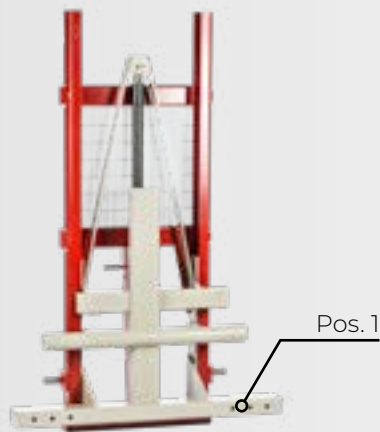


Muesch e Heukran ha –
lüüt im Bächtold ah!

- ✓ Mit über 30 Modellen –
passend in alle Scheunen.
- ✓ Robust, kompakt, bis ins Detail
ausgearbeitet für den harten
täglichen Einsatz.
- ✓ Lassen Sie sich beraten.
Wir finden gemeinsam die
optimale Lösung.



UNIVERSALHEBER



HG 2 Pos. 1

Universalheber mit Tragrohr, Verstellbereich 80 - 120 cm
Hubkraft 1200 kg, Hubhöhe 1.50 m, Eigengewicht 190 kg

TG 391 exkl. MWST. Fr. 2924.80 **Fr. 3150.-**

Transportanteil **Fr. 130.-**

Zubehör siehe Universal-Heckgerät

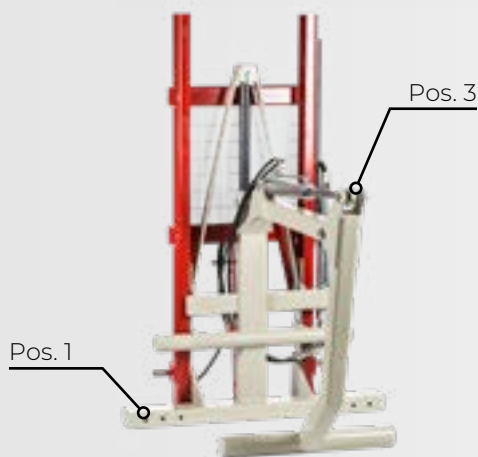


HG 3

Hubgerüst mit hydraulischer Transportgabel, Verstellbereich
58 - 150 cm, kombiniert mit Zinken und drehbaren Rohren
mit Schnellverschluss
Hubkraft 1200 kg, Hubhöhe 1.50 m, Eigengewicht 330 kg

TG 392 exkl. MWST. Fr. 4633.25 **Fr. 4990.-**

Transportanteil **Fr. 130.-**



HG 4 Pos. 1 und Pos. 3

Kombiniert mit demontierbarem hydraulischen Rund- und Quader-
ballengreifer
Hubkraft 1200 kg, Hubhöhe 1.50 m, Eigengewicht 310 kg

TG 393 Preis kombiniert exkl. MWST. Fr. 4735.40 **Fr. 5100.-**

TG 391 Preis nur Pos. 1 exkl. MWST. Fr. 2924.80 **Fr. 3150.-**

TG 395 Preis nur Pos. 3 exkl. MWST. Fr. 1903.45 **Fr. 2050.-**

Transportanteil **Fr. 130.-**

Zubehör wie Pos. 1 bei HG2, siehe Universal-Heckgerät

Grosse Lieferbereitschaft!



ANBAU- UND FORSTGERÄTE

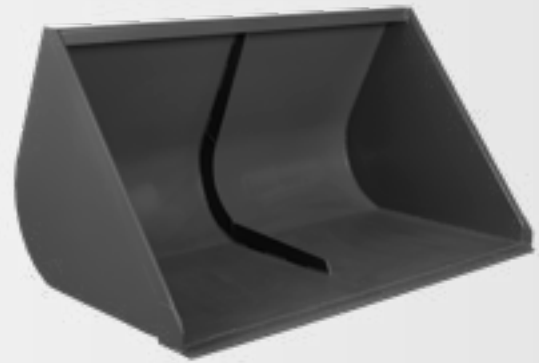
Anbaugeräte

Wir bieten eine breite Palette von Anbaugeräte für Hof- und Knicklader an. Gerne beraten wir Sie unverbindlich, damit Sie das passende Anbaugerät für Ihre Maschine erhalten.

Krokodilzange Euro-8 und HV



Schaufel Euro-8 und HV



Palettgabeln Euro-8 und HV



Forstgeräte

Unser breites Sortiment an Forstgeräten von Schlang & Reichart, Pfanzelt und Perzl hilft Ihnen, Arbeiten im Wald schnell und effizient zu erledigen. Gerne finden wir mit Ihnen zusammen die passende Lösung.

Holzrückezange HRZ hydraulisch



Verladezange HVZ hydraulisch



BÄCHTOLD LANDTECHNIK

Seit mehr als 40 Jahren für Sie da!



Bächtold Landtechnik AG
Wolhuserstrasse 9
CH-6122 Menznau

Telefon +41 41 493 17 70
Telefax +41 41 493 17 85

info@baechtold-landtechnik.ch
www.baechtold-landtechnik.ch

