

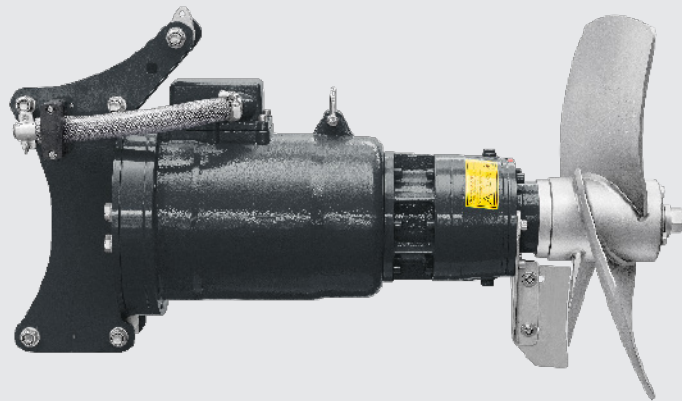
# Tauchmotorrührwerke

Robuste Rührtechnik mit langer Lebensdauer

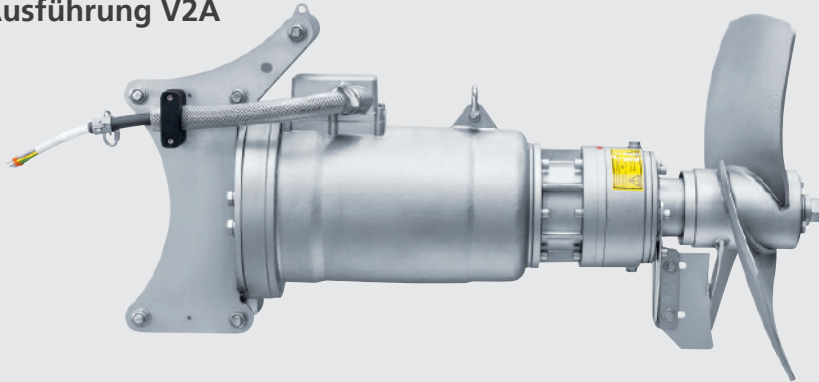


# Tauchmotor-Rührwerke

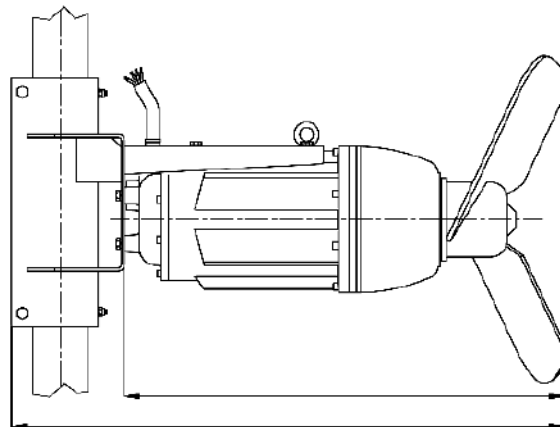
Guss-Ausführung



Rostfreie Ausführung V2A



Typ	Nennleistung	Nennstrom	Drehzahl	Rührflügel Ø
TMRW 130-2G	13 PS (9 kW)	18 A	380 U/min	580 mm
TMRW 200-2G	20 PS (15 kW)	29 A	380 U/min	660 mm
TMRW 340-3G	34 PS (25 kW)	40 A	270 U/min	900 mm



Typ	Motorleistung	Propeller Ø	Breite	Motorenlänge A	Gesamtlänge B
TMRW 100 CRI-MAN	10 PS (7.5 kW)	585 mm	270 mm	780 mm	980 mm
TMRW 125 CRI-MAN	12.5 PS (9 kW)	595 mm	340 mm	790 mm	990 mm

## Tauchmotorrührwerke mit Absenkvorrichtung oder fahrbar



*Absenk- und Schwenkvorrichtung*

Die Tauchmotorrührwerke sind effiziente und leistungsstarke Rührwerke für den Einsatz in der Landwirtschaft, Biogas und Klärtechnik. Sie können in sämtlichen Grubenformen eingesetzt werden. Der Motor hat in der Wicklung eingegossene Thermofühler (PTC-Kaltleiter).

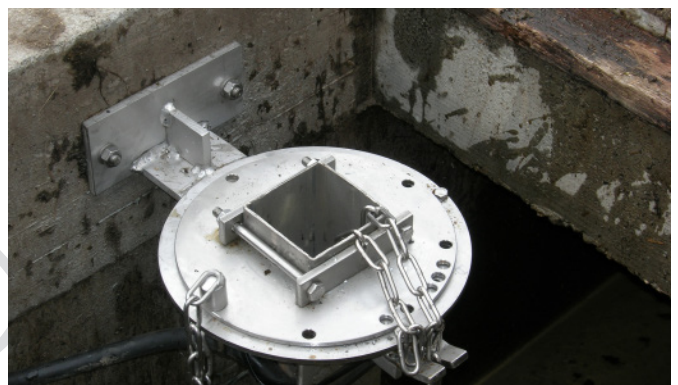
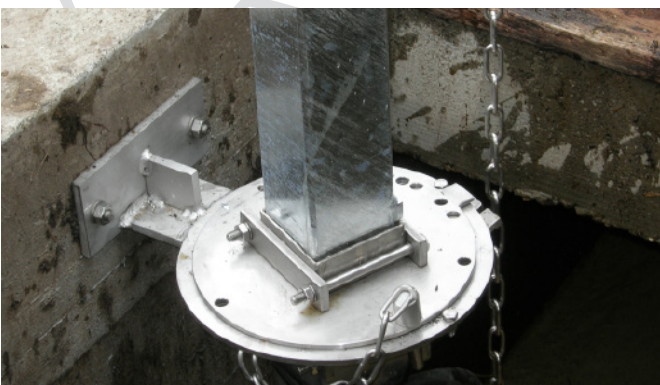


*Fahrbar Standard*

Die Rührwerke gibt es in Grauguss oder rostfreier Ausführung. Das kompakte, laufruhige Planetengetriebe ist 3-fach abgedichtet (Gleitringdichtung). Der Rührflügel ist aus rostfreiem Stahl gefertigt.

- grosse Rührleistung
- Elektromotor 10 bis 34 PS
- 3-fache Abdichtung (Gleitringdichtung)
- Kabellänge 10 m
- Rührflügel rostfrei
- stationär oder mobil

## Absenk- und Schwenkvorrichtung – versenkte Ausführung

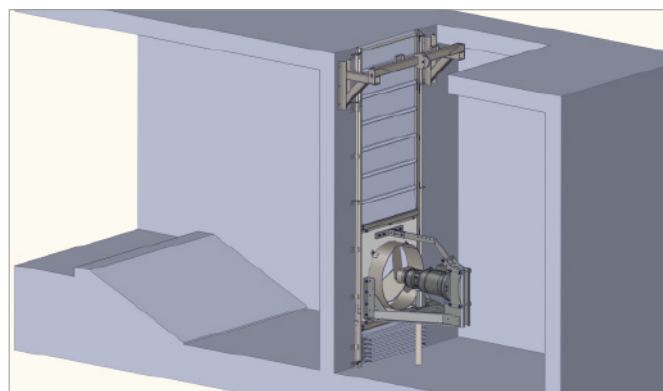


# Tauchmotor-Rührwerke

## Tauchmotor-Rührwerke für Kanal- und Slalomsysteme

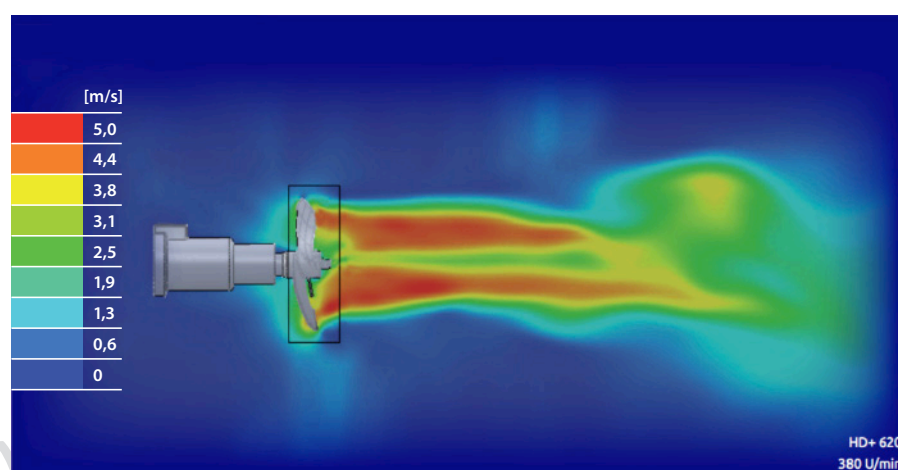


Die Ausführung stationär und höhenverstellbar eignet sich für Kanal- und Slalomsysteme. Das Rührwerk wird direkt an die Querwand mit einer Öffnung von 800 mm montiert. Der Tauchmotor ist in Edelstahl mit 20 PS (15 kW) und in Grauguss mit 20 PS (15 kW) Leistung erhältlich.



Das Rührwerk kann in Gruben bis zu einer Tiefe von 4 m eingebaut werden. Mit Hilfe einer Seilwinde lässt es sich in der Höhe verstellen. Die Seilwinde ist verzinkt und mit einem Edelstahl-Drahtseil bestückt.

Typ	Nennleistung	Nennstrom	Drehzahl	Rührflügel Ø
TMRW 130 SV	13 PS (9 kW)	18 A	380 U/min	580 mm
TMRW 200 SV	20 PS (15 kW)	29 A	380 U/min	660 mm



### Strömungsbild

Das Strömungsbild zeigt die hohe Druckgeschwindigkeit, die direkt beim Rührflügel entsteht. Dies sorgt für einen weit in die Güllegrube reichenden Rührstrahl und eine gleichmässige Mischung des gesamten Grubeninhaltes.

Wälchli Maschinenfabrik AG  
Bahnhofstrasse 14  
4805 Brittnau

Tel. 062 745 20 40  
www.waelchli-ag.ch  
info@waelchli-ag.ch



■ Gülletechnik

■ Abwasserpumpsysteme

■ Mostereigeräte

■ Mechanische Fertigung