

Ultra kompakt
MT
625



Scannen und mehr
erfahren unter
manitou.com

 **MANITOU**
HANDLING YOUR WORLD

Sicheres Übersicht

Manitou ist bestrebt, Maschinen zu konstruieren, die dem Benutzer optimale Sicherheit bieten.

- **Optimale Sichtbarkeit**

Dank der Gestaltung des Fahrerhauses und der durch die Spiegel korrigierten toten Winkel.

- **Feststellbremse**

Automatik mit Berganfahrhilfe zur Vermeidung von Unfällen.

- **Joystick mit Fahreranwesenheitserkennung**

Um unerwünschte Bewegungen zu vermeiden und mehr Sicherheit auf der Baustelle zu gewährleisten.

- **Intuitives und intelligentes Armaturenbrett**

Alle Bedienelemente sind leicht zu erreichen und mit Piktogrammen und Farbcodes gekennzeichnet. Der Bediener wird durch Hinweise auf die Wartung, Verwendung und Sicherheit aufmerksam gemacht.

- **Ergonomischer Zugang zum Fahrerplatz**

Stufenlos und leicht zu erreichen, was die Ermüdung des Bedieners und das Risiko von Stürzen verringert.

- **Neigungssperre Anbaugerät**

Um Ihre Handhabung zu sichern.

FÜR DIE EWIGKEIT GEBAUT:

- Hochwertige Komponenten
- Hervorragende Verarbeitungsqualität
- Robuste und bewährte Ausleger- und Fahrgestellkonstruktion



Vereinfachte Kurzanleitung für unsere Maschinen

Reduce Risks unterstützt Sie bei der sicheren Nutzung Ihrer Maschinen



Einfach zu bedienen und zu warten

JSM

Joystick zum Schalten und Bewegen: Dieser ergonomisch gestaltete Joystick ist ideal, um Ihre Produktivität und Leistung zu steigern.



- **Widerstandsfähige Motorhaube**

Stoß- und schlagfeste Telene-Struktur. Die kompakte Bauweise ermöglicht eine optimale Sicht zur Seite und nach hinten für mehr Sicherheit auf der Baustelle.

- **Schnellstart**

Dieses Gerät ist einfach zu bedienen und lässt sich in 2 Sekunden in Betrieb nehmen.

- **Robustheit**

Rückleuchten innerhalb der Fahrzeugkontur. Schutz der Zylinder und hydraulischen Leitungen.

- **Zugang zur Wartung**

Die Wartungsinformationen auf dem Armaturenbrett unterstützen den Bediener während des gesamten Lebenszyklus der Maschine. Die große Öffnung der Motorabdeckung auf der rechten Seite der Maschine ermöglicht einen einfachen Zugang zu den verschiedenen Komponenten.



Alle unsere Teleskopstapler sind vernetzt

Vernetze Maschinen

Ihr Teleskopstapler hat etwas Besonderes: Dank der Konnektivität können Sie seine Aktivitäten in Echtzeit überwachen und die Betriebsabläufe optimieren.

- **Optimieren Sie Ihren Betrieb**

Verfolgen Sie Ihre Geräte in Echtzeit, planen Sie Ihre Wartung voraus, sparen Sie Zeit. Profitieren Sie von einer Vielzahl von Indikatoren, die Ihnen helfen, Ausfallzeiten zu reduzieren und die richtigen Entscheidungen zu treffen.

- **Schützen Sie Ihre Geräte und Ihr Personal**

Verwaltung von Fahrberechtigungen und Zugangskontrollen, um die Sicherheit des Fahrers und des Arbeitsplatzes zu gewährleisten.

- **Arbeiten Sie in aller Ruhe und verwirklichen Sie Ihr Projekt**

Behalten Sie Ihr Budget mit einer maßgeschneiderten Garantieverlängerung unter Kontrolle. Sie können auch von einer maßgeschneiderten Finanzierungslösung profitieren.

Schützen Sie Ihre Geräte und kontrollieren Sie den Zugang

Optional können Sie die Fahrberechtigung verwalten und den Zugang der Bediener zu Ihren Maschinen kontrollieren, um deren Sicherheit und die Sicherheit des Arbeitsplatzes zu gewährleisten.

Eine einzigartige Maschine, die Kompaktheit, Leistung und Robustheit vereint

Der MT 625 bietet Ihnen alle Vorteile eines Radladers, eines Teleskopstaplers und eines Gabelstaplers in einer Maschine.



Wende-Radius
3.31m

Funktioniert auf engstem Raum: Materiallager, städtische oder überfüllte Baustellen, Garagentore, Tiefgaragen, usw.

Optimierte Abmessungen: weniger als 2 m in Höhe und Breite und 3,4 m für den Wenderadius.

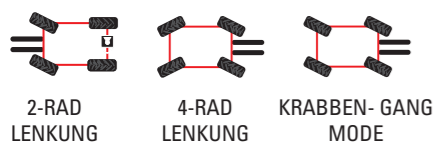
Der MT 625 eignet sich ideal für den Bau und die Stadtsanierung und ist ideal für Maurer-, Zimmerer- und Landschaftsbauarbeiten usw.

6m Arbeitshöhe

2.5t Max. Kapazität

3.40m Max. Reichweite

3 Lenkarten



Flexibilität und Sicherheit

Die Verlangsamung der hydraulischen Bewegungen am Ende des Hubes ermöglicht eine Optimierung und Sicherung der Arbeitsgänge

Hydraulische Bewegungen zur Produktivitätssteigerung



Geräumige Kabine für mehr Komfort



Armaturenbrett einfach und intuitiv

Vereinfachtes Benutzerhandbuch
Verfügbar in jeder Maschine

Wende-Radius
3,31 m

Hochbelastbare, verstärkte Motorhaube

Hydrostatisches Getriebe

Das hydrostatische Getriebe bietet eine sanfte und progressive Steuerung, um eine Last mit größerer Präzision und Sicherheit zu positionieren. Mit diesem System können Sie die Leistung Ihrer Maschine individuell anpassen.

Bodenfreiheit
33 cm

Hohe Geländegängigkeit

Warum kompakt?

Kompakte, leistungsstarke und einfach zu bedienende Maschinen für Ihre Arbeit! Die MT Compact-Reihe bietet einen hervorragenden Arbeitsbereich. Sie kann auf engstem Raum eingesetzt werden.

Dank der zahlreichen kompatiblen Anbaugeräte bietet dieser Teleskopstapler eine auf dem Markt einzigartige Vielseitigkeit. Diese Maschine ist für den Einsatz im Gelände geeignet und verfügt über außergewöhnliche Tragfähigkeitswerte. Diese Maschinen werden Ihr bester Trumpf auf Ihren Baustellen sein! Die perfekte Kombination aus Rentabilität, Sicherheit und reduzierten TCO!

Kompakte Abmessungen
für einfachen und sicheren Transport

VERZURREN/ANSCHLAGEN



Zurr- und Anschlagpunkte vorne und hinten an der Maschine.





Leistung und Vielseitigkeit im Dienste Ihrer täglichen Anforderungen

Manitou-Teleskopstapler sind dank einer großen Auswahl an kompatibelem Zubehör echte Werkzeugträger.

Schaufel	Big Bag Träger	Lasthaken
Diese Schaufel ist für alle Bauanwendungen geeignet, um Schüttgut mit einer maximalen Dichte von 2100kg/m ³ zu bewegen.	Gesamtkapazität 2400 kg, 4 Aufhängpunkte zu je 600 kg. Geschweißte Anschläge, begrenzen das Risiko des Herunterfallens von Säcken.	Große Vielfalt an kompatiblen Lasthaken. Direkte Montage an der Anbaugeräteaufnahme. Sicherheit: zugelassener und selbstsichernder Drehhaken.
		
Palettengabel	Kehrmaschine	Arbeitskorb 365kg*
Das unverzichtbare Anbaugerät für die Handhabung von palettierten Lasten. Die Gabeln können zum einfachen Transport zusammengeklappt werden.	Der höhenausgleichende Anbauahmen passt das Anbaugerät unebener Bodenverhältnissen an. Wahlweise ein 230mm Polyester-Seitenbesen mit verzinktem Stahl.	Robuster Korb mit einer Tragkraft von 200 oder 365 kg, zugelassen für 2 oder 3 Personen. Nur bei den HA-Versionen verfügbar.
		

OPTIMIERTES ZUBEHÖR

Bessere Sichtbarkeit, Leistung und Leichtigkeit zur Reduzierung der TCO

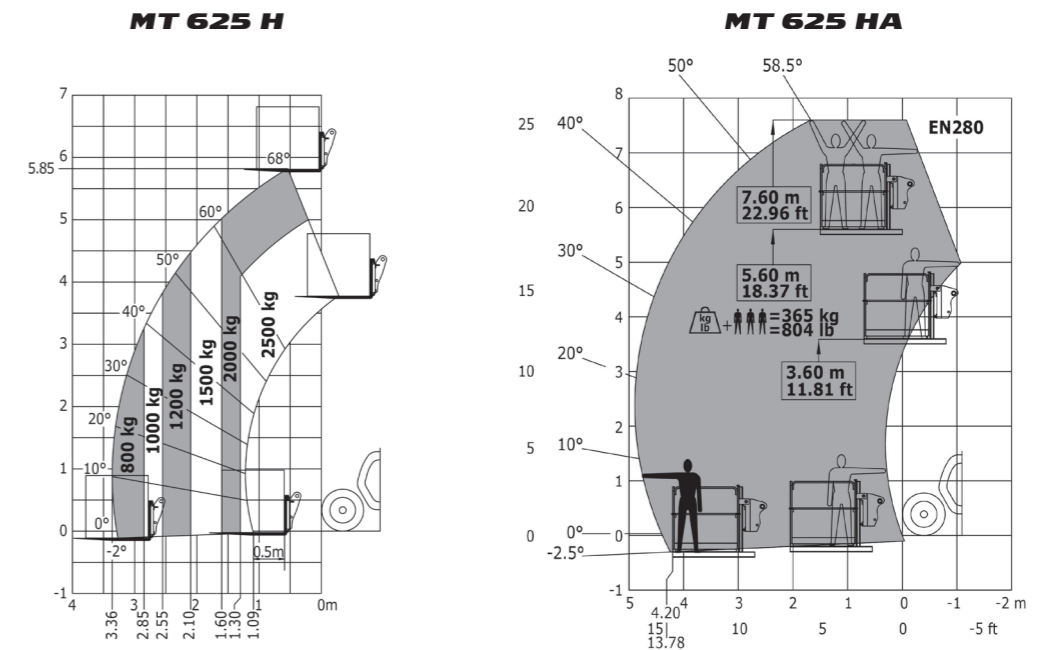
ARBEITSBÜHNENBETRIEB

Der MT 625 HA kann mit zwei Versionen von Arbeitsbühnen ausgestattet werden (200 kg kompakt oder 365 kg breit)

HYDRAULISCHE VERRIEGELUNG

Mit der optionalen hydraulischen Verriegelung kann ein Anbaugerät gewechselt und gesichert werden, ohne die Maschine zu verlassen.

	MT 625 H	MT 625 HA
Max. Hubkraft (kg)	2500	2500
Max. Reichweite (m)	3,40	3,40
Max. Hubhöhe (m)	5,85	5,85
Motor Abgasstufe	STAGE V	STAGE V
Leistung (ps / kW)	75 ps / 55,4 kW	75 ps / 55,4 kW
Motorhersteller	KUBOTA	KUBOTA
Max. Fahrgeschwindigkeit (km/h)	24,9	24,9
Fahrtrieb	Hydrostatisch	Hydrostatisch
Leergewicht (mit Gabeln) (kg)	4800	4800
Gesamtbreite (m)	1,81	1,81
Gesamthöhe (m)	1,92	1,92
Länge (m)	3,83	3,83
Bodenfreiheit (m)	0,33	0,33
Äußerer Wenderadius (m)	3,31	3,31



Eine maßgeschneiderte Lösung für Ihre Bedürfnisse

Entdecken Sie eine breite Palette von Optionen, die Ihnen zur Verfügung stehen, und lassen Sie sich von Ihrem Manitou-Ansprechpartner beraten.



Kompakte Rundumleuchte
Optimieren Sie die Kompaktheit Ihrer Maschine weiter



Zentrale Schmierpunkte
Zeitsparende Wartung mit noch einfacherem Zugang



35 Km/h version
Steigern Sie Ihre Leistung und Ihre Fahrten auf der Straße

2 mögliche Modellvarianten
Manitou bietet zwei Ausstattungs-niveaus an, um alle Ihre Bedürfnisse zu erfüllen.

Standard

Komfort

*nur bei der Zugangsversion



“

«Hubkraft, Manövrierfähigkeit, Zugänglichkeit, man fühlt sich wirklich sicher in dieser Maschine».

Ihr Händler

Aggeler
FÖRDER- UND
HEBETECHNIK

Aggeler AG • Amriswilerstrasse 49 • CH-9314 Steinebrunn
Tel. +41 (0)71 477 28 28 • info@aggeler.ch • www.aggeler.ch



Scannen und mehr
erfahren unter
manitou.com

 **MANITOU**
HANDLING YOUR WORLD

Diese Publikation enthält eine Beschreibung der Versionen und Konfigurationsmöglichkeiten von Manitou-Produkten, die sich in der Ausstattung unterscheiden können. Die in dieser Broschüre dargestellten Ausstattungsmerkmale können je nach Version serienmäßig, optional oder nicht verfügbar sein. Manitou behält sich das Recht vor, die beschriebenen und abgebildeten Spezifikationen jederzeit und ohne Vorankündigung zu ändern. Die angegebenen Spezifikationen sind für den Hersteller nicht bindend. Für weitere Einzelheiten wenden Sie sich bitte an Ihren Manitou-Händler. Nicht vertraglich bindendes Dokument. Die Darstellung und die Bilder der Produkte sind nicht vertraglich bindend. Die Logos und die visuelle Identität des Unternehmens sind Eigentum von Manitou und dürfen nicht ohne Genehmigung verwendet werden. Alle Rechte sind vorbehalten. Die in dieser Broschüre enthaltenen Fotos und Zeichnungen dienen nur zu Konsultationszwecken und zur Veranschaulichung. Manitou BF

SA - Aktiengesellschaft mit Verwaltungsrat - Grundkapital: 39 547 824 Euro - 857 802 508 RCS Nantes.

Manitou ©Adobe stock