

GCWEIL

HOCHKIPPSCHAUFELN

GHU



Seit 1988 steht der Name GÖWEIL für das hochwertigste Produktprogramm im Bereich **Ballenwickel- und Presstechnik**. Weitere Kerngebiete umfassen die Fabrikation von **Ballen Auflöse- und Transportgeräten, Hochkippschaufeln sowie Messerschleifern**.



MASCHINENBAU AUF HÖCHSTEM NIVEAU

Professionelle Lösungen für Agrar und Industrie

Durch den extrem hohen Exportanteil sind GÖWEIL Maschinen nicht nur in Europa, sondern weltweit bekannt und im Einsatz.

Ursprünglich war das Unternehmen auf die Produktion von Landmaschinen spezialisiert, mittlerweile sind die Maschinen auch für den Industriegebrauch erhältlich.

Folgende vier Werte prägen das Unternehmen GÖWEIL:



QUALITÄT.

Sämtliche Produkte werden am Firmenstandort in Kirchschatz (Oberösterreich) sowohl geplant, entwickelt als auch produziert.



EFFIZIENZ.

Durch die ständige Weiterentwicklung unserer Produktpalette bieten wir hoch qualitative und effiziente Lösungen am Puls der Zeit.



KNOW HOW.

Jahrelange Erfahrung, sowie die enge Zusammenarbeit von Konstruktion und Fertigung sind der Schlüssel für unsere durchdachten Lösungen.



SERVICE.

Auch die beste Maschine benötigt eine Wartung. Unser Service-Team ist 24 h für Sie erreichbar und kümmert sich um Ihr Anliegen.

UNSERE LÖSUNGEN:

HOCHKIPPSCHAUFELN

GHU MODELLE

Schaufelmodelle und Einsatzmöglichkeiten

4 - 5

HIGHLIGHTS

Vorteile und Besonderheiten der GHU

6 - 7

GHU 06 MINI

Grundausstattung, Technische Details und Zusatzausrüstung

8 - 9

GHU 08

Grundausstattung, Technische Details und Zusatzausrüstung

10 - 11

GHU 10

Grundausstattung, Technische Details und Zusatzausrüstung

12 - 13

GHU 12

Grundausstattung, Technische Details und Zusatzausrüstung

14 - 15

GHK

Grundausstattung, Technische Details und Zusatzausrüstung

16 - 17

GHU IM EINSATZ

Anfertigungen, Ausführungen und Lackierungen

18



GHU

HOCHKIPPSCHAUFELN

Design trifft Funktionalität: Die GHU Hochkippschaufeln von GÖWEIL sind **absolute Profigeräte** und zeichnen sich durch ihre zahlreichen Anwendungsmöglichkeiten aus. Die Kippmulden sind in fünf verschiedenen Schaufelgrößen und in unterschiedlichen Ausführungen - auch als Variante für den **Anbau am Stapler** - erhältlich.



DIE UNTERSCHIEDLICHEN GHU MODELLE

GHU 06 Mini

- von 8 - 20 kW (~ 10 - 25 PS)
- Nutzlast bis zu 700 kg
- drei Schaufelbreiten: 920, 1.200 und 1.400 mm

GHU 08

- von 10 - 45 kW (~ 15 - 60 PS)
- Nutzlast bis zu 2.400 kg
- sieben Schaufelbreiten: 1.200, 1.400, 1.550, 1.700, 1.850, 2.000 und 2.200 mm

GHU 10

- von 30 - 75 kW (~ 40 - 100 PS)
- Nutzlast bis zu 3.500 kg
- fünf Schaufelbreiten: 1.400, 1.700, 1.850, 2.000 und 2.200 mm
- auch als Stapleranbau erhältlich

GHU 12

- ab 60 kW (~ 80 PS)
- Nutzlast bis zu 5.000 kg
- vier Schaufelbreiten: 2.000, 2.200, 2.350 und 2.500 mm
- auch als Stapleranbau erhältlich

GHK

- ab 75 kW (~ 100 PS)
- Nutzlast bis zu 7.000 kg
- zwei Schaufelbreiten: 2.200 und 2.500 mm
- Kommunalausführung



BILDBESCHREIBUNG

- 1) GHU 06 Mini für kleinere Gartenarbeiten
- 2) GHU 08 beim Holztransport mit „Steckungen“ für mehr Ladevolumen
- 3) GHU 10 für Erdbewegungen
- 4) GHU 12 beim Schneeräumen mit „Schwenkvorrichtung“
- 5) GHU 10 mit Stapleranbau
- 6) GHK für den kommunalen Einsatz

UNZÄHLIGE EINSATZMÖGLICHKEITEN

Zum **Schneeräumen, Planieren, Transportieren von Erde, Schotter oder Holz** und bei vielen weiteren Arbeiten ist die Heckschaufel von GÖWEIL mit Kippmechanik stets eine große Unterstützung. Vorteile wie die **verstärkte Mulde**, eine extreme **Hubkraft** und die **maximale Abkipphöhe** zeichnen die absolute Profi Hochkippschaufel aus.

Der **flache Schaufelboden** ermöglicht eine mühelose Beladung, außerdem bleibt durch den offenen **3-Punkt Rahmen** selbst beim Planieren oder bei der Schneeräumung kein Material im Rahmen hängen. Mit der großen Auswahl an **Zusatzausrüstungen und Anbauvarianten** ist die GHU für jeden Einsatz perfekt vorbereitet.

Um den hohen Anforderungen gerecht zu werden, ist GÖWEIL stets um die Verbesserung seiner Produkte bemüht. Die Hochkippschaufeln werden in praktischen Tests genau unter die Lupe genommen und garantieren somit den **hohen Standard** von GÖWEIL.



QUALITÄT AUS OBERÖSTERREICH

Heckschaufeln von GÖWEIL bürgen für **100% Qualität aus Österreich**. Die GHU Hochkippschaufeln werden - wie sämtliche Maschinen und Geräte von GÖWEIL - am Firmenstandort in Kirchschatl geplant, entwickelt und produziert.

Damit sichert GÖWEIL viele regionale Arbeitsplätze und trägt einen hohen Beitrag zur **Nachhaltigkeit** der Produkte bei.

HIGHLIGHTS

Praxiserprobte Details und durchdachte Lösungen machen die GHU zu einem **vielseitigen** und **praktischen Helfer** in jeder Situation. Durch ihre **Funktionalität** ist die Kippmulde von einem Schlepper kaum wegzudenken und bietet eine Vielzahl an Vorteilen:





1 DER HOCHKIPP-EFFEKT

Die Bauweise der Hochkippschaufel sorgt für eine maximale Abkipphöhe und entleert die Schaufel restlos.

2 MULDE

Die Mulde ist an den oberen Eckverbindungen durch zusätzliche Gußteile sowie an den Seitenwänden verstärkt. Somit hält die Heckschaufel noch höheren Belastungen stand. Die Oberkante wurde durch ein Stahl-Rundrohr verbessert. Seitliche Zurrpunkte ermöglichen das Anbringen von Gurten.*

3 OFFENER 3-PUNKT-RAHMEN

Perfekt zum Planieren oder Schneeräumen. Kein Material bleibt im Rahmen hängen!



4 SCHAUFELBODEN

Durch den flachen Schaufelboden lässt sich die GHU mühelos und einfach beladen.

5 EINFACH ODER DOPPELT

Die Modelle GHU 08 und GHU 10 werden auf Ihren Wunsch mit einem einfach oder doppelt wirkenden Zylinder ausgerüstet.

6 STEHENDER, GUT GESCHÜTZTER TELESKOPZYLINDER

Der Teleskopzylinder ist im 3-Punkt-Rahmen nicht nur perfekt geschützt und integriert, sondern besticht auch durch seine extreme Hubkraft.



7 ZUSATZAUSRÜSTUNG

Mit den Zusatzausrüstungen und Anbauvarianten lässt sich die GHU mit nur wenigen Handgriffen nach Ihren individuellen Bedürfnissen anpassen.

8 PENDELBOARDWAND

Die Pendelbordwand besteht aus einem Bordwandprofil und hält somit höheren Belastungen stand. Die Bordwand kann auch als Muldenverlängerung verwendet werden.

9 EURO-AUFNAHME AUF 3-PUNKT-RAHMEN

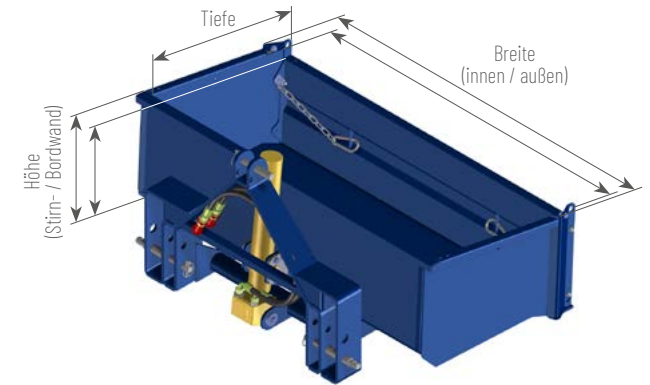
Den Nachrüstsatz „Euro-Aufnahme“ gibt es in geschraubter Form. Der Dreipunktanbau kann weiterhin verwendet werden.*



GHU 06 MINI

HOCHKIPPSCHAUFEL

Die Hochkippschaufel-Ausführung GHU 06 Mini ist konzipiert für **kleine** oder **leichte Transporte**, Kommunal- und Gartentätigkeiten. Die GHU 06 Mini ist in drei verschiedenen Schaufelbreiten erhältlich.



GRUNDAUSSTATTUNG

von 8 - 20 kW (~ 10 - 25 PS) // Nutzlast bis zu 700 kg

Doppelt wirkender 2-stufiger Teleskopzylinder,
stehend im 3-Punkt-Rahmen

Dreipunktanbau Kat. 0 und Kat. I

Flacher Schaufelboden mit aufgeschweißter Schürfleiste aus HARDOX 500

Abnehmbare Rückwand/Pendelbordwand

TECHNISCHE DATEN

GHU 06 Mini	Tiefe (mm)	Breite (mm)	Höhe (mm)	Volumen	Gewicht
	innen	innen / außen	Stirn- / Bordwand	Liter	kg
GHU 06/920	600	920 / 1.000	400 / 310	196	122
GHU 06/1200	600	1.200 / 1.280	400 / 310	256	130
GHU 06/1400	600	1.400 / 1.480	400 / 310	298	136



BILDBESCHREIBUNG

- 1) Doppelt wirkender 2-stufiger Teleskopzylinder
- 2) Leichtes Beladen durch flachen Schaufelboden
- 3) Speziallackierung Kommunal orange (RAL 2000) mit Schwenkvorrichtung
- 4) Optimal für kleine Transporte und Gartenarbeiten

ZUSATZAUSRÜSTUNGEN

Schwenkvorrichtung
Einfache Montage (kann einfach und werkzeuglos angebracht oder abgenommen werden) erhöht die Stirnwand um 310 mm, kann weiterhin als Muldenverlängerung verwendet werden

Sonderlackierung
in den Farbvarianten John Deere grün, Fendt grün, Kommunal orange (RAL 2000), rot (RAL 3000), tiefschwarz (RAL 9005)

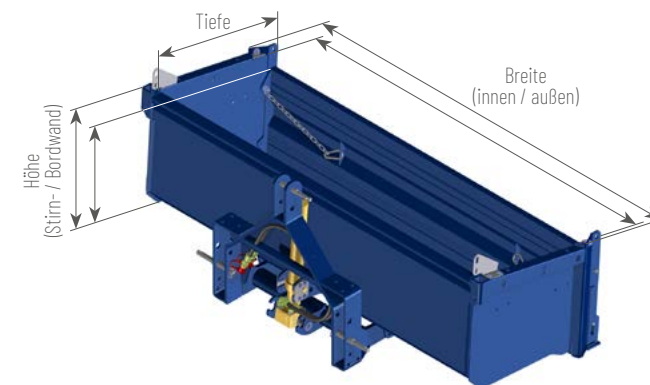
ANBAUVARIANTEN

Adapter Weistedreieck Kat. 0
Andere Anbauvarianten auf Anfrage

GHU 08

HOCHKIPPSCHAUFEL

Die Hochkippschaufel GHU 08 eignet sich perfekt für kleine **landwirtschaftliche Tätigkeiten und Transporte** sowie für die **Gartenarbeit**. Die GHU 08 ist in sieben verschiedenen Schaufelbreiten erhältlich.



GRUNDAUSSTATTUNG

von 10 - 45 kW (~ 15 - 60 PS) // Nutzlast bis zu 2.400 kg

Einfach oder doppelt wirkender 2-stufiger Teleskopzylinder, stehend im 3-Punkt-Rahmen

Dreipunktanbau Kat. I

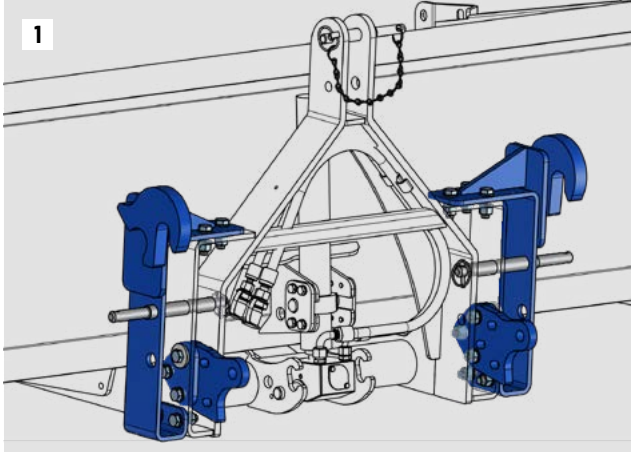
Torsionsfedern für schnelles Absenken in Endlage inkl. automatischer Endlagenverriegelung bei einfachwirkender Ausführung

Flacher Schaufelboden mit aufgeschweißter Schürfleiste aus HARDOX 500

Abnehmbare Rückwand/Pendelbordwand

TECHNISCHE DATEN

GHU 08	Tiefe (mm)		Breite (mm)		Höhe (mm)	Volumen	Gewicht
	innen	innen / außen	innen / außen	Stirn- / Bordwand	Liter	kg	
GHU 08/1200	800	1.200 / 1.320	600 / 450	504	236		
GHU 08/1400	800	1.400 / 1.520	600 / 450	588	247		
GHU 08/1550	800	1.550 / 1.670	600 / 450	651	255		
GHU 08/1700	800	1.700 / 1.820	600 / 450	714	263		
GHU 08/1850	800	1.850 / 1.970	600 / 450	777	271		
GHU 08/2000	800	2.000 / 2.120	600 / 450	840	279		
GHU 08/2200	800	2.200 / 2.320	600 / 450	924	291		



BILDBESCHREIBUNG

- 1) Geschraubte Euro Aufnahme mit Kat. II Anbau
- 2) Die Schwenkvorrichtung erhöht die Stirnwand um 450 mm
- 3) Die Bauweise sorgt für eine maximale Abkipphöhe
- 4) Im offenen 3-Punkt-Rahmen bleibt kein Material hängen
- 5) Aufsatzbordwand mit zusätzlicher Rückwand
- 6) 2 Paar Steckungen für den Holztransport

ZUSATZAUSRÜSTUNGEN

Schwenkvorrichtung
Einfache Montage (kann einfach und werkzeuglos angebracht oder abgenommen werden) erhöht die Stirnwand um 450 mm, kann weiterhin als Muldenverlängerung verwendet werden

Aufsatzbordwand
Bestehend aus 2 Seitenteilen, Stirnwand und einer Halterung für die Bordwand
Zusätzliche Höhe von 350 mm

GHU 08	1200	1400	1550	1700	1850	2000	2200
Extra Volumen (ltr)	336	392	434	476	518	560	616
Gewicht (kg)	44,0	46,0	47,5	49,0	50,5	52,0	54,0

Zusätzliche Rückwand / Pendelbordwand

Verbindungsleiste
zum Verbinden der zusätzlichen Rückwand mit Standardrückwand

Steckungen (1 Paar)
Höhe: 500 mm
einfache Montage (können werkzeuglos aufgesteckt oder abgenommen werden)
In Kombination mit der Schwenkvorrichtung wird nur ein Paar benötigt

Sonderlackierung
in den Farbvarianten John Deere grün, Fendt grün, Kommunal orange (RAL 2000), rot (RAL 3000), tiefschwarz (RAL 9005)

ANBAUVARIANTEN

Dreipunktanbau Kat. II

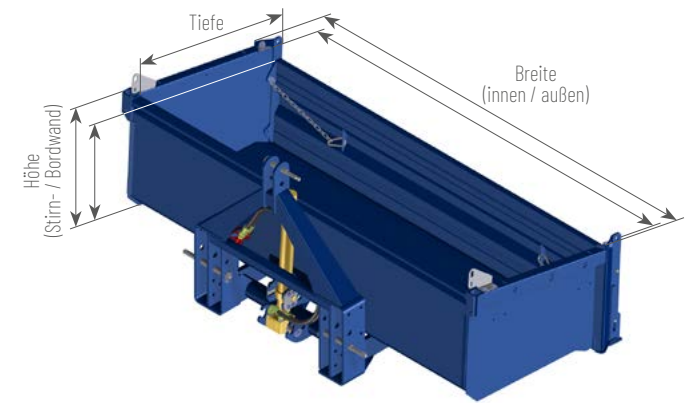
Euro Aufnahme inkl. Kat. II Anbau:
Einfache Montage durch geschraubten Anbau, Dreipunktanbau bleibt uneingeschränkt verwendbar, 2-stufige Verriegelungslaschen bewirken einen besseren Neigungswinkel und somit eine größere Schüttgutaufnahme

Weidemann hydraulisch
Adapter Weistedreieck Kat. 0, Adapter Weistedreieck Kat. II
Hauer B
Andere Anbauvarianten auf Anfrage

GHU 10

HOCHKIPPSCHAUFEL

Egal ob im **gewerblichen, land- oder forstwirtschaftlichen Gebrauch** - die GHU 10 ist DAS **Allroundtalent** unter den Hochkippschaufeln von GÖWEIL. Die GHU 10 ist in fünf verschiedenen Schaufelbreiten erhältlich.



GRUNDAUSSTATTUNG

von 30 - 75 kW (~ 40 - 100 PS) // Nutzlast bis zu 3.500 kg

Einfach oder doppelt wirkender 2-stufiger Teleskopzylinder, stehend im 3-Punkt-Rahmen

Dreipunktanbau Kat. I und Kat. II

Torsionsfedern für schnelles Absenken in Endlage inkl. automatischer Endlagenverriegelung bei einfachwirkender Ausführung

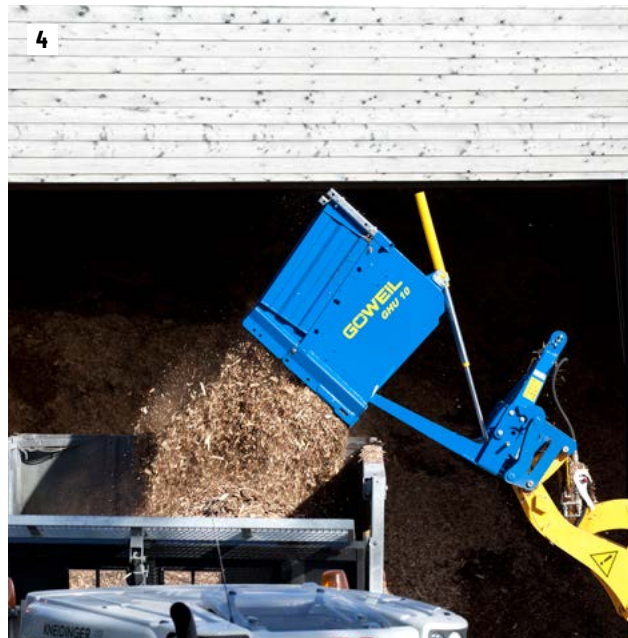
Flacher Schaufelboden mit aufgeschweißter Schürfleiste aus HARDOX 500

Abnehmbare Rückwand/Pendelbordwand

GHS 10 // Hochkippschaufel mit Stapleranbau

TECHNISCHE DATEN

GHU 10	Tiefe (mm)		Breite (mm)		Höhe (mm)	Volumen	Gewicht
	innen	innen / außen	innen / außen	Stirn- / Bordwand	Liter	kg	
GHU 10/1400	1.000	1.400 / 1.520	630 / 450	756	315		
GHU 10/1700	1.000	1.700 / 1.820	630 / 450	918	333		
GHU 10/1850	1.000	1.850 / 1.970	630 / 450	999	342		
GHU 10/2000	1.000	2.000 / 2.120	630 / 450	1.080	384		
GHU 10/2200	1.000	2.200 / 2.320	630 / 450	1.188	398		



BILDBESCHREIBUNG

- 1) Geschraubte Euro Aufnahme
- 2) Schwenkvorrichtung und Weidemann-Anbau
- 3) Ein Paar Steckungen kombiniert mit Schwenkvorrichtung
- 4) Aufsatzbordwand für mehr Ladevolumen
- 5) Pendelbordwand als Muldenverlängerung verwendet
- 6) GHS 10 // Hochkippschaufel mit Stapleranbau

ZUSATZAUSRÜSTUNGEN

Schwenkvorrichtung

Einfache Montage (kann einfach und werkzeuglos angebracht oder abgenommen werden) erhöht die Stirnwand um 450 mm, kann weiterhin als Muldenverlängerung verwendet werden

Aufsatzbordwand

Bestehend aus 2 Seitenteilen, Stirnwand und einer Halterung für die Bordwand
Zusätzliche Höhe von 350 mm

GHU 10	1400	1700	1850	2000	2200
Extra Volumen (litr)	490	595	648	700	770
Gewicht (kg)	50,0	53,0	54,5	56,0	58,0

Zusätzliche Rückwand / Pendelbordwand

Verbindungsleiste

zum Verbinden der zusätzlichen Rückwand mit Standardrückwand

Steckungen (1 Paar)

Höhe: 500 mm

einfache Montage (können werkzeuglos aufgesteckt oder abgenommen werden)

In Kombination mit der Schwenkvorrichtung wird nur ein Paar benötigt

Sonderlackierung

in den Farbvarianten John Deere grün, Fendt grün, Kommunal orange (RAL 2000), rot (RAL 3000), tiefschwarz (RAL 9005)

ANBAUVARIANTEN

Euro Aufnahme:

Einfache Montage durch geschraubten Anbau, Dreipunktanbau bleibt uneingeschränkt verwendbar, 2-stufige Verriegelungslaschen bewirken einen besseren Neigungswinkel und somit eine größere Schüttgutaufnahme

Weidemann hydraulisch

Weistedreieck Kat. II

Hauer B

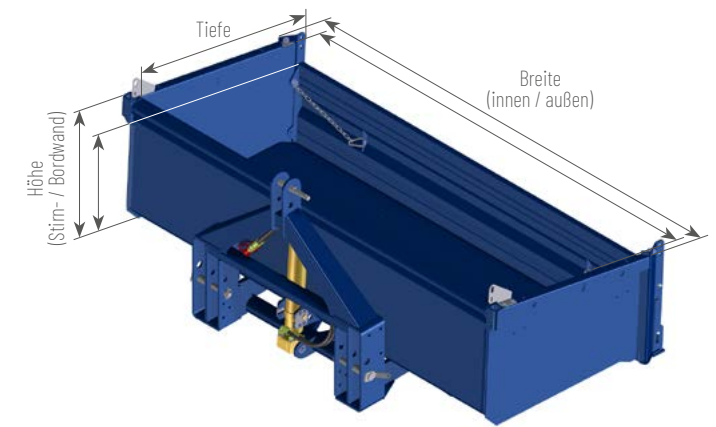
GHS 10 // Stapleranbau (über Gabelzinken)

Andere Anbauvarianten auf Anfrage

GHU 12

HOCHKIPPSCHAUFEL

Die Hochkippschaufel GHU 12 mit HARDOX Schürfleiste ist die perfekte Lösung für **harte und anspruchsvolle Einsätze!**
Die GHU 12 ist in vier verschiedenen Schaufelbreiten erhältlich.



GRUNDAUSSTATTUNG

ab 60 kW (~ 80 PS) // Nutzlast bis zu 5.000 kg

Doppelt wirkender 3-stufiger Teleskopzylinder,
stehend im 3-Punkt-Rahmen

Dreipunktbau Kat. II und Kat. III

Flacher Schaufelboden mit aufgeschweißter Schürfleiste aus HARDOX 500

Abnehmbare Rückwand/Pendelbordwand

GH 12 // Hochkippschaufel mit Stapleranbau

TECHNISCHE DATEN

GHU 12	Tiefe (mm)	Breite (mm)	Höhe (mm)	Volumen	Gewicht
	innen	innen / außen	Stirn- / Bordwand	Liter	kg
GHU 12/2000	1.200	2.000 / 2.120	700 / 450	1.380	526
GHU 12/2200	1.200	2.200 / 2.320	700 / 450	1.518	545
GHU 12/2350	1.200	2.350 / 2.470	700 / 450	1.622	559
GHU 12/2500	1.200	2.430 / 2.550	700 / 450	1.677	567



BILDBESCHREIBUNG

- 1) Die GHU 12 ist in vier verschiedenen Größen erhältlich
- 2) Geschraubte Euro Aufnahme für Teleskopklader
- 3) Schwenkvorrichtung für maximale Schüttgutaufnahme
- 4) Steckungen kombiniert mit Schwenkvorrichtung
- 5) Doppelt wirkender, 3-stufiger Zylinder für maximale Abkipphöhe
- 6) GHS 12 // Hochkippschaufel mit Stapleranbau

ZUSATZAUSRÜSTUNGEN

Schwenkvorrichtung

Einfache Montage (kann einfach und werkzeuglos angebracht oder abgenommen werden) erhöht die Stirnwand um 450 mm, kann weiterhin als Muldenverlängerung verwendet werden

Aufsatzbordwand

Bestehend aus 2 Seitenteilen, Stirnwand und einer Halterung für die Bordwand
Zusätzliche Höhe von 350 mm

GHU 12	2000	2200	2350	2500
Extra Volumen (ltr)	840	924	987	1.021
Gewicht (kg)	60,0	62,0	63,5	64,5

Zusätzliche Rückwand / Pendelbordwand

Verbindungsleiste

zum Verbinden der zusätzlichen Rückwand mit Standardrückwand

Steckungen (1 Paar)

Höhe: 500 mm

einfache Montage (können werkzeuglos aufgesteckt oder abgenommen werden)

In Kombination mit der Schwenkvorrichtung wird nur ein Paar benötigt

Sonderlackierung

in den Farbvarianten John Deere grün, Fendt grün, Kommunal orange (RAL 2000), rot (RAL 3000), tiefschwarz (RAL 9005)

ANBAUVARIANTEN

Euro Aufnahme:

Einfache Montage durch geschraubten Anbau, Dreipunktanbau bleibt uneingeschränkt verwendbar, 2-stufige Verriegelungslaschen bewirken einen besseren Neigungswinkel und somit eine größere Schüttgutaufnahme

Weidemann hydraulisch

Weistedreieck Kat. II

Hauer B, Manitou, Kramer, Liebherr L514

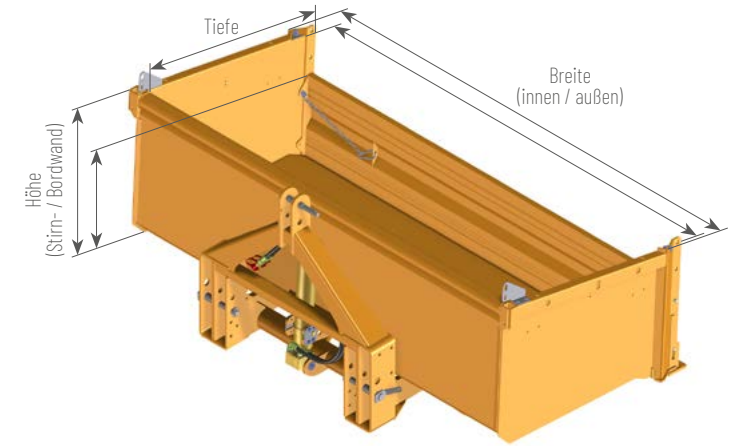
GHS 12 // Stapleranbau (über Gabelzinken)

Andere Anbauvarianten auf Anfrage

GHK KOMMUNAL

HOCHKIPPSCHAUFEL

Die GHK Kommunal mit geschraubter HARDOX Schürfleiste ist die perfekte Lösung für den harten und höchst anspruchsvollen **kommunalen Einsatz!** Die GHK ist in zwei verschiedenen Schaufelbreiten erhältlich.



GRUNDAUSSTATTUNG

ab 75 kW (~ 100 PS) // Nutzlast bis zu 7.000 kg

Kommunalausführung
Lackierung RAL 2000

Doppelt wirkender 3-stufiger Teleskopzylinder,
stehend im 3-Punkt-Rahmen

Dreipunktbau Kat. II und Kat. III

Flacher Schaufelboden mit geschraubter Schürfleiste aus HARDOX 500

Abnehmbare Rückwand/Pendelbordwand

TECHNISCHE DATEN

GHK	Tiefe (mm)	Breite (mm)	Höhe (mm)	Volumen	Gewicht
	innen	innen / außen	Stirn- / Bordwand	Liter	kg
GHK/2200	1.200	2.200 / 2.320	800 / 450	1.650	644
GHK/2500	1.200	2.430 / 2.550	800 / 450	1.823	668



BILDBESCHREIBUNG

- 1) GHK in kommunaler Ausführung (RAL 2000)
- 2) Schwenkvorrichtung für maximale Schüttgutaufnahme
- 3) Einfaches Beladen durch flachen Schaufelboden
- 4) 3-stufiger Teleskopzylinder und offener 3-Punkt-Rahmen
- 5) GHK mit geschraubter Schürfleiste aus HARDOX 500

ZUSATZAUSRÜSTUNGEN

Schwenkvorrichtung
Einfache Montage (kann einfach und werkzeuglos angebracht oder abgenommen werden) erhöht die Stirnwand um 450 mm, kann weiterhin als Muldenverlängerung verwendet werden

Aufsatzbordwand
Bestehend aus 2 Seitenteilen, Stirnwand und einer Halterung für die Bordwand
Zusätzliche Höhe von 350 mm

GHK	2200	2500
Extra Volumen (ltr)	924	1.021
Gewicht (kg)	62,0	64,5

Zusätzliche Rückwand / Pendelbordwand

Verbindungsleiste
zum Verbinden der zusätzlichen Rückwand mit Standardrückwand

Steckerungen (1 Paar)
Höhe: 500 mm
einfache Montage (können werkzeuglos aufgesteckt oder abgenommen werden)
In Kombination mit der Schwenkvorrichtung wird nur ein Paar benötigt

Sonderlackierung
in den Farbvarianten John Deere grün, Fendt grün, Enzianblau (RAL 5010), rot (RAL 3000), tiefschwarz (RAL 9005)

ANBAUVARIANTEN

Euro Aufnahme:
Einfache Montage durch geschraubten Anbau, Dreipunktanbau bleibt uneingeschränkt verwendbar, 2-stufige Verriegelungslaschen bewirken einen besseren Neigungswinkel und somit eine größere Schüttgutaufnahme

Weidemann hydraulisch
Adapter Hauer B, Manitou, Kramer, Liebherr L514
Andere Anbauvarianten auf Anfrage

GHU IM EINSATZ

HOCHKIPPSCHAUFEL

Ein treuer und zuverlässiger Helfer genau auf Ihre **Bedürfnisse angepasst**: Ob in Kommunalausführung, durch eine **Sonderlackierung**, oder mit dem **Stapleranbau**. GÖWEIL findet die beste Lösung und ist bemüht, sämtliche Kundenwünsche zu erfüllen:



1) Sonderlackierung einer GHU 08 in Kommunal orange



2) Sonderlackierung einer GHU 08 in Kommunal orange



3) GHU 10 mit Stapleranbau



4) Sonderlackierung in rot (RAL 3000)



5) Sonderlackierung für Pfanzelt Rückeraupe



6) GHU 10 mit Zusatzausrüstung „Schwenkvorrichtung“ für Planierarbeiten



my
GÖWEIL

Du hast ein tolles Bild oder Video von deiner GÖWEIL Hochkippschaufel? Lass uns doch teilhaben! Lade es unter folgendem Link hoch - wir werden es gerne teilen:
www.goeweil.com/de/mygoeweil/



GOWEIL

GÖWEIL Maschinenbau GmbH

Dauidschlag 11, 4202 Kirchschiag // ÖSTERREICH
Tel.: +43 (0) 7215 2131-0 // Fax.: +43 (0) 7215 2131-9

office@goweil.com // www.goweil.com



86,00099E // DE