

Teleskoplader



WEIDEMANN
designed for work



Die kompakten Teleskoplader.
Hoch hinaus mit optimaler Standsicherheit.



Ihr unverzichtbarer Allrounder.

Die kompakten Weidemann Teleskopklader sind einzigartig in ihrer Kombination aus Hubhöhe, Breite und Maschinenleistung. Mit Allradlenkung und Allradantrieb sind Sie absolut standsicher und gut gerüstet für viele unterschiedliche Arbeitsaufgaben. Wir bieten Ihnen unsere Teleskopklader bereits mit einer guten, umfassenden und robusten Serienausstattung. Darüber hinaus können Sie sich mit unseren unterschiedlichen Optionen in punkto Antrieb, Bereifung, Hydraulik und Fahrerstand Ihre Maschine so zusammenstellen, dass sie hundertprozentig zu Ihnen, Ihrem Betrieb und Ihren Arbeitsaufgaben passt.

Die kompakten Teleskoplader.

Hoch hinaus mit optimaler Standsicherheit.



Ungeteilter Rahmen und Allradlenkung, niedriger Schwerpunkt und exzellente Standsicherheit.

Ergonomischer Arbeitsplatz und gute Rundumsicht.

Ideales Verhältnis von Hubhöhe, Breite und Maschinenleistung.

Kompakte Bauweise mit enormer Hubhöhe.



Innovatives Fahrerassistenzsystem vis (Vertical Lift System).

Drei Lenkarten für effizientes Bedienen der Maschine.



T4512



T5522



T6027

Abgasnorm und Motorentchnik.

Mit Weidemann gut gerüstet für die Zukunft!

Die Anpassung der Maschinen an die Stufe V erfordert, neben der Integration einer Abgasnachbehandlung in Form eines Partikelfilters, auch eine zusätzliche Optimierung der Kühlleistung. Dies wird durch eine gekühlte Abgasrückführung erreicht. Ein positiver Nebeneffekt ist, dass diese neuen Komponenten nicht nur zur Emissionsminderung beitragen sondern auch dazu, dass die Performance der Maschinen weiter verbessert sowie der Kraftstoffverbrauch um ca. 5 % gesenkt werden kann – Argumente, die überzeugen!

Der zum Einsatz kommende Dieselpartikelfilter (DPF), welcher einen Großteil der schadhafte Rußpartikel herausfiltert, regeneriert sich bei entsprechender Temperatur durch Abbrennung der angelagerten Partikel im laufenden Betrieb automatisch – ohne Einschränkungen für Mensch und Maschine.

In den Weidemann Teleskoplader Baureihen sind je nach Modell, Einstiegsmotoren verbaut, die unter 19 kW liegen und somit ohne Abgasnachbehandlung auskommen, aber der Abgasnormstufe V entsprechen. Sie sind geeignet für Fahrer, die eher weniger Betriebsstunden von ihrer Maschine abfordern. Für mehr Leistungsbedarf gibt es je nach Modell stärkere Motoren.



Hier wurde die Abgasnormstufe V umgesetzt durch den Einbau eines Dieselpartikelfilters (DPF) in Kombination mit einem Dieseloxydationskatalysator (DOC). Harnstofflösung (DEF) muss bei dieser Technologie nicht zugeführt werden.



Das Weidemann Diagnose- und Analysesystem.

Durch wedias den Fehlern auf der Spur.

Die neue Motorenttechnologie bringt auch neue Systeme zur Wartung und Analyse mit sich. Die zum Teil langwierige Suche nach dem versteckten Fehler gehört der Vergangenheit an. Mit Hilfe des Weidemann Diagnose- und Analysesystems wedias sind viele Funktionen, u.a. die Fahrfunktion, der 3. und 4. Steuerkreis, die Motordaten sowie die Elektrofunktionen, nun schnell und eindeutig auswertbar. Fehlermeldungen im Display machen den Fahrer sofort auf mögliche Fehler aufmerksam und ein schnelles Reagieren möglich.



Dank exakter Benennung der Fehlernummer kann der Händler vorbereitet und mit passenden Ersatzteilen zur Maschine kommen. Die anschließende Fehleranalyse durch den geschulten Händler vereinfacht die weitere Diagnose und Fehlersuche enorm. Das spart Zeit und Geld und schont die Nerven.

EquipCare.

Einfach besser informiert sein.



Ein modernes Fuhrparkmanagement ist eine gute Grundlage für den erfolgreichen und wirtschaftlich vorteilhaften Einsatz von Arbeitsmaschinen auf Ihrem Betrieb. Mit unserer Telematik Lösung Weidemann EquipCare haben Sie Ihre Maschine(n) jederzeit im Blick und kennen deren Status, Verfügbarkeit und Nutzung ganz genau.

Eine komfortable und ortsunabhängige Nutzung wird über den EquipCare-Manager (PC, Laptop) und die EquipCare-App (mobile Endgeräte) sichergestellt.

Weidemann Maschinen können bereits ab Werk mit dem EquipCare Modul ausgestattet werden, so dass ein nachträglicher Einbau nicht notwendig ist. Ihre Zugangsdaten erhalten Sie rechtzeitig vor Auslieferung Ihrer bestellten Maschine. Möchten Sie allerdings Ihre bestehende Maschine mit EquipCare ausstatten, bietet Ihnen unser Vertriebspartner gern eine Nachrüstung an.



EquipCare bietet Ihnen die folgenden Vorteile:

- Exakte Informationen zu Betriebsdaten Ihrer Maschine (z. B. Betriebsstunden, Motorauslastung, Fahrgeschwindigkeit, Streckenverläufe usw.).
- Zustand der Maschine (z. B. Temperaturen in Motor, Kühlung und Hydraulik usw.).
- Füllstände der Maschine (z. B. Kraftstoff, Hydrauliköl, Kühlwasser usw.).
- Verbessertes Service-Management mit konkreter Planung von Benachrichtigungen bei Wartungen, Störungen und Reparaturen.
- Mit Ferndiagnose kürzere Ausfallzeiten erzielen, da der Servicepartner bereits über eine Vielzahl an Informationen verfügt, ohne die Maschine vor Ort aufgesucht zu haben.
- Unkomplizierte Abwicklung von Garantiefällen, da Ursachen von Schäden leichter identifiziert werden können.
- Diebstahlschutz der Maschine durch Geofencing und die lückenlose Bestimmung des Standorts in Echtzeit. Dies ermöglicht bei einigen Versicherern bessere Konditionen aufgrund der Trackingmöglichkeit.
- Erhöhung der Laufzeit und Lebensdauer Ihrer Maschine dank proaktiver Kommunikation.
- Höherer Wiederverkaufswert von Gebrauchsmaschinen.
- Kompatibilität zu Apps anderer Hersteller möglich: Damit können Sie ein Flottenmanagement für Ihren gesamten Fuhrpark aufbauen.

Secure Gewährleistungsverlängerung.

Mit Sicherheit gut fahren.



Mit Weidemann Secure, unseren Angeboten zur Verlängerung der Gewährleistungsfristen, können Sie Ihre Maschineninvestition noch einmal besonders schützen und erhalten Ihr Rundum-Sorglos-Paket direkt vom Hersteller. Dabei können Sie zwischen zwei attraktiven Paketen wählen:

- **Economy Secure:** Mit dem Paket Economy erhalten Sie zu einem fairen Einstiegspreis den umfassenden Schutz Ihrer Maschine bei einem geringen Selbstbehalt.
- **Premium Secure:** Mit der Premium Secure sind sämtliche Gewährleistungsvorkommnisse ohne Selbstbehalt einfach regelbar.

Entweder können Sie sich direkt beim Kauf der Maschine für ein Secure Paket entscheiden oder aber flexibel einige Zeit nach Ihrem Kauf noch eine Gewährleistungsverlängerung abschließen. Ein nachträglicher Abschluss kann umgesetzt werden bis max. 500 Betriebsstunden oder aber bis max. einem halben Jahr nach Übergabe der Maschine – je nachdem welches Ereignis zeitlich zuerst eintritt.

Weidemann ecDrive.

Elektronisch geregelter Fahrtrieb.



Mit dem elektronisch regeltem Fahrtrieb ecDrive (Electronic Controlled Drive) kann die Maschine komplett bedarfsgerecht gefahren und angewendet werden. Speziell dafür wurden von Weidemann vier unterschiedliche Fahrmodi umgesetzt. Serienmäßig enthalten sind die beiden folgenden Fahrmodi:

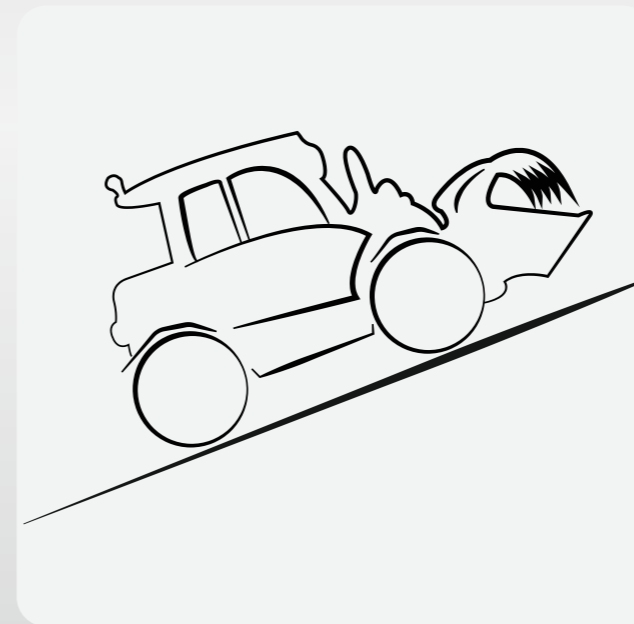
- **Auto-Modus:** Sorgt für die gewohnte 100 % Performance der Maschine.
- **Eco-Modus:** Die Motordrehzahl wird nach Erreichen der gewünschten Fahrzeuggeschwindigkeit auf 2.200 U/min abgesenkt, so dass sowohl eine Geräuschreduzierung als auch Kraftstoffersparnis möglich sind.

Die beiden weiteren Fahrmodi sind speziell für den Einsatz von hydraulisch betriebenen Anbaugeräten bzw. die optimierte Ausführung des Y-Ladezyklus konzipiert. Dafür ist optional einer der folgenden beiden Fahrmodi wählbar:

- **Anbaugeräte-Modus:** Dieser Modus unterstützt perfekt die Anwendung von Anbaugeräten. Hierbei stellt man mit dem Handgas die Drehzahl des Dieselmotors ein und regelt die

Fahrgeschwindigkeit mit dem Fahrpedal oder dem Tempomat. Mit dessen Hilfe können Geschwindigkeiten sehr fein in Stufen von 0,10 km/h über das Display eingestellt werden. Dies garantiert einen konstanten Vorschub für das Anbaugerät. Wird die Last am Anbaugerät zu hoch (z. B. diverses Schnittgut vor einem Mulcher), verringert die Maschine automatisch die Geschwindigkeit, um dem Anbaugerät die höchstmögliche Leistung zur Verfügung zu stellen. Ist die Last beseitigt, wird auf die voreingestellte Geschwindigkeit zurück geregelt. Es handelt sich dabei um eine Tempomat-Funktion. Möchte man allerdings Fahr- bzw. Rückfahrbewegungen schneller ausführen, kann jederzeit durch Bedienung des Fußpedals übersteuert und die Maschine sogar auf Maximalgeschwindigkeit gebracht werden.

- **M-Drive Modus:** Dieser Modus ist die richtige Wahl für die optimale Ausführung von Y-Ladezyklen. Hierbei stellt man mit dem Handgas die Drehzahl des Dieselmotors ein und steuert mit dem Fahrpedal die Fahrgeschwindigkeit bzw. den Steuerdruck. Damit wird das Inchen überflüssig und das Ausführen von schnellen Y-Ladezyklen unterstützt.



Elektrische Parkbremse.

Die elektrische Parkbremse bietet sowohl eine Auto-hold als auch Hill-hold Funktion. Die Bremse fällt automatisch ein, wenn die Maschine still steht, die Fahrtrichtung auf neutral gestellt wird oder der Fahrer den Sitz verlässt. Desgleichen wird die Parkbremse automatisch gelöst, wenn die Maschine über das Gaspedal in Gang gesetzt wird. Selbstverständlich kann die Bremse ebenfalls manuell per Schalterbetätigung aktiviert bzw. deaktiviert werden.

Für welche Modelle der elektronisch geregelte Fahrtrieb ecDrive und die elektrische Parkbremse verfügbar sind erfahren Sie auf S.29.

Das Fahrerassistenzsystem vls (Vertical Lift System).

Mit Sicherheit ein besserer Arbeitsfluss.



Fahrerassistenzsystem vls (Vertical Lift System).

Das vls (Vertical Lift System) wird in allen Weidemann Teleskopladern verbaut. Es ermöglicht eine flüssige Arbeitsweise und unterstützt durch eine teilautomatisierte Teleskopierbewegung das Arbeiten in einer komplexen Bedienerumgebung. Durch die annähernd vertikale Hub- bzw. Senkbewegung wird die Standsicherheit der Maschine verbessert.

- Dem Fahrer stehen folgende vls-Modi zur Verfügung:
1. Schaufelmodus (z. B. Ladearbeiten mit Schüttgut)
 2. Stapelmodus (z. B. Stapeln von Rundballen)
 3. Manueller Modus (nur für T6027 verfügbar, bei komplett eintelekopiertem Arm ist das System deaktiviert, die Sicherheitsabschaltung bleibt aber aktiv. Es können z. B. Schubarbeiten ohne Eingriff des Systems erledigt werden).

Beim Heben fährt der Teleskoparm im oberen Bereich nur bei eingeschaltetem Stapelmodus automatisch aus. Beim Senken fährt der Teleskoparm im oberen Bereich beim Stapelmodus und Schaufelmodus automatisch ein. Dadurch wird gewährleistet, dass die Last immer dicht an der Maschine bleibt und so die Standsicherheit stets gegeben ist.

Die flüssige Arbeitsweise, das Vermeiden einer reduzierten Senkgeschwindigkeit aus Sicherheitsgründen und die erleichterte Maschinenbedienung erhöhen die Umschlagsleistung der Maschine. Geübte Fahrer können mit dem vls noch schneller und sicherer arbeiten. Ungeübte Fahrer bekommen eine wertvolle Unterstützung bei Hub- und Ladearbeiten.

Ohne vls. Beim reinen Senken kommt die Maschine an die Kippgrenze.



Mit vls. Nahezu vertikale Bewegung. Kaum Lastmomentverlagerung in Längsrichtung der Maschine.



— Bedienvorgabe — Reaktion der Ladeanlage



Das vls wurde mehrfach international ausgezeichnet:

Agritecnica
Innovationspreis 2011, silber
Deutschland



eima
Innovationspreis 2012
Italien



Equitana
Innovationspreis 2013
Deutschland



Die Weidemann Grundtugenden.

Wendig, geländegängig und multifunktional.



Kompakte Maschinen mit hoher Wendigkeit.

Die Allrounder für jeden Einsatzort. Alle Teleskoplader unserer Baureihe, verfügen über besonders kleine Innenradien. Gerade wenn es eng wird, beispielsweise bei Arbeitsgängen in Stallungen oder Lagerstätten, überzeugen unsere Teleskoplader mit kleinen Radien und optimaler Wendigkeit. Allrounder für jeden Einsatzort.



Ungeteilter Rahmen, Allradlenkung, niedriger Schwerpunkt und exzellente Standsicherheit.

Dank der Allradlenkung und dem ungeteilten Rahmen sind die Weidemann Teleskoplader besonders wendig und sehr stand-sicher. Der tief liegende Schwerpunkt der Maschine verstärkt ebenfalls die Standsicherheit.



Vielfalt in der Ausstattung.

Die Weidemann Teleskoplader besitzen eine umfassende und robuste Serienausstattung. Darüber hinaus können Sie je nach Einsatzzweck und Vorlieben z. B. Motor, Antrieb, Fahrerstand oder Hydraulik individuell konfigurieren. Es ist immer Ihr Weidemann nach Maß. Eine Auswahl an verfügbaren Serienausstattungen und Optionen finden Sie auf S. 29 und unter www.weidemann.de.



Ein Multitool für viele Einsätze.

Egal ob Transportieren, Füttern, Misten, Kehren oder Stapeln: Dank der enormen Vielzahl unterschiedlicher Anbaugeräte wird Ihr Weidemann Teleskoplader zum universell einsetzbaren Multitool. Mehr Einsätze finden Sie auf S. 22-23.



Effizienter Wechsel der Anbaugeräte.

Dank des hydraulischen Schnellwechselsystems lassen sich Anbaugeräte bequem austauschen. So ist Ihre Maschine sofort wieder einsatzbereit. Das steigert die Produktivität und erhöht die Wirtschaftlichkeit.



Das Wechseln von Anbaugeräten mit Zusatzfunktion leicht gemacht!

Durch das Weidemann ecs (Easy Coupler System) können hydraulisch angetriebene Anbaugeräte einfach und sicher komplett vom Fahrersitz aus gewechselt werden. Der Fahrer muss nicht von der Maschine absteigen um manuell die Hydraulikkupplungen anzuschließen. Das erhöht die Sicherheit für den Fahrer, schont die Umwelt weil weniger Öl auf den Boden tropft und bringt dazu noch eine deutliche Zeitersparnis, dies steigert die Produktivität.

Wirtschaftlichkeit, die sich lohnt.

Effiziente Arbeitseinsätze durch zuverlässige Technik.



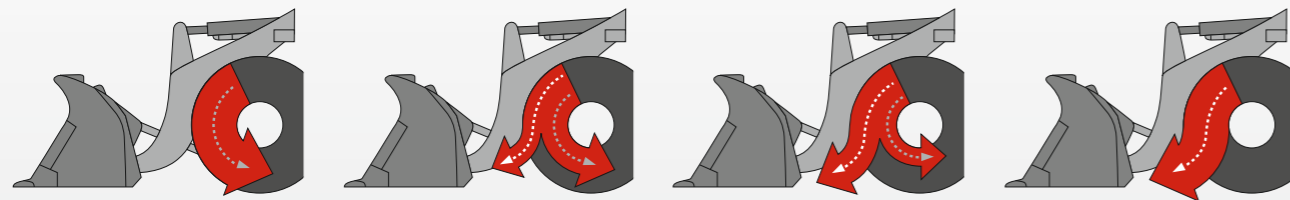
Wirtschaftlich arbeiten.

Wirtschaftlichkeit ist heute eine der wichtigsten Eigenschaften, die Teleskoplader für Ihren Betrieb mitbringen sollten. Denn je schneller und zeitsparender eine Maschine manövriert, desto höher ist ihre Arbeitsleistung. Bei Maschinen von Weidemann steht Wirtschaftlichkeit für technisch ausgereifte Lösungen, wie zum Beispiel große Hubhöhe, starke Reißkräfte, hohe Stand-sicherheit und ein effizientes Schnellwechselsystem für Anbaugeräte.



Zuschaltbare 100 % Differentialsperre.

Die zuschaltbare 100 % Differentialsperre bietet Ihnen bei Bedarf maximale Traktion und Schubkraft und hält – im normalen Fahrbetrieb abgeschaltet – den Reifenverschleiß gering. Das steigert die Effizienz Ihrer Maschine!



Das Brems-Inch-Pedal.

Bei Weidemann Maschinen ist der hydrostatische Allradantrieb mit dem Bremspedal kombiniert. Dies ermöglicht durch das „Inchen“ die Kriechfahrt bis zum Stillstand der Fahrbewegung. Mit dem zum Teil niedergedrückten Brems-Inch-Pedal kann bei voller Motordrehzahl langsam

im Kriechgang millimetergenau gefahren und gleichzeitig schnell gehoben werden. Bei weiter durchgetretenem Pedal wird die Maschine gebremst. Der Vorteil des Brems-Inch-Pedals liegt in der optimalen Leistungsaufteilung der Motorleistung. Außerdem ist ein Abwürgen der Maschine nicht möglich.



Optimale Servicezugänglichkeit.

Die Motorhaube kann für die regelmäßigen Service- und Wartungsarbeiten mit nur einem Handgriff geöffnet werden. Hydrauliköltank, Luftfilter, Motoröleinfüllung, Ölmesstab und Kühlwasser sind dadurch einfach und schnell zugänglich – ein echtes Komfortplus.



Einfacher Transport.

Der Weidemann Teleskoplader T4512 kann einfach auf einem 3,5 t Anhänger transportiert werden. Dadurch ist die Maschine schnell und variabel von Einsatz zu Einsatz unterwegs.



Hoher Bedien- und Fahrkomfort.

Optimale Sicht und gutes Arbeitsklima.



Gute Rundumsicht.

Die Kabine sorgt für einen hervorragenden Überblick auf das Anbaugerät, den unmittelbaren Arbeitsbereich und die gesamte Maschinenumgebung. Die tiefe Seitenscheibe rechts und die hohe Sitzposition sorgen in Kombination mit der abfallenden Motorhaube für eine optimale Sicht. Das erhöht die Sicherheit im gesamten Arbeitsbereich der Maschine. Für eine noch bessere Übersicht gibt es für T5522 und T6027 optional eine Kabinenerhöhung.

Komfortabler Fahrersitz.

Der Fahrersitz ist verstellbar, ergonomisch geformt und gut gefedert. Der optional erhältliche, luftgefederte Komfortsitz sorgt für ermüdungsfreies Arbeiten. Für den Einsatz im Winter gibt es eine Sitzheizung.

Lüftung nach Bedarf.

Die Kabine verfügt auf der linken Seite über eine große, weit zu öffnende Tür. Die obere Scheibe lässt sich je nach Kabinentyp ganz aufklappen und arretieren. Eine Spaltbelüftung ist ebenfalls möglich. Die Heckscheibe ist aufstellbar – das sorgt für eine angenehme Klimatisierung und maximale Flexibilität.

Angenehmes Arbeitsklima.

Das Arbeitsklima ist hervorragend, dank einer effektiv arbeitenden Heizungs- und Belüftungsanlage mit Gebläse, Frischluftfilter und gut platzierten Luftdüsen. Bei besonders warmen Außentemperaturen empfiehlt sich zudem eine Klimaanlage.

Drei Lenkarten für maximale Flexibilität.



Allradlenkung.

Volle Wendigkeit und Kraftentfaltung auf kleinster Fläche.



Vorderachslenkung.

Für sichere Fahrt auch bei höheren Geschwindigkeiten.



Hundeganglenkung.

Seitwärtsfahren für zentimetergenaues rangieren unter beengten Verhältnissen, wie z. B. Schiebearbeiten an Wänden.

Ein Arbeitsplatz der motiviert.

Ergonomisch angeordnete Bedienelemente und einfaches Handling.



Umfangreiches Beleuchtungspaket.

Die Beleuchtung kann auf unterschiedliche Anforderungen angepasst werden: Standard Beleuchtung, Beleuchtung nach StVZO (Halogen oder LED) und LED Beleuchtungspaket Arbeitsscheinwerfer an der Kabine bzw. am Teleskoparm. Das ermöglicht ein individuell angepasstes Arbeiten mit der Maschine auch bei Dunkelheit. Eine gute Ausleuchtung des Arbeitsbereiches erhöht die Arbeitssicherheit und lässt den Fahrer auch längere Zeit ermüdungsfrei mit der Maschine arbeiten.



Hydraulikölmengenverstellung (T6027).

Bei Bedarf kann durch das Bedienelement „Jog Dial“ die Durchflussmenge des Hydrauliköls manuell eingestellt werden. Dies ist von Vorteil, wenn die Maschine ein hydraulisches Anbaugerät antreibt, welches nicht die volle Hydraulikleistung der Maschine benötigt. Der Fahrer kann so sehr feinfühlig und ressourcen-schonend mit Maschine und Anbaugerät arbeiten.



Mit dem Joystick alles in einer Hand.

Der Joystick wird zum Alleskönner und die Bedienerfreundlichkeit der Maschine noch weiter gesteigert. Neben der Funktion des 3. Steuerkreises proportional, der am Joystick bedient werden kann, lässt sich ebenfalls der Dauerbetrieb des 3. Steuerkreises über einen Schalter aktivieren – durch Auslenken des Daumenrades auch in beide Richtungen. Die Teleskopierfunktion ist ebenfalls proportional bedienbar. Zusätzlich können die beiden Elektrofunktionen tastend oder rastend am Joystick betätigt werden. Beide Elektrofunktionen weisen dabei keine Abhängigkeit auf, so dass der Fahrer sie individuell konfigurieren kann.



Einfacher Einstieg.

Mit einem Schritt kann man komfortabel in die Kabine der Maschine gelangen. Die niedrige Bauweise und die damit verbundene geringe Einstiegshöhe macht es möglich.



Druckentlastung 3. Steuerkreis.

Für das An- und Abkuppeln von hydraulisch betriebenen Anbaugeräten bieten die Weidmann Teleskoplader eine Besonderheit: Der Knopf zur Druckentlastung des 3. Steuerkreises liegt gut zugänglich außen am Teleskoparm. So lassen sich die unterschiedlichen Anbaugeräte noch schneller und effizienter wechseln. Dies funktioniert bei eingeschalteter Zündung bzw. laufendem Motor.



Reversierlüfter.

Einer Verschmutzung des Lüftungsgitters, z. B. beim Strohladen, kann mit dem Reversierlüfter entgegen gewirkt werden. Der Hydraulikmotor- und die Pumpe sind so ausgelegt, dass der Luftstrom des Lüfters umgekehrt werden kann (Reversiermöglichkeit). Durch Knopfdruck in der Kabine wird der Schmutz auf den Ansaugflächen der Motorhaube einfach weggeblasen.



Für Anhängerbetrieb geeignet.

Optional stehen verschiedene Anhängerkupplungen zur Verfügung: von der einfachen Rangierkupplung über eine Halbautomatik bis hin zur Auto-Hitch Anhängerkupplung (Verfügbarkeit unterschiedlich je nach Modell und Land).



Schaufelrückföhrautomatik (Option für T6027).

Durch Betätigung der entsprechenden Taste am Joystick kann die Position der Aufnahme gespeichert werden. Beim nächsten Ladevorgang kann so das Anbaugerät in die exakt gleiche Position zurück gelangen. Die Schaufelrückföhrautomatik bringt somit ein Plus an Komfort, Präzision und Schnelligkeit für den Fahrer bei wiederkehrenden Arbeiten, wie Stapeln oder Befüllen von Behältern.



Unser Qualitätsversprechen.

Weidemann „Made in Germany“.

Qualität ist bei Weidemann keine leere Worthölse, sondern tagtäglich gelebte Wirklichkeit. Ein echter Weidemann kommt aus einer der modernsten Rad- und Teleskoplader-Produktionsstätten in Europa. Das Werk im Nordhessischen Korbach garantiert eine durchgehend hohe Qualität unserer Produkte. Qualität beginnt bei Weidemann schon sehr früh, weil die Einhaltung definierter Arbeitsprozesse ernst genommen wird. So werden beispielsweise Zukaufteile, die der Produktion zugeführt werden, kontrolliert und in Zusammenarbeit mit den Lieferanten laufend getestet und weiter optimiert.



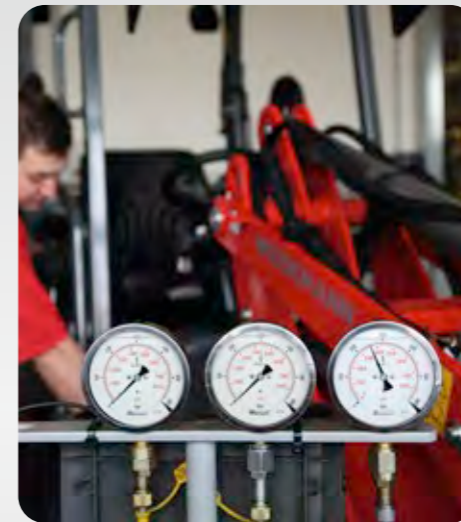
Pulverbeschichtung.

Eines der Hauptmerkmale für den besonderen Qualitätsanspruch bei Weidemann stellt die Pulverbeschichtung dar. Sie gewährleistet einen optimalen Korrosionsschutz. Im Vergleich zur herkömmlichen Nasslackierung verlängert die Pulverbeschichtung die Lebensdauer der Maschine erheblich und ist dabei effizienter und gleichzeitig umweltschonend.



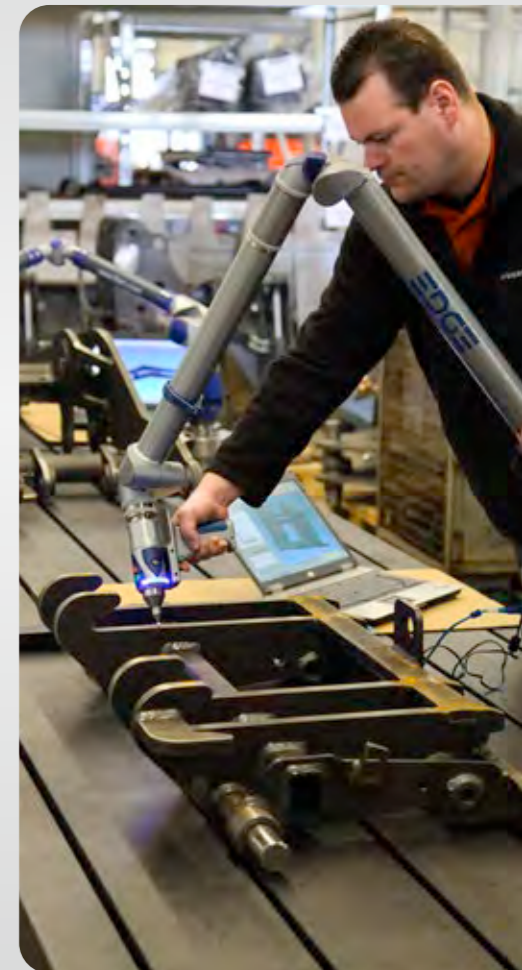
Sorgfältige Endkontrolle.

Jeder Weidemann, der unser Werk verlässt, wird einer sorgfältigen Endkontrolle unterzogen. Das garantiert unseren Kunden vom Start weg eine hohe Langlebigkeit und niedrige Betriebskosten. Da wo Weidemann draufsteht, ist auch Weidemann Qualität drin



DIN EN ISO 9001.

Jeder kennt diese Norm und international wird sie überall anerkannt. Mit einem zertifizierten Qualitätssystem gemäß dem internationalen Standard ISO 9001 beweist Weidemann, dass Qualitätsorientierung in jedem Teilprozess das Denken und Handeln innerhalb des Unternehmens bestimmt und dem Kunden in allen Bereichen geprüfte Qualität abgeliefert wird.



Weidemann Teleskoplader.

Einsatzvielfalt, die überzeugt.

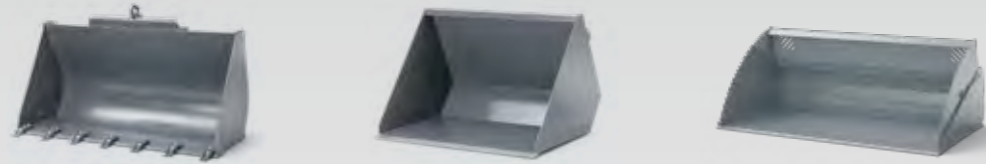


Für jede Aufgabe das optimale Anbaugerät.

Ihre Maschine wird zum Multitool.

Erst das passende Anbaugerät macht aus unseren Maschinen wahre Problemlöser für Ihre jeweilige Arbeitsaufgabe. Mit dem variantenreichen und durchdachten Programm werden unsere Maschinen zu hoch funktionalen Multitools, die jedem Einsatzzweck gerecht werden. Sehen Sie hier eine Auswahl an Anbaugeräten und Tätigkeiten, die damit einfach erledigt werden können.

Material Handling



Greifen



Poltergabel



Stapeln und Transportieren



Reinigen



Mähen und Mulchen



Bäume und Hecken Schneiden



Winterdienst



Futter Handling



Ballen Handling



Arbeit im Stall



Silage Handling



Pferdebetriebe



Alle ab Werk verfügbaren Anbaugeräte finden Sie unter: www.weidemann.de

Mehr Informationen erhalten Sie bei Ihrem Weidemann Vertriebspartner.

Die passenden Optionen für Ihren Betrieb.

Individuell, bedarfsgerecht und wirtschaftlich.



Kabinenerhöhung:

Die Kabine der Maschine wird erhöht verbaut.

Vorteil:

- Die erhöhte Sitzposition ermöglicht eine noch bessere Übersicht auf das Anbaugerät, den Arbeitsbereich und die Sicht nach rechts.

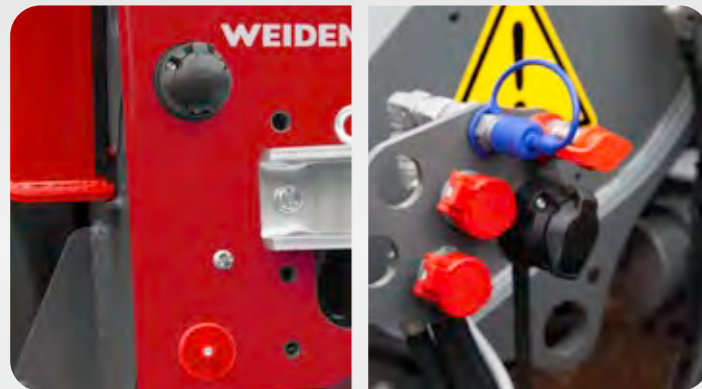


Geschwindigkeitserhöhung auf 30 km/h:

Die Maschine wird mit der Geschwindigkeit von 30 km/h ausgerüstet.

Vorteil:

- Schnelleres Umsetzen der Maschine möglich.
- Zeitersparnis und erhöhte Wirtschaftlichkeit.



Elektroanschlüsse (vorne und hinten):

Anschlüsse für elektrisch betriebene Zusatzfunktionen von Anbaugeräten (wie z. B. Kehrmaschine mit Wassersprüheinrichtung).

Vorteil:

- Der Betrieb von elektrisch betriebenen Zusatzfunktionen von Anbaugeräten ist damit möglich.
- Das Umschalten von zusätzlichen Funktionen hydraulischer Anbaugeräte ist möglich.



High Flow:

Die Maschine wird mit einer High-Flow Hochleistungs-hydraulik ausgestattet.

Vorteil:

- Ermöglicht den Betrieb von Frontanbaugeräten, die einen hohen Ölbedarf haben (wie z.B. eine Schneefräse).



Handinching:

Mit der Langsamfahreinrichtung können sehr langsame Fahrgeschwindigkeiten bei konstanter Drehzahl des Motors erreicht werden.

Vorteil:

- Bei der Verwendung von Anbaugeräten, die beispielsweise mit konstant hoher Drehzahl aber gleichzeitig mit sehr niedriger Fahrgeschwindigkeit betrieben werden (z. B. einer Kehrmaschine) muss man nicht permanent das Fußinchpedal betätigen.



Zentralschmieranlage vollautomatisch:

Mit der vollautomatischen Zentralschmieranlage können die Zeitdauer des Schmiervorgangs sowie die Intervalle eingestellt werden.

Vorteil:

- Regelmäßiges Nachschmieren aller Schmierpunkte erhöht die Langlebigkeit und damit den Werterhalt der Maschine.
- Zeit- und Kostenersparnis durch geringeren Wartungsaufwand.



Hydraulikanschlüsse hinten:

Die Maschine wird mit Hydraulikanschlüssen hinten (doppeltwirkend) ausgestattet.

Vorteil:

- Die Einsatzmöglichkeiten der Maschine steigen, weil hydraulische Heckanbaugeräte oder Kipper-Anhänger betrieben werden können.



Druckloser Rücklauf:

Das Hydrauliköl fließt in einer separaten Leitung über den Hydraulikfilter in den Hydrauliköltank zurück.

Vorteil:

- Anbaugeräte mit eigenem Hydraulikmotor können das Rücklauföl ohne erhöhten Staudruck zurück in den Hydrauliköltank führen.

Ihr Weidemann Teleskoplader.

Individuell ausgestattet, bedarfsgerecht gebaut.

Mit Weidemann sind Sie auf der sicheren Seite – wir bieten Ihnen unsere Teleskoplader bereits mit einer guten, umfassenden und robusten Serienausstattung. Darüber hinaus können Sie sich mit unseren unterschiedlichen Optionen in punkto Antrieb, Bereifung, Hydraulik und Fahrerstand Ihre Maschine so zusammenstellen, dass sie hundertprozentig zu Ihnen, Ihrem Betrieb und Ihren Arbeitsaufgaben passt.



T4512



T5522



T6027

Dieses Prospekt dient lediglich der allgemeinen Produktinformation. Bei Interesse unterbreitet Ihnen unser zuständiger Vertriebspartner gerne ein entsprechendes Angebot. Die Beschreibungen, Abbildungen und technischen Daten sind unverbindlich und stellen nicht immer die serienmäßige Ausführung dar. Änderungen behalten wir uns vor. Abweichungen von Abbildungen oder Maßen, Rechenfehler, Druckfehler oder Unvollständigkeiten in diesem Prospekt können wir trotz größter Sorgfalt nicht ausschließen. Daher übernehmen wir für die Richtigkeit und Vollständigkeit unserer Angaben in diesem Prospekt keine Gewähr.

Serienausstattung und Optionen.

	T4512	T5522	T6027
ANTRIEB			
Hydrostatischer Allradantrieb (Mitteldruck)	●	-	-
Hydrostatischer Allradantrieb (Hochdruck)	-	●	●
Verteilergetriebe und Gelenkwelle	●	●	●
ecDrive: elektronisch geregelter Fahrtrieb, hydrostatisch über Verteilergetriebe und Gelenkwelle	●	-	-
Elektrische Parkbremse	●	-	-
Differentialsperre 100 % elektrisch-hydraulisch zuschaltbar an Vorder- und Hinterachse (T6027 nur in der Vorderachse)	○	○	○
Handinchung (Langsamfahreinrichtung)	○	○	○
Handgas	○	○	○
Allradlenkung	●	●	●
Vorderachslenkung	○	○	●
Hundeganglenkung	○	○	●
HYDRAULIK			
vls (Vertical Lift System)	●	●	●
3. Steuerkreis, über Hebel	●	-	-
3. Steuerkreis vorn, proportional	-	●	●
Zahnradpumpe mit Flow-Sharing System	-	-	●
3. Steuerkreis proportional inkl. Dauerfunktion über Schalter und Teleskopfunktion proportional	○	-	-
3. Steuerkreis elektrisch proportional seriell	-	○	-
High Flow - Leistungshydraulik einfachwirkend (70 - 100 l/min)	○	○	-
Druckloser Rücklauf vorn	○	○	○
Druckloser Rücklauf hinten	-	○	-
Schnellkupplung Faster - Maschinenseitig	○	○	-
Schnellkupplung Faster - Anbaugeräteseitig	○	○	-
Hydraulikanschluss hinten zusätzlich doppeltwirkend	○	○	○
Dreipunkteaufnahme	-	○	○
Zapfwelle 540 U/min (19 kW)	-	○	○
FAHRERSTAND			
Kabine mit Heizung, Lüftung und Scheibenwischer, ROPS und FOPS-geprüft	●	●	●
Kabinenerhöhung	-	○	○
Komfortsitz mit Sicherheitsgurt mechanisch gefedert	●	●	●
Komfortsitz mit Sicherheitsgurt luftgedert	○	○	○
Sitzheizung	○	○	-
Klimaanlage	○	○	○
Beleuchtungsanlage nach StVZO	○	○	●
LED Arbeitsscheinwerfer	●	○	○
SONSTIGES			
Schaufelrückführautomatik	-	-	○
Reversierlüfter	○	-	○
Ladeschwingendämpfung	-	○	○
Zentralschmieranlage	○	○	○
Mechanisches Schnellwechselsystem für Anbaugeräte	●	●	●
Hydraulisches Schnellwechselsystem für Anbaugeräte	○	○	○
ecs (Easy Coupler System)	●	-	-
TÜV-Gutachten für Straßenfahrt	○	○	○

- Serie
- Option
- Nicht möglich

Die Darstellung zeigt eine Auswahl der Serienausstattungen und Optionen. Detaillierte Informationen zu Serienausstattung und Optionen erhalten Sie von Ihrem Weidemann Vertriebspartner. Mehr Informationen unter www.weidemann.de

Technische Daten.

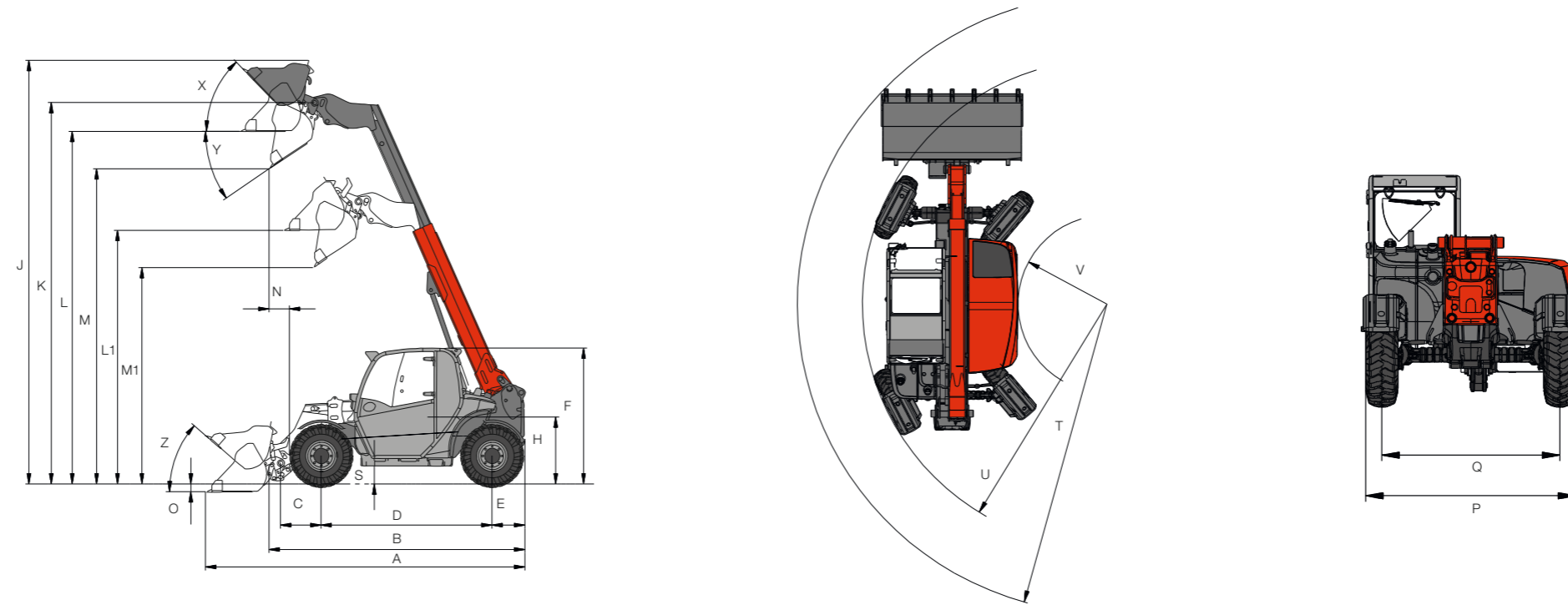
	T4512	T5522	T6027
MOTORDATEN			
Motorhersteller	Yanmar	Perkins	Kohler
Motortyp	3TNV80FT	404J-E22T	KDI 2504 TCR
Zylinder	3	4	4
Motorleistung max. kW	18,4	45	55,4
Motorleistung max. PS	25	61	75
bei Drehzahl max. U/min	2.600	2.800	2.600
Hubraum cm ³	1.226	2.200	2.482
Kühlmitteltyp	Wasser	Wasser	Wasser
Abgasnormstufe	V	V	V
Abgasnachbehandlung	-	DOC/DPF	DOC/DPF
MOTORDATEN OPTIONAL			
Motorhersteller	Yanmar	-	-
Motortyp	3TNV86CHT	-	-
Zylinder	3	-	-
Motorleistung max. kW	33,3	-	-
Motorleistung max. PS	45,3	-	-
bei Drehzahl max. U/min	2.600	-	-
Hubraum cm ³	1.568	-	-
Kühlmitteltyp	Wasser	-	-
Abgasnormstufe	V	-	-
Abgasnachbehandlung	DOC/DPF	-	-
ELEKTRISCHE ANLAGE			
Betriebsspannung V	12	12	12
Batterie (optional) Ah	77 (100)	77	100
Lichtmaschine (optional) A	80 (130)	120	80
GEWICHTE			
Betriebsgewicht (Standard) kg	2.750-2.900	4.200	5.225
Nutzlast max. kg	1.250	2.200	2.700
FAHRZEUGDATEN			
Fahrerstand	Kabine	Kabine	Kabine
Achse	PAL 1155	PAL 1530	PAL 1720
Fahrgeschwindigkeit (optional) km/h	0-20 (30)	0-20 (30)	0-20 (30)
Kraftstofftankinhalt l	33	70	100
Hydrauliköltankinhalt l	36	55	75
HYDRAULIKANLAGE			
Fahrhydraulik – Arbeitsdruck bar	380	450	450
Arbeitshydraulik – Fördermenge (optional) l/min	28,6 (41,6-70,2)	70 (100)	90
Arbeitshydraulik – Arbeitsdruck bar	220	225	245
ANTRIEB			
Antriebsart	ecDrive (elektronisch geregelter Fahrtrieb)	hydrostatisch	hydrostatisch
Fahrtrieb	hydrostatisch ü. Verteilergetriebe Gelenkwelle	Gelenkwelle	Gelenkwelle
LÄRMKENNWERTE			
Gemittelter Schalleistungspegel LwA dB (A)	99	103,4	103
Garantierter Schalleistungspegel LwA dB (A)	101	104	104
Angegebener Schalldruckpegel LpA dB (A)	85	84	80

DOC = Dieseloxydationskatalysator
DPF = Dieselpartikelfilter

Aufgrund der sich stetig weiterentwickelnden Abgasnorm kann es kurzfristige Änderungen bei den Motoren geben. Aktuelle Verfügbarkeiten erhalten Sie bei Ihrem Weidemann Vertriebspartner.

Mehr Informationen unter www.weidemann.de

Abmessungen.



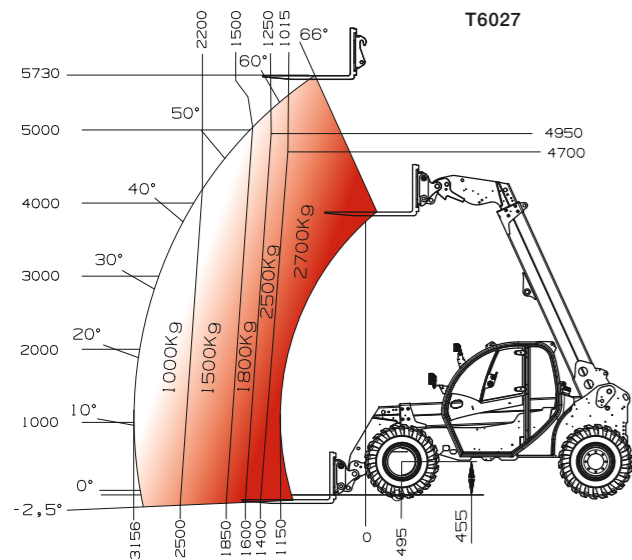
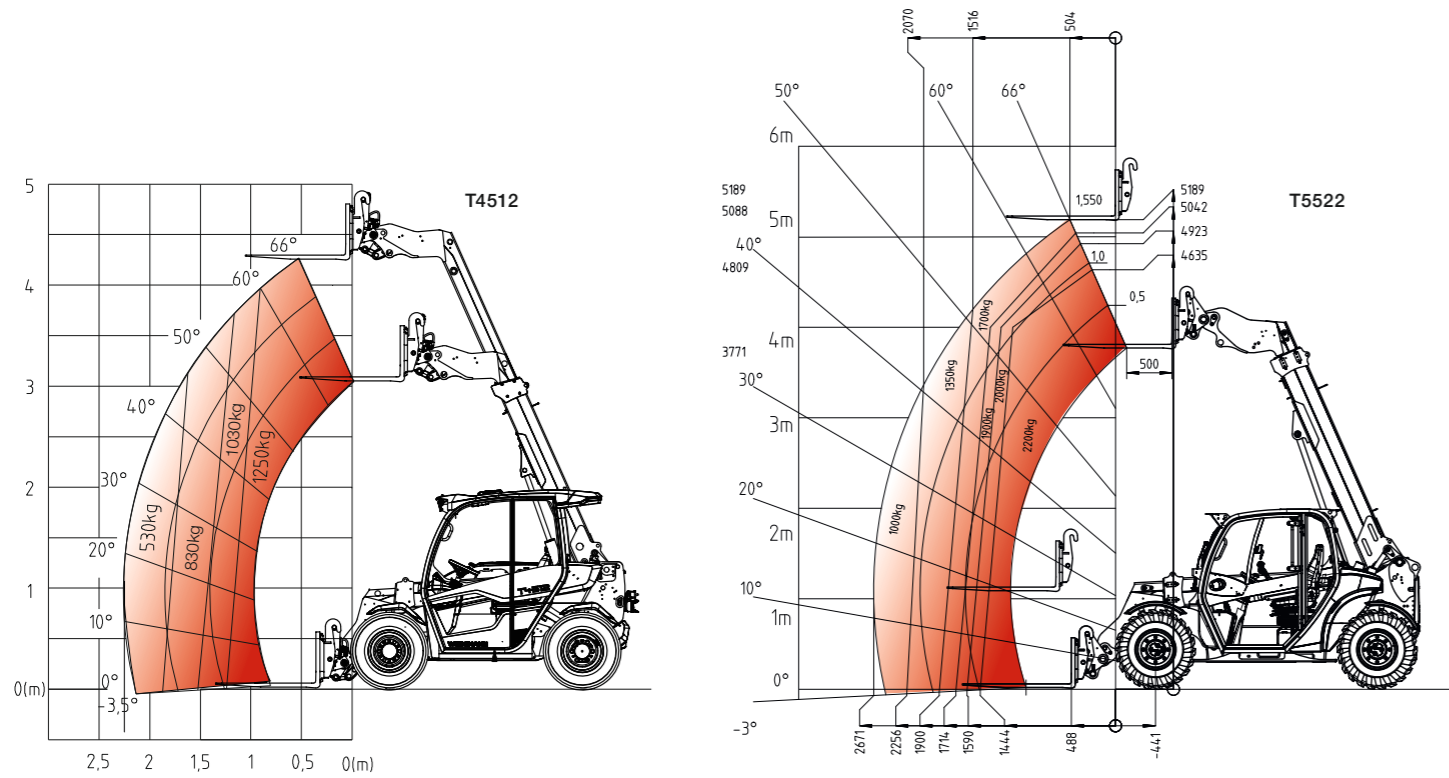
T4512 T5522 T6027

ABMESSUNGEN

Bereifung	10.0/75-15.3 AS ET-40 Starco	10.5 / 80 - 18 AS ET0	12.5-18 MPT-01
A Gesamtlänge mm	3.944	4.576	4.958
B Gesamtlänge (ohne Schaufel) mm	2.977	3.747	4.400
C Schaufeldrehpunkt (bis Achsmittle) mm	450	581	1.030
D Radstand mm	1.922	2.449	2.650
E Hecküberhang mm	427	472	720
F Höhe mit Kabine mm	1.995	-	-
Höhe mit Kabine niedrig mm	-	1.950	1.980
Höhe mit Kabine hoch mm	-	2.150	2.100
H Sitzhöhe mm	978	962	1.025
J Gesamtarbeitshöhe mm	5.280	6.074	6.580
K Schaufeldrehpunkt (max. Hubhöhe) mm	4.537	5.471	6.080
L1 Überladehöhe Teleskoparm eingefahren mm	2.949	3.638	3.730
L Überladehöhe Teleskoparm ausgefahren mm	4.163	5.056	5.600
M1 Ausschütthöhe Teleskoparm eingefahren mm	2.352	3.103	3.450
M Ausschütthöhe Teleskoparm ausgefahren mm	3.566	4.520	5.280
N Reichweite (bei M) mm	476	293	680
O Schürftiefe mm	96	111	150
P Gesamtbreite mm	1.564	1.808	1.975
Q Spurbreite mm	1.235	1.530	1.660
S Bodenfreiheit mm	294	256	250
T Max. Radius außen mm	3.550	4.153	4.500
U Radius am Außenrand mm	2.695	3.281	3.670
V Innenradius mm	951	1.193	1.700
X Rückrollwinkel bei max. Hubhöhe °	53	46,5	45
Y Max. Auskippwinkel °	36	34,5	40
Z Rückrollwinkel am Boden °	36	41	45



Traglastdiagramme.



Vibrationskennwerte.

Typische Betriebsbedingung	Mittelwert			Standardabweichung (s)		
	$1,4 \cdot a_{w,eqx}$ [m/s ²]	$1,4 \cdot a_{w,eqy}$ [m/s ²]	$a_{w,eqz}$ [m/s ²]	$1,4 \cdot s_x$ [m/s ²]	$1,4 \cdot s_y$ [m/s ²]	s_z [m/s ²]
VIBRATIONEN						
LADEART						
Kompakt-Radlader (Betriebsgewicht < 4.500kg)						
Load & carry (Lade- und Transportarbeiten)	0,94	0,86	0,65	0,27	0,29	0,13
Radlader (Betriebsgewicht > 4.500 kg)						
Load & carry (Lade- und Transportarbeiten)	0,84	0,81	0,52	0,23	0,20	0,14
Einsatz in der Gewinnung (Rauhe Einsatzbedingungen)	1,27	0,79	0,81	0,47	0,31	0,47
Überführungsfahrt	0,76	0,91	0,29	0,33	0,35	0,17
V-Betrieb	0,99	0,84	0,54	0,29	0,32	0,14

Ganzkörpervibrationen:

- Jede Maschine ist mit einem Fahrersitz ausgerüstet, der die Anforderung von EN ISO 7096:2000 erfüllt.
- Bei bestimmungsgemäßer Verwendung des Laders variieren die Ganzkörpervibrationen von unter 0,5 m/s² bis zu einem kurzfristigen Maximalwert.
- Es wird empfohlen, bei der Berechnung der Vibrationswerte nach ISO/TR 25398:2006, die in der Tabelle angegebenen

Werte zu verwenden. Dabei sind die tatsächlichen Einsatzbedingungen zu berücksichtigen.

- Teleskoplader sind wie Radlader nach Betriebsgewicht einzuordnen.

Hand-Arm-Vibrationen:

- Die Hand-Arm-Vibrationen betragen nicht mehr als 2,5 m/s².

Reifen.

	T4512	T5522	T6027
ACHSE	PAL 1155	PAL 1530	PAL 1720
	Breite Maschine mm		
BEREIFUNG			
10.0/75-15.3 AS ET-40 Starco	1560	-	-
31x15.50-15 AS ET0 Mitas	1560	-	-
31x15.50-15 AS ET0 Starco	1560	-	-
270/65-16.5 EM Kenda PowerGr ET-40	1560	-	-
400/50-15 RP Starco Turf Tech ET0	1560	-	-
270/65-16.5 EM Kenda RockGr ET-40	1560	-	-
315/55 R16 ET-20 Continental MPT81	1560	-	-
260/70 R16.5 ET-60 Michelin BIBSTEEL Hard Surface	1560	-	-
10.5/80-18 AS ET0	-	1808	-
325/70 R 18 AS ET0	-	1860	-
425/50-18 AS ET36	-	1874	-
10.5/80-18 EM ET0	-	1800	-
15.5/55 R 18 EM ET50	-	1800	-
12.0/75-18 MPT ET0	-	1830	-
425/50-18 Alptrak ET36 Starco	-	1870	-
12.5-18 MPT-01	-	-	1975
12.5-20 MPT-01	-	-	1929
405/70-20 MPT 01	-	-	2027
400/70 R20 Michelin XMCL	-	-	2027
400/70 R20 BIBLOAD	-	-	2023
12.5-18 MPT-04	-	-	1975
400/70 R20 Alliance Multiuse 550	-	-	2024
10-16.5 12 PR Primex	-	-	1940
33x12-20 Alliance	-	-	1980

Standardbereifung

Reifenprofile.



EM-Profil
Das EM-Profil ist dank der fast parallel laufenden Lamellen besonders für lose Böden wie Sand, Kies oder Schotter geeignet. Dieser Reifentyp erreicht eine große Aufstandsfläche, erzielt dadurch eine hohe Schubkraftübertragung und ist sehr laufruhig auf der Straße.



AS-Profil
Die spitz zulaufenden Lamellen sorgen für sicheres Fahren, besonders auf schmierigen und stark verschmutzten Böden.



SureTrax-Profil
Das SureTrax-Profil überzeugt durch eine große Aufstandsfläche sowie eine hohe Tragfähigkeit. Ideal geeignet für befestigte und andere harte Oberflächen.



Bibload-Profil
Das Bibload-Profil bietet hohe Laufruhe und Laufleistung durch seine große Bodenkontaktfläche. Des Weiteren sorgen die versetzten Profilblöcke für optimale Traktion. Das Profil zeichnet sich außerdem durch hohe Verschleißfestigkeit aus.



RP-Profil
Durch die große Auflagefläche wird der Boden schonend befahren. Dadurch ist das RP-Profil besonders gut für den Einsatz auf Rasenflächen geeignet.



MPT-Profil
Das MPT Profil bietet die perfekte Kombination aus guter Traktion in unebenem Gelände sowie schnellen Straßenüberfahrten.



Multiuse-Profil
Das Multiuse-Profil ist speziell für den gemischten Ganzjahreseinsatz und für verschiedene klimatische Bedingungen konzipiert. Es bietet im Sommer hohe Traktion auf losen Untergründen und im Wintereinsatz gute Stabilität auf Schnee und rutschiger Fahrbahn.





WEIDEMANN

designed for work

Weidemann – aus Tradition effizient.

Seit Jahrzehnten lautet unsere Mission: Entlastung der Landwirte durch Mechanisierung der Stall- und Innenwirtschaft. Dies führte zur Entwicklung des Hoftrac®, der heute Gattungsbegriff für eine eigene Maschinenkategorie geworden ist – das Original stammt von Weidemann.

Die enge Zusammenarbeit zwischen den Weidemann Entwicklern und unseren Anwendern hat immer wieder zu innovativen Konzepten und zu einem durchdachten Produktprogramm mit

hoher Gebrauchstauglichkeit und ausgereifter Technik geführt. Dafür stehen wir ein und verfolgen den eingeschlagenen Weg kontinuierlich weiter. Unsere Kunden profitieren von hoher Produktivität, Investitionssicherheit und haben mit Weidemann einen starken Partner stets an Ihrer Seite.

Unsere Maschinen und unser Service bringen Leistung auf den Punkt und begeistern im täglichen Arbeitseinsatz. Genau dafür gemacht. Weidemann – designed for work.



Weidemann Ihr starker Partner.

Rundum gut versorgt.



Flächendeckendes Händlernetz.

Weidemann verfügt über ein breites, ausgesuchtes Händlernetz in Deutschland und in Europa. Jeder Händler ist dabei Teil in einem gut organisierten System. Neben Beratung und Verkauf von Neumaschinen, stehen Ihnen unsere Händler auch gerne und zuverlässig in Punkto Kundendienst und Ersatzteilversorgung zur Seite. Damit Ihr Ansprechpartner stets auf dem neusten Stand ist, werden von Weidemann regelmäßig Schulungen für Händler durchgeführt.



Attraktive Finanzierungsprogramme.

Weidemann bietet Ihnen in Deutschland durch diverse Rahmenabkommen attraktive Möglichkeiten für Finanzierung oder Leasing von Maschinen. Auch international bieten die Weidemann Vertriebspartner in den jeweiligen Ländern diverse Finanzierungsmöglichkeiten an. Informieren Sie sich einfach über die aktuellen Konditionen bei Ihrem Ansprechpartner vor Ort.



Persönliche Schulung und Einweisung.

Wenn Sie sich für einen Weidemann entscheiden, lassen wir Sie damit nicht alleine. Bei der Übergabe erhalten Sie bzw. das gesamte Fahrerteam eine detaillierte Einweisung zum Betrieb, zur Wartung und zur Pflege der Maschine. Und wenn Sie trotzdem mal nicht weiterwissen, dann fragen Sie einfach Ihren zuständigen Händler. Der ist gleich in der Nähe und hilft Ihnen schnell und unbürokratisch weiter.



Im Ersatzteilbereich ist Schnelligkeit gefragt!

Da unsere Weidemann Maschinen in der Regel bei Ihnen im täglichen Einsatz laufen, muss Ihre Maschine im Bedarfsfall so schnell wie möglich repariert werden können. Dafür bietet Weidemann ein zentrales Ersatzteillager und ermöglicht den Fachhändlern einen elektronischen 24h Bestellservice und in Europa eine Zustellung innerhalb von 24h. Viele unserer Händler haben sich darüber hinaus ein eigenes gut sortiertes Ersatzteil- und Wartungsartikellager aufgebaut, sodass die gängigsten Teile vor Ort verfügbar sind.



WEIDEMANN
designed for work

Das Weidemann Produktsortiment.



Die multifunktionalen Hoftracs®.
Kraftvolle Helfer für jeden Einsatzzweck.
Unsere Innovation: der vollelektrisch betriebene 1160 eHoftrac®.



Die kraftvollen Radlader.
Wahlweise mit Ladeschwinge oder Teleskoparm.



Die kompakten Teleskoplader.
Hoch hinaus mit optimaler Standsicherheit.



Anbaugeräte und Bereifung.
Ihre Weidemann Maschine wird zum Multitool!
Für jede Aufgabe das optimale Anbaugerät
und die passende Bereifung.



WM.EMEA.10272.V04.DE/03/2021

Weidemann GmbH
Elfringhäuser Weg 24
34497 Korbach
Deutschland
Tel. +49(0)5631 50 16 94 0
Fax +49(0)5631 50 16 94 666
info@weidemann.de
www.weidemann.de