



KOMMUNALWIRTSCHAFT

INNOVATION MIT TRADITION FÜRS LEBEN.

ZUVERLÄSSIG DURCH DEN WINTER



Seit mehr als 40 Jahren entwickelt und produziert Hauer Wintergeräte in Österreich. Durch die langjährige Erfahrung und Kundennähe zeichnen sich die Geräte von Hauer durch besondere Praxistauglichkeit und höchste Qualität aus. Zielsetzung des kontinuierlichen Entwicklungsprozesses ist eine möglichst lange Lebensdauer auch unter härtesten Bedingungen. Hochwertige Materialien wie Feinkornstähle, verschleißarme, durchgehärtete Hochleistungsstähle sowie innovative Konstruktionen sorgen für die bekannte Zuverlässigkeit der Hauer Wintergeräte.

Mit über 3500 Anbauteilen bietet Hauer für nahezu jeden Traktor und viele Radlader die passende Lösung zu Dreipunkt, Kuppelplatte, Kommunaldreieck oder Spezialaufnahme. Passende Unterzüge ermöglichen auch den Einsatz mit schweren Schneeräumgeräten und Planierschildern. Für optimale Traktion und materialschonendes Arbeiten steht die leicht zu bedienende Hauer Bodendruckreglung.



FREIE FAHRT AUF ALLEN WEGEN.

EINFACH UND ROBUST SCHNEEFREIE GEHSTEIGE UND WEGE



Speziell konzipiert für den Einsatz auf Kleintraktoren und kleinen Kommunalfahrzeugen sind Gehsteige, schmale Wege und Zufahrten sowie kleine Plätze das Einsatzgebiet der DRS-M Schneeschilder.

Anbauvarianten:

- Anbaurahmen mit Gerätedreieck Kommunal (max. 500 kg)
- Anbaurahmen mit Höhenausgleich für kleine Rad- und Hoflader
- Anbaurahmen mit Höhenausgleich zum Selbstanbau für kleine Rad- und Hoflader
- Drehplatte für den Selbstanbau

Serienausstattung:

- Schild einteilig - 680mm hoch
- DRS - Schildsicherung
- hydraulische Seitenverstellung, abgesichert durch ein Doppelschockventil
- höhenverstellbare Schwerlast-Laufrollen
- Pendelausgleich - sperrbar
- geschraubte Schürfleiste (120x15mm) mit versenkten Schrauben aus verschleißarmen, durchgehärtetem Stahl (450 HB)
- Anschlussschläuche kurz mit Kupplungshälften

Optional:

- Gummi-Gewebeleiste GU 120 / 30
- 2 Zusatzleitungen für Anschluss an Heckhydraulik
- hydraulische Horizontal-Dreheinrichtung 14° links / 14° rechts
- Warnflaggen inkl. Halterung



OPTIMALER SCHUTZ DURCH DOPPEL-ROLLEN-SYSTEM



Das Schneeschild wird durch die Rückzugfedern in der Arbeitsstellung gehalten. Trifft das Schild auf ein kleines Hindernis weicht es entsprechend der vorgegebenen Bahn nach oben und nur leicht nach rückwärts aus. Bei einem größeren Hindernis weicht das Schild nach oben und vollständig nach rückwärts aus. Danach bewegt es sich sofort in die Räumstellung zurück. Das Trägerfahrzeug muss nicht angehalten werden.



Type		DRS-M 1200	DRS-M 1300	DRS-M 1400	DRS-M 1500	DRS-M 1600	DRS-M 1700	DRS-M 1800	DRS-M 2000
Breite (mm)									
Gewicht	(kg)	165	169	173	177	181	185	189	194
Räumbreite bei max. Schrägstellung (mm)	(mm)	1055	1145	1230	1315	1405	1490	1575	1750
min. Durchfahrtsbreite bei max. Schrägstellung	(mm)	1145	1235	1320	1405	1495	1580	1665	1840
min. Durchfahrtsbreite ohne Schrägstellung (max. Breite)	(mm)	1220	1320	1420	1520	1620	1720	1820	2020
max. Fahrzeugbreite bei max. Schrägstellung	(mm)	840	950	1010	1100	1185	1270	1360	1530
Schildhöhe	(mm)	680							
Schwenkwinkel	(°)	+/- 30							



AUS EINS WIRD ZWEI RÄUMEN UND PLANIEREN



Anbauvarianten:

- 3-Punkt-Anbau, Kat. 2
- Anschluss an Gerätedreieck

Serienausstattung:

- hydraulische Seitenverstellung mit zwei Zylindern, abgesichert durch ein Doppelschockventil
- einstellbare Überlast-Ausklinkvorrichtung
- vier Rückzugfedern
- höhenverstellbare Gleitsohlen
- Hochleistungsschürfleiste aus verschleißarmen Spezialstahl mit versenkten Schrauben
- stabiler Anfahrerschutz an der Schürfleiste fix montiert
- Warnflaggen
- Anschlussschläuche kurz mit Kupplungshälften

Optional:

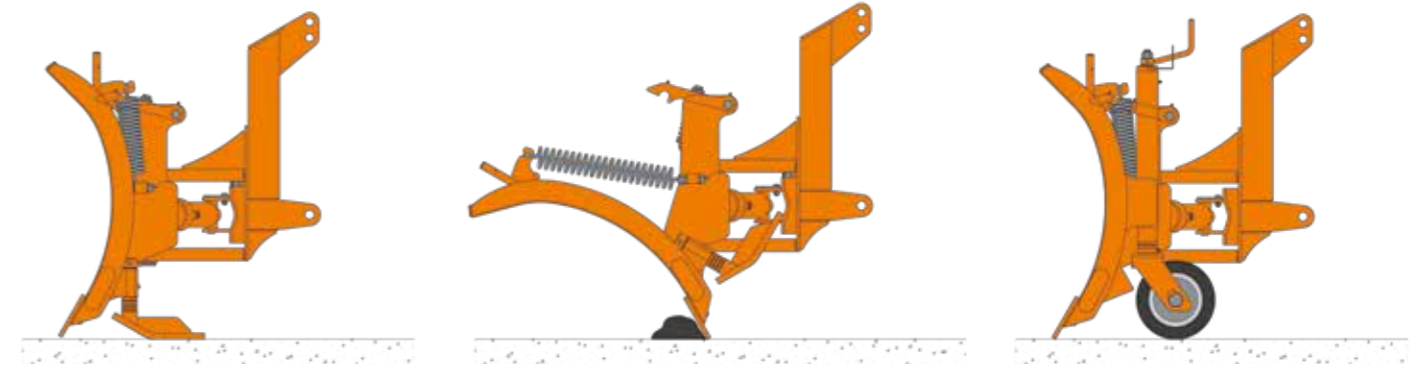
- stufenlos höhenverstellbare Superelastiklaufräder ab Breite 2400 mm
- Gummi-Gewebeleiste GU 200/40
- Schneeblende Gummi
- Schilderhöhung 140 mm
- Pendelausgleich sperrbar
- LED-Begrenzungsbeleuchtung
- 2 Zusatzleitungen für Anschluss an Heckhydraulik

Durch die robuste Konstruktion eignen sich die HS Schnee- und Planierschilder nicht nur zur Räumung von Zufahrtsstraßen, Wegen und Parkplätzen bei mäßigem Schneefall, sondern auch zum Planieren von Sand, Erdreich und Schotter.

Die optionale Gummischürfleiste ermöglicht verschleiß- und geräuscharmes Arbeiten.



EINSTELLBARES AUSKLINKEN



Beim Auftreffen der Schürfleiste auf ein Hindernis (z.B. Kanaldeckel) löst die Überlast-Ausklinkvorrichtung aus und gibt das Schild oben frei. Das Schild klappt unten nach rückwärts und kann so leichter über das Hindernis gleiten. Durch Anhalten des Traktors bzw. durch Hochheben des Schildes wird das Räumschild durch die Rückzugfedern wieder in die Arbeitsstellung gebracht. Je nach Einsatzfall, Schneelage und Bodenverhältnissen kann die Auslinkkraft stufenlos eingestellt werden.



Type Breite (mm)	HSh-2000	HSh-2200	HSh-2400	HSh-2600	HSh-2800	HSh-3000
Gewicht (kg)	360	372	385	410	422	431
Räumbreite bei max. Schrägstellung (mm)	1730	1900	2080	2250	2430	2600
min. Durchfahrtsbreite bei max. Schrägstellung (mm)	1840	2010	2190	2360	2540	2710
min. Durchfahrtsbreite ohne Schrägstellung (max. Breite) (mm)	2040	2240	2440	2640	2840	3040
max. Fahrzeugbreite bei max. Schrägstellung (mm)	1450	1630	1800	1980	2150	2330
Schildhöhe – Mitte / außen (mm)	750 / 850					

VON PROFIS FÜR PROFIS. FÜR ALLE SCHNEELAGEN.



Speziell für den harten Winterdienst im Kommunalbereich entwickelt, bestechen die Pflüge der SRS / SRS-L Serie durch besonders robuste Konstruktion und optimales Auswurfverhalten.

Die zwei- und dreiteiligen Pflüge der SRS-Serie sind mit einem äußerst widerstandsfähigen Trägerrahmen, groß dimensionierten Bolzen mit breiten Lagerflächen und einem robusten Schwenk- und Hebewerk ausgestattet. Damit eignen sie sich ideal für den anspruchsvollen Profi-Einsatz bis in hohe Schneelagen.

Die Leichtschneepflüge der SRS-L Serie ergänzen das Sortiment für Profis in Gebieten mit mäßigen Schneelagen.

Bei beiden Serien sorgt das Schwing-Rollen-System für ein technisch perfektes Ausklinkverhalten.

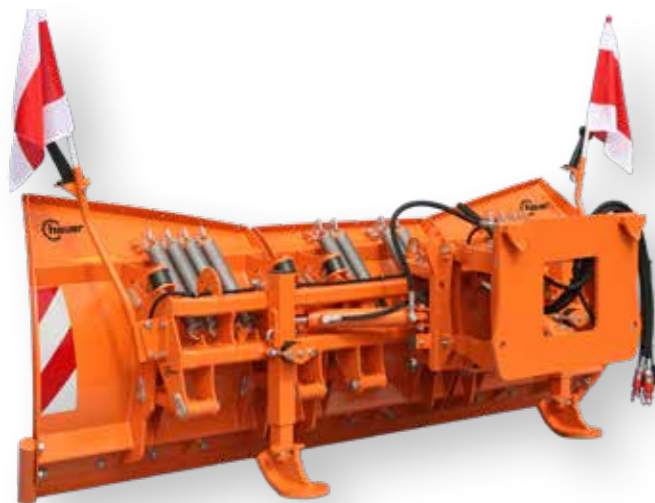


Anbauvarianten:

- Kuppelplatte System HAUER, EURO Gr. 3 oder 5 bzw. VSS-A oder VSS-B
- Dreipunkt Kat. 2
- Anbauahmen mit Höhenausgleich für kleine Rad- und Hoflader

FÜR JEDEN EINSATZ DIE PASSENDE AUSFÜHRUNG

SRS-2 L / 3 L



für mäßige Schneelagen

SRS-2 / 3



für alle Schneelagen

Technische Daten SRS-2 L / 3 L		SRS-2 L 2400	SRS-2 L 2600	SRS-2 L 2800	SRS-2 L 3000	SRS-3 L 2800	SRS-3 L 3000	SRS-3 L 3200
Räumbreite bei max. Schrägstellung mit Randabweiser (mm)		2130	2300	2470	2650	2470	2650	2820
min. Durchfahrtsbreite bei max. Schrägstellung (mm)		2270	2440	2610	2790	2610	2790	2960
min. Durchfahrtsbreite ohne Schrägstellung – max. Breite (mm)		2580	2780	2980	3180	2980	3180	3380
max. Fahrzeugbreite bei max. Schrägstellung mit Randabweiser (mm)		1760	1930	2100	2280	2100	2280	2450
Schildhöhe Mitte/außen (mm)		850/1000	850/1000	850/1000	850/1000	850/1000	850/1000	850/1000
Gewicht in Serienausstattung mit Kuppelplatte (3-Punkt-Anbau) (kg)		620 (548)	631 (559)	643 (571)	655 (583)	720 (650)	733 (663)	746 (676)

Technische Daten SRS-2 / 3		SRS-2 2800	SRS-2 3000	SRS-2 3200	SRS-3 3000	SRS-3 3200	SRS-3 3400	SRS-3 3600
Räumbreite bei max. Schrägstellung mit Randabweiser (mm)		2405	2575	2740	2560	2730	2900	3070
min. Durchfahrtsbreite bei max. Schrägstellung (mm)		2580	2750	2920	2740	2910	3080	3250
min. Durchfahrtsbreite ohne Schrägstellung – max. Breite (mm)		3000	3200	3400	3180	3380	3580	3780
max. Fahrzeugbreite bei max. Schrägstellung mit Randabweiser (mm)		1940	2110	2280	2070	2240	2410	2580
Schildhöhe Mitte/außen (mm)		1050/1220	1050/1220	1050/1220	1200/1400	1200/1400	1200/1400	1200/1400
Gewicht in Serienausstattung mit Kuppelplatte (3-Punkt-Anbau) (kg)		920 (820)	940 (840)	960 (860)	1100 (1000)	1130 (1030)	1150 (1050)	1170 (1070)

Serienausstattung:

- Pflugschar zwei- oder dreiteilig - seitlich erhöht
- hydraulische Seitenverstellung, abgesichert durch ein Doppelschockventil
- Hub- und Druckeinrichtung (bei Kuppelplattenanbau)
- SRS - Profi-Pflugscharsicherung
- höhenverstellbare Gleitsohlen mit Anfahrtdämpfung
- Pendelausgleich, sperrbar
- geschraubte Schürfleiste aus verschleißarmen, durchgehärtetem Hochleistungsstahl (450 HB)
- Vorbereitung für hydraulische Dreheinrichtung (nur bei SRS-2 L / 3 L)
- automatischer Horizontalausgleich
- groß dimensionierte, auswechselbare Randabweiser
- Warnflaggen
- LED - Begrenzungsbeleuchtung
- Anschlussschläuche kurz mit Kupplungshälften
- Senkdrossel einstellbar

Zusätzlich bei SRS-2 / 3:

wahlweise stufenlos höhenverstellbare gefederte Gleitsohlen mit Anfahrtdämpfung oder Superelastik-Laufräder

Optional:

- stufenlos höhenverstellbare Elastik-Laufräder
- stufenlos höhenverstellbare Gleitsohlen
- Schneeblende Gummi
- Schneestaubschutz
- Gummi-Gewebeleiste, GU 200/50
- Küper-Räumleiste S36
- hydraulische Horizontal-Dreheinrichtung 14° links / 14° rechts



KOMPAKT UND UNIVERSELL AUCH AUF KREUZUNGEN UND PLÄTZEN

Der Vario-Schneepflug VS-L ist das Universalgerät für den professionellen Winterdienst. Speziell in Gebieten wo Straßen mit Einfahrten zu räumen sind oder Plätze ausgeschoben werden müssen, zeigt der VS-L seine besonderen Stärken. Da sich die beiden Räumschilder einzeln bewegen lassen, kann durch Schwenken eines Schildes der Pflug in die Y-Stellung gebracht werden und es wird kein Schnee ausgeworfen. Dank Komfort- und Profisteuerung kann er schnell und einfach in die Seitenschneepflugfunktion gebracht werden. Die Federklappensicherung ist auf zwei Stärken einstellbar.



Anbauvarianten:

- Kuppelplatte System HAUER, EURO Gr. 3 oder 5 bzw. VSS-A oder VSS-B
- Dreipunkt Kat. 2
- Anbaurahmen mit Höhenausgleich für kleine Rad- und Hoflader

Serienausstattung:

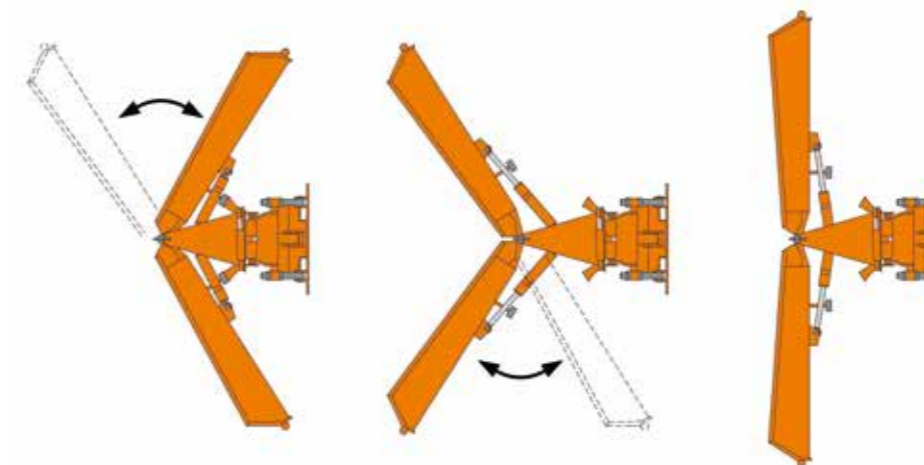
- Pflugschar zweiteilig – seitlich erhöht
- hydraulische Pflugscharverstellung durch Standardsteuerung (2 DW-Steuergeräte erforderlich) hydraulisch gesichert durch Überdruckventile und Hydrospeicher
- Hub- und Druckeinrichtung mit verstellbarem Oberlenker (nicht bei 3-Punkt Anbau)
- Federklappen – Pflugscharsicherung, 2-fach einstellbar
- höhenverstellbare Gleitsohlen
- Pendelausgleich – sperrbar
- geschraubte Schürfleisten aus verschleißarmen, durchgehärtetem Hochleistungsstahl (450HB)
- Vorbereitung für hydraulische Dreheinrichtung
- automatischer Horizontalausgleich (nur bei Kuppelplatte)
- groß dimensionierte, auswechselbare Randabweiser
- Warnflaggen
- LED-Begrenzungsbeleuchtung
- Anschlussschläuche kurz mit Kupplungshälften

Optional:

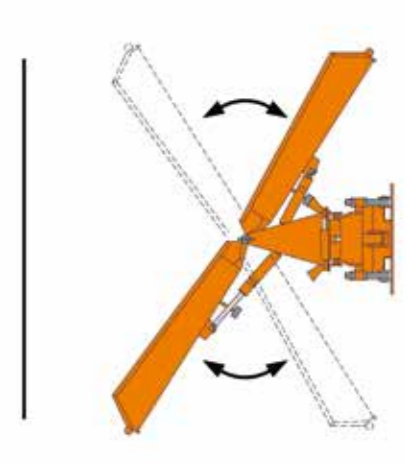
- stufenlos verstellbare Elastik-Laufräder
- stufenlos verstellbare Gleitsohlen
- Schneeblende Gummi
- hydraulische Pflugscharverstellung durch Komfortsteuerung für Einzelverstellung der Schilde inklusive Steuerbox (nur 1 DW-Steuergerät erforderlich)
- hydraulische Pflugscharverstellung mit Profisteuerung für gleichzeitige gegenläufige Verstellung der Schilde - Funktion Seitenschneepflug (nur 1 DW-Steuergerät erforderlich)
- Gummi-Gewebeleiste GU 200/40
- Küber-Räumleiste FK-S
- hydraulische Horizontal-Dreheinrichtung, 14° links / 14°rechts



STANDARD/KOMFORT



PROFI



Type	VS-L 2400	VS-L 2600	VS-L 2800	VS-L 3000	VS-L 3200
Breite (mm)					
Räumbreite bei max. Schrägstellung mit Randabweiser (mm)	2020	2190	2360	2530	2700
min. Durchfahrtsbreite bei max. Schrägstellung (mm)	2120	2290	2460	2630	2800
min. Durchfahrtsbreite ohne Schrägstellung – max. Breite (mm)	2550	2750	2950	3150	3350
Schildhöhe mitte/außen (mm)	890/1000				
Schwenkwinkel (°)	+/- 32,5				
Gewicht in Serienausstattung mit Kuppelplatte (3-Punkt-Anbau) (kg)	592 (520)	607 (535)	622 (550)	637 (565)	652 (580)



LÄSST KEINE WÜNSCHE OFFEN VIELSEITIGKEIT IN ALLEN FORMATEN



Anbauvarianten	DRS-M	HS	VS-L	SRS-2 L	SRS-2	SRS-3 L	SRS-3
Anbau an die 3-Punkt Hydraulik	—	●	●	●	●	●	●
Anbau an die Kombi-Kuppelplatte Ausführung original Hauer oder Euro Gr. 3 /Gr.5, VSS-A, VSS-B	—	—	●	●	●	●	●
Anbaurahmen mit Höhenausgleich für Rad- und Hoflader (technische Machbarkeitsprüfung erforderlich)	●	●	●	●	●	●	●
Gerätedreieck	●	●	—	—	—	—	—

Breiten	DRS-M	HS	VS-L	SRS-2 L	SRS-2	SRS-3 L	SRS-3
1.200 mm	●	—	—	—	—	—	—
1.300 mm	●	—	—	—	—	—	—
1.400 mm	●	—	—	—	—	—	—
1.500 mm	●	—	—	—	—	—	—
1.600 mm	●	—	—	—	—	—	—
1.700 mm	●	—	—	—	—	—	—
1.800 mm	●	—	—	—	—	—	—
2.000 mm	●	●	—	—	—	—	—
2.200 mm	—	●	—	—	—	—	—
2.400 mm	—	●	●	●	—	—	—
2.600 mm	—	●	●	●	—	—	—
2.800 mm	—	●	●	●	●	●	—
3.000 mm	—	●	●	●	●	●	●
3.200 mm	—	—	●	—	●	●	●
3.400 mm	—	—	—	—	—	—	●
3.600 mm	—	—	—	—	—	—	●

Anwendungsbereich	DRS-M	HS	VS-L	SRS-2 L	SRS-2	SRS-3 L	SRS-3
Optimal für Räumungen im Ort	●	●	●	●			
Optimal für Räumungen über Land			●	●	●	●	●
Optimal für Gehsteige	●						
Optimal für schmale Wege	●						
Optimal für Zufahrtstraßen		●					
Optimal für Parkplätze		●	●				
Optimal für Kreuzungen			●				
Optimal für Straßen mit Einfahrten			●				
Optimal für niedrige Geschwindigkeit	●	●	●				
Optimal für höhere Geschwindigkeiten				●	●	●	●
Optimal für mäßige Schneelage	●	●	●	●		●	
Optimal für höhere Schneelage					●		●

Pflugscharen	DRS-M	HS	VS-L	SRS-2 L	SRS-2	SRS-3 L	SRS-3
einteilig	●	●	—	—	—	—	—
zweiteilig	—	—	●	●	●	—	—
dreiteilig	—	—	—	—	—	●	●

Serien- und Zusatzausstattung	DRS-M	HS	VS-L	SRS-2 L	SRS-2	SRS-3 L	SRS-3
hydraulische Seitenverstellung, abgesichert durch Doppelschockventil	●	●	—	●	●	●	●
Pendelausgleich sperrbar	●	○	●	●	●	●	●
Schürfleiste geschraubt aus verschleißarmen, durchgehärtetem Spezialstahl mit versenkten Schrauben 450 HB	●	●	●	●	●	●	●
Schildersicherung Doppel-Rollen-System	●	—	—	—	—	—	—
einstellbare Überlast-Ausklüvvorrichtung	—	●	—	—	—	—	—
Pflugscharsicherung durch Schwing-Rollen-System	—	—	—	●	●	●	●
Federklappen-Pflugscharsicherung 2-fach einstellbar	—	—	●	—	—	—	—
Gleitsohlen, höhenverstellbar	—	●	●	●	●*	●	●*
Schwerlast-Laufrollen, höhenverstellbar	●	—	—	—	—	—	—
Superelastiklaufräder, höhenverstellbar	—	○	○	○	●*	○	●*
stabiler Anfahrerschutz, seitlich an der Schürfleiste fix montiert	—	●	—	—	—	—	—
Randabweiser, groß dimensioniert und auswechselbar	—	—	●	●	●	●	●
Warnflaggen	○	●	●	●	●	●	●
Hub- und Druckeinrichtung mit verstellbarem Oberlenker zu Kuppelplatte	—	—	●	—	—	—	—
Vorbereitung für hydraulische Dreheinrichtung	●	—	●	●	—	●	—
automatischer Horizontalausgleich zu Kuppelplatte	—	—	●	●	●	●	●
Begrenzungsbeleuchtung LED	—	○	●	●	●	●	●
Anschlussschläuche kurz mit Kupplungshäufeln	●	●	●	●	●	●	●
Abstellstütze	—	●	—	—	●	—	●
hydraulische Pflugscharverstellung	—	—	●	—	—	—	—
Gummigewebeleiste	○	○	○	○	○	○	○
Küper Räumleiste	—	—	○	○	○	○	○
hydraulische Horizontaldreheinrichtung 14° links, 14° rechts	○	—	○	○	○	○	○
Schneublende Gummi	—	○	○	○	○	○	○
Schneestaubschutz	—	—	—	○	○	○	○
Schilderhöhung 140 mm	—	○	—	—	—	—	—
hydraulische Pflugscharverstellung – Komfortsteuerung	—	—	○	—	—	—	—
hydraulische Pflugscharverstellung – Profisteuerung Schilder können synchron bewegt werden	—	—	○	—	—	—	—

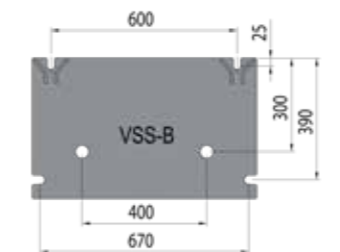
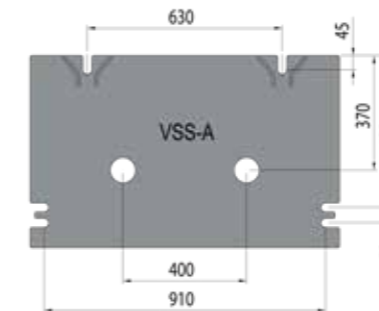
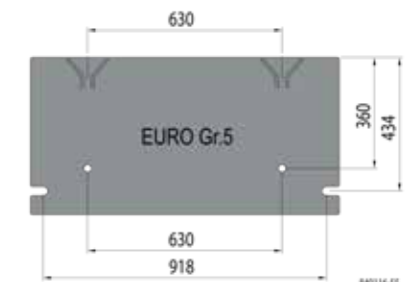
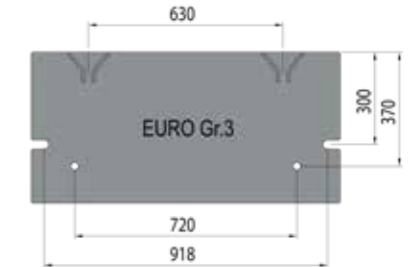
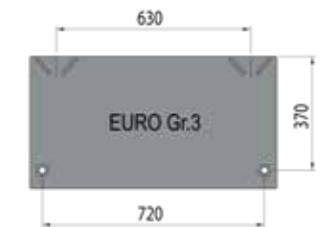
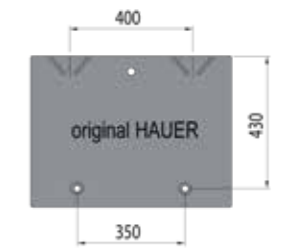
● serienmäßig ○ optional — nicht verfügbar * wahlweise

VOLLE KRAFT. SICHER GEKUPPELT.



Kuppelplattenausführungen

Optional sind andere Ausführungen auf Anfrage bei Vorlage einer Zeichnung mit Abmessungen lieferbar.



Das universelle Kuppelplattensystem mit Kombi-Anbauteilen von Hauer stellt die optimale Kraftübertragung von der Zugmaschine zu jeder Jahreszeit sicher.

- Verbindung wahlweise fix mit Schrauben oder mit steckbaren Bolzen an den Kombi-Anbauteilen
- Austauschbarkeit mit den Fronthubwerken der Serie FS-4 – spart Zeit sowie Investitions- und laufende Montagekosten
- optionale Unterzugabstützung von der Kuppelplatte oder dem Fronthubwerk der Serie FS-4 zum Traktor
- uneingeschränkte Bodenfreiheit bei abgebauter Kuppelplatte
- Lenkeinschlag und Pendelweg bleiben, soweit technisch möglich, erhalten
- Zapfwelle optional lieferbar

Die Kombi-Anbauteile sind für nahezu alle Traktoren lieferbar. Für Sonderfälle oder andere Zugmaschinen sind auch passende Anschweißteile für den Selbstanbau lieferbar.

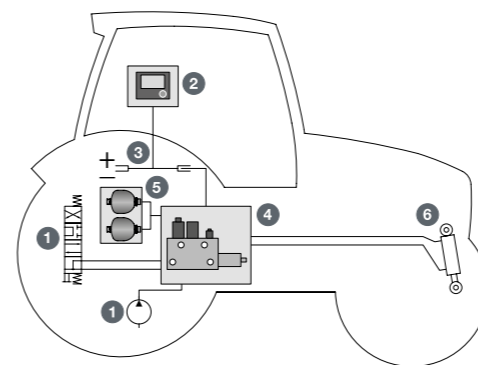
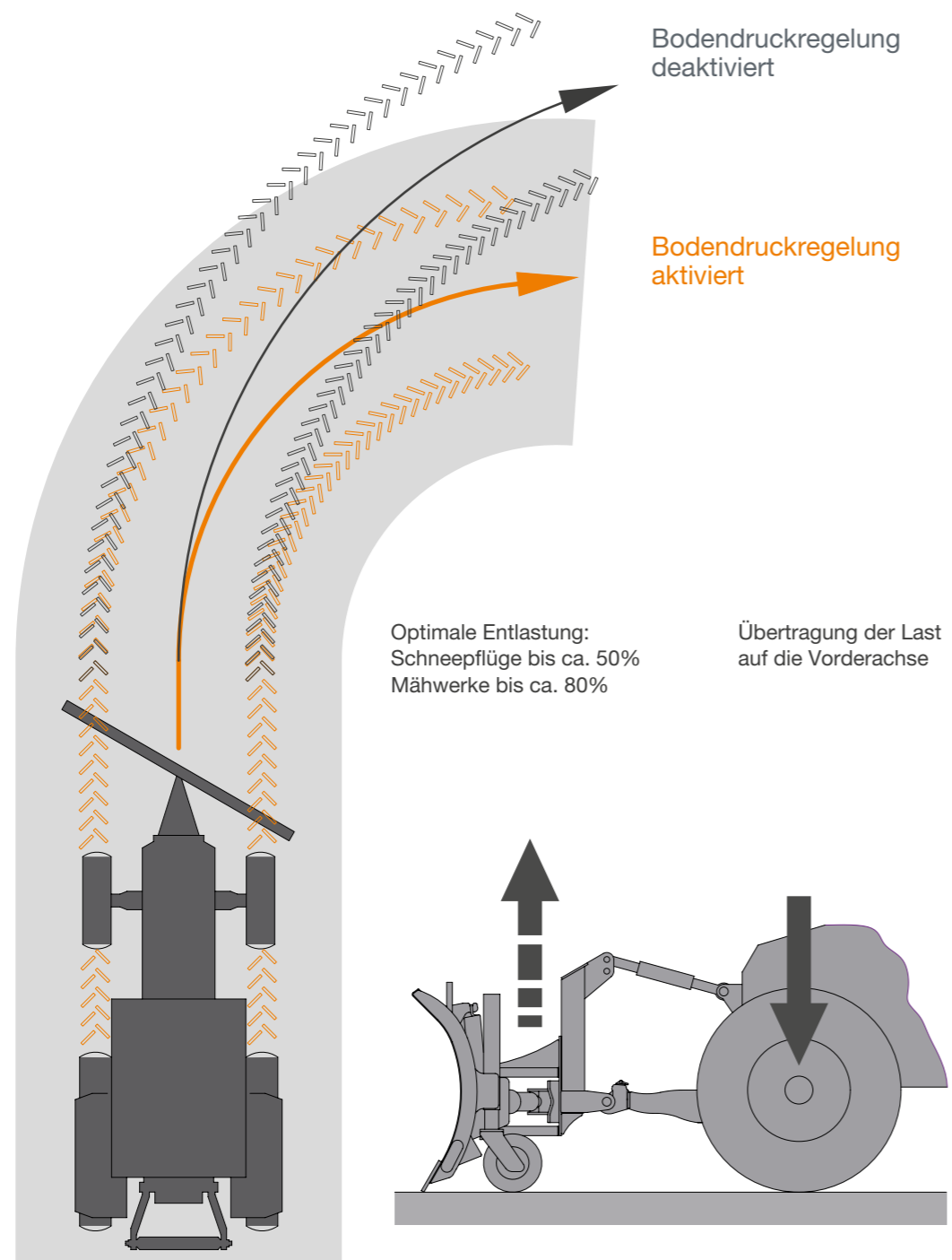
Kuppelplatten zu Original-Fronthubwerken

zur Montage in die Unterlenkertaschen sind für viele Traktortypen auch mit optionalen Unterzügen verfügbar.



GERÄTEENTLASTUNG DURCH BODENDRUCKREGELUNG

Die Bodendruckregelung BDR 1.4 dient zur Verbesserung der Traktion des Trägerfahrzeuges durch die Gewichtsverlagerung des Schneepfluges auf die Vorderachse des Fahrzeuges. Schnelles Ansprechen und das perfekte Regelverhalten der Bodendruckregelung sorgen für ausgezeichnete Funktion, besonders im schwierigen Gelände.



- 1 Traktor-Hydrauliksystem
- 2 Display mit Touchscreen
- 3 Kabelsatz
- 4 Ventilblock
- 5 Druckspeicher
- 6 Hubzylinder

Speziell für die rauen Bedingungen im Winterdienst entwickelt, hat sich die Hauer **Bodendruckregelung BDR-1.4** schnell etabliert. Das perfekte Zusammenspiel intelligent eingesetzter Hydraulik, robuster Mechanik und präziser Elektronik überzeugen den Profi im täglichen Einsatz. Mehr Traktion und deutlich verbesserte Lenkeigenschaften sorgen nicht nur für boden- und materialschonendes Arbeiten, sondern geben ein ausgezeichnetes Fahrgefühl und ein Maximum an Sicherheit. Diese Vorteile kommen bei universell eingesetzten Traktoren auch außerhalb der Winterzeit z. B. bei Mulch- und Mäharbeiten voll zum Tragen.

Mit dem digitalen Display können die Entlastungswerte schnell und einfach eingestellt werden. Bis zu 5 unterschiedliche Anbaugeräte sind in der Steuerung speicherbar. Mit dem stufenlos einstellbaren Potentiometer können die Entlastungswerte rasch und auch während der Fahrt prozentuell verändert werden. Eine Nachrüstung auf bestehende Load Sensing (LS) sowie Open Center (OC) Systeme ist ohne zusätzliche Sensoren möglich.

FÜR FROST UND EIS ZU JEDER ZEIT



Der Tellerstreuer TS-2 ist besonders durch sein benutzerfreundliches Handling ideal für das Streuen von Straßen, Wegen und Parkplätzen geeignet. Bei der Konstruktion wurde auf einen möglichst kompakten Anbau auf den Dreipunkt geachtet, um eine optimale Gewichtsverteilung und somit ein möglichst gutes Fahrverhalten des Traktors unter winterlichen Fahrverhältnissen zu erzielen. Darüber hinaus bietet der Salz- und Splittstreuer zahlreiche Ausrüstungsoptionen für unterschiedlichste Anforderungen im professionellen Winterdienst.

Serienausstattung:

- Förderschnecken- und Streutellerantrieb getrennt, mit jeweils einem Hydraulikmotor (1 DW-Steuergerät erforderlich)
- Manuelle Streubildverstellung über das Leitblech
- Streumengen- und breitenregelung manuell über Steuerventile
- Streuteller und Leitblech aus Edelstahl V4A
- Förderschnecke und Schutzgitter in der Mulde verzinkt
- Behälter mit verstärktem Boden, verzinkt und lackiert
- durchgehende Gummischürze zum Schutz des Fahrzeuges
- Beleuchtung für die Straßenfahrt durch hochwertige, langlebige und energiesparende LED-Leuchten
- Abstellstütze

Optional:

- wegeabhängige Proportionalsteuerung TS-W mit Mikroprozessorsteuerung (genormte Impuls-Signalsteckdose oder Geschwindigkeitssensor muss vorhanden sein)
- Geschwindigkeitssensor zu wegeabhängiger Proportionalsteuerung TS-W (erforderlich bei fehlender Signalsteckdose)
- elektronische Proportionalsteuerung TS-N für einfache Regelung von Streumenge und Streubreite
- elektrische Streubildverstellung
- hydraulische Selbstladeeinrichtung (1 zusätzliches DW-Steuergerät erforderlich)
- Abdeckplane
- Externe Ölversorgung über Zapfwellenpumpe
- Förderschnecke aus Edelstahl V4A
- Arbeitsscheinwerfer (nur mit TS-N / TS-W)

Type		TS-210	TS-215
Behältervolumen	(m ³)	1,0	1,5
Eigengewicht	(kg)	550	600
Gesamtbreite	(mm)	2020	2020
Streubreite	(m)	1-8	1-8
Streumenge Salz	(g/m ²)	0-50	0-50
Streumenge Splitt	(g/m ²)	0-200	0-200
Mindestlitterleistung	(l/min)	50	50





FÜR DEN KOMMUNALEINSATZ
PREMIUM-QUALITÄT, DIE
SICH AUSZAHLT



PREMIUM QUALITY
MADE IN AUSTRIA.
LANGLEBIGKEIT – DIE BASIS
FÜR WIRTSCHAFTLICHKEIT.

Sämtliche Qualitätsprodukte von Hauer werden im Werk in Niederösterreich gefertigt. Von größter Bedeutung für die Langlebigkeit unserer Kommunalgeräte ist die Verwendung hochwertiger Materialien, die Fertigung auf modernsten Maschinen zusammen mit der langjährigen Erfahrung unserer gut geschulten Mitarbeiter und einem gelebten Qualitätsbewusstsein.

Dies gewährleistet die gewohnte Hauer-Qualität aus Österreich und garantiert höchste Wirtschaftlichkeit für unsere Kunden zum besten Preis-Leistungs-Verhältnis.

Mit Kommunalgeräten von Hauer macht die Arbeit auch morgen noch Freude.





Franz Hauer GmbH & CoKG

A-3125 Statzendorf, Werksstraße 6

Tel.: +43 / (0)2786 / 7104-0, Fax: +43 / (0)2786 / 7104-15

info@hfl.co.at | www.hfl.co.at

Hauer Frontlader GmbH

Haberskirchener Str. 16, D-84333 Malgersdorf

Tel.: +49 / (0)9954 / 93207-0 Fax: Dw19

info@hauer-frontlader.de | www.hauer-frontlader.de