



INNOVATION MIT TRADITION FÜRS LEBEN.



## MIT SICHERHEIT DIE EFFIZIENTESTE LÖSUNG FÜR IHRE LADEARBEITEN.



Seit über 50 Jahren werden Frontlader und Arbeitsgeräte am Standort Statzendorf entwickelt und gebaut. Durch die langjährige Erfahrung und Kundennähe zeichnen sich die Geräte von Hauer durch **besondere Praxistauglichkeit und höchste Qualität** aus. Dementsprechend hoch waren die Zielsetzungen an das Entwicklungsteam, als die Entscheidung zur Entwicklung der nächsten Frontladergeneration gefällt wurde: „Es muss eine noch bessere und effizientere Lösung für unsere Kunden gefunden werden, damit sie ihre Ladearbeiten jeden Tag mit Freude bewältigen können“.

Um diese Ziele zu erreichen, wurden neue Wege beschritten. Da die Natur durch permanente Evolution die effizientesten und besten Lösungen hervorbringt, wurde erstmals in der Geschichte des Unternehmens die **Natur als Lehrmeister** genutzt. Am Außenskelett der Krustentiere wurde beispielsweise klar, dass eine stabile äußere Hülle den perfekten Schutz für alle innenliegenden Teile bietet. Dies ermöglicht gepanzerten Tieren wie dem Hummer blitzschnell und mit enormer Kraft zuzupacken. Diesem und anderen Prinzipien der Natur folgend, wurde die neue Frontladerserie XB Bionic entwickelt.

Im ersten Schritt wurden eine **stabile Ladeschwinge** und ein **neuer Querträger** konstruiert, die sämtlichen bewegten Teilen und Steuerelementen sowie den Kippzylindern Schutz bieten. Um dies zu ermöglichen, wurde mit der **X-Kinematik** eine **völlig neuartige, mechanische Parallelführung** geschaffen. Mit diesen und vielen weiteren Neuheiten setzt der XB Bionic neue Maßstäbe bei Frontladern.

A dramatic sunset over a rural landscape. The sky is filled with dark, heavy clouds that are illuminated from below by the setting sun, creating a vibrant orange and yellow glow. In the foreground, several large, round hay bales are scattered across a field of tall, golden-brown grass. The background shows a distant horizon with silhouettes of trees and buildings under the bright, low sun.

# UNSER KNOW-HOW

BRINGT IHREN TRAKTOR  
ZUR HÖCHSTLEISTUNG.



# INNOVATION SETZT NEUE MASSSTÄBE.

Durch die Anwendung der aus der Natur übernommenen Konstruktionsprinzipien entwickelten sich völlig neue Ideen im Bereich der Kinematik. Als Ergebnis wurden bewegliche Komponenten und empfindliche Bauteile geschützt in den bisher ungenutzten Ladeschwingenhohlraum eingebaut.

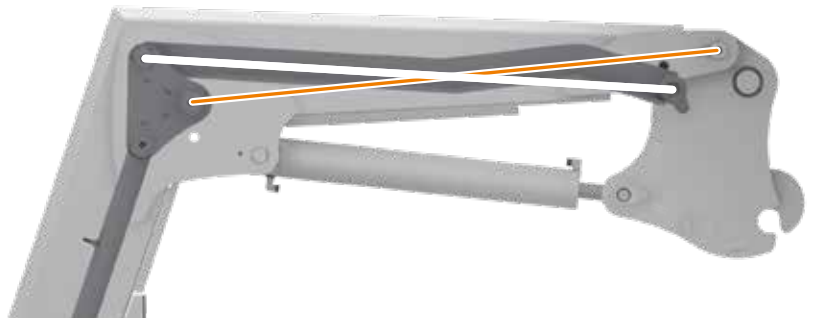
Am direkten Größenvergleich wird der enorme Vorteil dieser neuen, platzsparenden Bauweise deutlich.



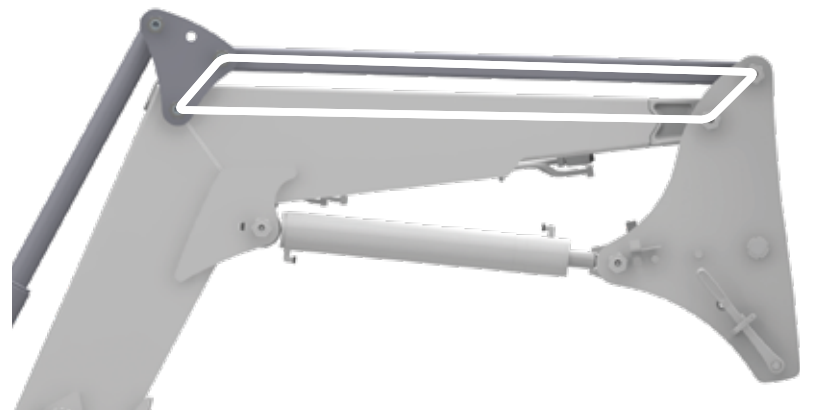


### X-Kinematik

Die mechanische Parallelführung der Arbeitsgeräte hat sich beim Frontladerbau im Hause Hauer seit 1973 bestens bewährt. Die besondere Innovation der X-Kinematik liegt nun darin, dass das mechanische Parallelogramm, nicht durch seine Seiten sondern durch seine Diagonalen gebildet wird. Dadurch ist die Bauweise auf kleinstem Raum und die Integration in den Ladeschwingenhohlraum möglich.



X-Kinematik



Herkömmliches Parallelogramm



# DURCHDACHT

## BIS INS KLEINSTE DETAIL.

Anders als bei herkömmlichen Frontladern ermöglichen die X-Kinematik sowie die Konstruktion der Dreiecks- und Längswippe die vollständige Integration der Kippzylinder in die Ladeschwinge.



Durch diese Anordnung wird die Kippzylinderfunktion umgekehrt. Somit wird beim Einziehen des Arbeitsgerätes die gesamte Kolbenbodenfläche und damit die **größtmögliche Kraft des Zylinders** genutzt.



Beim Auskippen hingegen wird die Ringfläche des Zylinders genutzt, wodurch mit einer geringeren Ölmenge eine **schnellere Bewegung** erzielt werden kann.

### Optimierte Abstellstützen

Die Abstellstützen sind besonders robust ausgeführt und verzahnt. Damit ermöglichen sie das Abstellen und Ankuppeln auch bei Geländeunebenheiten, wie dies in der Praxis häufig der Fall ist.



Durch die Gestaltung des Schwingenprofils und des doppelwandigen Querträgers wurde eine verwindungssteife Konstruktion geschaffen, die sich für härteste Einsatzbedingungen eignet.

Alle **Ventile und hydraulischen Komponenten liegen im Inneren** des doppelwandigen Querträgers.

Damit sind sie vor herabfallendem Ladegut und bei Forstarbeiten optimal geschützt.



#### **Alle Komponenten für den Werkzeugwechsel auf der linken Seite**

Der Hebel zur Geräteentriegelung und die hydraulischen Anschlüsse für Arbeitsgeräte befinden sich für den Fahrer komfortabel erreichbar, zentral an der linken Seite der Schnellwechseleinrichtung.



# WENN DIE ARBEIT SPASS MACHT.

## **Optimale Sicht auf den Arbeitsbereich**

Durch die Integration der Parallelführung in die Ladeschwinge erweitert sich das Sichtfeld des Fahrers wesentlich.





„Ein völlig neues Fahrgefühl in jeder Laderposition!“

# SCHNELL & PRÄZISE

## DURCH OPTIMALES HANDLING.



**Die perfekt angepasste Anbaukonsole** ist Voraussetzung für die bestmögliche Übertragung der Traktorleistung auf den Frontlader. Zusammen mit dem Frontlader ist die Konsole entscheidend für das optimale Handling beim Laden.

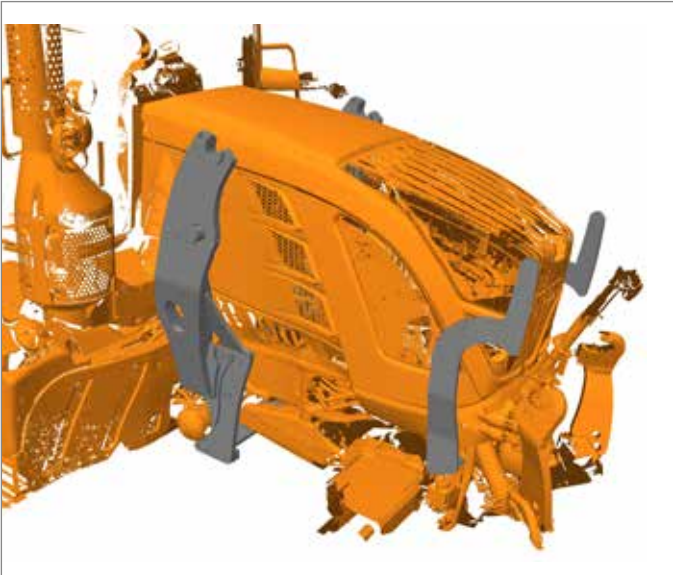
Die Laderaufnahme möglichst nahe an der Kabine sorgt für gute Lastverteilung und schont die Vorderachse. Die kompakte Bauweise gewährleistet möglichst uneingeschränkten Lenkeinschlag der Räder und Pendelweg der Vorderachse. Für die einfache Wartung ist wichtig, dass die gute Erreichbarkeit der Servicepunkte am Traktor auch in Verbindung mit den Anbauteilen sichergestellt ist.



## KOMPAKT UND STABIL. FÜR ECHE PROFIS.

Mit mehr als 3500 verschiedenen Anbaukonsolen bietet Hauer die ideale Lösung für Ihren Traktor. Im Laufe der Zeit wurden verschiedene, optimal auf die jeweiligen Traktoren abgestimmte Konsolensysteme entwickelt.

Ziel ist immer die größtmögliche Festigkeit bei geringstmöglichem Platzbedarf. Heute sichern modernste computergestützte Berechnungsmethoden und 3D-Vermessungsdaten die hohe Passgenauigkeit der Anbaukonsolen. Diese ist elementar für die wirtschaftliche Montage im Fachhandel.



### Anbaukonsolen zur XB-BIONIC Serie XB 50 - XB 110

Das rahmenlose Anbau-System „TOP-BLOCK“ ist selbsthemmend und verschleißfest. Die durchdachte Konstruktion gewährleistet ausgezeichnete Sicht auf den Arbeitsraum.

Die Bauteile der Anbaukonsole stellen eine stabile, formschlüssige Verbindung zum Frontlader. Gesichert wird der Frontlader durch einen einstellbaren Doppelpinbolzen. Der An- und Abbau des Frontladers lässt sich in kürzester Zeit bewerkstelligen.



Das „TOP-BLOCK-KII“ wird als optionale Ausrüstung zum Top-Block-System angeboten. Dieses Kuppelsystem verriegelt beim Ankuppeln automatisch.



Das „Oberrahmen-System“ wird bei Traktoren neuerer Bauweise nur mehr fallweise verwendet. Vier Befestigungspunkte am Frontladerahmen stellen die Verbindung mit der Anbaukonsole am Schlepper her.



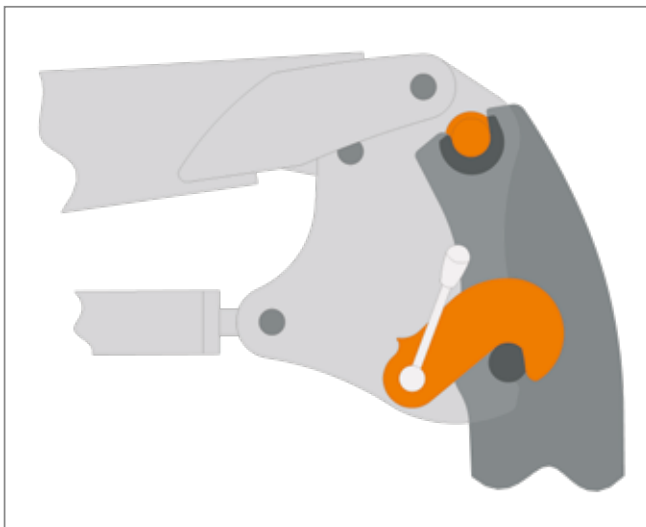


# GEBALLTE KRAFT

FÜR ALLE ANFORDERUNGEN IM  
TÄGLICHEN ARBEITSEINSATZ.



## ROBUSTE ANBAUTEILE FÜR HÖCHSTE BELASTUNG.



### Anbaukonsole zur XB-BIONIC Serie XB 130 - XB 190

Das neue Konsolensystem **TBS-HV** ist durch die Lage der Befestigungspunkte und den 60 mm starken Lagerbolzen für die Übertragung besonders großer Kräfte optimiert.

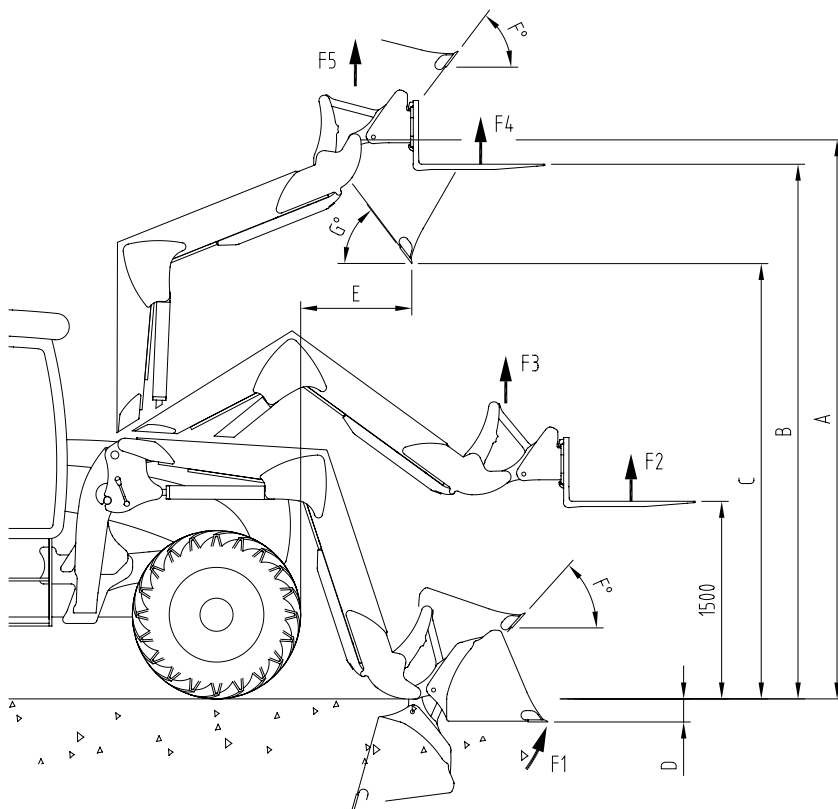
Ab der Ladertypen XB 130 Bionic kommt das neue Konsolensystem serienmäßig mit automatischer Verriegelung zum Einsatz. Die Entriegelung erfolgt leichtgängig per Handhebel beim Abstellen des Frontladers.

Das Konsolensystem **TBS-HV** wurde mit der finiten Elemente-Methode für das Leistungsspektrum großer Frontladertraktoren optimiert.



# DER XB BIONIC. TOP-AUSSTATTUNG INKLUSIVE.

- Vollhydraulischer Frontlader XB Bionic mit innenliegender mechanischer Parallelführung, Frontschutz, Hydraulikleitungen zum original Steuergerät, Hydraulikschläuchen, Kupplungen, Anbaukonsole und Schraubensatz passend zum Traktortyp
- Geräte-Schnellwechseinrichtung, vorbereitet für Lasthaken, original HAUER oder EURO-Hakenaufnahme
- Modular aufgebautes hydraulisches Ventilblocksystem „MCV“ geschützt verbaut im doppelwandigen Querträgerprofil
- Hubzylinder doppelwirkend
- Kippzylinder doppelwirkend, abgesichert durch ein Tandemsicherheitsventil
- Auswechselbare Bronze-Lagerbuchsen in sämtlichen Lagerstellen
- Absperrhahn in der Hubleitung
- Geschützte Hydraulikleitungen an der Ladeschwingenunterseite montiert
- Einstellbare Niveauanzeige
- Einstellbare Abstellstützen



## Technische Daten - XB Bionic

Gewicht Frontlader

Empfohlene Traktorleistung

Max. Hubhöhe Gerätedrehpunkt

Max. Hubhöhe Palettengabel

Freie Abwurfhöhe

Schürftiefe

Ausschüttweite bei max. Hubhöhe

Brechkraft Erdschaufel

Hubkraft bis 1500 mm mit Palettengabel

Hubkraft bis 1500 mm im Gerätedrehpunkt

Hubkraft max. Hubhöhe mit Palettengabel

Hubkraft max. Hubhöhe im Gerätedrehpunkt

Ankippwinkel

Auskippwinkel

Abbildungen und Angaben sind ca. und unverbindlich, ändern sich



			<b>50</b>	<b>70</b>	<b>90</b>	<b>110</b>	<b>130</b>	<b>150</b>	<b>170</b>	<b>190</b>
	kg		580	595	610	620	790	810	840	855
	PS		bis 65	bis 80	75-100	90-120	100-150	120-200	150-230	180-280
	kW		bis 48	bis 59	55-74	66-88	74-110	88-147	110-169	132-206
A	mm		3450	3580	3760	3980	4045	4240	4505	4840
B	mm		3265	3395	3575	3795	3860	4055	4320	4655
C	mm		2475	2605	2785	3005	3070	3300	3570	3890
D	mm		180	180	180	180	180	180	180	180
E	mm		800	800	800	900	700	750	800	850
F1	kg		2900	2900	2900	2900	3600	3600	3600	3600
F2	kg		1440	1740	1950	2160	2570	2770	2540	2900
F3	kg		1690	1910	2110	2340	2780	2990	2780	3110
F4	kg		1360	1600	1830	1940	2160	2430	2140	2370
F5	kg		1580	1770	1980	2090	2470	2560	2730	2530
F	°		47	48	48	48	43	48	48	48
G	°		54	53	53	53	58	53	53	53

n geringfügig je nach Anbauhöhe des Frontladers und Bereifung des Traktors. Hubkraft bei 210 bar.

# MEHR KOMFORT? KEIN PROBLEM!



## Mögliche Zusatzausstattungen:

- Multi-Schlauchkuppler Synchro-Lock, auch mit integrierten E-Kupplungen
- bis zu 3 hydraulische Zusatzfunktionen
- SMS – Frontlader-Stoßdämpfer
- Einhebelsteuergerät mit Bowdenzügen
- ELC ergo – elektro-proportionales Einhebelsteuergerät
- Lasthaken – Vorbereitung vorhanden
- Hydraulische Geräteverriegelung
- Hydraulische Dreheinrichtung, integriert in die Geräte-Schnellwechseleinrichtung, 14° li/re
- Sicherheitspaket zu Arbeitskorb
- Zusatzleitungen für Hydromotor-Antrieb
- Sonderlackierungen für Ladeschwinge, Anbaukonsole und Arbeitsgeräte
- Ballastgewichte von 700 kg bis 2.500 kg



# IHR VORTEIL. SONDERAUSSTATTUNG IN ATTRAKTIVEN PAKETEN.

## Ausstattungspaket Performance 1:

- Synchro-Lock Schlauchkuppler mit integrierter E-Kupplung
- Selektionsventil für eine hydraulische Zusatzfunktion
- inklusive SMS-Frontladerstoßdämpfer

## Ausstattungspaket Performance 2:

- Einhebelsteuergerät mechanisch
- Synchro-Lock Schlauchkuppler mit integrierter E-Kupplung
- Selektionsventil für eine hydraulische Zusatzfunktion
- inklusive SMS-Frontladerstoßdämpfer



 **haver**®





## PREMIUM QUALITY MADE IN AUSTRIA. LANGLEBIGKEIT – DIE BASIS FÜR WIRTSCHAFTLICHKEIT.

Sämtliche Qualitätsprodukte von Hauer werden im Werk Statzendorf in Niederösterreich mit modernsten Methoden gefertigt. Von größter Bedeutung für die Langlebigkeit – auch unter schwierigsten Bedingungen – ist die **Auswahl und Verwendung hochwertiger Materialien**. Selbst beim Einsatz bester Stähle sind erfahrene und laufend geschultes Fachpersonal sowie ein gelebtes Qualitätsbewusstsein unerlässlich um **Produkte zum besten Preis-Leistungs-Verhältnis zu produzieren**.

Die Fertigung mit hochmodernen Maschinen und die langjährige Erfahrung unserer Mitarbeiter gewährleisten die gewohnte Hauer-Qualität aus Österreich. Durch die lange Lebensdauer entsteht zusätzlich höchste Wirtschaftlichkeit für unsere Kunden.

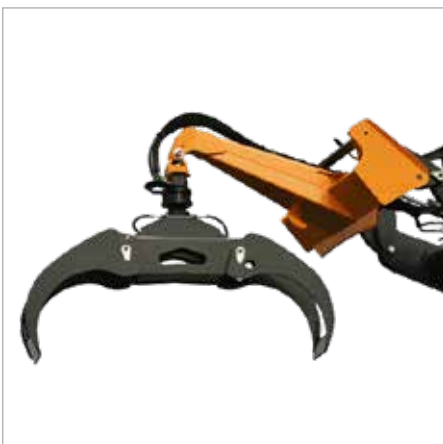
Mit Frontladern und Arbeitsgeräten von Hauer macht die Arbeit auch morgen noch Freude.





FÜR JEDE AUFGABE  
DAS PASSENDE  
ORIGINAL ARBEITSGERÄT.

Ein Auszug aus unserem umfangreichen Arbeitsgeräte-Angebot





**Franz Hauer GmbH & CoKG**

A-3125 Statzendorf, Werksstraße 6

Tel.: +43 / (0)2786 / 7104-0, Fax: +43 / (0)2786 / 7104-15

info@hfl.co.at | www.hfl.co.at

**Hauer Frontlader GmbH**

Haberskirchener Str. 16, D-84333 Malgersdorf

Tel.: +49 / (0)9954 / 93207-0 Fax: Dw19

info@hauer-frontlader.de | www.hauer-frontlader.de