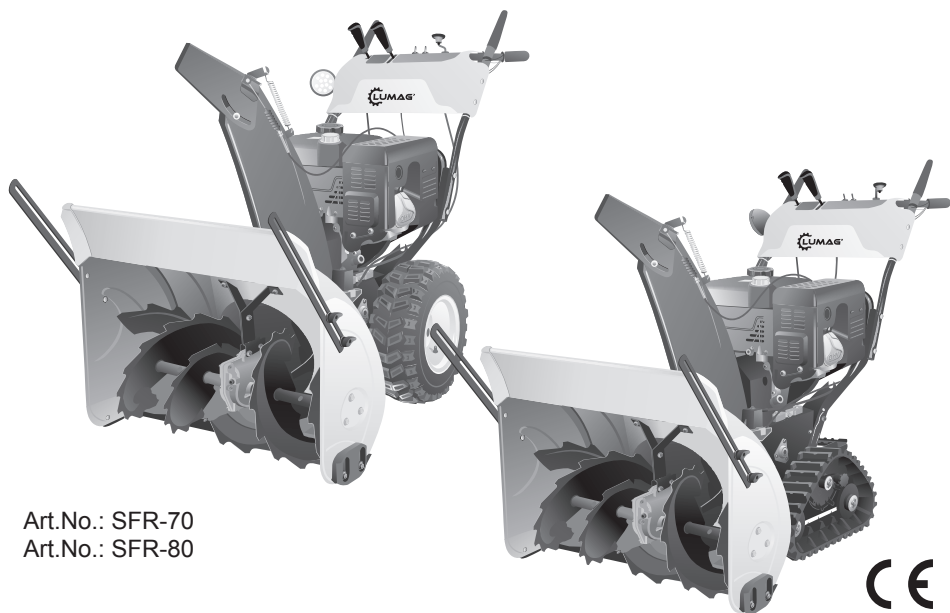




# SFR-70, SFR-80 SFK-80



Art.No.: SFR-70  
Art.No.: SFR-80

  
Art.No.: SFK-80

D

Betriebsanleitung  
Schneefräse, Modelle SFR-70, SFR-80, SFK-80

**ACHTUNG!**

Lesen Sie vor der Montage und vor Inbetriebnahme den gesamten Text der Bedienungsanleitung durch. Machen Sie sich anhand dieser Anleitung mit dem Gerät, dem richtigen Gebrauch sowie den Sicherheitshinweisen vertraut. Bewahren Sie diese gut auf, damit Ihnen die Informationen jederzeit zur Verfügung stehen.

Übergeben Sie das Gerät an andere Personen, dann händigen Sie bitte das komplette Handbuch mit aus.

**HINWEIS**

*Der Hersteller dieses Gerätes haftet nach dem geltenden Produkthaftungsgesetz nicht für Schäden, die an diesem Gerät oder durch dieses Gerät entstehen bei:*

- *unsachgemäßer Behandlung,*
- *Nichtbeachtung der Betriebsanleitung,*
- *Reparatur durch Dritte, nicht autorisierte Fachkräfte,*
- *Einbau und Austausch von nicht originalen Ersatzteilen,*
- *nicht bestimmungsgemäßer Verwendung.*

*Das Risiko trägt allein der Benutzer.*

*Eigenmächtige Veränderungen an der Schneefräse schließen eine Haftung des Herstellers für daraus resultierende Schäden aus.*

Von L.V.G. Hartham GmbH selbst erstellte Grafiken, Bilder, Texte und Layouts unterliegen dem Urheberrecht und den Gesetzen zum Schutz des geistigen Eigentums. Eine Vervielfältigung oder Verwendung solcher Grafiken, Bilder, Texte und Layouts in anderen elektronischen oder gedruckten Publikationen ist ohne ausdrückliche Zustimmung der L.V.G. Hartham GmbH nicht gestattet.

*Typen- und Designänderungen vorbehalten.*

- 1. Einführung**
- 2. Bestimmungsgemäße Verwendung**
- 3. Sicherheitshinweise**
  - 3.1 Allgemeine Sicherheitshinweise
  - 3.2 Arbeits- und Gefahrenbereich
  - 3.3 Bedienung und Schutzeinrichtungen
  - 3.4 Service, Wartung und Lagerung
  - 3.5 Restgefahren und Schutzmaßnahmen
  - 3.6 Verhalten im Notfall
  - 3.7 Verwendete Warnungs- und Hinweissymbole
- 4. Lieferumfang**
- 5. Bedienelemente**
  - 5.1 Motor
  - 5.2 Schneefräse (SFR-70, SFR-80, SFK-80)
- 6. Montage**
  - 6.1 Führungsholm (oberer Handgriff) montieren
  - 6.2 Getriebeschaltstange montieren
  - 6.3 Stange für Auswurfrinne montieren
  - 6.4 Auswurfrinne montieren
  - 6.5 Seilzug für Auswurfrinne-Ablenkblech montieren
- 7. Inbetriebnahme**
  - 7.1 Kraftstoff tanken
  - 7.2 Empfohlener Kraftstoff
  - 7.3 Kontrollen vor jeder Inbetriebnahme
- 8. Bedienung**
  - 8.1 Motor starten
  - 8.2 Motor abstellen
  - 8.3 Betrieb der Schneefräse
  - 8.4 Schneefräse fahren
  - 8.5 Schneefräse anhalten
  - 8.6 Elektr. Steuerung des Schneeauswurfs
  - 8.7 Schürfleiste und Gleitkufen
  - 8.8 Differenzialsperre (SFR-80, SFK-80)
  - 8.9 Arbeitsende oder Pausen
  - 8.10 Ausputzwerkzeug (Reinigungs-Tool)
  - 8.11 Reinigen der Schneefräse
- 9. Wartung**
  - 9.1 Allgemeine Hinweise
  - 9.2 Wartungsplan
  - 9.3 Prüfen und Nachfüllen des Motoröls
  - 9.4 Ablassen von Betriebsmittel
  - 9.5 Reifen, Reifendruck
  - 9.6 Bowdenzug einstellen
  - 9.7 Scherbolzen austauschen
  - 9.8 Lagerung
- 10. Fehlerbehebung**
- 11. Technische Daten**
- 12. Gewährleistung und Kundendienst**
- 13. EG-Konformitätserklärung**

## 1. EINFÜHRUNG

Diese Betriebsanleitung enthält Informationen und Verfahren für den sicheren Betrieb und die sichere Wartung dieses Modells. Zu Ihrer eigenen Sicherheit und zum Schutz vor Verletzungen sollten Sie die in dieser Anleitung aufgeführten Sicherheitshinweise sorgfältig lesen, sich damit vertraut machen und sie jederzeit beachten.

## 2. BESTIMMUNGSGEMÄSSE VERWENDUNG

Das Gerät ist ausschließlich als Schneefräse zum Beseitigen von Schnee auf befestigten Wegen und Flächen bestimmt.

Jede Verwendung die nicht den obigen Spezifikationen entspricht, gilt als nicht bestimmungsgemäß. L.V.G. Hartham GmbH wird sich gegen die Folgen aus etwaigen Ansprüchen, die aus Nichtbeachtung dieser Bestimmungen resultieren, entsprechend entlasten.

### ACHTUNG!

**Personen, die mit der Betriebsanleitung nicht vertraut sind, Kinder, Jugendliche sowie Personen unter Alkohol-, Drogen- und Medikamenteneinfluss dürfen das Gerät nicht bedienen.**

## 3. SICHERHEITSHINWEISE

Beim Gebrauch der Schneefräse sind zum Schutz gegen Verletzungs- und Brandgefahr sowie Sachschäden folgende grundsätzliche Sicherheitsmaßnahmen zu beachten.

Lesen Sie alle diese Hinweise, bevor Sie dieses Gerät benutzen, und bewahren Sie die Sicherheitshinweise gut auf. **Unzureichend informierte Bediener können sich und andere Personen durch unsachgemäßen Gebrauch gefährden.**

Die Hinweise zu Ihrer persönlichen Sicherheit sind durch ein Warndreieck hervorgehoben, Hinweise zu alleinigen Sachschäden stehen ohne Warndreieck.

### **GEFAHR**

Bei Nichtbeachtung dieser Anweisung besteht höchste Lebensgefahr bzw. die Gefahr lebensgefährlicher Verletzungen.

### **WARNUNG**

Bei Nichtbeachtung dieser Anweisung besteht Lebensgefahr bzw. die Gefahr schwerer Verletzungen.

### **VORSICHT**

Bei Nichtbeachtung dieser Anweisung besteht leichte bis mittlere Verletzungsgefahr.

**HINWEIS**

*Bei Nichtbeachtung dieser Anweisung besteht die Gefahr einer Beschädigung des Motors oder anderen Sachwerten.*

Außerdem enthält die Betriebsanleitung andere wichtige Textstellen, die durch das Wort **ACHTUNG** gekennzeichnet sind.

**3.1 Allgemeine Sicherheitshinweise****⚠️ WARNUNG**

**Anweisungen zu Gefahren, Warnungen und Vorsichtsmaßnahmen sind unbedingt zu beachten, um das Risiko von Personen- und Sachschäden sowie falsche Servicearbeiten zu minimieren.**

1. Die einschlägigen Unfallverhütungsvorschriften sowie die sonstigen allgemein anerkannten sicherheitstechnischen, arbeitsmedizinischen und straßenverkehrsrechtlichen Regeln sind einzuhalten.
2. Bei Benutzung öffentlicher Verkehrswege gilt die Straßenverkehrsordnung in der jeweiligen neuesten Fassung.
3. Vor jeder Inbetriebnahme die Schneefräse auf Verkehrs- und Betriebssicherheit überprüfen.
4. Die Schneefräse darf nur von Personen genutzt, gewartet und instandgesetzt werden, die hiermit vertraut und über die Gefahren unterrichtet sind. Der Bediener muss in der Lage sein, den Motor rasch abzuschalten.
5. Personen, die mit den Anwendungshinweisen nicht vertraut sind, Kinder, Jugendliche unter 18 Jahren sowie Personen unter Alkohol-, Drogen- und Medikamenteneinfluss dürfen die Schneefräse nicht bedienen.
6. Die Schneefräse ausschließlich zum vorgesehen Zweck verwenden, d.h. zum Beseitigen von Schnee. Der Einsatz zu anderen Zwecken kann gefährlich sein oder zu Schäden am Gerät führen.
7. Beim Betreiben des Geräts geeignete Winterkleidung, Handschuhe, Schutzbrille und rutschfestes Schuhwerk oder Stiefel tragen. Locker getragene Kleidung vermeiden, diese kann sich in beweglichen Teilen verfangen.
8. Immer persönliche Schutzausrüstung (PSA) tragen
  - Gehörschutz zur Verminderung des Risikos, schwerhörig zu werden.
  - Augenschutz zur Verminderung des Risikos, dass die Augen beschädigt werden.
  - Feste Arbeitshandschuhe, Handschuhe aus Leder bieten guten Schutz.
  - Robuste Schuhe oder Stiefel mit rutschfester Sohle.
9. Vorsicht bei drehenden Werkzeugen. Sicherheitsabstand einhalten!
10. Die Förderschnecke und der Rotor können, bedingt durch ihre Schwungmasse, nachlaufen. Während dieser Zeit nicht zu nahe an die Schneefräse herantreten. Erst wenn Rotor und Förderschnecke ganz stillstehen und Zündschlüssel/Zündkerzenstecker abgezogen wurde darf an der Schneefräse gearbeitet werden.
11. Das Mitführen von Personen auf der Schneefräse ist nicht gestattet.
12. Nur bei guten Licht- und Sichtverhältnissen arbeiten.
13. Die Arbeitsgeschwindigkeit den jeweiligen Verhältnissen anpassen.
14. Beim Rückwärtsfahren ist besondere Vorsicht geboten, um Ausrutschen oder Hinfallen zu

vermeiden.

15. Die angebrachten Warn- und Hinweisaufkleber geben wichtige Hinweise für den gefahrlosen Betrieb. Die Beachtung dient Ihrer Sicherheit.
16. Zum Transport auf Kraftfahrzeugen oder Anhängern ist der Motor abzuschalten, Zündschlüssel abzuziehen und der Stillstand von Rotor und Förderschnecke abzuwarten.

### **3.2 Arbeits- und Gefahrenbereich**

1. Der Benutzer ist gegenüber Dritten im Arbeitsbereich verantwortlich.
2. Der Aufenthalt im Gefahrenbereich der Schneefräse, mind. 22 Meter, ist für andere Personen, insbesondere von Kindern, Haus- und Nutztieren verboten.
3. Vor dem Arbeitsbeginn die zu bearbeitende Fläche sorgfältig inspizieren. Fußmatten, Bretter, Schlitten, Kabel, Drähte u.a. Fremdkörper entfernen. Bei der Arbeit auf weitere Fremdkörper achten und diese rechtzeitig beseitigen.

### **3.3 Bedienung und Schutzeinrichtungen**

#### **⚠️ WARNUNG**

**Machen Sie sich mit der Maschine vertraut. Eine ordnungsgemäße Schulung ist Voraussetzung für ein sicheres Arbeiten mit diesem Gerät. Eine falsche Bedienung oder der Betrieb durch ungeschultes Personal kann eine Gefahr darstellen. Lesen Sie die Betriebsanleitung von diesem Gerät sorgfältig durch und machen Sie sich mit den Bedienelementen sowie deren Funktion vertraut. Lernen Sie vor allem, wie der Motor im Notfall rasch und sicher abgestellt wird.**

Unerfahrene Bediener müssen vom Personal, das mit der Maschine vertraut ist, eingewiesen werden. Erst dann dürfen diese, die Maschine betreiben.

Sicherstellen, dass alle Schutzvorrichtungen angebracht und in Schutzstellung sind!  
Beschädigte Schutzeinrichtungen und Abdeckungen müssen bestimmungsgemäß durch eine anerkannte Fachwerkstatt repariert oder ausgewechselt werden, soweit nichts anderes in der Betriebsanleitung angegeben ist.

Bewegliche Teile müssen einwandfrei funktionieren und dürfen nicht klemmen. Sämtliche Teile müssen richtig montiert sein und alle Bedingungen erfüllen, um den einwandfreien Betrieb des Motorgeräts zu gewährleisten.

Kein Motorgerät benutzen, bei dem sich der Schalter nicht ein- und ausschalten lässt. Defekte Schalter müssen bei einer Kundendienstwerkstatt ersetzt werden.

Nur zugelassene Teile verwenden. Diese Maschine entspricht den einschlägigen Sicherheitsbestimmungen. Reparaturen dürfen nur von einem zugelassenen Service-Center oder unserem Service-Team ausgeführt werden, indem Originalersatzteile verwendet werden; anderenfalls können Unfälle für den Benutzer entstehen.

*Vorbereitung und Starten***▲ GEFAHR**

**Verbrennungsmotoren stellen während des Betriebes und beim Auftanken eine besondere Gefahr dar. Lesen und beachten Sie immer die Warnhinweise und parallel dazu die zusätzlich angeführten Sicherheitsanweisungen weiter unten in diesem Handbuch. Bei Nichtbeachtung kann es zu schweren oder sogar tödlichen Verletzungen kommen.**

1. Motor nicht in Innenräumen, Garagen oder geschlossenen Bereichen starten oder laufen lassen. Die Abgase des Motors enthalten giftiges Kohlenmonoxid. Der Aufenthalt in einer kohlenmonoxidhaltigen Umgebung kann zur Bewusstlosigkeit und zum Tod führen.
2. Vor jeder Inbetriebnahme Benzinleitungen, Tankdeckel und Kraftstofftank auf undichte Stellen oder Risse überprüfen. Das Gerät darf mit solchen Schäden nicht in Betrieb genommen werden.
3. Vor dem Starten des Motors sind alle Bedienelemente in Neutralstellung oder Leerlaufstellung zu schalten.
4. Starten des Motors nur bei ausgeschalteten Antrieben.
5. Vorsicht beim Umgang mit Kraftstoff, Kraftstoff ist leicht entflammbar.
  - Vor dem Befüllen ist immer der Motor abzustellen
  - Zugelassenen Kraftstoffbehälter verwenden.
  - Motor niemals in laufendem oder heißem Zustand auftanken.
  - Kraftstoff immer in einem gut ventilierten Bereich auffüllen. Nie in geschlossenen Räumen.
  - Motor niemals in der Nähe von offenen Flammen, zündfähigen Funken oder heißen Motorteilen betanken. Nicht rauchen beim Auftanken.
  - Tankverschluss immer vorsichtig öffnen, damit sich der bestehende Überdruck langsam abbauen kann.
  - Beim Auftanken keinen Kraftstoff verschütten.
  - Darauf achten, dass der Tank mit nicht zuviel Kraftstoff aufgefüllt wird. Verschütteter Kraftstoff ist sofort zu entfernen und das Gerät zu säubern.
  - Verschlusschraube am Kraftstofftank immer gut verschließen.
  - Kraftstoffe in einem speziellen Behälter, entfernt von Wärme und Zündquelle lagern.
6. Für alle Geräte mit elektrischem Antrieb oder elektrischer Zündung ist eine geerdete Schutzkontaktsteckdose zu verwenden.
7. Keine Einstellungen bei laufendem Motor durchführen, außer wenn dies ausdrücklich vom Hersteller empfohlen wird.
8. Vor dem Schneeräumen Motor und Schneefräse auf die Außentemperatur abkühlen lassen.
9. Das Gehäuse der Förderschnecke auf Kies- bzw. Schotterwegen entsprechend hoch genug einstellen.
10. Beim Betrieb bzw. bei Einstellungs- oder Reparaturarbeiten immer eine Schutzbrille oder einen Augenschutz tragen, um die Augen vor Fremdkörper zu schützen, die von der Schneefräse ausgeworfen werden können.

**Betrieb**

1. Niemals zulassen, dass ungeschultes Personal sowie Personen unter 18 Jahren diese Maschine betreiben. Der Bediener dieses Geräts muss mit den Risiken, und den mit dem Betrieb verbundenen Gefahren vertraut sein.
2. Personen unter Alkohol-, Drogen- und Medikamenteneinfluss dürfen das Gerät nicht betreiben.
3. Niemals das Gerät bei laufendem Motor unbeaufsichtigt lassen.
4. Das Mitführen von Personen ist nicht gestattet.
5. Hände und Füße müssen sich in ausreichendem Abstand zu rotierenden Teilen befinden. Immer ausreichenden Sicherheitsabstand zu Auswurfrinne und Förderschnecke halten.
6. Es ist verboten, sich vor dem Gerät aufzuhalten wenn es in Betrieb ist.
7. Das Befahren bzw. Überqueren von Wegen, Straßen, Parkplätzen oder Kieseinfahrten erfordert vom Bediener besondere Obacht und Sorgfalt. Immer auf verborgene Gefahren und den Verkehr achten.
8. Bei Beschädigung der Schneefräse den Motor sofort abstellen und den Schaden von professionellen Fachwerkstätten beheben lassen.
9. Falls das Gerät anfängt, ungewöhnlich stark zu vibrieren, ist eine sofortige Überprüfung erforderlich.
10. Bei Funktionsstörungen an der Gangschaltung bzw. an den Steuerungselementen die Schneefräse sofort anhalten und den Motor abstellen. Störungen umgehend beseitigen lassen.
11. Bei eventuell auftretenden Verstopfungen an Förderschnecke bzw. Auswurfrinne den Motor sofort abstellen, Zündschlüssel und Zündkerzenstecker abziehen und die Förderschnecke bzw. Auswurfrinne mit einem geeigneten Hilfsmittel (Reinigungs-Tool) säubern.
12. Motor nicht in geschlossenen Räumen laufen lassen. Außer beim Anlassen, um die Schneefräse in oder aus einem Gebäude zu bewegen. Stets für gute Belüftung sorgen. Abgase sind tödlich!
13. Die Fahrtgeschwindigkeit immer den entsprechenden Umgebungsverhältnissen anpassen. Nicht von der Schneefräse nach "vorwärtsziehen" lassen.
14. Die Schneefräse über möglichst ebenes Gelände führen.
15. Bei mehr als 10° Gefälle darf die Schneefräse nicht eingesetzt werden.
16. Möglichst immer quer zum Hang arbeiten. Keinesfalls den Schnee in auf- oder absteigender Richtung räumen.
17. Bei Richtungswechsel in Hanglage ist besondere Vorsicht geboten.
18. Die Schneefräse darf beim Starten nicht gekippt werden. Das Gerät auf ebener Fläche einschalten, auf der sich weder Hindernisse noch Fremdkörper befinden.
19. Die Schneefräse darf keinesfalls benutzt werden, wenn Schutzvorrichtungen oder Abdeckungen beschädigt sind oder angebaute Schutzeinrichtungen wie das Ablenklech fehlen.
20. Die Auswurfrinne nicht auf Personen sowie auf Bereiche in denen Sachschäden entstehen können, richten. Einstellung der Auswurfrinne beachten! Kinder, andere Personen, Haus- und Nutztiere fernhalten!
21. Immer die Schneefräse so führen, dass Quetschungen am Bediener zwischen Gerät und festem Gegenstand vermieden werden.
22. Maschine durch schnelles Schneeräumen nicht überlasten.
23. Vorsicht beim Arbeiten auf glatten, rutschigen bzw. vereisten Oberflächen. Langsam fahren, um ein Ausrutschen oder Hinfallen zu vermeiden.
24. Bei längeren Pausen oder beim Transport Fährantrieb und Antrieb der Förderschnecke



## SICHERHEITSHINWEISE

auskuppeln, Motor abstellen, Zündschlüssel und Zündkerzenstecker abziehen.

25. Niemals den Motor oder Auspufftopf bei laufendem Motor bzw. kurz nach dem Abschalten berühren. Diese Bereiche werden sehr heiß und können Verbrennungen verursachen.
26. Immer Original-Zubehörteile verwenden. Der Gebrauch anderer Einsatzwerkzeuge und anderen Zubehörs kann zu unvorhersehbaren Maschinenschäden bzw. eine Verletzungsgefahr für den Benutzer bedeuten.
27. Die Schneefräse nie bei schlechter Sicht oder unzureichenden Lichtverhältnissen betreiben.
28. Immer auf sicheren Stand achten und die beiden Griffe stets gut festhalten. Maschine immer nur im Schritttempo führen.
29. Während der Arbeit den Bedienerplatz am Führungsholm niemals verlassen.

**Arbeitsende**

1. Die Schneefräse niemals unbeaufsichtigt lassen, solange der Motor läuft.
2. Vor dem Verlassen der Schneefräse den Motor abstellen, Kraftstoffhahn schließen und gegen Wegrollen sichern.
3. Die Schneefräse gegen unbefugtes Benutzen sichern, Zündschlüssel/Zündkerzenstecker abziehen.

**Verstopfte Auswurfrinne reinigen****⚠ WARNUNG**

**Der Kontakt von Händen mit dem rotierenden Flügelrad in der Auswurfrinne ist die häufigste Ursache für Verletzungen mit der Schneefräse. Niemals die Auswurfrinne mit den Händen frei räumen.**

Auswurfrinne wie folgt reinigen:

1. Motor abstellen, Zündschlüssel abziehen.
2. 20-30 Sekunden warten, bis der Rotor stillsteht.
3. Immer das Ausputzwerkzeug (Reinigungs-TOOL) verwenden. Nicht mit den Händen in die Auswurfrinne greifen.

**3.4 Service, Wartung und Lagerung****⚠ WARNUNG**

**Unsachgemäße Wartung oder Nichtbeachtung bzw. Nichtbehebung eines Problems kann während des Betriebes zu einer Gefahrenquelle werden. Betreiben Sie nur regelmäßig und richtig gewartete Maschinen. Nur so können Sie davon ausgehen, dass Sie Ihr Gerät sicher, wirtschaftlich und störungsfrei betreiben. Und das für lange Zeit.**

1. Keine Wartungs- und Reinigungsarbeiten bei laufendem Motor vornehmen. Bewegliche Teile können schwere Verletzungen verursachen.
2. Vor Wartungs- und Reparaturarbeiten immer Zündschlüssel abziehen und Zündkerze herausnehmen. Ein unbeabsichtigtes Starten wird dadurch verhindert.

3. Scherbolzen und andere Bolzen/Schrauben regelmäßig auf festen Sitz prüfen, um die Funktionstüchtigkeit und Betriebssicherheit des Geräts zu gewährleisten. Die regelmäßige Wartung der Schneefräse ist eine wesentliche Voraussetzung für die Erhaltung der Sicherheit und Leistung des Geräts.
4. Die Schneefräse darf niemals mit gefülltem Tank in einem Raum gelagert werden, wo Benzindämpfe mit einer offenen Flamme, Funken oder einer starken Wärmequelle in Kontakt kommen könnten.
5. Kein Benzin oder andere entflammare Lösungsmittel zum Reinigen von Maschinenteile verwenden. Dämpfe von Kraftstoffen und Lösungsmittel können explodieren.
6. In der Nähe des Auspufftopfes kein Papier, Pappe oder ähnliches Material stapeln. Durch den heißen Auspufftopf kann ein Brandherd entstehen.
7. Immer nach Reparatur- und Wartungsarbeiten die Schutz- und Sicherheitsvorrichtungen am Gerät anbringen und in Schutzstellung bringen.
8. Immer auf den betriebssicheren Zustand der Schneefräse achten, insbesondere das Kraftstoffsystem auf Dichtigkeit überprüfen.
9. Beschädigte bzw. abgenutzte Maschinenteile immer durch neue Original-Ersatzteile ersetzen.
10. Immer den Tankverschluss regelmäßig auf Dichtheit überprüfen.
11. Immer den Kraftstoffhahn schließen, wenn das Gerät nicht in Betrieb ist.
12. Nach der Schneeräumung den Motor einige Minuten laufen lassen, um Vereisungen an Rotor und Förderschnecke zu vermeiden.
13. Den Motor vor der Lagerung in einem geschlossenen Raum abkühlen lassen.
14. Die Schneefräse nur in horizontaler Lage transportieren.
15. Die Aufkleber an der Maschine warnen vor Gefahren. Das Gerät immer sauber halten und gegebenenfalls beschädigte Aufkleber ersetzen.
16. Die Maschine ordnungsgemäß lagern, wenn sie nicht benutzt wird. Gerät gegen Wegrollen sichern. Sicherer Standort wählen, sodass die Maschine nicht von Unbefugten in Gang gesetzt werden kann. Gerät nicht im Freien oder in feuchter Umgebung lagern.

### **Reifen und Reifendruck**

1. Beim Arbeiten an den Rädern oder Kette darauf achten, dass die Schneefräse sicher abgestellt und gegen Wegrollen gesichert ist.
2. Reparaturarbeiten an den Rädern/Kette dürfen nur von Fachkräften und mit geeigneten Montagewerkzeugen durchgeführt werden.
3. Befestigungsschrauben bzw. Muttern bei Servicearbeiten nachziehen. Anzugsmomente überprüfen!
4. Reifendruck regelmäßig kontrollieren (min. 1.1 bar - max. 1.4 bar). Bei zu hohem Luftdruck besteht Explosionsgefahr.

### **Elektrische Anlage**

1. Träger von Herzschrittmacher dürfen bei laufendem Motor die stromführenden Teile der Zündanlage nicht berühren.

### **3.5 Restgefahren und Schutzmaßnahmen**

#### *Mechanische Restgefahren*

##### **Erfassen, Aufwickeln**

Die Förderschnecke kann Kleidungsstücke, Schnüre, Drähte u.a. Fremdkörper erfassen und einziehen.

→ Bearbeitende Fläche nach entsprechenden Fremdkörpern absuchen. Abstand von Zäunen halten und eng anliegende Kleidung tragen.

##### **Einziehen, Fangen**

Rotierende Teile wie z.B. die Förderschnecke kann weite Kleidung einziehen und fangen.

→ Grundsätzlich eng anliegende Winterbekleidung tragen. Keine Schals, Tücher u.dgl. tragen.

##### **Quetschen**

Nachlässiges Führen der Schneefräse kann zu schweren Verletzungen führen.

→ In unebenem Gelände bzw. auf glatten, rutschigen bzw. vereisten Oberflächen ist besondere Vorsicht geboten. Auf einen sicheren Stand achten!

#### *Vernachlässigung ergonomischer Grundsätze*

##### **Nachlässiger Gebrauch persönlicher Schutzausrüstung (PSA)**

Nachlässiger Gebrauch oder Weglassen persönlicher Schutzausrüstung können zu schweren Verletzungen führen.

→ Vorgeschriebene Schutzausrüstung tragen.

##### **Unangemessene örtliche Beleuchtung**

Mangelhafte Beleuchtung, schlechte Lichtverhältnisse stellen ein hohes Sicherheitsrisiko dar.

→ Beim Arbeiten immer für ausreichende Beleuchtung bzw. gute Lichtverhältnisse sorgen.

##### **Menschliches Verhalten, Fehlverhalten**

→ Stets bei allen Arbeiten voll konzentriert sein.

Restgefahr - Kann nie ausgeschlossen werden.

#### *Elektrische Restgefahren*

##### **Elektrischer Kontakt**

Beim Berühren des Zündkerzensteckers kann es bei laufendem Motor zu einem elektrischen Schlag kommen.

→ Niemals den Kerzenstecker oder die Zündkerze bei laufendem Motor berühren.

#### *Thermische Restgefahren*

##### **Verbrennungen, Frostbeulen**

Das Berühren des Auspuffs/Gehäuse kann zu Verbrennungen führen.

→ Motorgerät abkühlen lassen.

#### *Gefährdung durch Lärm*

##### **Gehörschädigungen**

Längeres ungeschütztes Arbeiten mit der Schneefräse kann zu Gehörschädigungen führen.

→ Grundsätzlich einen Gehörschutz tragen.

#### *Gefährdung durch Werkstoffe und andere Stoffe*

##### **Kontakt, Einatmung**

Die Abgase der Maschine können zu Gesundheitsschäden führen.

→ Motorgerät nur im Freien verwenden und regelmäßig Pausen einlegen.

##### **Feuer, Explosion**

Das Kraftstoffgemisch der Maschine ist feuergefährlich.

→ Während dem Arbeiten und Betanken ist Rauchen und offenes Feuer verboten.

#### *Gefährdung durch Vibration*

##### **Ganzkörpervibration**

Längeres Arbeiten mit der Schneefräse kann durch Vibrationen zu körperlichen Beeinträchtigungen führen.

→ Regelmäßig Pausen einlegen.

#### *Sonstige Gefährdungen*

##### **Ausrutschen, Stolpern oder Fall von Personen**

Auf instabilen Untergründen können Benutzer durch Stolpern oder Ausrutschen zu Schaden kommen.

→ Auf Hindernisse im Arbeitsbereich achten. Immer robuste Schuhe oder Stiefel mit rutschfester Sohle tragen. Auf einen sicheren Stand achten!

##### **Fehlerhafte Montage**

Eine falsche Einstellung der Auswurfrinne kann zu Personen- und Sachschäden führen.

→ Auswurfrinne immer nur auf eine freie Fläche richten.

##### **Herausgeworfene Gegenstände oder Flüssigkeiten**

Herausgeschleuderte Steine, Erde etc. können zu Verletzungen führen.

→ Auswurfrinne niemals auf Personen, Tiere sowie auf Bereiche in denen Sachschäden entstehen können, richten. Vor dem Arbeitsbeginn die zu bearbeitende Fläche sorgfältig inspizieren.

### **3.6 Verhalten im Notfall**

Bei einem eventuell eintretenden Unfall leiten Sie die entsprechend notwendigen Erste-Hilfe-Maßnahmen ein und fordern Sie schnellstmöglich qualifizierte ärztliche Hilfe an.

Wenn Sie Hilfe anfordern, geben Sie folgende Angaben:

- *wo es geschah, was geschah, wie viele Verletzte, welche Verletzungsart, wer meldet!*

### 3.7 Verwendete Warnungs- und Hinweissymbole

#### HINWEIS

Die Maschine wird ohne Motoröl ausgeliefert. Vor der ersten Inbetriebnahme ist somit als erstes Motoröl einzufüllen. Eine Nichtbeachtung kann zu irreparablen Schäden des Motors führen.

#### ⚠ GEFAHR

#### Gesundheits- und Explosionsgefahr durch Verbrennungsmotor



- Im Abgas des Motors ist giftiges Kohlenmonoxid enthalten. Der Aufenthalt in einer kohlenmonoxidhaltigen Umgebung kann zur Bewusstlosigkeit und zum Tod führen. Motor nicht in einem geschlossenen Bereich laufen lassen.
- Vor Inbetriebnahme die Betriebsanleitung und Sicherheitshinweise gründlich lesen und beachten.
- Den Motor vor Hitze, Funken sowie Flammen fernhalten. Nicht in der Nähe der Schneefräse rauchen!
- Benzin ist äußerst feuergefährlich und explosiv. Bevor getankt wird, den Motor abstellen und abkühlen lassen.
- Unverbleiten Kraftstoff ROZ 91 oder höher verwenden

#### WARNZEICHEN



#### Warnung! Betriebsanleitung lesen.

Vor Inbetriebnahme die Betriebsanleitung und Sicherheitshinweise gründlich lesen und beachten.



#### Warnung! Verstümmelung.

Gefahr durch rotierende Maschinenteile. Bei laufendem Motor ausreichend Abstand von der Förderschnecke und dem Rotor halten! Bei laufendem Motor niemals Schutzeinrichtungen öffnen oder entfernen. Hände und Füße von rotierenden Teilen fernhalten!



#### Gefahr! Atemgefahr.

Die Abgase des Motors enthalten giftiges Kohlenmonoxid - Abstand halten. Motor nicht in einem geschlossenen Raum laufen lassen.



### Warnung! Vor Wartungen Zündschlüssel entfernen.

Vor Instandhaltungs-, Wartungs- und Reinigungsarbeiten Motor abstellen und Zündschlüssel abziehen.



### Warnung vor heißer Oberfläche!

Berührung kann zu Verbrennungen führen. Instandhaltungs-, Wartungs- und Reinigungsarbeiten nur bei abgekühltem Motor durchführen.



### Gefahr! Zündschlüssel vor dem Tanken entfernen.

Motor vor Hitze, Funken, sowie Flammen fernhalten. Bevor getankt wird, Motor abstellen, Zündschlüssel ziehen und abkühlen lassen.



### Warnung! Weggeschleuderte Objekte.

Es besteht die Gefahr, dass Split oder anderes Abfallmaterial plötzlich ausgestoßen wird. Aus diesem Grund dürfen sich unbeteiligte Personen sowie Haus- und Nutztiere niemals vor und neben der rotierenden Schneefräse aufhalten. Bei laufendem Motor ausreichenden Sicherheitsabstand halten!

## GEBOTSZEICHEN



Schutzhandschuhe tragen



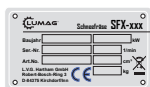
Festes Schuhwerk tragen



Augen- und Gehörschutz tragen



Garantierter Schalleistungspegel LWA



## TYPENSCHILD

Ausgestattet mit Modellbezeichnung, Baujahr und Seriennummer. Für Ersatzteil-Bestellungen bzw. Service-Informationen, bitte diese Daten immer angeben.



Alt-Elektro-/ Motorgeräte sind Wertstoffe, sie gehören daher nicht in den Hausmüll! Bitte entsorgen Sie die Bauteile umweltgerecht.

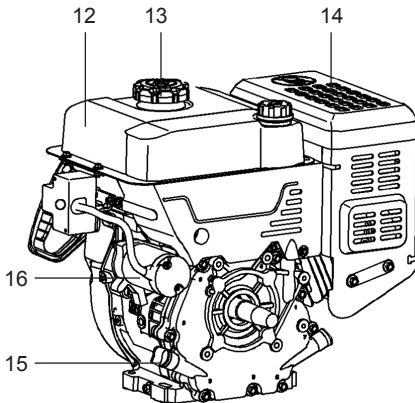
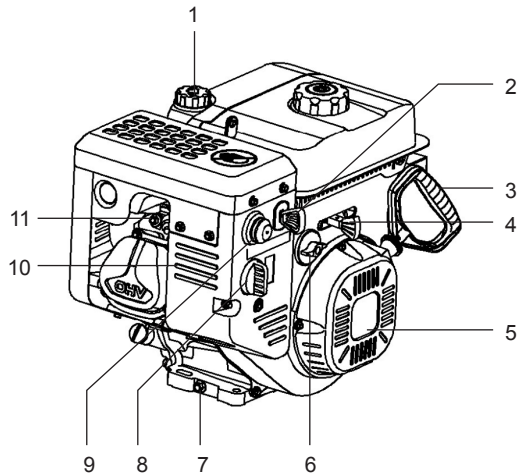
## 4. LIEFERUMFANG

Schneefräse mit Benzinmotor  
Führungsholm, oben  
Getriebestange  
Auswurfstange  
Auswurfrinne  
Montageset

## 5. BEDIENELEMENTE

### 5.1 Motor

- 1 Överschlusskappe mit Ölmesstab
- 2 Zündschlüssel
- 3 Reversierstarter
- 4 Gashebel
- 5 Rücklaufstarter
- 6 Kraftstoffventil
- 7 Ölablassschraube
- 8 Choke
- 9 Primer (Einspritzvorrichtung)
- 10 Luftfilter
- 11 Zündkerze, Zündkerzenstecker
- 12 Kraftstofftank
- 13 Kraftstoff-Tankabdeckung
- 14 Auspufftopf
- 15 Ölpeilstab
- 16 E-Starter



### **Manueller Start**

#### **Kraftstoffventil (6)**

Das Kraftstoffventil befindet sich unter dem Kraftstofftank (12). Das Ventil unterbricht die Kraftstoffzufuhr.

#### **Zündschlüssel (2)**

Der Zündschlüssel verhindert, dass der Motor von unbefugten Personen gestartet wird.

Starten - Schlüssel vollständig in das Zündschloss stecken.

Abschalten - Schlüssel aus dem Zündschloss entfernen.

#### **Primer (9)**

Durch drücken der Primertaste stellt der Primer den nötigen Kraftstoff zur Verfügung, um einen kalten Motor zu starten.

#### **Choke (8)**

Mit dem Choke wird das Kraftstoff/Luftgemisch eingestellt. Er erleichtert das Starten bei kaltem Motor. Wenn der Motor warm ist und ruhig läuft, muss der Choke wieder in die Ausgangsposition zurückgestellt werden.

#### **Gashebel (4)**

Der Gashebel reguliert die Geschwindigkeit des Motors. Der Gashebel schaltet den Motor aus wenn er komplett auf STOP Position geschoben wird.

#### **Reversierstarter (3)**

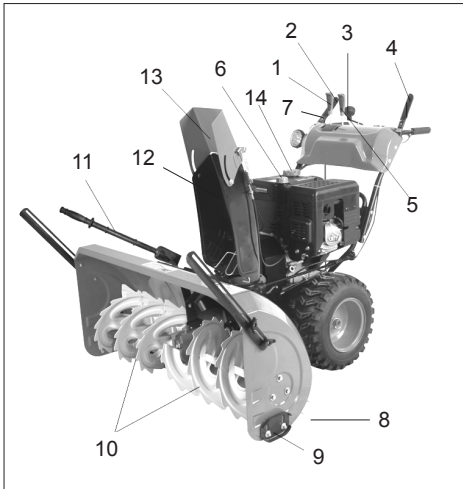
Wird zum Seilstart des Motors verwendet.

## **5.2 Schneefräse (SFR-70, SFR-80 SFK-80)**

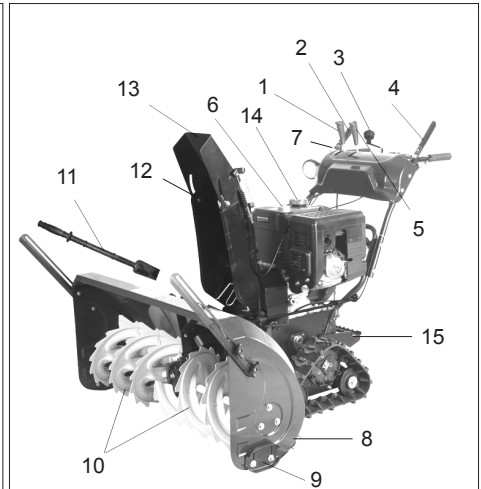
- 1 Gangschaltung
- 2 Fahrtrieb, Bedienungshebel
- 3 Steuerungsknauf für die Auswurfriechung (Auswurfriechne)
- 4 Fräsantrieb, Bedienungshebel für Förderschnecke
- 5 Steuerung der Auswurfhöhe (Ablenkblech)
- 6 Ölverschlusschraube mit Messstab
- 7 Differenzialsperre, roter Hebel unter dem rechten Handgriff (SFR-80, SFK-80)
- 8 Schürfleiste
- 9 Gleitkufen
- 10 Förderschnecke
- 11 Ausputzwerkzeug (Reinigungs-Tool)
- 12 Auswurfriechne
- 13 Auswurfriechnen-Ablenkblech
- 14 Kraftstoff-Tankabdeckung
- 15 Fußpedal zur Justierung der Höhe (SFK-80)



## BEDIENELEMENTE



SFR-70 (ohne Nr. 7) , SFR-80



SFK-80

**Gangschaltung (1)**

Mit diesem Hebel wird die Fahrgeschwindigkeit der Schneefräse eingestellt. Die Schneefräse hat 6 Vorwärtsgänge (1-6) und 2 Rückwärtsgänge (1-2).

**Fahrtrieb (2)**

Die Antriebssteuerung befindet sich am rechten Griff. Dieses Bedienelement koppelt den Fahrtrieb ein, wenn der Hebel gedrückt wird. Hebel wieder loslassen um die Vorwärts- oder Rückwärtsbewegung der Schneefräse zu stoppen.

**Fräsantrieb (4)**

Die Förderschneckensteuerung befindet sich am linken Griff. Dieses Bedienelement koppelt den Antrieb der Förderschnecke ein, wenn der Hebel gedrückt wird. Hebel wieder loslassen, um den Schneeauswurf zu stoppen.

**Schwenken der Auswurfrinne (12)**

Die Wurfrichtung wird durch die Auswurfrinne bestimmt. Mit einer Kurbel wird die Auswurfrinne geschwenkt. Die Steuerung gestattet, die Auswurfrinne nach links oder rechts zu drehen, um den Schnee in die gewünschte Richtung zu schleudern.

**Verstellen des Ablenblechs (5)**

Die Auswurfweite /-höhe wird durch die Position des Auswurfrippen-Ablenblech bestimmt. Beim nach oben gekippten Ablenblech erhöht sich die Auswurfweite. Beim nach unten gekippten Ablenblech verringert sich die Auswurfweite.

**Einstellen der Gleitkufen (9)**

Die Gleitkufen bestimmen die Höhe der Schürfleiste (8). Durch die Schürfleiste können glatte Oberflächen wie Asphalt, Beton etc. völlig vom Schnee befreit werden. Die Gleitkufen sollten möglichst weit oben stehen.

Auf unebenen Boden wie z.B. Geröll, Kies etc. muss die Schürfleiste höher eingestellt werden. Die Gleitkufen sollten möglichst weit unten stehen. Beim Anpassen darauf achten, dass beide Gleitkufen auf gleicher Höhe eingestellt sind.

#### **Scherbolzen**

Die Scherbolzen werden beim Arbeiten sehr stark beansprucht, insbesondere wenn Fremdkörper wie Steine, Äste, Drähte etc. in die Förderschnecke gelangen. Beim Austauschen darauf achten, dass die Mutter gut angezogen wird.

#### **Differenzialsperre (7) SFR-80, SFK-80**

Mit Hilfe der Differenzialsperre kann der Antrieb für das rechte Rad/Kette blockiert und gelöst werden. Bei gelöster Antriebssperre (roter Hebel zum Griff gezogen) befindet sich die Einheit im „Freilauf“, was eine leichtere Handhabung und ein einfacheres Wenden gestattet.

#### **Ausputzwerkzeug (Reinigungs-Tool) (11)**

Bei bestimmten Schneebedingungen kann die Auswurfrinne mit Eis und Schnee verstopft werden. Zur Beseitigung der Blockade das Ausputzwerkzeug verwenden. **Niemals die Auswurfrinne mit den Händen frei räumen!**

#### **⚠️ WARNUNG**

**Vor dem Aufbau und der Inbetriebnahme der Schneefräse müssen alle Sicherheitsbestimmungen und Betriebsanweisungen in dieser Anleitung gelesen, verstanden und befolgt werden.**

**Eine Nichtbeachtung dieser Regeln kann zum Verlust der Kontrolle über das Gerät, zu schweren oder tödlichen Verletzungen des Bedieners oder anderen Personen sowie zu Sachschäden oder Schäden am Gerät führen.**

## 6. MONTAGE

Montageteile nur bei abgestelltem Motor und ausgeschaltetem Geräteantrieb anbauen.  
Beim Auswechseln von Schutzvorrichtungen und Anbauteilen geeignetes Werkzeug benutzen und Handschuhe tragen.

### 6.1 Führungsholm (oberer Handgriff) montieren

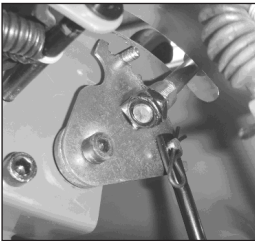


1. Oberen Griff aufklappen.
2. Griff in Bedienungsstellung bringen und mit den beiden Klemmflügelschrauben am oberen und unteren Handgriff fixieren.

**ACHTUNG! Abstandhalter seitlich zwischen dem oberen und unteren Handgriff montieren!**

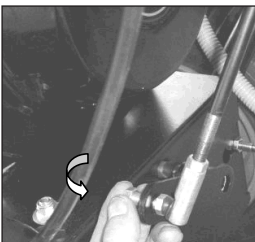
3. Mit zwei weiteren Klemmflügelschrauben (untere Bohrung) den oberen und unteren Handgriff sichern.

### 6.2 Getriebebeschaltstange montieren



Oben (unter der Bedienungskonsole)

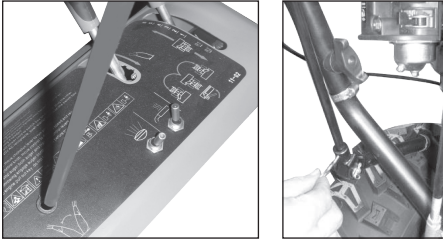
1. Schaltgestänge in die Halterung der Gangschaltung einsetzen und mit dem Sicherungssplint fixieren.



Unten

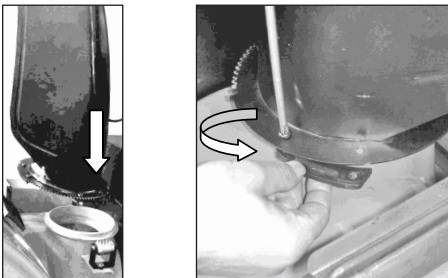
1. Getriebebestange wie in der Abbildung gezeigt, montieren.

### **6.3 Stange für Auswurfrinne montieren**



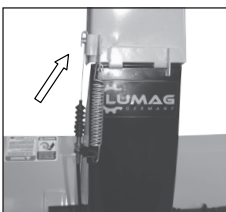
1. Gestänge für die Auswurfrinne wie in der Abbildung gezeigt, montieren.

### **6.4 Auswurfrinne montieren**



1. Schrauben von der Auswurfrinne lösen.
2. Die Unterseite der Auswurfrinne etwas einfetten.
3. Laschen auf der Unterseite der Auswurfrinne anlegen.
4. Auswurf mit den Laschen auf den Sockel aufsetzen und mit den Sechskantschrauben und Muttern verschrauben.
5. Funktion prüfen wenn alle Laschen angebracht sind, erst dann die Muttern fest anziehen. Beim Zusammenbau darauf achten, dass die schwenkbare Einrichtung des Auswurfs (Schnecke) in den Zahnkranz greift.

### **6.5 Seilzug für Auswurfritten-Ablenklech montieren**



1. Öse des Seilzugs am Auswurfritten-Ablenklech wie abgebildet befestigen.

## 7. INBETRIEBNAHME

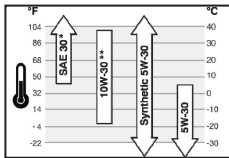
### ACHTUNG!

Sie dürfen die Arbeiten, die in diesem Kapitel beschrieben werden, erst durchführen, nachdem Sie die Kapitel 3. **Sicherheitshinweise** gelesen und verstanden haben. Es betrifft Ihre persönliche Sicherheit!

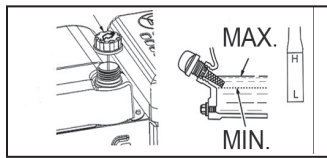
### HINWEIS

*Vor der ersten Inbetriebnahme muss Motorenöl aufgefüllt werden! Fehlerhafte Öfüllung kann zu irreparablen Schäden des Motors führen. In diesem Fall distanzieren sich Verkäufer sowie Hersteller von jeglichen Garantieleistungen.*

- Handelsübliches Motorenöl mit der Spezifikation SAE 5W-30 oder 10W-30 (für Temperaturen unter -18° C verwenden. Benutzen Sie kein SAE 10W-40.
- Motoröl-Einfüllschraube am Motor abnehmen.
- Motorenöl einfüllen bis es sichtbar im Gewinde der Einfüllöffnung steht (= Unterkante der Öleinfüllöffnung).



Motorenöl



Motoröl-Einfüllschraube

### Motorenöl

**Einfüllmenge ca. 0,6 Liter**  
(Modell SFR-70)

**Einfüllmenge ca. 1,1 Liter**  
(Modell SFR-80, SFK-80)  
Nicht überfüllen!

### 7.1 Kraftstoff tanken

#### ⚠ GEFAHR

Gesundheits- und Explosionsgefahr durch Verbrennungsmotor



- Im Abgas des Motors ist giftiges Kohlenmonoxid enthalten. Der Aufenthalt in einer kohlenmonoxidhaltigen Umgebung kann zur Bewusstlosigkeit und zum Tod führen. Motor nicht in einem geschlossenen Bereich laufen lassen.
- Vor Inbetriebnahme die Betriebsanleitung der Maschine und das Motorhandbuch lesen
- Den Motor vor Hitze, Funken sowie Flammen fernhalten. Nicht in der Nähe der Schneefräse rauchen!
- Benzin ist äußerst feuergefährlich und explosiv. Bevor getankt wird, den Motor abstellen und abkühlen lassen.

## 7.2 Empfohlener Kraftstoff

### ⚠ VORSICHT

**Motorschaden!** Gefahr von Motorschäden durch falsches Benzin.



- **Gefahr von Motorschäden durch falsches Benzin. Tanken sie ausschließlich Benzin ROZ 91 oder höher. Auf keinen Fall die Schneefräse mit 2-Takt-Gemisch betanken.**

Für diesen Motor ist ausschließlich bleifreies Normalbenzin mit einer Research-Oktananzahl von 91 oder höher erforderlich. Verwenden Sie nur frischen, sauberen Kraftstoff. Wasser oder Unreinheiten im Benzin beschädigen das Kraftstoffsystem.



**Tankvolumen: 3,0 Liter** (Modell SFR-70)

**Tankvolumen: 5,5 Liter** (Modell SFR-80, SFK-80)

Tanken Sie in einem gut belüfteten Bereich bei gestopptem Motor. Wenn der Motor unmittelbar vorher in Betrieb war, lassen Sie ihn zuerst abkühlen. Betanken Sie niemals den Motor in einem Gebäude, wo die Benzindämpfe Flammen oder Funken erreichen können.

### ⚠ WARNUNG

**Benzin ist äußerst feuergefährlich und explosiv. Sie können beim Umgang mit Treibstoff Verbrennungen oder andere schwere Verletzungen erleiden.**

**Beim Nachfüllen von Kraftstoff unbedingt beachten:**

- Motor abschalten und mindestens 10 Minuten lang abkühlen lassen, bevor der Tankdeckel abgenommen wird.
- Motor von Hitze, Funken sowie Flammen fernhalten.
- Den Kraftstoff im Freien oder in einem gut belüfteten Bereich füllen.
- Um dem Benzin Platz zum Ausdehnen zu lassen, nicht über die Unterkante des Kraftstoffstutzens hinaus füllen.
- Benzin von Funken, offenen Flammen, Dauerflammen, Wärmequellen und anderen Zündquellen fernhalten.
- Wenn Kraftstoff verschüttet wurde, warten, bis sich die Dämpfe verflüchtigt haben, bevor der Motor gestartet wird.

### **Tanken**

1. Bereich um den Tankdeckel von Schmutz und Fremdkörper reinigen.
2. Tankdeckel abnehmen.
3. Kraftstofftank mit Benzin (ROZ 91 oder höher) auffüllen. Um dem Benzin Platz zum Ausdehnen zu lassen, nicht über die Unterkante des Kraftstoffstutzens hinaus füllen.
4. Tankdeckel an dem Tankstutzen wieder fest aufschrauben.
5. Verschüttetes Benzin unverzüglich aufwischen.

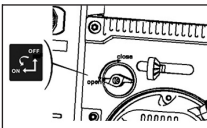
### 7.3 Kontrollen vor jeder Inbetriebnahme

Führen Sie vor jeder Inbetriebnahme nachfolgende Kontrollen durch. Das Gerät steht dabei auf festen, ebenen Untergrund. Nur so ist ein sicherer Betrieb der Schneefräse gewährleistet.

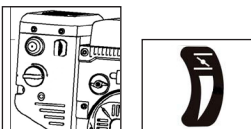
1. Vergewissern Sie sich, dass alle Abdeckungen und Schutzbleche korrekt angebracht sind und dass alle Bolzen, Muttern und Klemmschrauben festsitzen.
2. Die Schürfleiste überprüfen und sicherstellen, dass diese auf die richtige Höhe eingestellt ist.
3. Überprüfen Sie alle elektrischen Leitungen und Anschlüsse auf Beschädigungen oder Korrosion.
4. Überprüfen Sie alle tragenden Metallteile auf mechanische Beschädigungen.
5. Kontrollieren Sie den Reifendruck (max. 1.4 bar)
6. Überprüfen Sie die Steuerungselemente der Schneefräse:
  - Antriebs- und Förderschneckensteuerung auf korrekten Betrieb,
  - Steuerung der Auswurfrichtung (Auswurfrinne) auf korrekten Betrieb,
  - Steuerung der Auswurfweite (Ablenkblech) auf korrekte Funktion und die Gangschaltung auf Leichtigkeit.
7. Überprüfen Sie am Motor:
  - den Motorölstand,
  - die Füllung des Kraftstofftanks (der Tank sollte mindestens halbvoll sein),
  - den Zustand des Luftfilters,
  - die Zündkerze ob sie sicher festgezogen ist,
  - die Kraftstoffleitungen und -anschlüsse auf Lecks und mechanische Beschädigungen,
  - den Kraftstofftank, Deckel und Anschlüsse auf Sprünge und undichte Stellen.

## 8. BEDIENUNG

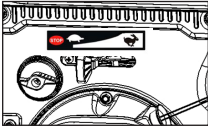
### 8.1 Motor starten



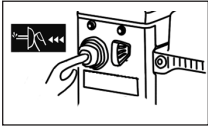
1. Kraftstoffventil (6) zum Öffnen in Position ON (EIN) stellen.



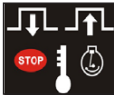
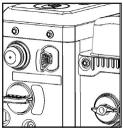
2. Choke (8) nach oben drehen. Den Choke nur verwenden wenn der Motor kalt ist. Niemals den Choke zum Anlassen beim warmen Motor betätigen.



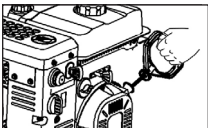
- Gashebel (4) in die Mitte schieben.



- Primer oder Flutertaste (9) bei kaltem Motor 2-3x drücken. Niemals einen warmen Motor fluten.



- Zündschlüssel (2) vollständig in das Zündschloss einstecken.



- Reversierstarter (3) leicht ziehen, bis ein Widerstand zu spüren ist, dann kräftig am Seilzug anziehen und langsam wieder einrollen lassen oder roten Startknopf drücken, wenn das Gerät mit einem elektrischen Starter ausgestattet ist.

Wenn der Choke (8) zum Start des Motors benutzt wurde und der Motor anfängt ruhig zu laufen, dann den Choke allmählich zurückstellen.

**HINWEIS**

*Der Motor entwickelt seine volle Leistung erst, wenn er die Betriebstemperatur erreicht hat.*

**8.2 Motor abstellen**

Um den Motor in einem Notfall zu stoppen, einfach den Zündschlüssel (2) abziehen.

- Gashebel (4) in STOP Position schieben.
- Anschließend Kraftstoffventil (6) auf OFF Position stellen.
- Zündschlüssel (2) abziehen.

**HINWEIS**

*Ein plötzliches Abstellen des Motors bei Vollgas kann zu Motorschäden führen.*



### 8.3 Betrieb der Schneefräse

#### **⚠️ WARNUNG**

Unfallgefahr durch unsachgemäße Bedienung der Schneefräse.

Diese Maschine ist eine 2-Stufen-Schneefräse.

Die 1. Stufe umfasst die Förderschnecke, die den Schnee in das Fördergehäuse einbringt. Die 2. Stufe ist der Rotor, der den Schnee aus der Auswurfrinne schleudert. Bei körperlichen Kontakt mit den rotierenden Teilen können ernsthafte Verletzungen für den Benutzer und umstehenden Personen entstehen.

Halten Sie den Verwendungsbereich frei von jeglichen Personen, Kindern und Haustieren, auch während des Startens.

#### **⚠️ WARNUNG**

Bei ruckartigen Bewegungen neigt die Schneefräse zu unkontrollierten Bewegungen. Dies kann sowohl zum Umkippen der Schneefräse, als auch zu Quetschungen und Knochenbrüchen des Benutzers und umstehenden Personen führen.

Niemals versuchen, übermäßig steile Hänge von Schnee zu säubern. Die maximale Neigung für jeden Betrieb beträgt 10°

#### **HINWEIS**

*Die Schneefräse ist nicht für den öffentlichen Straßenverkehr zugelassen.*

**Unbedingt beachten:**

- Vermeiden Sie ruckartige Bewegungen und Fahrtrichtungsänderungen.
- Achten Sie auf Personen im Gefahrenbereich (mind. 22 Meter).
- Achten Sie darauf, dass sich keine Personen, Haus- und Nutztiere in der Nähe des Geräts aufhalten und stellen Sie sicher, dass sich keine Fremdkörper, Steine, spitzen Gegenstände, etc. im Arbeitsbereich befinden.
- Passen Sie die Geschwindigkeit der Schneefräse den Ortsbedingungen an. Führen Sie die Maschine nur im Schritttempo. 1. Gang einlegen.
- Wenn möglich, Auswurfrinne nicht gegen den Wind stellen.
- Beachten Sie die maximale Quer- und Längsneigung der Schneefräse (max. 10°). Möglichst immer quer zum Hang arbeiten.
- Meiden Sie steile Abhänge und bedienen Sie das Gerät immer mit beiden Händen am Führungsholm.
- Nicht versuchen, Eis oder festgefahrenen Schnee zu räumen.
- Achten Sie darauf, dass Kühl- und Verbrennungsluft ungehindert angesaugt werden kann.
- Achten Sie auf ungehinderten Abgasabzug.
- Nur bei guten Licht- und Sichtverhältnissen arbeiten!
- Bei Funktionsstörungen an Steuerelementen die Schneefräse sofort anhalten und Motor abstellen. Störungen umgehend beseitigen lassen.

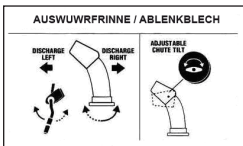
## 8.4 Schneefräse fahren

### ⚠️ WARNUNG

Gefahr von schweren Quetschungen oder Knochenbrüchen.

Bei Arbeiten an Steigungen oder Gefällen stets bergseitig gehen. Der Bediener darf nie in Fallrichtung stehen. Weiters auf etwaige Hindernisse beim Rückwärtsfahren achten!

Immer auf sicheren Stand achten!



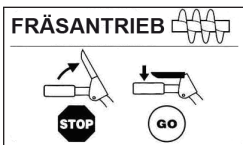
1. Motor starten wie in der Betriebsanleitung beschrieben.
2. Auswurftrinne (12) in die gewünschte Stellung bringen.



3. Gangschalter (1) in den gewünschten Vorwärtsgang setzen.



4. Fahrantriebskupplung (2) am rechten Handgriff drücken und festhalten. Für das Auskuppeln den Hebel vollständig freigeben.



5. Fräsantriebskupplung (4) am linken Handgriff drücken und halten um die Drehung der Förderschnecke einzuleiten. Um den Antrieb zu trennen, den Hebel vollständig freigeben.

### ACHTUNG!

1. Gangschaltung nie bedienen, wenn der Fahrantriebs-Bedienungshebel (2) in Betriebsstellung ist. Diese könnte Schäden an der Schneefräse zur Folge haben.
2. Immer zuerst den Gang wählen, dann den Fahrantrieb einschalten und dann den Fräsantrieb zuschalten.

### HINWEIS

Niedrige Gänge zum Räumen von tiefen oder nassen Schnee verwenden. Höhere Gänge zum Fahren und Räumen von leichten Schnee verwenden. Es wird empfohlen, die Schneefräse bei geringer Geschwindigkeit zu verwenden, bis Sie mit der Bedienung des Geräts vertraut sind.

Die Schneefräse ist mit einer Sicherheitsschaltung ausgestattet. Die Förderschnecke und das Gerät werden deaktiviert, sobald Sie die Hebel vollständig freigeben.

### **8.5 Schneefräse anhalten**

Die Maschine stoppt beim Loslassen der Bedienhebel.

### **8.6 Steuerung des Schneeauswurfs**

Damit der Schnee zu einer Seite geräumt wird, kann die Auswurfrinne (12) geschwenkt werden. Durch Kurbeln der Steuerung (3), lässt sich der Auswurfkamin nach links oder rechts drehen und einrasten.

Die Auswurfweite /-höhe des Schnees wird vorwiegend durch die Position des Auswurfrippen-Ablenkblech (13) bestimmt. Den gewünschten Winkel für das Ablenkblech mit der Steuerung (5) an der Bedienungskonsole wählen.

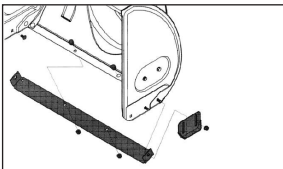
### **8.7 Schürfleiste und Gleitkufen**

Mittels Gleitkufen (9) ist es möglich, Schürfleiste (8) höher oder tiefer zu positionieren.

Bei glatten Oberflächen wie Asphalt oder Beton sollte die Schürfleiste über den Boden streifen. Auf unebenen Boden wie Geröll oder Kies sollte die Schürfleiste hoch genug eingestellt werden. Eine zu tiefe Einstellung führt zu einer Überlastung der Antriebe und zu einem unnötigen Verschleiß der Schürfleiste, ohne dass ein besseres Räumergebnis erzielt wird.

1. Schürfleiste anheben. Passenden Holzblock verwenden.
2. Schürfleiste muss parallel zur Bodenoberfläche liegen.
3. Muttern der Gleitkufen lösen und die Gleitkufen auf die Oberfläche absenken.
4. Muttern wieder festziehen und darauf achten, dass die Gleitkufen gleichmäßig eingestellt und parallel zur Oberfläche liegen. Falls notwendig nachjustieren.
5. Holzblock entfernen, dabei die Gleitkufen heben.

Sobald die Schürfleiste abgenutzt oder beschädigt ist, muss diese ausgetauscht werden.



1. Maschine nach hinten kippen.
2. Schrauben und Muttern entfernen.
3. Schürfleiste austauschen.

### 8.8 Differenzialsperre (SFR-80, SFK-80)

Um die Schneefräse beim Schieben leichter zu wenden, kann das rechte Rad/Kette mit Hilfe der Antriebssperre ausgekuppelt werden.

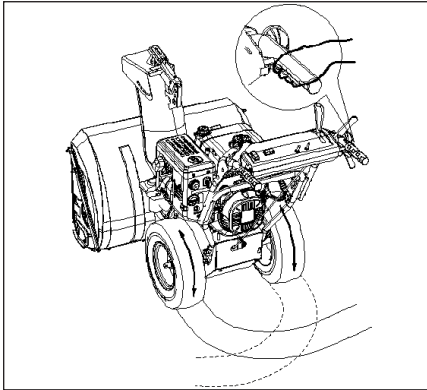


Illustration A  
Betätigung der Differenzialsperre (Freilauf)

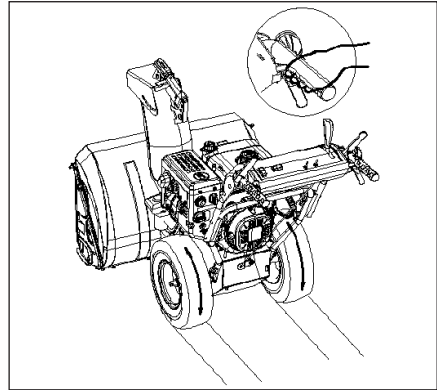


Illustration B  
Differenzial gesperrt

1. Um die Antriebssperre zu entkuppeln, roten Hebel (7) einfach nach oben zum Handgriff ziehen.
2. Um die Antriebssperre einzukuppeln, den Hebel wieder loslassen.

#### HINWEIS

Aktivieren Sie den roten Hebel bevor die Maschine gewendet wird (Illustration A).  
Beim Schneeräumen mit der vollen Breite der Förderschnecke beide Räder einkuppeln (Illustration B).

### 8.9 Arbeitsende oder Pausen

Bei der Benutzung der Schneefräse können Schneeverklumpungen im und am Gehäuse des Starterseils und an den Bedienelementen des Motors auftreten. Vereisungen verhindern Sie wie folgt:

1. Nach Durchlaufen des letzten Räumvorganges den Motor noch 1 bis 2 Minuten mit Leerlaufdrehzahl ohne Last laufen lassen, damit Schnee und Eis vom Motor weg schmelzen.
2. Motor ausschalten, Kraftstoffventil schließen, Zündschlüssel abziehen.
3. Schnee und Eis von der Schneefräse abbürsten.
4. Schneefräse sorgfältig trocknen, damit sie für den nächsten Einsatz bereit ist.
5. Beim Verlassen das Gerät gegen Wegrollen und unbefugtes Benutzen sichern.

#### Achtung!

**Solange der Motor noch in Betrieb ist, Gerät niemals unbeaufsichtigt lassen!**

### **8.10 Ausputzwerkzeug (Reinigungs-Tool)**

#### **⚠️ WARNUNG**

**Der Kontakt von Händen mit dem Rotor in der Auswurfrinne ist die häufigste Ursache für Verletzungen mit der Schneefräse. Niemals die Auswurfrinne der Förderschnecke mit den Händen frei räumen.**

1. Alle Bedienelemente in Neutralstellung oder Leerlaufstellung schalten.
2. Motor abschalten.
3. Zündschlüssel entfernen.
4. Warten, bis alle sich drehenden Teile zum Stillstand gekommen sind.
5. Zündkabel trennen.
6. Ausschließlich das Ausputzwerkzeug verwenden, um Fremdobjekte zu entfernen bzw. die Auswurfrinne oder Förderschnecke zu reinigen.

### **8.11 Reinigen der Schneefräse**

Nach jedem Arbeitseinsatz muss die Schneefräse äußerlich gereinigt werden. Dies gilt insbesondere für die Räder/Ketten, Förderschnecke und Auswurfrinne.

Nach Durchlaufen des letzten Räumvorganges den Motor noch 1 bis 2 Minuten mit Leerlaufdrehzahl ohne Last laufen lassen, damit Schnee und Eis vom Motor weg schmelzen.

Schneefräse trocknen lassen.

Dreh- und Gelenkpunkte sowie auch die Bowdenzüge durch Öle abschmieren.

Handgriffe, Bedienelemente und Motor dürfen nicht mit dem Hochdruckreiniger gereinigt werden. Verwenden Sie in diesem Bereich zur Reinigung maximal ein feuchtes Tuch.

#### **⚠️ VORSICHT**

**Elektrischschäden!**

**Gefahr von elektrischem Kurzschluss im Motor durch Arbeiten mit Wasser oder mit dem Hochdruckreiniger. Niemals mit Wasser oder dem Hochdruckreiniger am Motor arbeiten.**

## 9. WARTUNG

### 9.1 Allgemeine Hinweise

Alle Personen, die an der Schneefräse Wartungsarbeiten ausführen, müssen technisch qualifiziert und entsprechend geschult sein. Sie müssen alle Gefahren und Risiken im Zusammenhang mit dem Gerät kennen. Weiterführende Arbeiten, die nicht in dieser Betriebsanleitung beschrieben sind, dürfen ausschließlich durch eine qualifizierte Fachwerkstatt ausgeführt werden.

Die Schneefräse ist so ausgelegt, dass die erforderlichen Wartungsarbeiten auf ein Mindestmaß reduziert sind - siehe Wartungsplan, Abschnitt 10.2. Es genügt, wenn Sie in regelmäßigen Abständen eine Sichtkontrolle durchführen. Auch sollten Sie stets auf außergewöhnliche Geräusche oder Fehlfunktionen der Schneefräse achten.

#### **⚠️ WARNUNG**

**Unsachgemäße Wartung oder Nichtbeachtung bzw. Nichtbehebung eines Problems kann während des Betriebes zu einer Gefahrenquelle werden. Betreiben Sie nur regelmäßig und richtig gewartete Maschinen. So können Sie davon ausgehen, dass Sie Ihr Gerät sicher, wirtschaftlich und störungsfrei betreiben. Und das für lange Zeit.**

- Vor Wartungs-, Reinigungs- und Reparaturarbeiten am Gerät immer den Gashebel auf STOP stellen, Zündschlüssel entfernen und Zündkerze abziehen. Ein unbeabsichtigtes Starten wird dadurch verhindert.
- Die Maschine ist im Arbeitseinsatz Vibrationen ausgesetzt. Daher müssen nach einigen Stunden immer alle Schraubverbindungen auf festen Sitz überprüft werden.
- Die Maschine nicht in laufendem Zustand reinigen, warten, einstellen oder reparieren. Bewegliche Teile können schwere Verletzungen verursachen.
- Niemals Gerät ohne Luftfilter laufen lassen.
- Kein Benzin oder andere entflammable Lösungsmittel zum Reinigen von Maschinenteile verwenden. Dämpfe von Kraftstoffen und Lösungsmittel können explodieren.
- In der Nähe des Auspufftopfes kein Papier, Pappe oder ähnliches Material stapeln. Durch den heißen Auspufftopf kann ein Brandherd entstehen.
- Immer nach Reparatur- und Wartungsarbeiten die Schutz- und Sicherheitsausrüstung wieder am Gerät anbringen.
- Immer auf den betriebssicheren Zustand der Schneefräse achten, insbesondere das Kraftstoffsystem auf Dichtigkeit überprüfen.
- Immer den Tankverschluss regelmäßig auf Dichtheit überprüfen.
- Die Aufkleber an der Maschine warnen vor Gefahren. Die Maschine immer sauber halten und gegebenenfalls beschädigte Aufkleber ersetzen.

#### **⚠️ WARNUNG**

**Heiße Oberflächen.**



- **Am Motor befinden sich Teile mit heißen Oberflächen, zum Beispiel der Auspufftopf oder die Kühlrippen des Motors.**
- **Warten Sie bis sich der Motor abgekühlt hat, bevor Sie Arbeiten am Motor ausführen.**

Verwenden Sie für Wartungs- und Servicearbeiten ausschließlich Original-Ersatzteile.

## 9.2 Wartungsplan

Diese Maschinen- und Motorwartungstabelle bitte einhalten! Weitere Informationen entnehmen Sie bitte aus dem mitgelieferten Motorenhandbuch.

Intervall	Tätigkeit	Bemerkung	Beschreibung
vor Gebrauch	Ölstand überprüfen	nach den ersten 20 Betriebsstunden (BT-Std.) Motoröl wechseln	s. Abschnitt 10.3 / 10.4 s. LONCIN Motorhandbuch
vor Gebrauch	Generelle Sichtinspektion und ob alle Befestigungselemente angezogen sind.	ganze Maschine	s. Abschnitt 8.3
vor Gebrauch	Reifendruck prüfen	monatlich	s. Abschnitt 10.7
6 BT-Std.	Antriebsgestänge prüfen		
10 BT-Std.	Schneefräse komplett abschmieren		
25 BT-Std.	Getriebewelle schmieren	mind. 1x pro Saison	
25 BT-Std.	Scherbolzenschaft einölen	mind. 1x pro Saison	
50 BT-Std.	Keilriemen überprüfen		
100 BT-Std.	Motoröl wechseln	oder alle 6 Monate	s. Abschnitt 10.4 s. LONCIN Motorhandbuch
100 BT-Std.	Zündkerze prüfen	oder alle 6 Monate	s. LONCIN Motorhandbuch
Jährlich	Zündkerze austauschen		s. LONCIN Motorhandbuch

## 9.3 Prüfen und Nachfüllen des Motoröls

### ⚠️ WARNUNG

Heiße Oberflächen.



- Am Motor befinden sich Teile mit heißen Oberflächen, zum Beispiel der Auspufftopf oder die Kühlrippen des Motors.
- Warten Sie bis sich der Motor abgekühlt hat, bevor Sie Arbeiten am Motor ausführen.

### HINWEIS

*Vor der ersten Inbetriebnahme muss Motorenöl aufgefüllt werden! Fehlerhafte Ölfüllung kann zu irreparablen Schäden des Motors führen. In diesem Fall distanzieren sich Verkäufer sowie Hersteller von jeglichen Garantieleistungen.*

Ölfüllmenge: 0,60 Liter (Modell SFR-70)

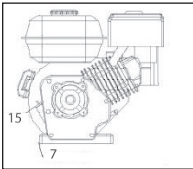
Ölfüllmenge: 1,10 Liter (Modell SFK-80, SFR-80)

Ölsorte: SAE 5W-30 oder 10W-30

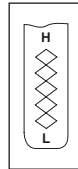
### Ölstand prüfen

1. Warten Sie nach dem Abschalten des Motors mindestens 5 Minuten bevor Sie den Ölstand prüfen.
2. Der Ölpeilstab (15) befindet sich links am Motor.
3. Kontrollieren Sie mit Hilfe des Ölpeilstabes den Ölstand.
4. Der Ölstand sollte oben an der Voll-Marke am Peilstand stehen.

Sollte der Ölstand unter der Markierung sein, so muss unbedingt sofort Öl nachgefüllt werden. Eine ausführliche Beschreibung entnehmen Sie bitte aus dem mitgelieferten Motorenhandbuch.



15 Ölpeilstab / 7 Ölablassschraube



15 Ölpeilstab

### HINWEIS

*Ein niedriger Ölstand kann Motorschäden verursachen. In diesem Fall distanzieren sich Verkäufer, sowie Hersteller von jeglichen Garantieleistungen.*

### Öl nachfüllen

5. Wenn der Ölstand zu niedrig ist, Öl langsam in die Motoröleinfüllöffnung gießen. **Nicht überfüllen!**
6. Füllen Sie das Öl gemäß Beschreibung des beiliegenden Motorhandbuchs nach. Beachten sie die Ölspezifikationen des Motorenherstellers.

## 9.4 Ablassen von Betriebsmittel

**ACHTUNG! Umweltschäden.**



**Betriebsstoffe und mit Betriebsstoffen kontaminierte Teile dürfen nicht in die Trinkwasserversorgung.**

**Entsorgen sie die Betriebsstoffe als Sondermüll, selbst wenn es sich nur um geringe Mengen handelt.**

1. Stellen Sie eine ausreichend große Plastikwanne unter die Ablassöffnung, um das gesamte Motoröl aufzufangen.
2. Öffnen Sie die Ölablassschraube (7) am Motor und warten Sie bis kein Öl mehr abläuft.
3. Entsorgen Sie das Motoröl gemäß den örtlichen Bestimmungen.



### **9.5 Reifen, Reifendruck**

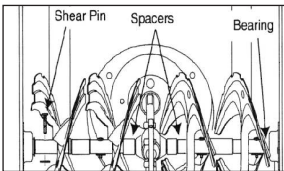
Bei Arbeiten an den Rädern ist darauf zu achten, dass die Schneefräse aufgebockt und gegen Wegrollen gesichert ist. Reparaturarbeiten an den Reifen dürfen nur von Fachkräften und mit geeignetem Montagewerkzeug durchgeführt werden. Reifendruck regelmäßig kontrollieren (max. 1,4 bar). Durch einen zu geringen Luftdruck kann der Schlauch auf den Mantel rutschen und der Schlauch kaputt gehen. **ACHTUNG! Explosionsgefahr bei zu hohem Luftdruck.**

### **9.6 Bowdenzug einstellen**

Bowdenzüge auf Gängigkeit prüfen. Die Betätigungshebel müssen durch die Federn am unteren Ende der Bowdenzüge sicher ausgeschaltet werden. Eine erforderliche Nachstellung der Bowdenzüge sollte an den Stellschrauben am Griffende erfolgen.

### **9.7 Scherbolzen austauschen**

Mit Scherbolzen und Sicherungsmuttern wird die Schnecke auf der Antriebswelle befestigt. Die Bolzen sind so konstruiert, dass sie brechen (abscheren) wenn die Schnecke auf feste Fremdkörper trifft. Schäden werden somit am Gerät vermieden.



1. Abgescheren Bolzen, Mutter bzw. Splint entfernen.
2. Stellen reinigen und abschmieren.
3. Neue Scherbolzen und Sicherungsmutter bzw. Splint montieren.

### **9.8 Lagerung**

Lagerung der Schneefräse für einen Monat oder länger.

- Schnee, Schmutz und Ablagerungen gründlich von Motor und Gerät entfernen.
- Schmierstellen abschmieren und Schneefräse 1-2 Minuten laufen lassen.
- Den Kraftstofftank entleeren. Dabei den Motor laufen lassen, bis der Kraftstoff ausgeht.
- Luftfilter säubern oder bei starker Verschmutzung bzw. Beschädigung ersetzen.
- Schneefräse und Chassis mit Korrosionsschutzöl einsprühen.
- Das Gerät und Motor zum Schutz vor Staub abdecken und an einem trockenen sauberen Ort, für Kinder unzugänglich, lagern. Gerät gegen Wegrollen und unbefugtes Benutzen sichern (Unterlegkeil). Die Schneefräse darf nicht im Freien aufbewahrt werden.

**10. FEHLERBEHEBUNG**

Störung	Ursache	Abhilfe
Motor lässt sich nicht starten.	Kraftstoffventil geschlossen.	Ventil in ON Position stellen.
	Kein Kraftstoff.	Kraftstofftank füllen.
	Reversierstarter defekt.	Reversierstarter reparieren.
	Kein Motoröl.	Motoröl nachfüllen.
	Zündkerze zündet nicht.	Zündkerze reinigen.
	Choke ist AUS bei kaltem Motor.	Choke auf Position EIN setzen.
Motor lässt sich schwer starten oder läuft schlecht.	Zu fettes Kraftstoffgemisch.	Choke in AUS Position setzen.
	Vergaser falsch eingestellt.	Einstellung durch Fachhändler vornehmen lassen.
	Fehlerhafte Zündkerze, verschmutzt oder falsch eingestellt.	Zündkerze reinigen, neue einstellen oder auswechseln.
Förderschnecke dreht sich durch.	Hebel für Fräsantrieb nicht eingekuppelt.	Hebel für Fräsantrieb einkuppeln.
	Kupplungsstange schlägt.	Kupplungsstange festziehen.
	Blockade durch Fremdkörper.	Motor abstellen, Zündschlüssel herausziehen, Zündkerzenkabel trennen. Förderschnecke mit dem Ausputzwerkzeug reinigen.
	Antriebsriemen rutscht oder ist gerissen.	Antriebsriemen überprüfen und gegebenenfalls auswechseln.
	Gebrochene Scherbolzen.	Scherbolzen ersetzen.
Förderschnecke stoppt nicht, wenn der Hebel freigegeben wird.	Kupplungsstange zu fest gespannt oder verbogen.	Stange lösen oder ersetzen.
	Antriebsriemen oder Riemenführung ist nicht richtig eingestellt.	Antriebsriemen bzw. Riemenführung einstellen.
Schneefräse stoppt nicht, wenn der Fahrtrieb eingekuppelt wird.	Getriebestange zu fest gespannt oder verbogen.	Stange lösen oder ersetzen.
Auswurfrinne dreht sich schwer.	Schlecht geschmierte Verzahnung.	Bei Bedarf ölen oder schmieren.
Schneefräse bewegt sich nicht in den niedrigen Gängen.	Falsch eingestellter Antrieb.	Antrieb neu einstellen oder Gangschaltung um eine Position erhöhen.
Schürfleiste reinigt nicht richtig.	Höhe der Schürfleiste falsch eingestellt.	Gleitkufen richtig einstellen.

Sollten diese Maßnahmen den Fehler nicht beseitigen oder Fehler auftreten, die hier nicht angeführt sind, dann lassen Sie Ihr Gerät von einem Fachmann prüfen.

## TECHNISCHE DATEN

## 11. TECHNISCHE DATEN

Modell	SFR-70	SFR-80	SFK-80
Antriebsmotor	LONCIN LC170FDS 4-Takt OHV-Motor	LONCIN LC190FDS 4-Takt OHV-Motor	LONCIN LC190FDS 4-Takt OHV-Motor
Motorleistung	4,4 kW (7 PS*) (bei 3.600 U/min)	9,0 kW (15 PS*) (bei 3.600 U/min)	9,0 kW (15 PS*) (bei 3.600 U/min)
Hubraum	212 cm <sup>3</sup>	420 cm <sup>3</sup>	420 cm <sup>3</sup>
Kraftübertragung	6 Vorwärtsgänge 2 Rückwärtsgänge	6 Vorwärtsgänge 2 Rückwärtsgänge	6 Vorwärtsgänge 2 Rückwärtsgänge
Start über	Reversier- oder E-Starter mit 230V	Reversier- oder E-Starter mit 230V	Reversier- oder E-Starter mit 230V
Differenzialsperre	nein	ja	ja
Räumbreite	663 mm	764 mm	764 mm
Auswurfrinne	190° schwenkbar	190° schwenkbar	190° schwenkbar
Wurfweite und -Höhe	einstellbar durch Ablenklech	einstellbar durch Ablenklech	einstellbar durch Ablenklech
Antrieb	Rad	Rad	Kette/Raupe
Beheizte Handgriffe	ja	ja	ja
Garantierter Schalleistungspegel LWA	104 dB(A)	107 dB(A)	107 dB(A)
Eigengewicht	88 kg	124 kg	138 kg
Betriebsmittel			
Motoröl	SAE 5W-30 oder 10W-30	SAE 5W-30 oder 10W-30	SAE 5W-30 oder 10W-30
Kraftstoff	Benzin unverbleit ROZ91 oder höher	Benzin unverbleit ROZ91 oder höher	Benzin unverbleit ROZ91 oder höher

Die angegebenen Werte sind Emissionswerte und müssen damit nicht zugleich auch sichere Arbeitsplatzwerte darstellen. Obwohl es eine Korrelation zwischen Emissions- und Immissionspegeln gibt, kann daraus nicht zuverlässig abgeleitet werden, ob zusätzliche Vorsichtsmaßnahmen notwendig sind oder nicht. Faktoren, welche den aktuellen am Arbeitsplatz vorhandenen Immissionspegel beeinflussen, beinhalten die Eigenart des Arbeitsraumes, andere Geräuschquellen, z.B. die Zahl der Maschinen und anderer benachbarter Arbeitsvorgänge. Die zulässigen Arbeitsplatzwerte können ebenso von Land zu Land variieren. Diese Information soll jedoch den Anwender befähigen, eine bessere Abschätzung von Gefährdung und Risiko vorzunehmen.

Die technischen Daten galten zum Zeitpunkt der Drucklegung und können ohne vorherige Ankündigung geändert werden.

\* Die tatsächliche Leistung im Dauerbetrieb ist aufgrund von Betriebsbeschränkungen und Umwelteinflüssen wahrscheinlich geringer.

**GEWÄHRLEISTUNG**

Auf das Gerät wird die gesetzliche Gewährleistungsrfrist gegeben. Auftretende Mängel, die nachweisbar auf Material- oder Montagefehler zurückzuführen sind, müssen unverzüglich dem Verkäufer angezeigt werden. Der Nachweis über den Erwerb des Geräts muss bei Inanspruchnahme der Gewährleistung durch Vorlage von Rechnung und Kassenbon erbracht werden.

Die Gewährleistung ist ausgeschlossen, hinsichtlich der Teile, wenn Mängel durch natürlichen Verschleiß, Temperatur-, Witterungseinflüsse sowie durch Defekte infolge fahrlässiger Montage, mangelhaften Anschlusses, falschem Treibstoff/Treibstoffmixture, Aufstellung, Bedienung, Wartung, Schmierung oder Gewalt entstanden ist.

Weiterhin wird für Schäden durch ungeeignete missbräuchliche Verwendung der Maschine, wie z.B. unsachgemäße Änderungen oder eigenverantwortliche Instandsetzungsarbeiten des Eigentümers oder von Dritten, aber auch bei vorsätzlicher Überlastung der Maschine keinerlei Gewährleistung übernommen.

Verschleißteile mit eingeschränkter Lebensdauer (z.B. Keilriemen, Kupplung, Gasseilzug, Zündkerze, Luftfilter, Batterie, Klingen, Schläuche, Räder, Werkzeuge und andere Hilfsmittel) sowie alle Einstell- und Justierarbeiten sind von der Gewährleistung ausgeschlossen.

**GARANTIE**

L.V.G. Hartham garantiert einwandfreie Qualität und übernimmt, unbeschadet der gesetzlichen Gewährleistung, im Fall von Material- oder Herstellungsfehlern Garantie. Die Garantie für LUMAG-Produkte beträgt bei ausschließlich privater Nutzung 24 Monate, bei gewerblichem bzw. beruflichem Einsatz oder Gebrauch bzw. bei Vermietung; 12 Monate ab Auslieferungsdatum.

Garantieleistungsansprüche sind durch den Käufer stets mittels Original-Kaufbeleg nachzuweisen. Dieser ist dem Garantierantrag in Kopie beizufügen. Käuferadresse und Maschinen-Typ müssen bei beruflicher bzw. gewerblicher Nutzung eindeutig erkennbar sein. Ohne den Original-Kaufbeleg können wir die Reparatur nur gegen Berechnung ausführen.

Bitte senden Sie keine Geräte zu uns zurück ohne einer SERVICENUMMER, die Sie von unserer Service-Abteilung bekommen haben. Erhalten wir Geräte unaufgefordert, können wir diese nicht annehmen und bearbeiten. Für die Anforderung einer SERVICENUMMER kontaktieren Sie bitte unser Service-Team unter: [info@lv-g-maschinen.de](mailto:info@lv-g-maschinen.de)

Bitte beschriften Sie den Versandkarton deutlich mit der SERVICENUMMER, um eine schnelle Zuordnung zu gewährleisten.

Garantiearbeiten werden ausschließlich durch unsere

LUMAG Service-Werkstatt ausgeführt. Auftretende Mängel innerhalb der Garantiezeit durch Material- oder Herstellungsfehler sind, sofern sie trotz sachgemäßer Bedienung und Pflege des Geräts entstanden sind, durch eine Nachbesserung zu beseitigen. Hierbei behalten wir uns das Recht auf eine zweimalige Nachbesserung, bei gleichem Fehler, vor. Schlägt eine Nachbesserung fehl oder ist diese unmöglich, kann das Gerät gegen ein gleichwertiges Gerät getauscht werden. Ist auch der Austausch erfolglos oder unmöglich besteht die Möglichkeit der Wandlung.

Normaler Verschleiß, natürliche Alterung, unsachgemäße Nutzung sowie Reinigungs-, Pflege- und Einstellarbeiten unterliegen generell nicht der Garantie (z.B. Schneidvorrichtung, Luft- und Kraftstofffilter, Zündkerze und Reversierstarter, Antriebsriemen udgl.). Betriebs- und Nutzungsbedingt unterliegen einige Bauteile, auch bei bestimmungsgemäßen Gebrauch, einem normalen Verschleiß und müssen gegebenenfalls rechtzeitig ersetzt werden.

**Kundendienst**

Bei technischen Fragen, Informationen zu unseren Produkten und für Ersatzteilbestellungen steht Ihnen unser Service-Team wie folgt zur Verfügung:

Servicezeit: Montag bis Donnerstag von 7.30 - 12 Uhr  
und 13 - 17 Uhr ,

Freitag von 7.30 - 12:30 Uhr

Telefon:

0049 / (0)8571 / 92 556-0

Fax:

0049 / (0)8571 / 92 556-19

E-Mail:

[info@lv-g-maschinen.de](mailto:info@lv-g-maschinen.de)

## EG-KONFORMITÄTSERKLÄRUNG

**13. EG-KONFORMITÄTSERKLÄRUNG**

- Gemäß den Bestimmungen der EG-Richtlinien
- Elektromagnetische Verträglichkeit 2004/108/EG
  - Maschinenrichtlinie 2006/42/EG
  - Outdoor Richtlinie 2000/14/EG - 2005/88/EG

erklärt die Firma:

L.V.G Hartham GmbH  
Robert-Bosch-Ring 3  
D-84375 Kirchdorf/Inn  
Telefon: 0049 / (0)8571 / 92 556-0  
Fax: 0049 / (0)8571 / 92 556-19

dass das Produkt

Geräteart: Schneefräse  
Gerätetyp: SFR-70, SFR-80, SFK-80

den wesentlichen Schutzanforderungen der oben genannten EG-Richtlinien entspricht.

Bevollmächtigter für die Zusammenstellung der technischen Unterlagen: Gabriele Denk

Die Konformitätserklärung bezieht sich nur auf die Maschine in dem Zustand, in dem sie in Verkehr gebracht wurde; vom Endnutzer nachträglich angebrachte Teile und/oder nachträglich vorgenommene Eingriffe bleiben unberücksichtigt.

Kirchdorf, 25.07.2012      Manfred Weißenhorner, Geschäftsführer



Ort/Datum

Inverkehrbringer, Bevollmächtigter

Unterschrift







L.V.G. Hartham GmbH

Robert-Bosch-Ring 3  
D-84375 Kirchdorf am Inn

Telefon: +49 (0)85 71 / 92 556 - 0  
Fax: +49 (0)85 71 / 92 556 - 19