

HACKMASCHINEN UND FÜHRUNGSSYSTEME



ACKER- UND GRÜNLANDPFLEGE



ECONET



ECONET SGI



PRECICAM



ECONET F



THERMILOC



Im Laufe der Jahre hat CARRÉ ein modernes und effizientes industrielles Werkzeug entwickelt, um den Herausforderungen von Produktivität, Wettbewerbsfähigkeit, Flexibilität und Qualität gerecht zu werden.



DAS HACKEN IST NICHT EINFACH NUR EIN VERFAHREN ZUR MECHANISCHEN UNKRAUTBEKÄMPFUNG.

Das Hacken der Erde ist für einen Großteil der Reihenkulturen mit einem Reihenabstand ab 20 cm die ideale Methode zur Unkrautvernichtung. Auch wenn die Unkrautvernichtung nicht in vollem Umfang erfolgt, wird das Unkraut geschwächt, was sein späteres Wachstum einschränkt. Gekoppelt mit einem leistungsstarken Führungssystem garantiert das Hackgerät große Präzision und eine hohe Arbeitsleistung und erhöht gleichzeitig den Fahrkomfort. Eine über den Reihen angebrachte Sprühvorrichtung bzw. Einrichtung zur Ausbringung von flüssigem oder festem Dünger macht den Hackvorgang noch effizienter. Dies führt zu einer deutlichen Verringerung der eingesetzten Mittel und reduziert Verluste durch Verdunstung oder Abfließen über das Oberflächenwasser. Neben dem Effekt, dass das Unkraut vernichtet und die Samenbank reduziert wird, erlaubt die mechanische Tätigkeit des Hackens auf dem Boden die Reduzierung der vorhandenen Schädlinge und der Krankheitsrisiken für die Kulturen. Die Bodenbelüftung sorgt für einen guten Feuchtigkeitsaustausch zwischen Luft und Boden und fördert so die Entwicklung der Kulturen. Die verkrustete Erde wird zerstört bzw. zerkleinert, wodurch Oberflächenwasser und Erosion reduziert werden und die Mineralisierung dank einer besseren mikrobiologischen Aktivität begünstigt wird. Diese gute alte landwirtschaftliche Methode hilft ebenfalls, den Zustand der Bodenoberfläche zu verbessern sowie das Eindringen von Wasser und die Entwicklung der Pflanzenwurzeln durch den aufgelockerten Boden zu erleichtern. Die Fahrt mit einer Hacke ist heute möglich dank einer konstanten Geschwindigkeit von 8-10 km/Std. Außerdem ergibt sich dabei die Möglichkeit, den Boden gezielt zu behandeln oder zu düngen, und dadurch erhebliche Einsparungen bei diesen Posten zu erzielen.

CARRÉ verwendet ein Lackierverfahren, das das Aussehen der Maschine verbessert und ihre Lebensdauer und ihren Wert mit der Zeit erhöht.



ERFAHRUNGSBERICHT



PROFITIEREN SIE VON CARRÉS 80 JAHREN ERFAHRUNG UND INNOVATION



• CARRÉ ist ein Familienunternehmen im westfranzösischen Département Vendée. Seit 1938 ist unsere Mission Geräte zur Bodenbearbeitung, Aussaat und Düngung, sowie auch eine komplette Serie zur Pflege der Kulturen zu entwickeln, herzustellen und zu vertreiben.

Unser Ehrgeiz besteht darin, Ihnen Geräte anzubieten, die an alle Ihre Bedingungen angepasst sind.

• CARRÉ liegt im Herzen einer landwirtschaftlichen Region und entwickelt alle seine Produkte in Zusammenarbeit mit renommierten Getreideanbauern. Mit dem Kauf von CARRÉ-Geräten profitieren Sie von deren Know-how und Erfahrung mit ihren Produkten.

• In 80 Jahren hat die Gesellschaft mehrere Preise für Innovation erhalten und sie wünscht, Sie und Ihre Kulturen in einer dauerhaften Geschäftsbeziehung zu begleiten und Ihnen optimale Erträge zu garantieren.

Philippe L., Anbauleiter im französischen Département Calvados

Mit der Anschaffung einer Hackmaschine wollte ich in erster Linie meinen Verbrauch an Pflanzenschutzmitteln reduzieren und einen Weg finden, wie ich so gut es geht das frühzeitige Schossen verhindern kann.

Ich bewirtschafte 125 ha Zuckerrüben. Daher habe ich mich für eine 12-Reihige Econet-Hackmaschine mit dem PRECICAM-Kameraführungssystem entschieden.

Der eindeutig größte Vorteil dieser Ausrüstung ist das Führungssystem.

Dank dieser Technologie und der damit verbundenen deutlich höheren Genauigkeit konnten wir eine Arbeitskraft für die Hackarbeiten einsparen!

Ein weiterer Vorteil besteht darin, dass sich die verschiedenen Einstellungen an dieser Hackmaschine sehr einfach vornehmen lassen.

Insgesamt ein sehr praktisches und vollständiges Gerät, das meinen Erwartungen voll entspricht!



Kulturen	Reihenanzahl	2	3	4	5	6	7	8	9	10	11	12	13	14	15	16	17	18	19	20	21	22	23	24	+ de 24
	Abstände																								
Getreide	<=25cm	UNWARSCHENLICH	UNWARSCHENLICH	UNWARSCHENLICH	UNWARSCHENLICH	UNWARSCHENLICH	UNWARSCHENLICH	UNWARSCHENLICH	UNWARSCHENLICH	UNWARSCHENLICH	UNWARSCHENLICH	UNWARSCHENLICH	UNWARSCHENLICH	UNWARSCHENLICH	UNWARSCHENLICH	UNWARSCHENLICH	UNWARSCHENLICH	UNWARSCHENLICH	UNWARSCHENLICH	UNWARSCHENLICH	UNWARSCHENLICH	UNWARSCHENLICH	UNWARSCHENLICH	UNWARSCHENLICH	
Gemüsebau	25-45cm	UNWARSCHENLICH	UNWARSCHENLICH	UNWARSCHENLICH	UNWARSCHENLICH	UNWARSCHENLICH	UNWARSCHENLICH	UNWARSCHENLICH	UNWARSCHENLICH	UNWARSCHENLICH	UNWARSCHENLICH	UNWARSCHENLICH	UNWARSCHENLICH	UNWARSCHENLICH	UNWARSCHENLICH	UNWARSCHENLICH	UNWARSCHENLICH	UNWARSCHENLICH	UNWARSCHENLICH	UNWARSCHENLICH	UNWARSCHENLICH	UNWARSCHENLICH	UNWARSCHENLICH	UNWARSCHENLICH	
Rübe	45-50cm	UNWARSCHENLICH	UNWARSCHENLICH	UNWARSCHENLICH	UNWARSCHENLICH	UNWARSCHENLICH	UNWARSCHENLICH	UNWARSCHENLICH	UNWARSCHENLICH	UNWARSCHENLICH	UNWARSCHENLICH	UNWARSCHENLICH	UNWARSCHENLICH	UNWARSCHENLICH	UNWARSCHENLICH	UNWARSCHENLICH	UNWARSCHENLICH	UNWARSCHENLICH	UNWARSCHENLICH	UNWARSCHENLICH	UNWARSCHENLICH	UNWARSCHENLICH	UNWARSCHENLICH	UNWARSCHENLICH	
Sonnenblume Soja	60cm	UNWARSCHENLICH	UNWARSCHENLICH	UNWARSCHENLICH	UNWARSCHENLICH	UNWARSCHENLICH	UNWARSCHENLICH	UNWARSCHENLICH	UNWARSCHENLICH	UNWARSCHENLICH	UNWARSCHENLICH	UNWARSCHENLICH	UNWARSCHENLICH	UNWARSCHENLICH	UNWARSCHENLICH	UNWARSCHENLICH	UNWARSCHENLICH	UNWARSCHENLICH	UNWARSCHENLICH	UNWARSCHENLICH	UNWARSCHENLICH	UNWARSCHENLICH	UNWARSCHENLICH	UNWARSCHENLICH	
Mais	75-80cm	UNWARSCHENLICH	UNWARSCHENLICH	UNWARSCHENLICH	UNWARSCHENLICH	UNWARSCHENLICH	UNWARSCHENLICH	UNWARSCHENLICH	UNWARSCHENLICH	UNWARSCHENLICH	UNWARSCHENLICH	UNWARSCHENLICH	UNWARSCHENLICH	UNWARSCHENLICH	UNWARSCHENLICH	UNWARSCHENLICH	UNWARSCHENLICH	UNWARSCHENLICH	UNWARSCHENLICH	UNWARSCHENLICH	UNWARSCHENLICH	UNWARSCHENLICH	UNWARSCHENLICH	UNWARSCHENLICH	
Lavendel Tabak	+ de 80cm	UNWARSCHENLICH	UNWARSCHENLICH	UNWARSCHENLICH	UNWARSCHENLICH	UNWARSCHENLICH	UNWARSCHENLICH	UNWARSCHENLICH	UNWARSCHENLICH	UNWARSCHENLICH	UNWARSCHENLICH	UNWARSCHENLICH	UNWARSCHENLICH	UNWARSCHENLICH	UNWARSCHENLICH	UNWARSCHENLICH	UNWARSCHENLICH	UNWARSCHENLICH	UNWARSCHENLICH	UNWARSCHENLICH	UNWARSCHENLICH	UNWARSCHENLICH	UNWARSCHENLICH	UNWARSCHENLICH	

■ STANDARD
 ■ REALISIERBAR
 ■ UNWARSCHENLICH

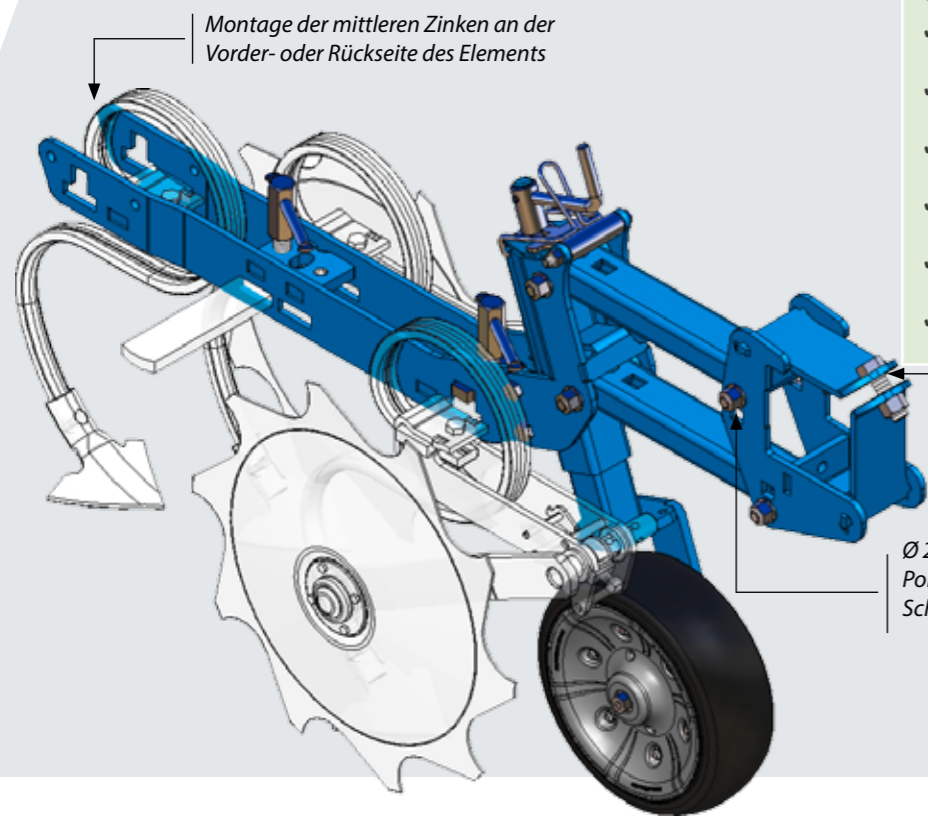
HACKELEMENT

Das Hackenelement garantiert durch die Schwingungsamplitude seines Parallelogramms und seiner unabhängigen Antriebe. Mit seinem robusten und wartungsfreien Design passt er sich mit seinen Schnellverstellungssystemen allen Reihenkulturen an.

Scharscheibe eine konstante Arbeitstiefe über die gesamte Breite der Unkrautvernichtung an. Eine große Auswahl an Zinken und Optionen sorgt dafür, dass Sie effizient und präzise arbeiten.

Leichtes Hackelement: Alle Kulturen bis zu einem Reihenabstand von 60 cm (Durchschnittsgewicht 65 kg)

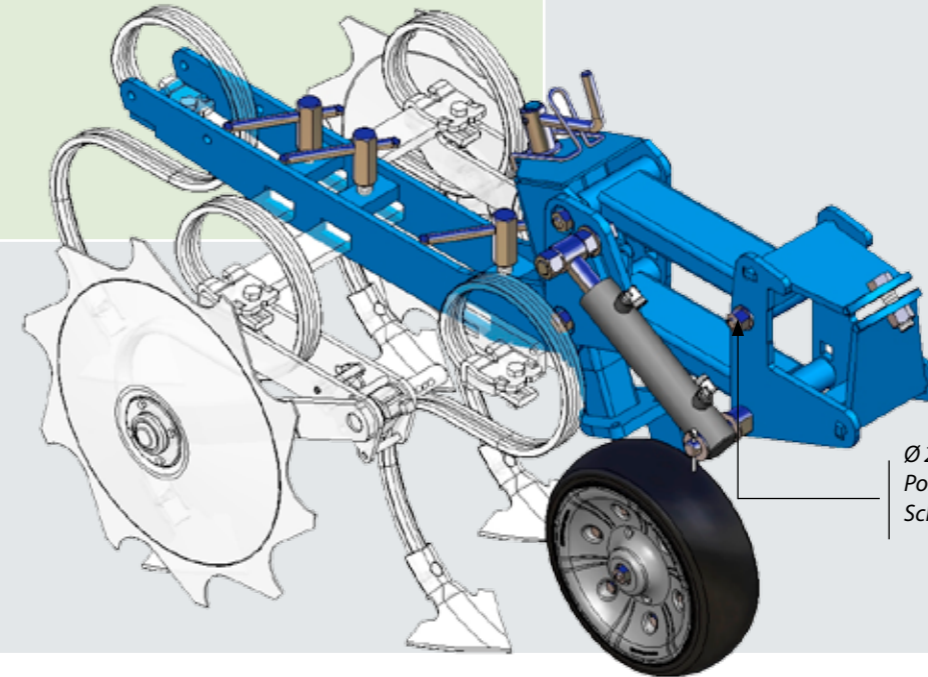
Schweres Hackelement: Alle Kulturen ab einem Reihenabstand von 60 cm (Durchschnittsgewicht 85 kg)



- ✓ Vereinfachte Handhabung durch 1 Befestigungsbolzen
- ✓ Parallelogramm mit einer Schwingungsamplitude von 320 mm, was eine gute Bodenführung gewährleistet
- ✓ Einarmiger Radhalter zur Vermeidung von Verstopfungen
- ✓ Stützräder Reifen Ø 300x100 mm selbstreinigend auf wartungsfreiem Kugellager
- ✓ Schnelle Zinkenverstellung mittels Kurbel, ohne Werkzeug!
- ✓ Arbeitstiefenverstellung mittels Kurbel mit 5 mm Genauigkeit
- ✓ Halbautomatischer Verriegelungshaken für das Element in der oberen Position

100 mm Spannbacke mit Kippplatten

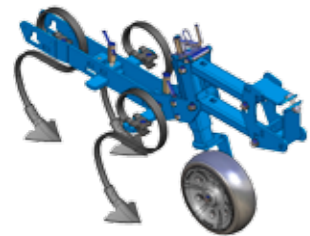
Ø 20 mm Scharnierstift an DRY-TECH Polymerringen mit integrierter Schmierung ohne Wartung



150 mm Spannbacke mit Kippplatten

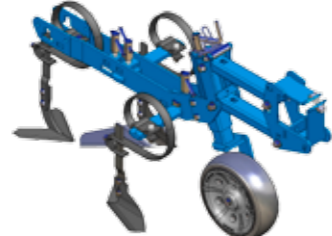
Ø 25 mm Scharnierstift an DRY-TECH Polymerringen mit integrierter Schmierung ohne Wartung

ELEMENT F



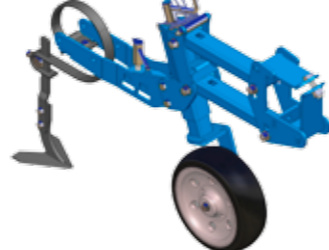
Für Reihenabstände zwischen 45 und 60 cm
Vielseitig einsetzbar auf allen Arten von Böden
3 Zinken 32x12 mm
Dreiecksschare 150 mm
Mehrere Scharbreiten als Option erhältlich

ELEMENT J



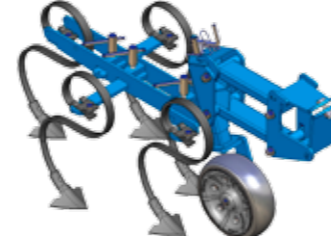
Für Reihenabstände zwischen 45 und 60 cm
Geeignet für sandige bis schluffig-lehmige Böden
Um mit Präzision zu kappen
3 Zinken 32x12 mm mit einstellbarem starrem Aufsatz
Flaches Dreiecksschar 200 mm
Mehrere Scharbreiten als Option erhältlich
Zuckerrübenscharen rechts und links

ELEMENT C



Für Reihenabstände zwischen 20 und 30cm
1 Element für 1, 2 oder 3 Reihen von Kulturen
Um mit Präzision zu kappen
Von 1 bis 3 Zinken 32x12 mm mit einstellbarem starrem Aufsatz
Flaches Dreiecksschar 200 mm
Mehrere Scharbreiten als Option erhältlich

ELEMENT L



Für Reihenabstände zwischen 60 und 80cm
Vielseitig einsetzbar auf allen Arten von Böden
5 Zinken 32x12 mm
Dreiecksschare 150 mm
Mehrere Scharbreiten als Option erhältlich

ELEMENT B



Für Reihenabstände zwischen 60 und 80cm
Geeignet für sandige bis schluffig-lehmige Böden
Um mit Präzision zu kappen
5 Zinken 32x12 mm mit einstellbarem starrem Aufsatz
Flache Dreiecksschare 200 mm
Mehrere Scharbreiten als Option erhältlich
Zuckerrübenscharen rechts und links

ELEMENT X



Für Reihenabstände ab 60 cm
Arbeit bis 10 cm Tiefe möglich
Geeignet für schwierige, harte, steinige Bodenverhältnisse.
5 Zinken 45x12 mm
Reversierbare gerade Schare
Optionale Dreiecksschare

ZINKEN



32x12 mm gekrümmter Zinken mit:
- Dreieckige Pflugschar-Krähenfüße 70, 105, 150, 175, 200 oder 250 mm
- Reversibles Schar



32x12 mm Zinken mit einstellbarem starrem Aufsatz mit Dreiecksschar ganze Breite von 50 bis 300 mm



32x12 mm Zinken mit einstellbarem starrem Aufsatz mit Zuckerrübenscharen rechts oder links

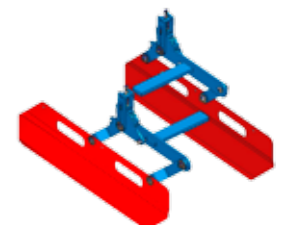


45x12 mm Zinken mit großem Abstand (nur bei schwerem Element) mit:
- Reversibles Schar
- Dreiecksschare 150, 175, 200 oder 250 mm

PFLANZENSCHUTZPRODUKTE



Einziehbarer Pflanzenschutz mit gezahnten Scheiben Ø 500 mm, angepasst an alle Bedingungen.
Kompatibel mit den Elementen Typ F, L und X



Einziehbarer langer Pflanzenschutz für optimalen Schutz von Kulturen
Kompatibel mit den Elementen Typ F und L

FIXER ECONET



Ideal zum Hacken mit starrem Reihenabstand!



ECONET GETREIDE



Geeignet für kleinere Reihenabstände!



RAHMEN

- 3-Punktkupplung mit Raststiften Kategorie Nr. 1/2
- Mechanisch verschweißter Rahmen mit Vierkanträger 120 x 5 mm

- Paar Scharenstabilisatoren Ø 500 mm inklusive oder steuerbaren Scharen, die mit dem Führungssystem gelenkt werden
- Straßensignalisierung und Beleuchtung inklusive

Paar Scharenstabilisatoren serienmäßig

Erhältlich mit Schräglagenkorrektur
Paar schwenkbarer Führungsschare, die über die 3. Punkt-Druckstange gesteuert werden.
Ermöglicht die Korrektur der Flugbahn bei Hanglagen



Verfügbar mit integriertem SGI-Lenkungssystem



Verfügbar mit integriertem SGI-Lenkungssystem

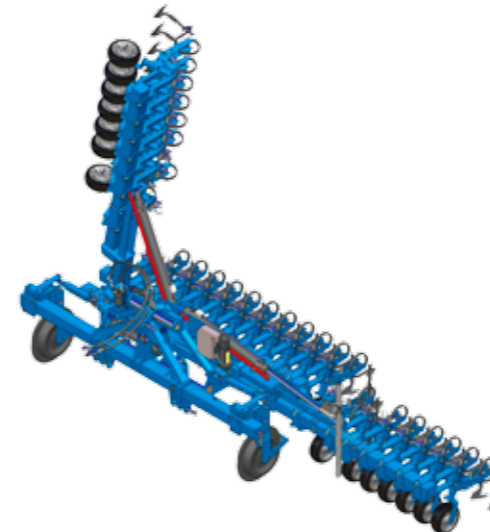


Doppelte mechanisch-hydraulische Verriegelung (Transport und Arbeit)

RAHMEN

- Dreipunkthängung mit rotationsarretierenden Steckbolzen Kategorie Nr. 2/3
- Mechanisch verschweißter Rahmen mit Vierkanträger 120 x 5 mm
- Fahrachse, gegen Abnutzung behandelt

- Hydraulisch klappbar auf 3 m
- Paar steuerbare Scharen
- Straßensignalisierung und Beleuchtung inklusive



UNSERE EMPFEHLUNGEN

Anzahl von Reihen	Abstand (cm)	Empfohlene Elemente	Leistung (PS)	Gewicht (kg)*
Rübe				
6	45-50	F oder J	70	600 bis 900
Sonnenblume				
5	60	F, J, L oder B	70	450 bis 900
Mais				
4	75-80	L oder B	70	450 bis 900

* Je nach Ausrüstung

UNSERE EMPFEHLUNGEN

Anzahl von Reihen	Abstand (cm)	Empfohlene Elemente	Leistung (PS)	Gewicht (kg)*
Getreide				
16	20-30	C	90 bis 150	800 bis 1400
20				
24				
30				

* Je nach Ausrüstung

ECONET KLAPPBARER EINTRÄGER



Ideal zum Hacken mit starrem Reihenabstand und um ruhig durchzufahren!



Doppelte mechanisch-hydraulische Verriegelung (Transport und Arbeit)

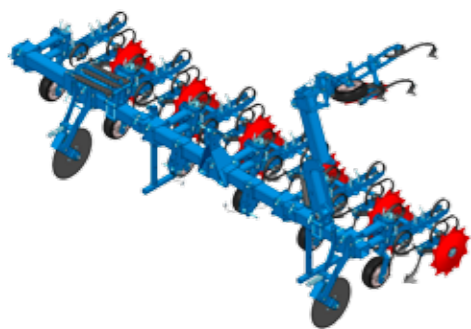
RAHMEN

- Dreipunkthängung mit rotationsarretierenden Steckbolzen Kategorie Nr. 2/3
- Mechanisch verschweißter Rahmen mit Vierkanträger 120 x 5 mm

- Hydraulisch klappbar auf 3 m
- Paar Scharenstabilisatoren Ø 500 mm inklusive
- Straßensignalisierung und Beleuchtung inklusive

Manuelles Klappen mit Federunterstützung

Paar einziehbare Scharenstabilisatoren serienmäßig



Verfügbar mit integriertem SGI-Lenkungssystem

UNSERE EMPFEHLUNGEN

Anzahl von Reihen	Abstand (cm)	Empfohlene Elemente	Leistung (PS)	Gewicht (kg)*
Rübe				
12	45-50	F oder J	110	900 bis 1200
Sonnenblume				
7	60	F, J, L oder B	90	650 bis 1100
9			110	750 bis 1300
Mais				
6	75-80	L oder B	90	750 bis 950
8			110	950 bis 1200

* Je nach Ausrüstung

ECONET KLAPPBARER DOPPELTRÄGER



Ideal für Hacken bei variabler Anzahl von Reihen oder Reihenabständen!



Doppelte mechanisch-hydraulische Verriegelung (Transport und Arbeit)

RAHMEN

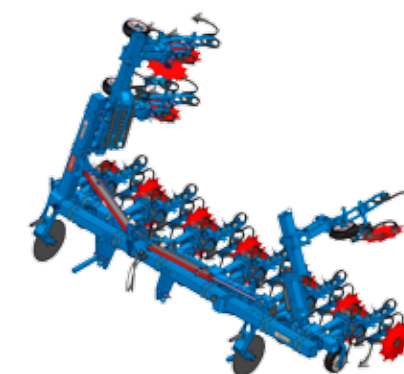
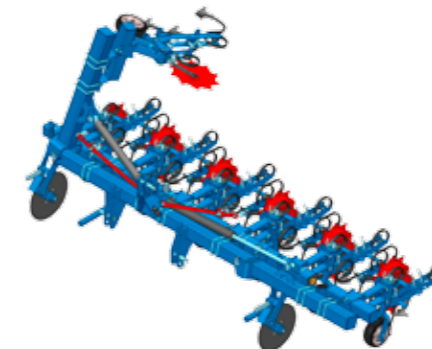
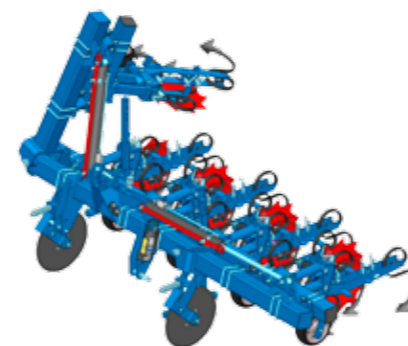
- Dreipunkthängung mit rotationsarretierenden Steckbolzen Kategorie Nr. 2/3
- Mechanisch verschweißter Rahmen mit Vierkanträger 120 x 5 mm und 140 x 8 mm
- Hydraulische Klappung in 3 m Höhe auf B3-Träger oder 3,50 m auf B2-Träger, und 3,80 m Höhe für 8- und 6-reihige Maismodelle mit einer festen Grundplatte mit 4 Reihen

- Paar Scharenstabilisatoren Ø 500 mm inklusive
- Straßensignalisierung und Beleuchtung inklusive

B3 Trägerrahmen für Transportbreite bei 3 m

B2 Trägerrahmen zum Hacken von 6 und 4 Reihen

B2 Trägerrahmen zum Hacken von 8,6 und 4 Reihen mit einer einzigen Maschine



UNSERE EMPFEHLUNGEN

Anzahl von Reihen	Abstand (cm)	Empfohlene Elemente	Leistung (PS)	Gewicht (kg)*
Rübe				
12	45-50	F oder J	120	950 bis 1250
Sonnenblume				
7	60	F, J, L oder B	90	850 bis 1100
9			110	900 bis 1300
Mais				
6	75-80	L oder B	100	800 bis 950
8			120	950 bis 1200

* Je nach Ausrüstung

ECONET Große Breite



Um großen Breiten zu hacken und ruhig zu zirkulieren!



Doppelte mechanisch-hydraulische Verriegelung (Transport und Arbeit)

RAHMEN

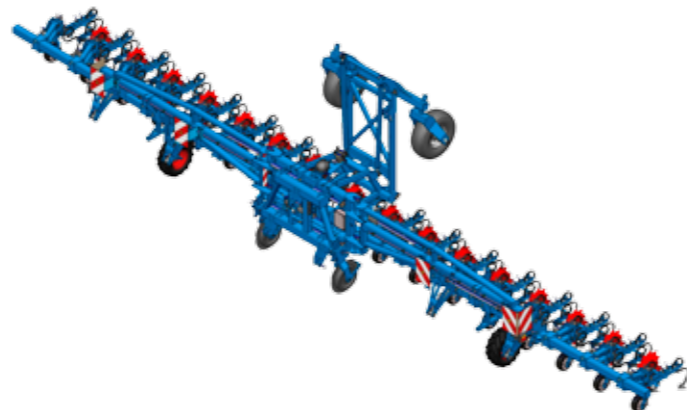
- Dreipunktaufhängung mit rotationsarretierenden Steckbolzen Kategorie Nr. 2/3
- Mechanisch verschweißter Rahmen mit Vierkanträger 120 x 5 mm und 140 x 8 mm

- Schrittweise hydraulisch klappbar auf 3 m
- 3 Scharenstabilisatoren Ø 500 mm inklusive
- 2 Paar Kontrollräder Ø 584x236 mm
- Straßensignalisierung und Beleuchtung inklusive

Transportposition



Arbeitsposition



Verfügbar mit integriertem SGI-Lenkungssystem

UNSERE EMPFEHLUNGEN

Anzahl von Reihen	Abstand (cm)	Empfohlene Elemente	Leistung (PS)	Gewicht (kg)*
Rübe				
24	45-50	F oder J	180	3700 bis 4000
Mais				
16	75-80	L oder B	180	3600 bis 3800

* Je nach Ausrüstung

ECONET DOPPELKLAPPUNG



Um großen Breiten zu hacken und ruhig zu zirkulieren!

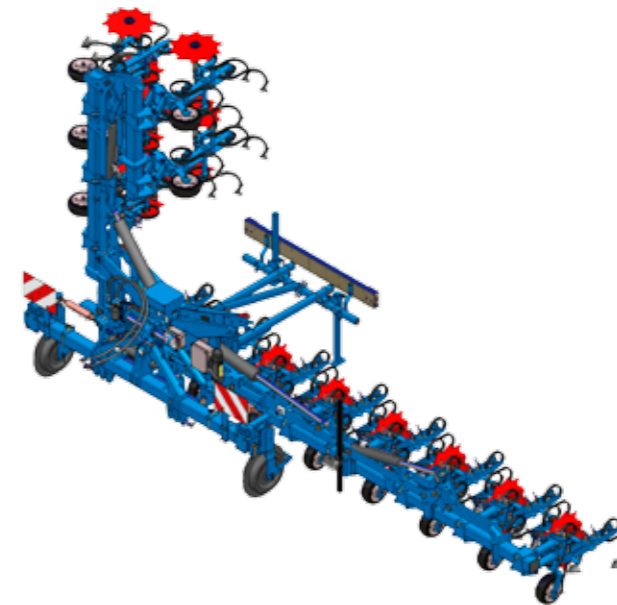


Doppelte mechanisch-hydraulische Verriegelung (Transport und Arbeit)

RAHMEN

- Dreipunktaufhängung mit mit rotationsarretierenden Steckbolzen n°2/3
- Mechanisch verschweißter Rahmen mit Vierkanträger 120 x 5 mm
- Doppelte sequentielle hydraulische Klappung auf 3 m Höhe

- Gruppenweises hydraulisches Heben der an den Seitenteilen befestigten Elemente
- Paar Scharenstabilisatoren Ø 500 mm inklusive
- Straßensignalisierung und Beleuchtung inklusive



Verfügbar mit integriertem SGI-Lenkungssystem

UNSERE EMPFEHLUNGEN

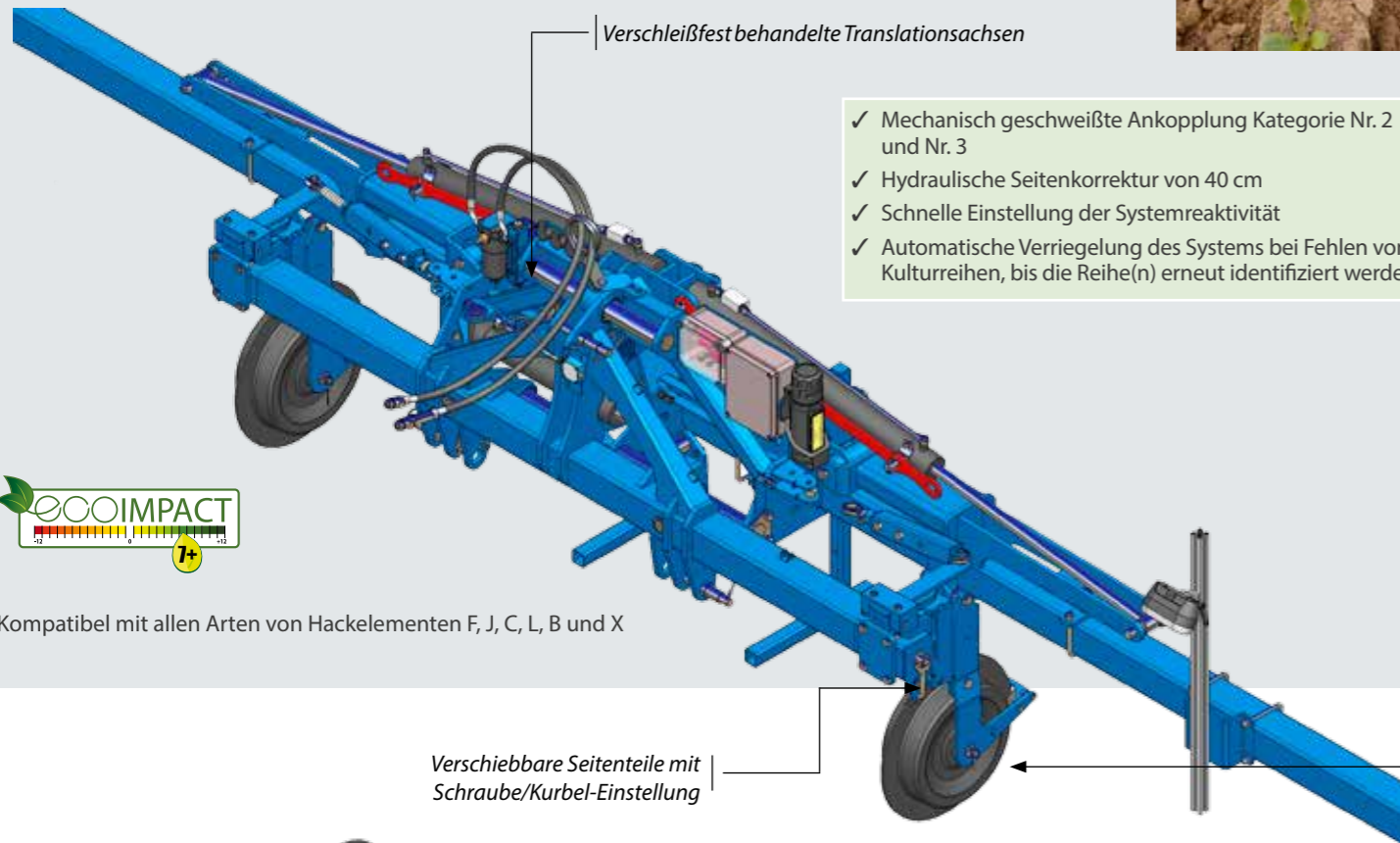
Anzahl von Reihen	Abstand (cm)	Empfohlene Elemente	Leistung (PS)	Gewicht (kg)*
Rübe				
18	45-50	F oder J	160	2300 bis 2800
Mais				
12	75-80	L oder B	160	2200 bis 2700

* Je nach Ausrüstung

HACKEN BIS ZU 15 KM/H MIT EINER GENAUIGKEIT VON 3 CM AUF JEDER SEITE DER REIHE

INTEGRIERTES SGI-LENKUNGSSYSTEM

Das integrierte Lenkungssystem SGI bietet einen kompakten Hackrahmen und reduziert den Freiraum für maximale Präzision und Komfort.



Verschleißfest behandelte Translationsachsen

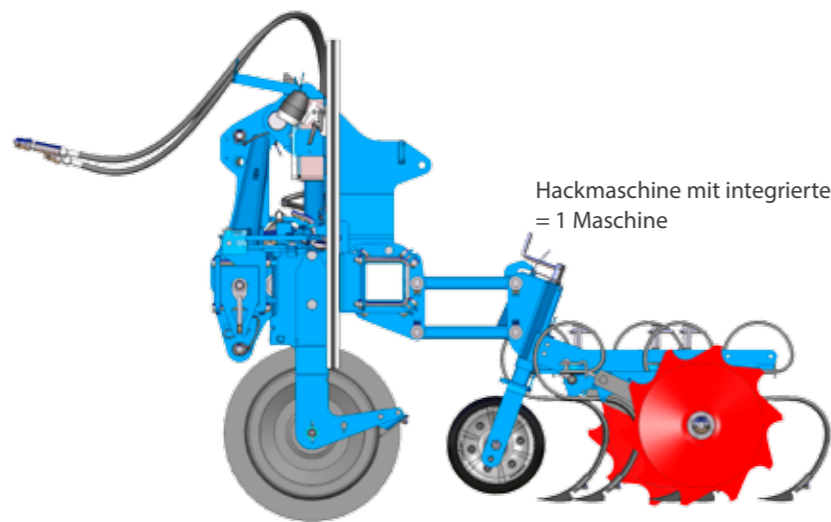
- ✓ Mechanisch geschweißte Ankopplung Kategorie Nr. 2 und Nr. 3
- ✓ Hydraulische Seitenkorrektur von 40 cm
- ✓ Schnelle Einstellung der Systemreaktivität
- ✓ Automatische Verriegelung des Systems bei Fehlen von Kulturzeilen, bis die Reihe(n) erneut identifiziert werden

- ✓ System zum automatischen Stoppen und Neuausrichten des Vorgewendelenksystems am Ende des Feldes



Kompatibel mit allen Arten von Hackelementen F, J, C, L, B und X

Verschiebbare Seitenteile mit Schraube/Kurbel-Einstellung



Hackmaschine mit integrierter Führung = 1 Maschine

Duale optische Kamera, die es ermöglicht, bis zu 8 Pflanzenreihen zu verfolgen und sehr früh einzugreifen, sobald die Pflanze einen Durchmesser von 3 cm erreicht.



Zusätzlicher Bildschirm, der an die Kamera angeschlossen ist, um die Einstellungen zu optimieren.



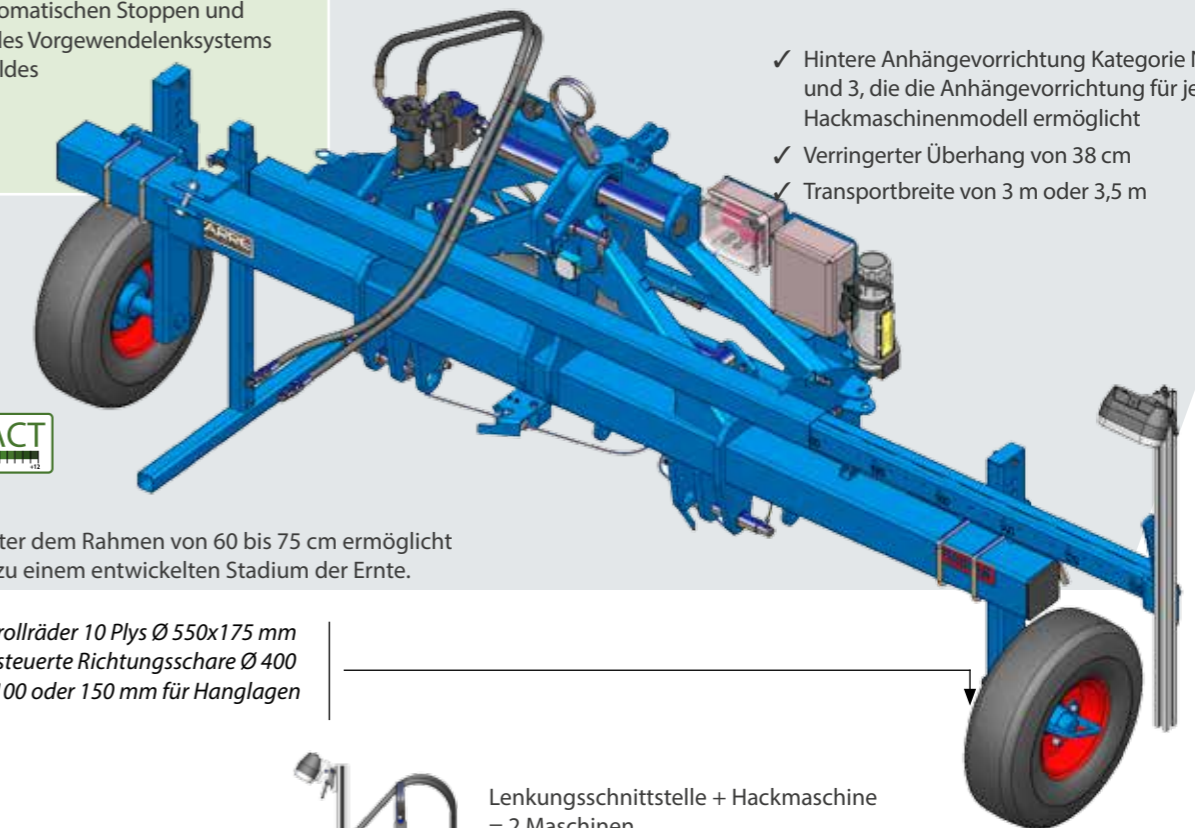
Beleuchtungsscheinwerfer für Arbeiten bei schlechten Lichtverhältnissen oder nachts



PRECICAM LENKUNGSSCHNITTSTELLE

Precicam ist ein autonomes Lenkungssystem in Form einer Schnittstelle, die zwischen Traktor und Hackmaschine angebracht wird.

Das Gerät lässt sich einfach an die Hackmaschine an- und abkuppeln, so dass verschiedene Hackmaschinenkonfigurationen sofort gekoppelt werden können.



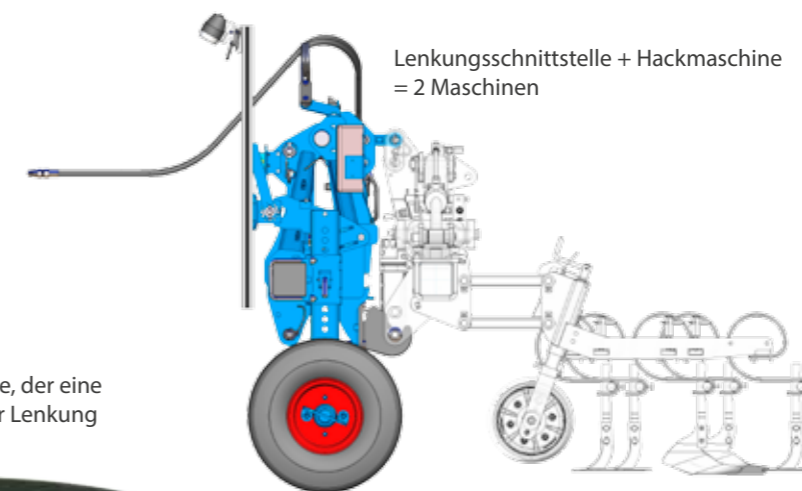
- ✓ Hintere Anhängervorrichtung Kategorie Nr. 2 und 3, die die Anhängervorrichtung für jedes Hackmaschinenmodell ermöglicht
- ✓ Verringerter Überhang von 38 cm
- ✓ Transportbreite von 3 m oder 3,5 m



Der Abstand unter dem Rahmen von 60 bis 75 cm ermöglicht den Einsatz bis zu einem entwickelten Stadium der Ernte.

Reifenkontrollräder 10 Plys Ø 550x175 mm oder vorgesteuerte Richtungsschare Ø 400 mm Breite 100 oder 150 mm für Hanglagen

Schaltkasten in der Kabine, der eine Echtzeitüberwachung der Lenkung ermöglicht



Lenkungsschnittstelle + Hackmaschine = 2 Maschinen

Sensorführung für Kulturen mit starren Stängeln wie Mais und Sonnenblumen. Montiert an der Schnittstelle oder direkt am Hackelement, um die Informationen so nah wie möglich an den Zinken aufzunehmen.



Die Führungsqualität hängt von der Fähigkeit der Kamera ab, die Struktur der Pflanzenreihen zu erkennen. Die kultivierte Pflanze muss sich visuell ausreichend von Unkräutern abheben. Der sichtbare Bereich zwischen den Pflanzenreihen muss mindestens 5 bis 10 cm breit sein.



Frontal ECONET



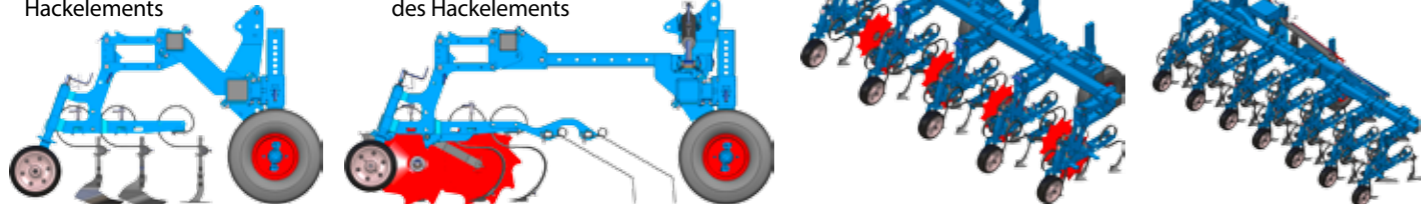
Für eine präzise manuelle Lenkung!

RAHMEN

- Dreipunktaufhängung mit rotationsarretierenden Steckbolzen Kategorie Nr.2/3
- Mechanisch geschweißter Rahmen in 120x5 mm und 100x5 mm Vierkanträger
- Starres oder hydraulisches Klappen von 2,5 m bis 3 m (je nach Ausrüstung)
- Linkarm einstellbar nach hinten Option Hackelement
- Paar pneumatische Räder 10 Lagen Ø 535 x 168
- Straßensignalisierung und Beleuchtung inklusive

Fester Verbindungsarm, sofern keine Option auf der Rückseite des Hackelements

Einstellbarer Verbindungsarm, falls optional, auf der Rückseite des Hackelements



ELEMENTE

ELEMENT F



Für Reihenabstände zwischen 45 und 60 cm
Vielseitig einsetzbar auf allen Arten von Böden
3 Zinken 32x12 mm
Dreiecksschare 150 mm
Mehrere Scharbreiten als Option erhältlich

ELEMENT M



Für Reihenabstände zwischen 60 und 80cm
Vielseitig einsetzbar auf allen Arten von Böden
5 Zinken 32x12 mm
Dreiecksschare 150 mm
Mehrere Scharbreiten als Option erhältlich

ELEMENT J



Für Reihenabstände zwischen 45 und 60 cm
Geeignet für sandige bis schluffig-lehmige Böden
Um mit Präzision zu kappen
3 Zinken 32x12 mm mit einstellbarem Aufsätzen
Flaches Dreiecksschar 200 mm
Mehrere Scharbreiten als Option erhältlich
Zuckerrübenscharen rechts und links

ELEMENT K



Für Reihenabstände zwischen 60 und 80cm
Geeignet für sandige bis schluffig-lehmige Böden
Um mit Präzision zu kappen
5 Zinken 32x12 mm mit einstellbarem Aufsätzen
Flache Dreiecksschare 200 mm
Mehrere Scharbreiten als Option erhältlich
Zuckerrübenscharen rechts und links

UNSERE EMPFEHLUNGEN

Anzahl von Reihen	Abstand (cm)	Empfohlene Elemente	Leistung (PS)	Gewicht (kg)*
Rübe				
12	45-50	F oder J	120	1400 0 1500
Sonnenblume				
7	60	F, J, M oder K	90	850 bis 1300
9			120	1200 bis 1300
Mais				
6	75-80	M oder K	100	1050 bis 1150
8			120	1250 bis 1400

* Je nach Ausrüstung

THERMILOC



Ein sofortiges Resultat! Unverzögliche Wirksamkeit!

Thermiloc kann für Reihenkulturen verwendet werden, die einem thermischen Schock standhalten. Pflanzen mit einem mehrblättrigen Stamm und solche, die von den Wurzeln ausgehen können, sind in ihrem Wachstum nur wenig verlangsamt. Diese Methode wird für Soja, Sonnenblumen, Rüben, Lauch und Mais angewendet.

Die thermische Behandlung ist besonders bei frühzeitiger Bekämpfung von Unkräutern wirksam. Die optimale Widerstandskraft der Kulturpflanzen variiert je nach Art und Vegetationsstadium. Im Allgemeinen hängt die Wärmeempfindlichkeit der Pflanzen von vielen Faktoren ab: Art, vegetatives Stadium, Blatt- und Stielstärke und Verholzung.

Das Überleben von Unkräutern durch thermisches Jäten ist weitgehend auf ihre Fähigkeit zur Regeneration nach der Behandlung zurückzuführen: Stauden sind auch weniger empfindlich gegenüber Wärmebehandlung als Gräser (Monokotyledonen).

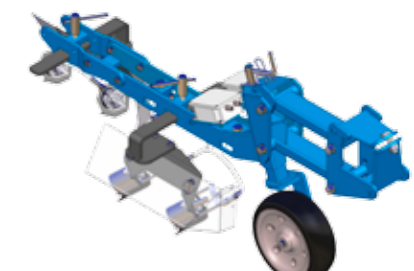
Thermiloc permet la destruction des adventices par plasmolyse, sur le rang, permettant un résultat immédiat, quelles que soient les conditions météorologiques. Dieses Prinzip besteht darin, einen Thermoschock zu erzeugen und eine Wärmeblase aufrechtzuerhalten, um den Luftteil der Pflanzen einer Temperatur auszusetzen, die ausreicht, um eine Koagulation von Proteinen zu erhalten.

Dadurch platzen die Zellwände und das Wasser in den Pflanzenzellen verdampft. Eine Temperatur von 800 bis 1000°C für ca. 1 Sekunde ist erforderlich.

Thermiloc verwendet flüssiges Propangas mit einem Verbrauch von ca. 30 kg/ha Gas für eine Förderleistung von bis zu 6 km/h. Der Gastank, der am Frontkraftheber des Traktors befestigt ist, fällt in die Verantwortung des Benutzers.

DAS ELEMENT

Für Reihenabstände zwischen 35 und 80 cm
4 Brenner mit einer Zündelektrode ausgestattet
Betrieb mit flüssigem Propangas zur Sicherstellung der effektiven Flammenleistung (Tank nicht mitgeliefert)
Parallelogramm-Montage für eine gute Boden Anpassung
Schnelle Einstellung des Brennerabstandes zur Reihe
Präzise Einstellung der Brennerhöhe durch Schrauben-/Kurbel-System



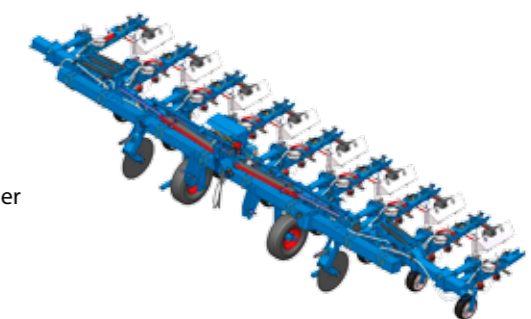
RAHMEN

STARR RAHMEN

- Dreipunktaufhängung mit Steckbolzen Kategorie Nr.1/2 auf starrem Rahmen und Nr. 2/3 auf klappbaren Rahmen
- Vierkanträgerrahmen 120x5 mm
- Paar Scharenstabilisatoren Ø 500 mm inklusive
- Straßensignalisierung und Beleuchtung inklusive

KLAPPBARER DOPPELRAHMEN

- Dreipunktaufhängung mit Steckbolzen Kategorie Nr.2/3
- Mechanisch geschweißter Rahmen in 120x5 mm und 140x8 mm Vierkanträger
- Hydraulisch Klappbar an 3.50m
- Paar Scharenstabilisatoren Ø 500 mm inklusive
- Straßensignalisierung und Beleuchtung inklusive



UNSERE EMPFEHLUNGEN

Anzahl von Reihen	Abstand (cm)	Empfohlene Elemente	Leistung (PS)	Gewicht (kg)*
Mais				
4	75-80	4 Brenner / Reihe	60	600
6			70	1200
8			80	1400

* Je nach Ausrüstung

AUSRÜSTUNGEN - IZIFLO

Sprühen und Flüssigdüngung lokalisiert



Kontrollgerät in der Kabine mit Teilmenge, versprühter Gesamtmenge und im Tank verbleibende Restmenge. Regulierung der Sämenge proportional zum Arbeitsfortschritt.



Spritzen Sie auf der Reihe um ein oder zwei Düsen pro Reihe, je nach Abstand.



Düngung durch Düse in der Mitte der Zwischenreihe oder begraben auf jeder Seite der Reihe pro Zinken 45X12

Für Reihenabstände von 45 bis 80 cm bis zu 12 Reihen

VERRINGERN SIE DEN EINSATZ VON CHEMIKALIEN UM 60 %!

- ✓ 800 l Tank an der Hacke oder an der Hebung des Traktors befestigt
- ✓ Der Tank beinhaltet eine rotierende Düse für die Wandspülung, einen 80 l Klarwassertank für die Spülung, einen 15 l Handwaschbehälter, eine Füllstandsanzeige und ein Ø 64 mm Manometer für die Druckregelung.
- ✓ Kolbenmembranpumpe mit 70 L/min. Animation der Hydraulikpumpe mit Steuerung 540 U/min
- ✓ Zugang zum Tank

SEMLOC-AUSRÜSTUNG

Pflanzen von Kulturen durch breitwürfige Aussaat zeitgleich mit dem Hacken



2 Dosierwalzen für kleine und große Saatgüter



8 Särillen Verteiler



2 Streuelemente pro Reihenabstand gefolgt von 4 Doppelkämmen

BEGRENZEN SIE DIE BODENEROSION UND FANGEN SIE NITRATE EIN!

- ✓ 200 l Tank mit geriffeltem Verteiler, angetrieben durch ein DPA-Rad, das Dosierungen von 2 bis 100 kg/ha ermöglicht
- ✓ Gebläseantrieb durch 2 Elektromotoren
- ✓ Satz Eggen zum Abdecken der Samen
- ✓ Zugang mit Trittbrett

AUSRÜSTUNGEN

FERTILOC auf FESTEM ECONET: Lokalisierte Feststoffdüngung



Fertiloc auf festem ECONET

DIE RICHTIGE DOSIS ZUR RICHTIGEN ZEIT AM RICHTIGEN ORT!

- ✓ Für Reihenabstände von 45 bis 80 cm bis zu 12 Reihen
- ✓ 250-Liter-Stahltank mit Korrosionsschutzbehandlung
- ✓ 2 oder 3 unabhängig einstellbare Verteilerzellen pro Tank
- ✓ 2 Entleerungsschieber pro Tank
- ✓ Kurbel am Ende des Trichters zur Durchführung der Tests
- ✓ Filtersieb
- ✓ Anpassung der Ausbringungsmenge an die Fahrgeschwindigkeit über ein Rad mit Druckfeder
- ✓ Rührwelle im Tankboden für eine gleichmäßige Versorgung der Zellen und eine optimale Entleerung
- ✓ Dehnbare Abdeckplane für eine maximale Einfüllöffnung
- ✓ Anzeige der Verteilungsdrehung zur Verdoppelung des Gesamtvolumens

FERTI KIT für FRONTAL TRICHTER: Lokalisierte Feststoffdüngung



FERTI KIT auf klappbaren ECONET

LASTAUSGLEICH UND PRÄZISE DOSIERUNG!

- ✓ Für Reihenabstände von 45 bis 80 cm bis zu 16 Reihen
- ✓ Verteilerkopf mit 16 Ausgängen
- ✓ Anschlusssäule für Trichter Ø 130 mm
- ✓ Fallrohre Ø 40mm
- ✓ Streuelement mit Druckentlastungszyklon
- ✓ Einstellbarer Streuschlauch für eine perfekte Düngerpositionierung

NETLINE: Mechanische Unkrautbekämpfung in der Reihe

Netline kann in starrer oder frei beweglicher Stellung auf lockerem Untergrund verwendet und hochgeklappt werden
Flexibler Stern Ø 360 mm 16 Finger Ø 12mm dick für Reihenabstand ab 45 cm oder flexibler Stern Ø 240mm 14 Finger Ø 10 mm dick für Reihenabstand unter 45 cm.



Kombination NETLINE + Kamm



S-Montage für Reihenabstände von 0,45 bis 0,60 m



Gerade Montage für Reihenabstände von 0,60 bis 1 m

OPTIONEN

Bezeichnung	Typ	Einsatz
Steuerräder 10PR Ø 550x175 mm	Alle	Sicherstellen einer konstanten Trägerhöhe
Transporträder für ECONET GL	GL	Entlasten Sie den Traktor während des Transports mit einer aufgesattelten Halterung
Frontanbau	Starrer Monoträger Doppelträger	Ermöglicht den Einsatz der Hackmaschine an der Vorderseite des Traktors, wobei sie gleichzeitig am Heck angekuppelt werden kann.
Lenkung mit Flanschrädern oder Scharen	Starrer Doppelträger	Zur präzisen Lenkung, insbesondere bei der Gemüseproduktion
Befestigungsstütze des Nachverfolgungs- oder Sitzmoduls	Starrer SGI Monoträger Doppelträger	Zur Befestigung des Plottermoduls und/oder des Sitzes
Nachverfolgungsmodul für Sähmaschine oder am hinteren Ende der Hackmaschine	Starrer SGI Monoträger Doppelträger	Um eine Spuranreißer auf dem Boden anzubringen
Sitz zum Befestigen auf der Stütze	Starrer SGI Monoträger Doppelträger	Zur Installation eines Bedieners an der Maschine und zur Lenkung der Hackmaschine mit einer elektrischen Handsteuerung
Seitenteile individuell klappbar	Alle	Klappen Sie die Seitenteile eigenständig zusammen
Kontrollkamera	Alle	Sichten eines Arbeitsbereichs vom Fahrerkabine aus
Hinterrahmen mit Fahrspurlockerer	Frontale F	Verkleinern und Entfernen von Traktorspuren
Optische Führung	Frontale F	Ermöglicht eine Leitmarkierung in Bezug auf den Ernte-Rang
Rückspiegel	Frontale F	Sichtkontrolle der toten Winkel, um eine sichere Befahrbarkeit zu gewährleisten.



OPTIONEN

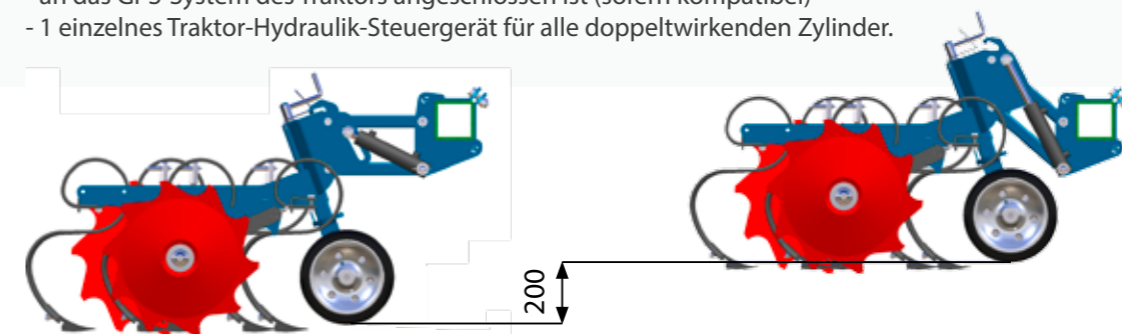
Bezeichnung	Typ	Einsatz
Stoßfängerschar 350 mm	L, B und X	Für sparsames Rillen mit einem Reihenabstand von 0,60 bis 0,80 m
600 mm Stoßfängerschar mit einstellbaren Flügeln	L, B und X	Für sparsames Rillen mit einem Reihenabstand von 0,80 bis 1,10 m
Scheiben Ø 300 mm	L, B und X	Präzises An- und Ausziehen
Scheiben Ø 510 mm	L, B und X	Für wichtige Riffelungen
Kammstriegel in den Reihenabständen	Alle	Klumpen Sie und die Wurzeln des Unkrauts auf die Oberfläche legen
Kammstriegel in der Reihe	Alle	Klumpen Sie und die Wurzeln des Unkrauts auf die Oberfläche legen
Anpassung für Kombination Scheiben Ø 300 mm + Kammstriegel	Alle	Zur Montage der Kammstriegel hinter den Ø 300 mm Scheiben
Einheitszähler am Rad	Alle	Aufzeichnung der durchgeführten Oberflächen
Deflektor für die Zuckerrübenmesser	J und B	Begrenzung der Bodenprojektionen in der Reihe

OPTION

Hydraulisches Heben der Hackelemente durch GPS-Steuerung

Um Ihre Hackarbeit im Feldvorgewende zu optimieren, sollten Sie sich für das hydraulische Anheben der Hackelemente entscheiden.

- Die Elemente ragen in Arbeitsposition 20 cm aus dem Element heraus.
- Das System wird entweder manuell über einen Schaltkasten in der Kabine oder automatisch per GPS über ein ISOBUS 11783-kompatibles Bedienterminal gesteuert, das an das GPS-System des Traktors angeschlossen ist (sofern kompatibel)
- 1 einzelnes Traktor-Hydraulik-Steuergerät für alle doppelwirkenden Zylinder.





Unsere Teams setzen alles daran, um Ihnen eine zuverlässige und robuste Maschine zu garantieren, die Ihren Erwartungen entspricht.!



Da wir wissen, welche Anstrengungen Sie zum Erhalt der Umwelt auf sich nehmen, ist es uns wichtig, Ihnen nachhaltige, gut konzipierte, professionelle Lösungen anbieten zu können!



Unsere Aufgabe: Sie bei der Wahl der leistungsfähigsten, nachhaltigsten und umweltfreundlichsten Technologien zu beraten.

Ihr akkreditierter Carré-Fachhändler



Sie finden uns auch auf



**2 Z.A. Les Fours - 85140 SAINT-MARTIN-DES-NOYERS -
FRANCE/FRANKREICH
Tel: +33 (0)2 51 07 82 35
carre@carre.fr | Internet: <http://www.carre.fr>**

Entdecken Sie die CARRE Familien



TIEFER BODEN



**OBERFLÄCHE
DES BODENS**



**DRILL- UND
DÜNGETECHNIK**



ANDRUCKWALZEN



**GRÜNLAND-
UND ACKERPFLEGE**